



Климатические системы

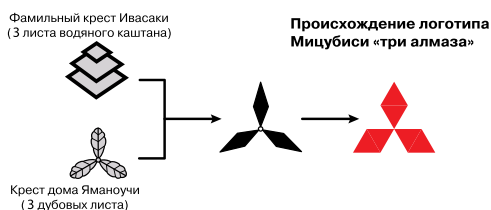
кондиционирование, вентиляция и отопление

2010/2011



ИСТОРИЯ ОСНОВАНИЯ MITSUBISHI

Ятаро Ивасаки



Более 125 лет назад Ятаро Ивасаки арендовал 3 парохода и основал компанию Tsukumo Shipping Co. В течение нескольких последующих лет компания успешно развивалась, и в 1874 г. ее название сменилось на Mitsubishi Steamship Co. К этому времени флот насчитывал уже 30 судов.

В 1890 г. президент компании Яносукэ Ивасаки выкупил у японского правительства заброшенный участок площадью 35 гектаров неподалеку от императорского дворца. В тот момент участок обошелся компании в сумму, эквивалентную сейчас 1 миллиарду долларов. В настоящее время этот район Маруноучи является одним из самых дорогих и престижных в Токио.

Всемирно известная торговая марка Мицубиси возникла из слияния фамильных гербов основателей. Мицубиси в переводе означает «три алмаза» (Мицу — 3, Биси — алмаз).

К концу XIX и началу XX в. в рамках холдинга Мицубиси появились новые направления, такие как Mitsubishi Shipbuilding Co. (судоверфи), Mitsubishi Internal Combustion Engine Co. (двигатели внутреннего сгорания), Mitsubishi Oil Co. (нефтедобыча и переработка) и Мицубиси Электрик. Мицубиси превратилась в огромную фирму, которая вплоть

до окончания Второй мировой войны принадлежала одной семье.

После окончания войны в 1946 г. под давлением союзников компания Мицубиси была реорганизована. Вместо одной Компании появилось 44 независимые фирмы. Некоторые из них имеют в своем названии слово «Мицубиси», например, Мицубиси банк, Мицубиси Моторс и Мицубиси Электрик. К другим относятся, например, широко известные Никон (производитель фототехники) и Кирин (производитель пива). Оборот всех этих компаний, если свести их в единый баланс, составляет 10% ВВП Японии.

Корпорация Мицубиси Электрик является основным производителем электронного и электротехнического оборудования в семействе Мицубиси. Продукция Мицубиси Электрик включает полупроводники и промышленную автоматику, космические спутники и мониторы, лифты и системы навигации, генераторы и системы кондиционирования, а также многое другое.

Офисы и заводы Мицубиси Электрик разбросаны по всему миру. А в 1997 г. в Москве открылось Московское Представительство корпорации.

Общие сведения

Предприятия Mitsubishi Electric	2
Пиктограммы. Описание особенностей оборудования	3

Бытовые системы M-серии

Схема серии бытовых систем	13
ДЕЛЮКС инвертор серии FD/MSZ-FD	14
Серия Standard Inverter	
Настенный внутренний блок MSZ-GE	18
Настенный внутренний блок MSZ-SF	22
Напольный внутренний блок MFZ-KA	24
Канальный внутренний блок SEZ-KD	26
Кассетный внутренний блок SLZ-KA	28
Кассетный внутренний блок MLZ-KA	30
Серия систем без инвертора	
Настенный внутренний блок MS-GE/GA/GD-VB	32
Настенный внутренний блок MSH-GE/GA/GD-VB	33
Мультисистемы	
Мультисистемы с инвертором MXZ-2B/3B/4B/5B/6B-VA	36
Мультисистема с инвертором MXZ-8A140VA	54
Внешние системы управления	56

Осушитель воздуха

Полупромышленные кондиционеры Mr. SLIM

Схема серии полупромышленных систем	62
Системы с использованием хладагента R410A: внутренние блоки	
Кассетный блок PLA-RP	64
Настенный блок PKA-RP	68
Подвесной блок PCA-RP-KA	70
Подвесной блок для кухни PCA-RP-NA	72
Напольный блок PSA-RP-GA	74
Канальный блок PEAD-RP-JA(L)	76
Канальный блок PEA-RP-GA	78
Системы с использованием хладагента R410A: наружные блоки	
Наружные блоки PU(H)-P без инвертора	80
Серия Standard Inverter: наружные блоки SUZ-KA, PUHZ-P	82
Серия Power Inverter: наружные блоки PUHZ-RP	85
Синхронные мультисистемы Mr. Slim	90
Внешние системы управления	92
Контроллер PAC-IF011B-E для приточных установок	94

Мультизональные VRF-системы CITY MULTI G4

Наружные блоки	98
Серия Y G4	100
Серия Y G4 повышенной эффективности	104
Серия R2 G4	106
Серия R2 G4 повышенной эффективности	108
BC-контроллеры CMB-P_V-G/GA/GB/HA/HB и WCB-контроллер CMB-PW202V-J	109
Серия WY	110
Серия WR2	112
Внутренние блоки	114
Список опций	128
Системы управления и контроля	130
Примеры применения систем управления и контроля City Multi G4	138
Контроллеры секций охлаждения PAC-AH M-H и PAC-AH M-G	150

Приточно-вытяжные установки LOSSNAY

Настенная приточно-вытяжная установка VL-100	154
Подвесная приточно-вытяжная установка LGH-40ES-E	155
Канальная приточно-вытяжная установка LGH-RX5	156

Системы отопления и нагрева воды

M-серия: ДЕЛЮКС инвертор ZUBADAN MUZ-FD VABH	160
M-серия: СТАНДАРТ инвертор MUZ-GE VAH	161
Mr. Slim: ZUBADAN Inverter PUHZ-HRP	162
Mr. Slim: модели со встроенным теплообменником «фреон-вода»: PUHZ-W и PUHZ-HW	166
Mr. Slim: модели с внешним теплообменником «фреон-вода»	168
Mr. Slim: контроллер PAC-IF031B-E для систем отопления и нагрева воды	170
City Multi Y G4 ZUBADAN PUHZ-HP	172
City Multi G4: бустерный блок для нагрева воды PWFY-P BU	174
City Multi G4: теплообменный блок для нагрева (охлаждения) воды PWFY-P AU	175
Тепловые завесы PHV DXE	178

Климатическая техника

Предприятия Mitsubishi Electric

Высокое качество продукции и экологически чистые технологии

Nakatsugawa Works

Завод Mitsubishi Electric Nakatsugawa Works (MELNAK) был построен в 1943 году. Первоначально на нем выпускали военную продукцию. Сейчас на заводе работает около 1000 человек, и выпускается различное вентиляционное оборудование. Завод имеет большой выставочный зал, в котором представлены почти все образцы многочисленной продукции, и наглядно продемонстрированы способы ее применения.



Shizuoka Works

Предприятие Mitsubishi Electric Shizuoka Works открылось в 1954 году. Первые изделия предприятия — это продукт роскоши того времени — бытовые холодильники. В те годы стоимость холодильника в 6 раз превышала уровень средней заработной платы в Японии. Сейчас бытовые холодильники Mitsubishi Electric являются одними из самых дорогих и высокотехнологичных в Японии. Цеха для производства климатического оборудования появились несколько позже, но с годами заняли большую часть в производственной программе предприятия. Сейчас на заводе изготавливают бытовые и полупромышленные системы кондиционирования воздуха для японского и европейского рынков.



Air Conditioning & Refrigeration Systems Works

Завод Mitsubishi Electric Air Conditioning & Refrigeration Systems Works состоит из двух предприятий, расположенных в городах Nagasaki и Wakayama. Wakayama Works производит мультизональные VRF-системы (наружные блоки и часть внутренних), а также холодильные машины (чиллеры). Сильное впечатление производит испытательная «лаборатория» завода, которая представляет собой огромный цех со множеством мощных климатических камер. Круглосуточно лаборатория производит разнообразные тесты и испытания: проверка новых моделей, тестирование компонентов, а также износа систем в процессе ускоренных испытаний рабочего ресурса.



Mitsubishi Electric Air Conditioning Systems Europe Ltd.

Завод Mitsubishi Electric Air Conditioning Systems Europe Ltd. — одно из самых молодых предприятий Mitsubishi Electric, был основан в 1994 году в Шотландии в городе Ливингстон. Предприятие производит востребованные на европейском рынке полупромышленные системы с внутренними блоками канального и кассетного типа.



Mitsubishi Electric Consumer Products (Thailand) Co., Ltd.

Завод Mitsubishi Electric Consumer Products (Thailand) Co., Ltd. расположен в Таиланде недалеко от Бангкока. Предприятие было основано в 1989 году и сейчас имеет один из самых высокотехнологичных сборочных конвейеров. Долгое время завод производил сплит-системы бытовой серии, достигнув предела производственной мощности в 1 миллион систем в год. Сейчас мощность завода увеличена за счет строительства нового цеха, и с 2007 года завод начал производить значительную часть полупромышленного ряда климатических систем Mitsubishi Electric.



Siam Compressor Industry Co., Ltd.

Завод компрессоров Siam Compressor Industry Co., Ltd. был основан 25 мая 1990 года в Таиланде. Предприятие производит ротационные и спиральные компрессоры Mitsubishi Electric, пользующиеся отличной репутацией среди производителей кондиционеров. Производственные мощности позволяют не только снабжать завод кондиционеров Mitsubishi Electric Consumer Products (Thailand) Co., Ltd., но и продавать компрессоры как самостоятельный продукт. Нередко на кондиционерах других производителей можно увидеть с гордостью расположенный компрессоры для кондиционеров изготавливают на заводах Wakayama Works (мощные спиральные компрессоры для VRF-систем и винтовые компрессоры для чиллеров), а также Shizuoka Works (компрессоры для бытовых систем и холодильников).



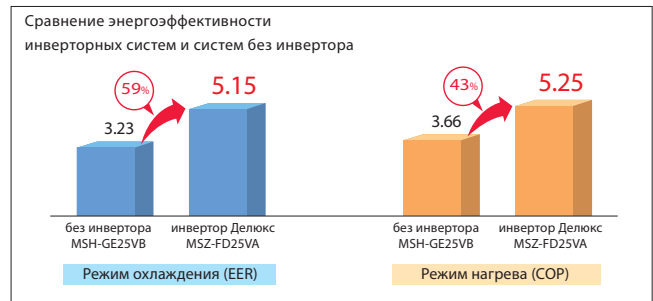
Системы кондиционирования воздуха Mitsubishi Electric с инвертором автоматически подстраиваются под изменяющееся количество теплоты, поступающее в помещение. Оптимальное регулирование производительности компрессора обеспечивает не только комфортное поддержание температуры в режимах охлаждения и нагрева воздуха, но и экономию электроэнергии. Компании Mitsubishi Electric удается сочетать в своем оборудовании мощь, комфорт и максимально возможную на сегодняшний день экономичность.

ЧТО ТАКОЕ ИНВЕРТОР?

Инвертор представляет собой печатный узел (плата с электронными компонентами), установленный в наружный агрегат, который регулирует частоту вращения компрессора за счет изменения амплитуды и частоты напряжения, приложенного к его электродвигателю. Встроенный микропроцессор собирает информацию с многочисленных датчиков, отслеживающих рабочие условия, и вычисляет необходимую производительность компрессора для быстрого достижения комфортной температуры в помещении при оптимальном электропотреблении.

ЭКОНОМИЧНАЯ РАБОТА

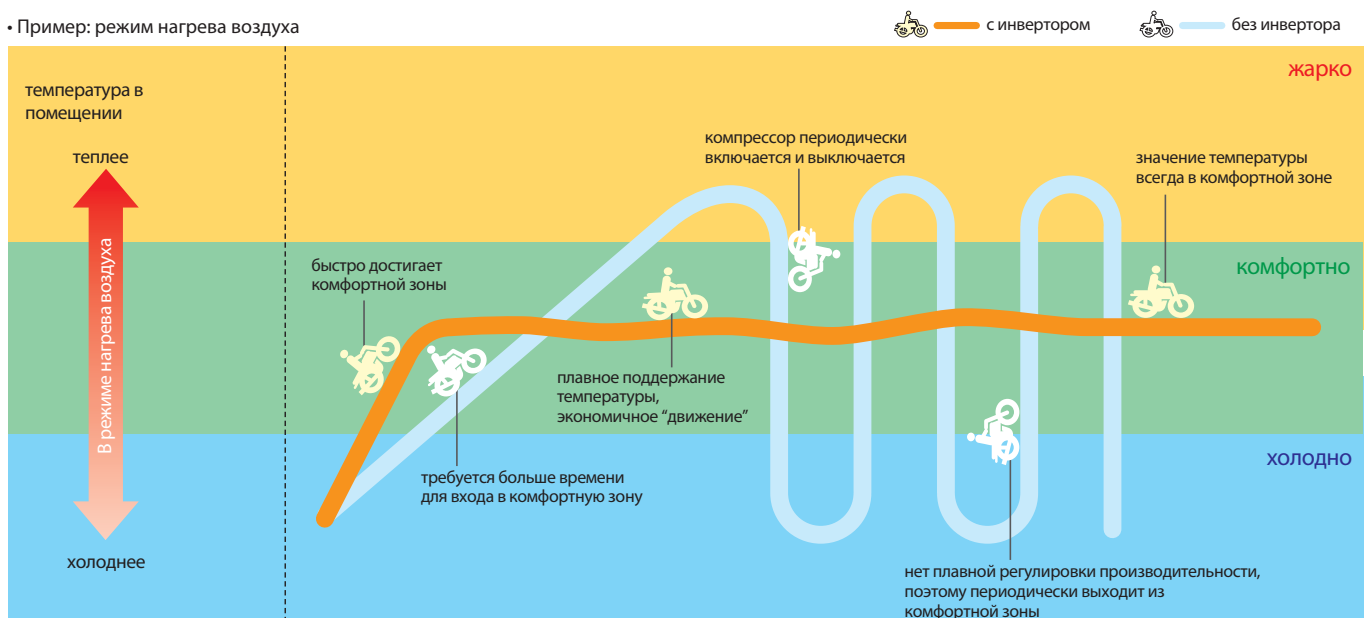
Чрезвычайно низкие эксплуатационные расходы — это основное преимущество инверторных систем. Инверторный привод сочетает в себе передовые технологии в области микропроцессорной техники, математической составляющей программного обеспечения, силовой электроники, материаловедения, а также в области высокоточной механической обработки. Синергетический эффект от сочетания различных подходов гарантирует максимальную эффективность охлаждения или нагрева воздуха.



НАСТОЯЩИЙ КОМФОРТ

Простая аналогия, иллюстрирующая отличия инверторных и неинверторных систем.

• Пример: режим нагрева воздуха



Быстро и мощно

Производительность компрессора увеличивается до максимума сразу после включения кондиционера, что обеспечивает быстрый вход в зону комфортных температур. Далее за счет плавного регулирования поддерживается оптимальная производительность, что гарантирует экономичную работу. Это аналогично плавному движению автомобиля по загородному шоссе без пробок и светофоров.

Стабильная температура в помещении

Система управления изменяет частоту вращения компрессора и отслеживает изменение температуры воздуха в помещении. На основании этих данных вычисляется оптимальная производительность системы для стабильного поддержания температуры. Отсутствие температурных колебаний создает действительно комфортные условия в помещении.

УНИКАЛЬНЫЕ ТЕХНОЛОГИИ MITSUBISHI ELECTRIC



Статор электродвигателя с обмоткой сосредоточенного типа

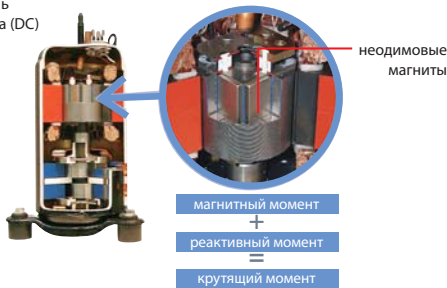
Статор характеризуется использованием обмотки сосредоточенного типа, а также специальной структуры полюсов статора, называемой «Poki Poki Core». Такая обмотка может быть уложена на сердечник в развернутом состоянии. Разработанный компанией Mitsubishi Electric способ изготовления двигателей существенно улучшает их эффективность.



Бесконтактный двигатель постоянного тока в приводе роторационного компрессора

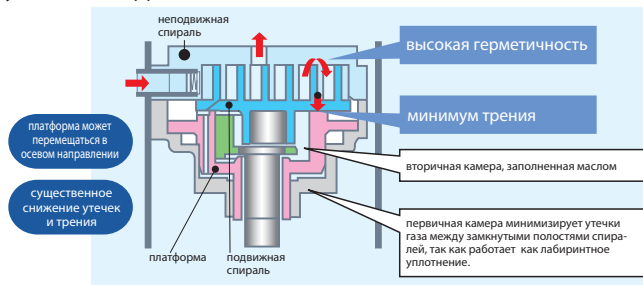
Для повышения эффективности работы двигателей и снижения материалоемкости их производства необходимо уменьшить потери в обмотках и сердечнике, а также сделать двигатели более компактными. Mitsubishi Electric оснащает бесконтактные двигатели постоянного тока роторами с внутренним неодимовым постоянным магнитом для достижения производительности и технологичности. Электромагнитный крутящий момент бесконтактного двигателя является суммой основной составляющей магнитного момента и реактивной составляющей.

электродвигатель постоянного тока (DC)



Бесконтактный двигатель постоянного тока в приводе спирального компрессора

Корпорация Mitsubishi Electric разработала спиральный компрессор с подстраиваемой платформой (Frame Compliance Mechanism — FCM). Механизм FCM впервые применен для спирального компрессора. Он поджимает подвижную спираль компрессора к неподвижной, что снижает потери, связанные с перетоком газа, а заполнение полостей маслом резко снижает трение, что увеличивает эффективность.



Ротор электродвигателя из редкоземельного металла (компрессор)

Во всех новых компрессорах ротор двигателя содержит постоянный магнит из редкоземельных металлов. Магнитный поток такого ротора в несколько раз превосходит поток ротора с магнитом из феррита. Взаимодействие мощных магнитных полей ротора сложной формы и статора повышает мощность и уменьшает электропотребление двигателя.



редкоземельный магнит (MSZ-FD)



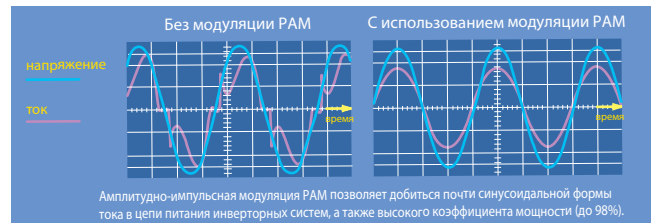
Двигатели постоянного тока вентиляторов

Для уменьшения электропотребления во внутренние и наружные блоки кондиционеров устанавливаются высокоэффективные бесконтактные двигатели постоянного тока для привода вентиляторов. Ротор такого двигателя имеет внешний постоянный магнит, расположенный на поверхности ротора. Эти двигатели обладают повышенным крутящим моментом на малых оборотах, что позволило снизить скорость вращения вентиляторов и уменьшить шум от внутреннего и наружного блоков.



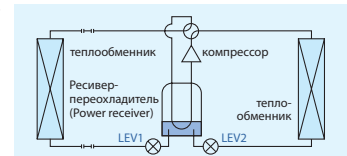
PAM (амплитудно-импульсная модуляция)

Применение амплитудно-импульсной модуляции PAM позволило максимально приблизить ток в цепи питания инверторной системы к синусоидальной форме, устранив более высокие гармоники. Минимальный сдвиг фаз между напряжением и током обеспечивает, практически, активный характер нагрузки и соответствует коэффициенту мощности близкому к идеальному (98%).



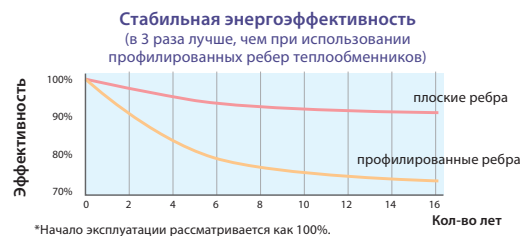
Ресивер-переохладитель и 2 регулирующих элемента

Внедрение ресивера-переохладителя (Power Receiver), работа которого контролируется с помощью двух электронных расширительных вентилей LEV, позволяет оптимизировать параметры холодильного цикла и количество хладагента в системе. Благодаря этому достигается точное и эффективное управление системой независимо от колебаний температуры наружного воздуха.



Плоские ребра теплообменников

Теплообменники с плоскими алюминиевыми ребрами создают очень низкое сопротивление проходящему воздуху, и долгое время остаются чистыми. Это увеличивает интервал между профилактическими работами, снижает их стоимость и повышает энергетическую эффективность системы в эксплуатации.



Труба с внутренней накаткой

При изготовлении теплообменников применяется более дорогая труба, имеющая внутреннюю накатку, что ведет к интенсификации теплообмена и увеличению энергоэффективности системы.



ЭКОНОМИЯ ЭЛЕКТРОЭНЕРГИИ

i-see Sensor Контроль “ощущаемой температуры”

Инфракрасный датчик температуры I SEE сканирует температуру поверхности пола в секторе 150°. Система управления рассчитывает температуру, воспринимаемую человеком.

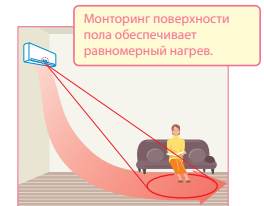


Обычно кондиционеры измеряют температуру воздуха на входе во внутренний блок, который часто располагают достаточно высоко. В результате температура в нижней зоне помещения не всегда оказывается комфортной. Датчик I SEE дистанционно измеряет температуру в нижней зоне, что особенно удобно, например, в детской комнате.

Охлаждение



Нагрев



ЗОНА Зональное охлаждение или нагрев

Инфракрасный датчик I SEE сканирует температуру поверхности пола только в выбранной зоне и определяет область, в которой температура существенно отличается от целевого значения. Этот режим обеспечивает комфортное зональное кондиционирование помещения, а также снижает потребление электроэнергии.

Режим охлаждения



Econo Cool Режим “Econo Cool”

Известно, что повышение целевой температуры всего на 2°C в режиме охлаждения позволяет снизить потребление электроэнергии на 20%. Для того чтобы человек не заметил повышение температуры и продолжал чувствовать себя комфортно, предусмотрен особый алгоритм работы жалюзи.

	Обычный режим	Режим “Econo Cool”
Температура на улице	35°C	35°C
Целевая температура	25°C	27°C
Ощущаемая температура	30°C	29.3°C

Воздух подается поочередно то горизонтально, то вертикально вниз. Интервалы между циклами и длительность циклов вычисляются микропроцессором, исходя из температуры испарителя и текущей температуры в помещении.

Режим “Econo Cool” включен



Обычный режим охлаждения



Распределение температуры, °C
14 16 18 20 22 24 26 28

I Feel Режим “I Feel”

Нередко летом на пульте выставляется самая низкая температура, например 16°C, а зимой 26°C или даже выше. Часто такой выбор вызван незнанием, какая именно температура является наиболее комфортной. В режиме “I FEEL” микропроцессор самостоятельно определяет необходимую температуру для пользователя, самообучаясь на основании его предыдущих предпочтений.

ОГРАНИЧЕНИЕ Режим ограничения производительности

Производительность системы (а значит и потребляемая мощность) могут быть ограничены внешним сигналом. В этом режиме потребляемая мощность снижается до значения, установленного с помощью переключателей SW7-1, SW7-2, расположенных на плате управления наружного блока:

0% (выключен) - 50% - 75% - 100% (нет ограничения).

SW7-1	SW7-2	Электropотребление
OFF	OFF	0% (кондиционер выключен)
ON	OFF	50%
OFF	ON	75%

ВНЕШНИЙ ВИД ПРИБОРА

ЯРКО-БЕЛЫЙ Ярко-белый цвет декоративных панелей

Пластиковые и металлические элементы декоративных панелей имеют ярко-белый цвет, который хорошо сочетается с цветовой гаммой любого интерьера.

АВТО-ЗАСЛОНКА Автоматическая заслонка

Горизонтальная воздушная заслонка автоматически закрывается при отключении кондиционера. При этом она полностью скрывает отверстие подачи воздуха и элементы системы воздухораспределения.

Пиктограммы

Описание функций

ТЕХНОЛОГИИ ОЧИСТКИ ВОЗДУХА

Двойная плазменная очистка

Система фильтрации Dual Plasma благодаря своему принципу работы улавливает пыль микро- и нанометрового диапазона, а также многие ароматические соединения. Принцип работы плазменно-каталитического фильтра основан на ионизации молекул, распаде крупных молекул в сильном электрическом поле и нейтрализации радикалов в присутствии катализатора.

Фильтрация воздуха

Для здоровой атмосферы в комнате необходимо очищать воздух от пыли и загрязнителей, которые в нем присутствуют.

Приток свежего воздуха

Газовый состав воздуха в помещении улучшается за счет притока свежего воздуха.

Антиаллергенный (энзимный) фильтр

Антиаллергенный электретенный энзимный фильтр дезактивирует пыль и бактерии. Причем аллергены не просто накапливаются в фильтре, но и разлагаются биологическими катализаторами до безвредных веществ.

Высокоэффективный фильтр

Высокоэффективный фильтр обеспечивает дополнительную фильтрацию воздуха и улавливает мелкие частицы, которым удалось пройти через предварительный фильтр.

Антиоксидантный фильтр

Антиоксидантный фильтр имеет каталитическое покрытие из активного вещества. Это вещество принадлежит к группе флавоноидов, которые восстанавливают свободные радикалы до химически неактивных соединений. Очень важно, что активное вещество является катализатором, то есть само не участвует в реакции и не расходуется. Поэтому срок службы антиоксидантного фильтра составляет не менее 10 лет.

Обычно катализаторы наносят на полипропиленовые волокна в виде пленки. Однако в процессе эксплуатации пленка быстро стирается. Инженеры Mitsubishi Electric внедрили молекулы антиоксиданта в керамические волокна, которые, в свою очередь, впаяны в полипропиленовую сетку. Поэтому антиоксидантный фильтр можно мыть и протирать.

Маслоулавливающий фильтр

Маслоулавливающий фильтр задерживает масляные аэрозоли и препятствует попаданию масла во внутренний блок кондиционера.

Фильтр повышенного срока службы

Поверхность полипропиленовых волокон фильтра специальным образом "активирована" для эффективной фильтрации и увеличения межсервисного интервала.

Напоминание "Проверьте фильтр"

Напоминание о необходимости очистки фильтра появляется через выбранный интервал времени.

СИСТЕМА ВОЗДУХОРАСПРЕДЕЛЕНИЯ

Качание горизонтальной заслонки

Благодаря режиму качания горизонтальной воздушной заслонки поток воздуха равномерно распределяется по помещению.

Качание вертикальных направляющих

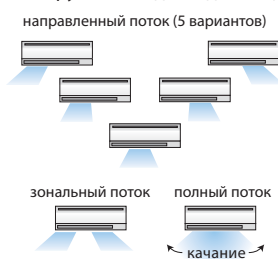
Благодаря режиму качания вертикальных направляющих поток воздуха равномерно подается во все зоны помещения.

Мощный воздушный поток

Широкий воздушный поток и большая длина струи необходимы для кондиционирования помещений большой площади или сложной формы.

Широкий поток

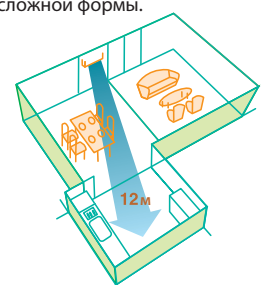
Система воздухораспределения обеспечивает широкий поток: 150° в режиме нагрева и 100° в режиме охлаждения воздуха. Нажмите кнопку "Wide Swing" на пульте управления и выберите способ подачи воздуха из 7 предварительно настроенных вариантов.



Большая длина воздушной струи

Нажмите кнопку "Long Airflow" на пульте управления и длина струи* будет увеличена до 12 м.

* Длина струи - это расстояние, на котором скорость воздушного потока уменьшается до 0,25 м/с.



УДОБСТВО И КОМФОРТ



24-х часовой таймер

Таймер автоматического включения и выключения прибора может быть установлен на любое время суток. Дискретность установки таймера составляет 10 минут.



12-ти часовой таймер

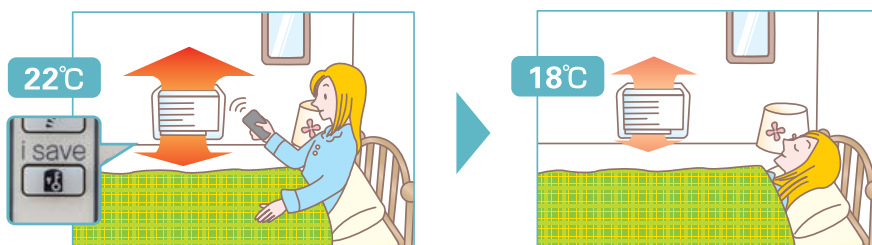
Таймер автоматического включения и выключения прибора может быть установлен на следующие 12 часов. Дискретность установки таймера составляет 10 минут.



Режим "i save"

Режим "I Save" позволяет одним нажатием кнопки перевести систему в режим пониженного электропотребления. Например, вы ложитесь спать и предпочитаете прохладный воздух во время сна. Вы нажимаете кнопку "i save" и кондиционер нагревает воздух только до 18°C. Проснувшись утром, вы нажимаете ту же кнопку еще раз, и система возвращается к предыдущим настройкам (22°C).

Данная функция также может быть использована для организации экономичного дежурного отопления помещения, например, загородного коттеджа. Модели MSZ-GE/MUZ-GE способны поддерживать дежурную температуру +10°C.



Автоматическая смена режима

Система управления автоматически переключает режимы (охлаждения или нагрев) для поддержания целевой температуры в помещении.



Авторестарт

Автоматический возврат кондиционера в предыдущий рабочий режим после восстановления электропитания.



Охлаждение при низких температурах

Система управления наружного блока изменяет частоту вращения вентилятора для стабилизации давления конденсации хладагента, что позволяет охлаждать помещение даже при низкой температуре наружного воздуха.



"Ночной" режим (наружный блок)

Ночной режим предназначен для снижения уровня шума наружного агрегата. Следует учитывать, что производительность системы в этом режиме тоже снижается.

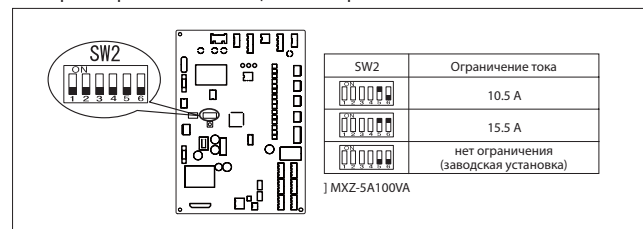


Ограничение электропотребления

С помощью DIP-переключателя, расположенного на плате управления наружного блока, может быть установлен лимит электропотребления.

* Максимальная производительность системы будет уменьшена при ограничении электропотребления. Подробное описание данной функции изложено в руководстве по установке наружного агрегата.

• Настройка режима с помощью DIP-переключателей

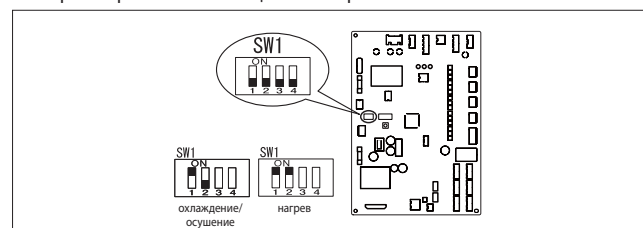


Фиксация режима работы

С помощью DIP-переключателя, расположенного на плате управления наружного блока, режим работы системы может быть фиксирован. Например, пользователи не смогут включать кондиционер летом для нагрева воздуха, или наоборот - зимой в режиме охлаждения.

* Подробное описание данной функции изложено в руководстве по установке наружного агрегата.

• Настройка режима с помощью DIP-переключателей



Пиктограммы

Описание функций

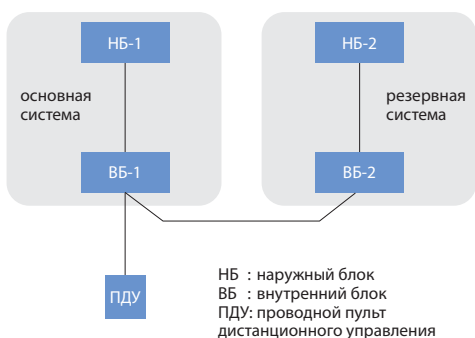
РОТАЦИЯ И РЕЗЕРВ

Ротация, резервирование и включение дополнительной системы

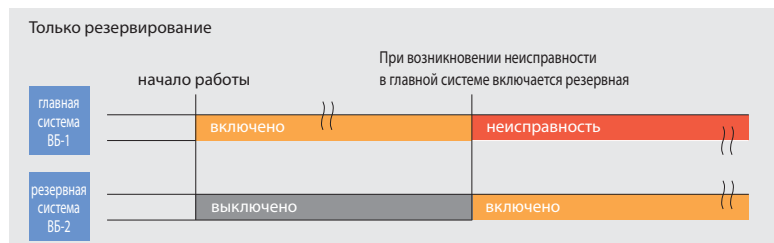
(1) Ротация и резервирование

- Основная и резервная системы работают попеременно с заданным интервалом для выравнивания наработки.
- Если система, работающая в данный момент выходит из строя, то включается резервная.

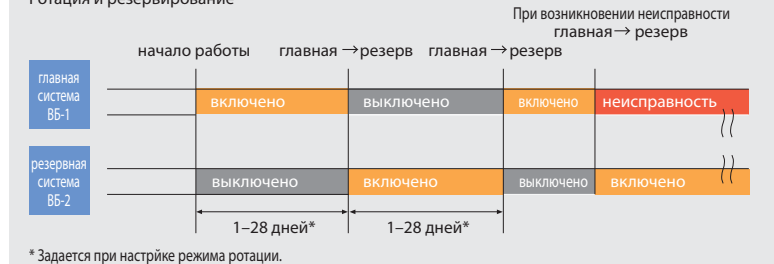
Структурная схема системы



Алгоритм работы



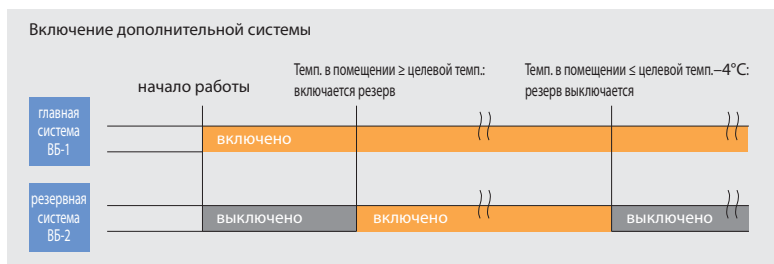
Ротация и резервирование



(2) Включение дополнительной системы

- Если температура в помещении повышается и превышает целевое значение на установленную величину, то дополнительно к основной включается резервная система.
- Если температура в помещении снижается на 4°C ниже целевого значения, то дополнительная система отключается.
- Данная функция предусмотрена только для резервирования в режиме охлаждения при активированной функции ротации.

Алгоритм работы



УПРАВЛЕНИЕ И КОНТРОЛЬ

ПУЛЬТ

Пульт управления PAR-21MAA

Предусмотрена возможность подключения пульта управления PAR-21MAA, который имеет множество функций управления, а также встроенный 7-дневный таймер.

ГРУППОВОЕ УПРАВЛЕНИЕ

Групповое управление

Один пульт управления может одновременно задавать рабочие параметры для нескольких систем кондиционирования (до 16).

ПОДКЛЮЧЕНИЕ К МХЗ

Подключается к мультисистемам MXZ

Внутренний блок может быть использован в составе инверторных мультисистем на базе наружных блоков MXZ.

СИНХРО МУЛЬТИ

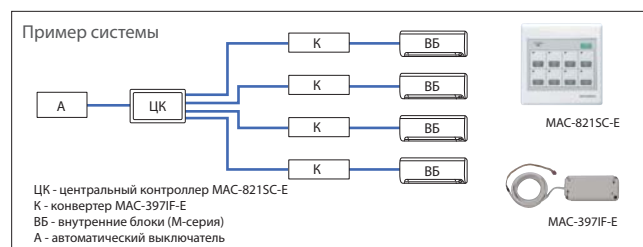
Синхронная мультисистема

Несколько внутренних блоков (2, 3 или 4 — в зависимости от модификации наружного агрегата) могут быть подключены к одному наружному агрегату. Все внутренние блоки в данной мультисистеме будут работать только синхронно. Такие мультисистемы предназначены для кондиционирования больших монообъемных помещений.

ЦЕНТРАЛЬНОЕ ВКЛ / ВЫКЛ

Центральное включение/выключение

Приборы такого типа могут быть подключены к центральному контроллеру MAC-821SC-E, который обеспечивает включение и выключение, а также индикацию состояния групп (не более 8).



ПОДКЛЮЧЕНИЕ К M-NET

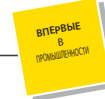
Подключение к сигнальной линии M-NET

Приборы такого типа могут быть подключены к сигнальной линии центральных контроллеров мультисистем (контроллеры M-NET), например, многофункциональный контроллер AG-150A.

ОСОБЕННОСТИ МОНТАЖА СИСТЕМ



Использование фреонопроводов R22 для новых систем R410A



Обычно если надо заменить старый кондиционер, работавший на фреоне R22, на новый на фреоне R410A, весь трубопровод должен быть тоже полностью заменен. Почему?

На пути простой замены существуют несколько препятствий. Во-первых, несовместимость минерального масла, применяемого в старых отслуживших свой срок системах, с хладагентами, на базе которых строятся современные системы кондиционирования воздуха. Во-вторых, диаметры трубопроводов могут отличаться от тех, которые приняты в новом оборудовании. И, в-третьих, сечение и количество жил электрического кабеля может не соответствовать требованиям новой установки.

Технология Mitsubishi Electric “без замены и промывки фреонопроводов”

Алкилбензолное масло



В системах до 8 кВт на озонобезопасном хладагенте R410A Mitsubishi Electric использует алкилбензолное масло HUB. Это масло гораздо менее чувствительно к примесям и загрязнениям, а также совместимо с минеральным маслом. Это позволяет устанавливать новые приборы R410A на магистрали хладагента от «старых» кондиционеров, использовавших фреон R22 и минеральное масло. При этом не требуется даже промывка магистралей и не предъявляется никаких особых требований по монтажу новых систем — почти все технологические операции остались без изменений. Компрессор систем специально приспособлен для работы на не смешиваемом с хладагентом R410A алкилбензолном масле. Одна из его особенностей — это расположение отверстия возврата масла в отделителе жидкости, который конструктивно объединен с компрессором.

Специальный угольный фильтр

Применение алкилбензолного масла в системах производительностью более 8 кВт на хладагенте R410A не представляется возможным. Полиолэстерные масла являются единственным решением потому, что повышенная длина магистрали систем препятствует использованию несмешиваемых с хладагентом масел. Тем не менее, разработчикам удалось реализовать возможность установки на старые трубопроводы и для этого оборудования. Для этого пришлось несколько усложнить гидравлический контур наружного блока и установить цепь, содержащую фильтр и соленоидный вентиль. Соленоидный вентиль открывается при первом запуске системы, пропуская смесь остатков минерального масла и полиолэфирное масло через специальный фильтр на основе активированного угля. За два часа работы в этом режиме фильтр практически полностью удаляет минеральное масло, и соленоидный вентиль закрывается. Больше при работе кондиционера вентиль не открывается, поэтому фильтр можно оставить в системе.

Применение алкилбензолного масла упрощает технологию изготовления кондиционеров, их монтаж и сервисное обслуживание.



Особенности алкилбензолного масла

- 1) Несмешивается с хладагентом.
- 2) “Нормальная” гигроскопичность в сравнении с синтетическим маслом.

Структура фильтра

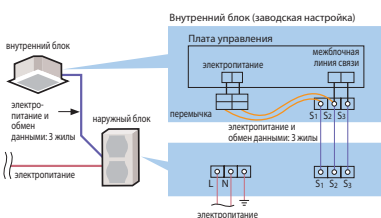


Использование существующих кабелей для межблочной связи

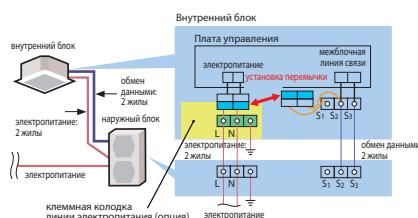
Поддерживаются различные варианты подключения электропитания к наружному и внутреннему блокам

Системы Mitsubishi Electric допускают три типа подключения электропитания: электропитание системы через наружный блок, подключение электропитания шлейфом к обоим приборам, а также отдельное электропитание приборов. Это позволяет использовать существующие кабели от старых систем для питания и организации межблочного обмена данными в новых системах на озонобезопасных хладагентах.

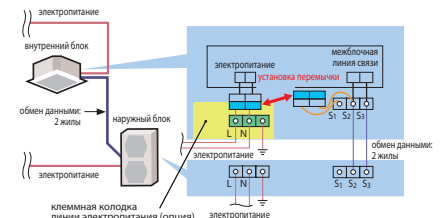
Подключение электропитания только к наружному блоку



Подключение электропитания шлейфом к внутреннему и наружному блокам



Раздельное электропитание внутреннего и наружного блоков



Пиктограммы

Описание функций

КОРРЕКЦИЯ СОЕДИНЕНИЙ

Функция автоматической коррекции соединений

Данная функция предназначена для определения соответствия соединений фреоновых и сигнальных линий. При обнаружении несоответствия производится автоматическое восстановление правильности соединений (программно). Для проверки правильности соединений потребуются от 10 до 30 минут.

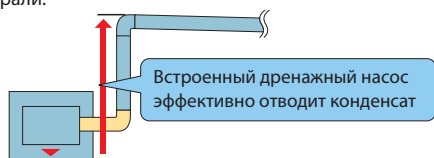
Примечания:

- 1) Эта функция может применяться только в режиме охлаждения при температуре наружного воздуха выше 0°C.
- 2) В некоторых случаях режим не может определить правильность: например, при утечке хладагента, при закрытых вентилях наружного блока, при неисправности расширительных вентилей и т.п.

ДРЕНАЖНЫЙ НАСОС

Дренажный насос

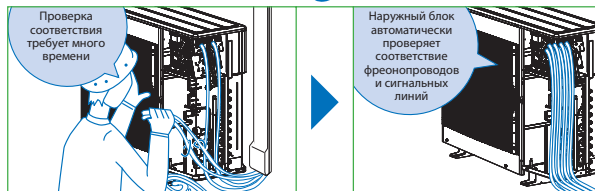
Встроенный дренажный насос позволяет организовать подъем дренажной магистрали.



ФЛАНЦЕВЫЕ СОЕДИНЕНИЯ

Фланцевые соединения

Фланцевые соединения во многих случаях упрощают монтаж, так как не требуется пайка фреоновых проводов.



СБОР ХЛАДАГЕНТА

Сбор хладагента в наружный блок

Кнопка "Сбор хладагента" предусмотрена для конденсации хладагента из магистрали в наружный блок при демонтаже или перемещении системы.

Плата управления наружного блока



* Фото платы модели P100



ОБСЛУЖИВАНИЕ

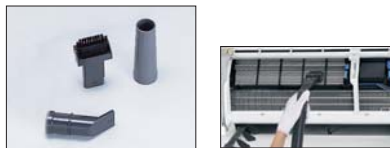
ОЧИСТКА

Разборный корпус для удобства очистки внутренних поверхностей

Основные элементы системы воздухораспределения могут быть сняты для очистки без использования специальных инструментов. Содержание внутренних элементов кондиционера в чистоте способствует поддержанию здорового микроклимата в помещении, а также увеличивает энергетическую эффективность системы.



Разобрав внутренний блок, вы можете очистить основные элементы системы воздухораспределения, а также вентилятор.



Комплект насадок на пылесос (опция)

Мы предусмотрели специальный комплект насадок на пылесос для простой и быстрой очистки теплообменников.*

*Выполняя чистку теплообменника обязательно надевайте плотные резиновые перчатки. Ребра теплообменника очень острые, и вы можете порезаться.

Самодиагностика

Самодиагностика (индикация кода неисправности)

При возникновении какой-либо неисправности ее код отображается на пульте управления для удобства диагностики системы.

АНТИПЛЕСНЕВОЕ ПОКРЫТИЕ

Антиплесневое покрытие дренажного поддона

Дренажный поддон имеет покрытие, предотвращающее образование и рост плесени.

АРХИВ НЕИСПРАВНОСТЕЙ

Сохранение архива кодов неисправностей

Коды неисправности, зафиксированные при работе системы, заносятся в энергонезависимую память и могут быть проверены в процессе диагностики.

Разборный корпус внутренних приборов Mitsubishi Electric обеспечивает сокращение электропотребления на 30% за счет поддержания в чистоте внутреннего блока.*

* Сравнение электропотребления выполнено для двух внутренних блоков при фиксированной температуре: вентилятор одного из них покрыт 8 г пыли, второй вентилятор чистый.

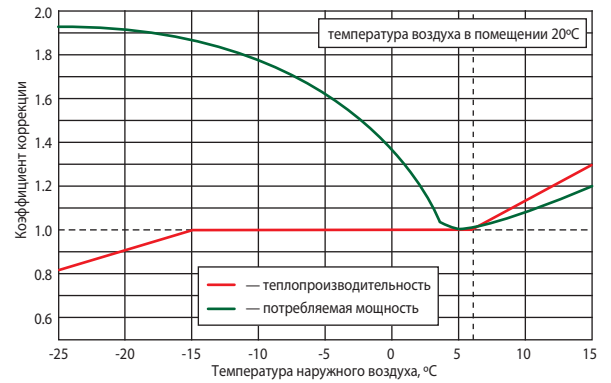
Компонент	Электропотребление возрастает на
теплообменник	5%*
вентилятор	25%*
воздушная заслонка	

ОТОПЛЕНИЕ ПОМЕЩЕНИЙ



Тепловые насосы ZUBADAN Inverter

Компания Mitsubishi Electric представляет системы серии ZUBADAN Inverter (на японском языке это означает «супер обогрев»). Известно, что производительность тепловых насосов, использующих для обогрева помещений низкопотенциальное тепло наружного воздуха, уменьшается при снижении температуры на улице. И это уменьшение весьма значительное: при температуре -20°C теплопроизводительность на 40% меньше номинального значения, указанного в спецификациях приборов и измеренного при температуре $+7^{\circ}\text{C}$. Именно по этой причине воздушные тепловые насосы не рассматривают в нашей стране как полноценный нагревательный прибор. Отношение к ним может коренным образом измениться с появлением тепловых насосов серии ZUBADAN Inverter.



Бытовые системы

M series

теплопроизводительность	модель
3,2 кВт	MUZ-FD25VABH
4,0 кВт	MUZ-FD35VABH
6,0 кВт	MUZ-FD50VABH



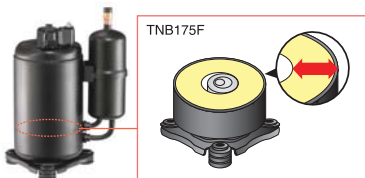
в помещении
на улице



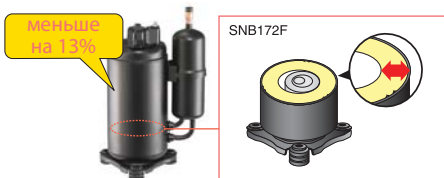
Технология А

Для уменьшения размеров компрессоров компания Mitsubishi Electric применяет запатентованный метод термомеханической фиксации элементов компрессора внутри герметичного корпуса. Это позволяет в компактном корпусе наружного блока бытовой серии разместить мощный компрессор. Переразмеренный компрессор способен обеспечивать высокую теплопроизводительность при низкой температуре наружного воздуха. А благодаря инверторному приводу программно реализована стабильная производительность.

Обычная точечная сварка



Термомеханическая фиксация



Полупромышленные системы

Mr. SLIM™

теплопроизводительность	модель
8,0 кВт	PUHZ-HRP71VHA2
11,2 кВт	PUHZ-HRP100VHA2
14,0 кВт	PUHZ-HRP100YHA2
23,0 кВт	PUHZ-HRP125YHA2
	PUHZ-HRP200YKA



в помещении
на улице



Мультизональные VRF-системы

CITY MULTI G4

теплопроизводительность	модель
25,0 кВт	PUHY-HP200YHM-A
31,5 кВт	PUHY-HP250YHM-A
50,0 кВт	PUHY-HP400YSHM-A
63,0 кВт	PUHY-HP500YSHM-A

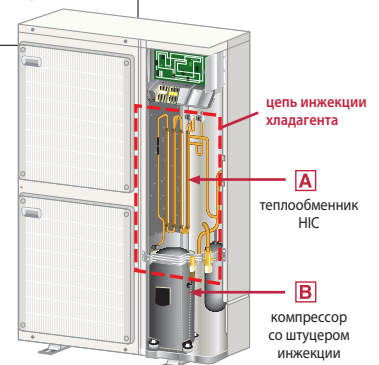
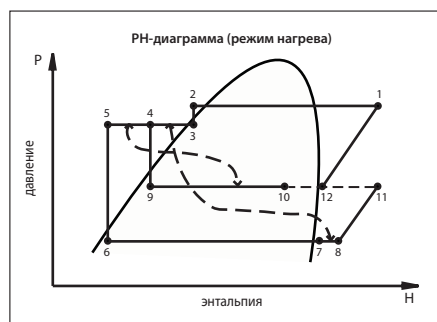
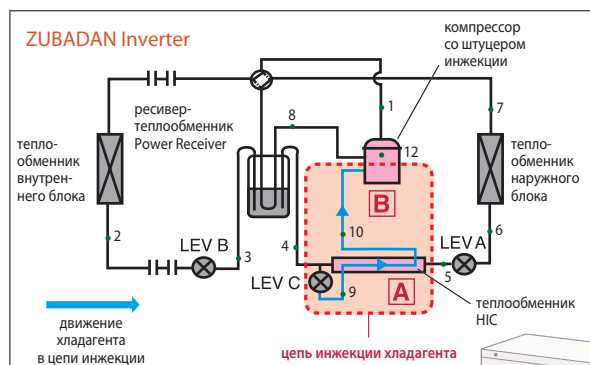


в помещении
на улице



Технология В

Уникальная запатентованная технология двухфазного впрыска хладагента в компрессор обеспечивает стабильную теплопроизводительность при понижении температуры наружного воздуха.



Серия M

Бытовые кондиционеры

На заводах Мицубиси Электрик внедрена единая система контроля качества. Все материалы и изделия, поступающие на завод от поставщиков, проходят входной контроль на соответствие техническим условиям. На каждом этапе производства действует промежуточный контроль качества компонентов. После схода с конвейера каждый кондиционер проходит тест на функционирование в течение 20 минут. Информация о персонале, работавшем над сборкой, а также результаты теста хранятся в компьютере для каждого изготовленного кондиционера в течение нескольких лет. Каждый день несколько кондиционеров из партии проходят дополнительную усиленную проверку в лабораториях завода.

Модели класса ДЕЛЮКС оснащены двухканальной системой плазменной фильтрации, а также режимом озонной стерилизации внутреннего блока. В этих моделях используется технология I-SEE – с помощью специального датчика кондиционер способен дистанционно измерять температуру ограждающих конструкций. Это обеспечивает равномерные по площади охлаждение или обогрев помещения. Особенно важен этот режим для обогрева детских комнат, так как воздух одинаково нагревается в любой точке у поверхности пола, и исключается образование холодных зон у окон.

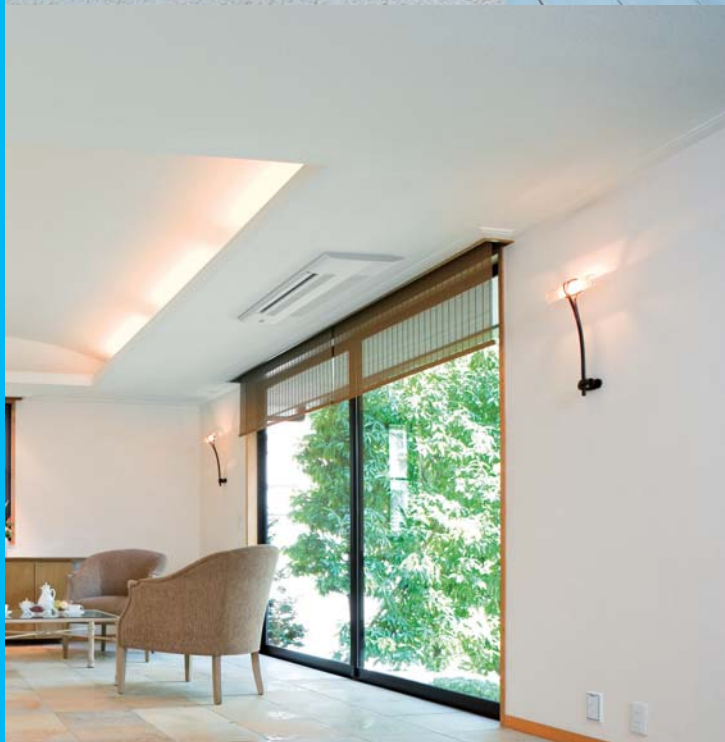
Приоритетными параметрами кондиционеров бытовой серии инженеры-разработчики Мицубиси Электрик считают низкий уровень шума (19 дБ) внутренних блоков и высокую энергоэффективность системы.

Все бытовые кондиционеры используют в автоматическом режиме (функция I FEEL) алгоритмы и методы теории нечеткой логики (fuzzy logic). При выборе пользователем режима I FEEL микропроцессор определяет текущую температуру в помещении и самостоятельно выбирает режим «охлаждение», «осушение» или «обогрев», а также устанавливает температуру. В дальнейшем, если пользователь испытывает дискомфорт и нажимает кнопку TOO COOL или TOO WARM, система анализирует текущую температуру в помещении и количество нажатий указанных кнопок ранее и меняет заданную температуру на некоторую вычисленную величину. Этот метод позволяет кондиционеру более точно выбрать и поддерживать температурный режим, исходя из субъективных ощущений пользователя.


Во всех бытовых кондиционерах есть 24-часовой таймер включения и выключения с дискретностью 10 минут.

Во всех бытовых кондиционерах имеется функция автоматического повторного перезапуска после сбоя питания. В этом случае информация о состоянии кондиционера до сбоя питания (включен или выключен, режим, заданная температура и т.п.) заносится в энергонезависимую флэш-память и не теряется за время отсутствия напряжения питания.

Для питания схемы управления внутреннего блока применяется импульсный источник питания. В результате стало возможным уменьшить габаритные размеры и вес внутреннего блока, снизить рассеиваемую мощность. Импульсный блок питания, а также микросхема-монитор напряжения питания исключают «зависание» главного микроконтроллера внутреннего блока при провалах сетевого напряжения.





Сплит-системы 1:1 с инвертором

Модель		Тип	Производительность (кВт)									стр.	
			1,5	2,0	2,2	2,5	3,5	4,2	5,0	6,0	7,1		8,0
Настенные ДЕЛЮКС	MSZ-FD-VA					●	●		●				14
Тепловой насос ДЕЛЮКС ZUBADAN ¹	MUZ-FD-VABH					●	●		●				164
Настенные СТАНДАРТ	MSZ-GE-VA				●	●	●	●	●	● ²⁰¹⁰	● ²⁰¹⁰		18
Тепловой насос СТАНДАРТ ¹	MUZ-GE-VAH ²⁰¹⁰					● ²⁰¹⁰	● ²⁰¹⁰						165
Настенные КОМПАКТ	MSZ-SF-VA ²⁰¹⁰		● ²⁰¹⁰	● ²⁰¹⁰									22
Напольные	MFZ-KA-VA					●	●		●				24
Канальные	SEZ-KD-VA					●	●		●	●	●		26
Кассетные (4 потока)	SLZ-KA-VA					●	●		●				28
Кассетные (1 поток)	MLZ-KA-VA					●	●		●				30


¹ Описание данных приборов приведено в разделе «Системы отопления и нагрева воды».

²⁰¹⁰ Новые системы в модельном ряду 2010 года.

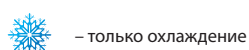
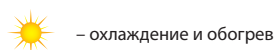
Сплит-системы 1:1 без инвертора

Модель		Тип	Производительность (кВт)								стр.	
			2,0	2,2	2,5	3,5	4,2	5,0	6,0	7,1		8,0
Настенные	MSC-GE-VB		●		●	●			●			32
	MS-GA/GD-VB								●		●	
Настенные	MSC-GE-VB		●		●	●			●			33
	MSH-GA/GD-VB								●		●	

Мультисистемы с инвертором MXZ-VA

Модель		Тип	Производительность (кВт)									стр.	
			3,0	4,0	5,2	5,4	6,8	7,1	8,0	10,0	12,0		14,0
2 внутренних блока: серия MXZ-2B-VA	MXZ-2B30VA ²⁰¹⁰		●	●	●							36	
	MXZ-2B40VA ²⁰¹⁰												
	MXZ-2B52VA ²⁰¹⁰												
3 внутренних блока: серия MXZ-3B-VA	MXZ-3B54VA ²⁰¹⁰					●	●						
	MXZ-3B68VA ²⁰¹⁰												
4 внутренних блока: серия MXZ-4B-VA	MXZ-4B71VA ²⁰¹⁰							●	●				
	MXZ-4B80VA ²⁰¹⁰												
5 внутренних блоков: серия MXZ-5B-VA	MXZ-5B100VA ²⁰¹⁰								●				
6 внутренних блоков: серия MXZ-5B-VA	MXZ-6B120VA ²⁰¹⁰									●			
8 внутренних блоков: серия MXZ-8A-VA	MXZ-8A140VA										●	54	

²⁰¹⁰ Новые системы в модельном ряду 2010 года.



Примечание:

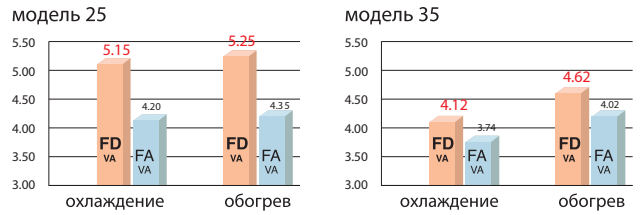
- 1) Все модели имеют однофазную систему электропитания: 220 В, 50 Гц, 1 фаза.
- 2) В моделях с инвертором кабель электропитания подводится только к наружному агрегату.

В новой серии систем Делюкс FD гармонично сочетаются высокая энергоэффективность и бесшумная работа. А встроенные функции зонального контроля температуры поверхности пола (I SEE) и двойной плазменной очистки воздуха (PLASMA DUO) повышают уровень комфорта в помещении.



Высокая энергоэффективность

Самые современные методы, положенные в основу инверторной технологии новых систем серии FD, позволили увеличить энергоэффективность на 20%. Коэффициент производительности систем превышает значение 5.0 для модели MSZ-FD25VA в режиме как охлаждения, так и обогрева, что обеспечивает низкое электропотребление прибора.



Технология

Ротор электродвигателя компрессора содержит магнит из редкоземельных металлов

Во всех новых компрессорах ротор двигателя содержит постоянный магнит из редкоземельных металлов. Магнитный поток такого ротора в несколько раз превосходит поток ротора с магнитом из феррита. Взаимодействие мощных магнитных полей ротора и статора повышает мощность и уменьшает электропотребление двигателя.



магнит из редкоземельных металлов (серия MSZ-FD)

Ротор DC-электродвигателя вентилятора наружного блока выполнен из самария

Ротор бесколлекторного электродвигателя постоянного тока выполнен из самария, обеспечивающего более высокий магнитный поток. Кроме того, магнит имеет сложную форму для улучшения параметров электромагнитного поля, что увеличивает крутящий момент на малых оборотах вентилятора.

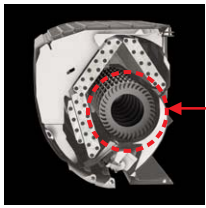


магнит имеет сложную форму для улучшения структуры электромагнитного поля

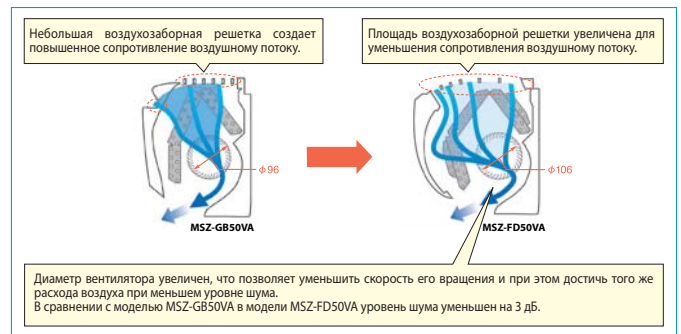
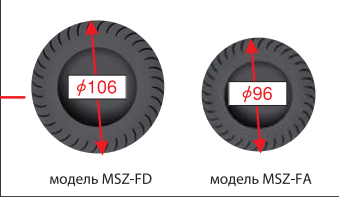
Бесшумная работа

Для обеспечения бесшумной работы диаметр вентилятора увеличен до 106 мм, что позволяет достичь необходимого расхода воздуха при меньшей линейной скорости движения лопастей. Кроме того, оптимизирована конструкция лопастей, изменена форма теплообменника.

Боковой разрез модели MSZ-FD



Сравнение тангенциальных вентиляторов

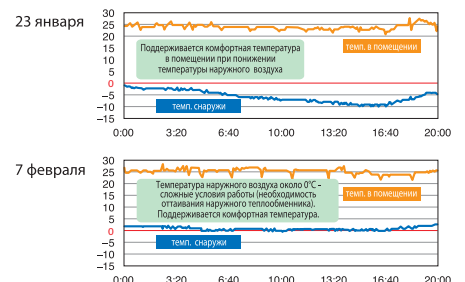


Высокая теплопроизводительность

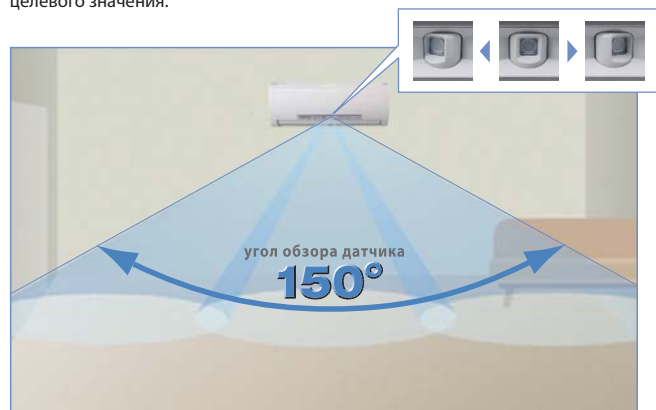
Разработан и освоен в производстве специальный двухроторный компрессор марки «SNB130FGBH». Два диаметрально расположенных ротора улучшают баланс компрессорного механизма, уменьшают вибрацию и шум компрессора, а также продлевают его рабочий ресурс. Новые модели серии «ДЕЛЮКС FD» оснащены компрессором с большим запасом производительности (обычно компрессор с индексом производительности «130» применяется в моделях холодопроизводительностью 5.0 – 6.0 кВт). Этот запас используется для организации «бустерных» режимов: для быстрого начального охлаждения или обогрева помещения, а также для быстрого проведения оттаивания наружного теплообменника в режиме теплового насоса.

Результаты испытаний в Швеции

- Модель: MSZ-ZW407S (аналог модели MSZ-FD35VA)
- Место установки: Hässleholm (Швеция)
- Период тестирования: 11 января 2007 года – 31 марта 2007 года.



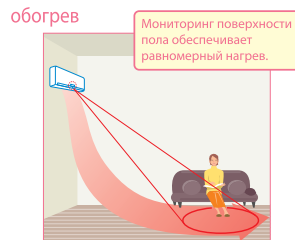
Инфракрасный датчик **I SEE** сканирует температуру поверхности пола и определяет зону, в которой температура существенно отличается от целевого значения.



Обычно кондиционеры измеряют температуру воздуха на входе во внутренний блок, который часто располагают достаточно высоко. В результате температура в нижней зоне помещения не всегда оказывается комфортной. Датчик **I SEE** дистанционно измеряет температуру в нижней зоне, что особенно удобно, например, в детской комнате.



Охлажденный воздух опускается в нижнюю зону помещения, вызывая её чрезмерное охлаждение. Датчик **I SEE** контролирует температуру поверхности пола и при достижении целевого значения уменьшает мощность кондиционера, предотвращая переохлаждение.

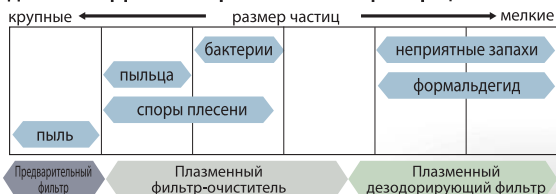


Теплый воздух поднимается к потолку, и кондиционер с обычным датчиком может отключить нагрев до достижения целевой температуры в нижней зоне помещения. Датчик **I SEE** в моделях серии FD контролирует температуру поверхности пола, и кондиционер направляет теплый воздух в нижнюю зону при недостаточном ее нагреве.

Plasma Duo Filter Systems

Кроме обычного предварительного фильтра внутренние блоки серии FD оснащены двухпоточной системой плазменной очистки воздуха, которая собирает и обезвреживает загрязнители микро- и нанометрового размера.

Диапазон эффективной работы системы фильтрации



Плазменное дезодорирование

Эффективность увеличена в 2 раза по сравнению с моделями FA



- 1 Электрод создает озон.
- 2 Частицы веществ, имеющих запах, абсорбируются дезодорирующим фильтром.
- 3 Частицы веществ, имеющих запах, разлагаются при взаимодействии с озоном на дезодорирующем фильтре.

В отверстии установлен плазменный электрод



Плазменный электрод

На электрод подается высокое напряжение. Высоковольтный разряд ионизирует воздух и создает плазму. Это приводит к образованию озона. На свойствах плазмы и озона основан механизм динамической плазменной очистки воздуха.

Плазменная очистка воздуха

На электродах под действием электрического напряжения образуется низкотемпературная плазма, которая взаимодействует с мелкими частицами пыли и вредными веществами. Проходя через плазменный разряд, они переходят в активное ионное состояние и попадают в антиаллергенный электретенный энзимный фильтр, где дезактивируются пыль и бактерии. Аллергены не просто накапливаются в фильтре, но и разлагаются энзимом до безвредных веществ.



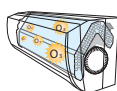
- 1 Электрод создает плазму.
- 2 Частицы аллергенов: бактерии, пыльца, споры получают отрицательный заряд.
- 3 Частицы оседают на положительно заряженном фильтре.

Mold Fighter

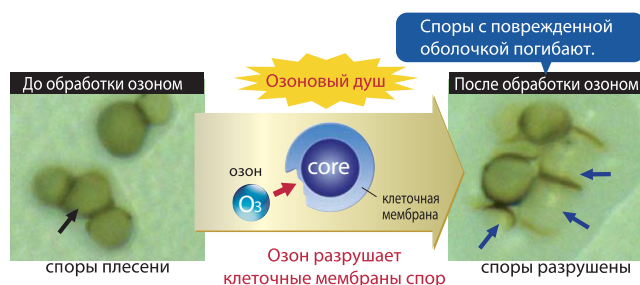
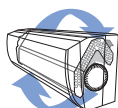
Кондиционер серии FD оснащен режимом уничтожения плесени методом «озонового душа», который стерилизует и дезодорирует внутреннюю поверхность кондиционера. Атомарный кислород, образующийся в результате разложения озона, разрушает клеточные мембраны микроорганизмов, что приводит к их гибели.

Механизм уничтожения плесени

Шаг 1. После выключения режима охлаждения внутренний объем блока заполняется озоном (O₃).



Шаг 2. Теплообменник обрабатывается озоном и высвобождается в течение 40 минут.



Что такое озон?

Высоковольтный электрод создает плазменный разряд и преобразует молекулы кислорода (O₂) в озон (O₃). Молекулы озона нестабильны и разлагаются на молекулы кислорода O₂ и на атомарный кислород, который имеет очень высокую окислительную способность. Он окисляет все органические и неорганические соединения, осевшие на каталитическом фильтре.

Концентрация озона в режиме озонowego душа безопасна для пользователя

Не стоит беспокоиться, что озон окажет вредное влияние на организм человека, находящегося в помещении. Максимальная концентрация озона в приборе составляет 0.1 ppm (1 молекула озона на 10 миллионов молекул газов, входящих в состав воздуха). При этом в помещении концентрация в 10 раз меньше и составляет 0.01 ppm. Для сравнения: концентрация озона в лесу или на морском побережье составляет 0.03 – 0.05 ppm.

Кондиционер с инвертором

MSZ-FD VA

настенный внутренний блок (класс Делюкс)

охлаждение-нагрев: 2,5–5,0 кВт



Описание прибора

- Активный фильтр (двойная плазма): улавливает мельчайшие частицы из воздуха, устраняет запахи, разлагает формальдегид, выделяемый мебелью.
- Сканирование температуры помещения с помощью датчика I-SEE для равномерного поддержания комфортной температуры, например, у поверхности пола в детской комнате.
- Низкий уровень шума — 20 дБ и высокий COP – 5,25.
- Разборный корпус внутреннего блока для удобства очистки.
- Значительные возможности по длине магистрали хладагента и перепаду высот.
- Установка на старые трубопроводы: при замене старых систем с хладагентом R22 на данные модели не требуется замена или промывка магистралей.

наружный блок



внутренний блок



ДЕЛЮКС сплит-система с настенным внутренним блоком (охлаждение – нагрев)					
Внутренний блок (ВБ)			MSZ-FD25VA	MSZ-FD35VA	MSZ-FD50VA
Наружный блок (НБ)			MUZ-FD25VA	MUZ-FD35VA	MUZ-FD50VA
Напряжение электропитания (В, ф, Гц)			220–240 В, 1 фаза, 50 Гц		
Охлаждение	производительность	кВт	2,5 (1,1 - 3,5)	3,5 (1,1 - 4,0)	5,0 (1,5 - 5,8)
	потребляемая мощность	кВт	0,485	0,85	1,50
	энергоэффективность EER		5,15 (A)	4,12 (A)	3,33 (A)
	уровень шума ВБ	дБ(A)	20 - 29 - 36 - 42	21 - 29 - 36 - 43	29 - 39 - 45 - 52
	уровень шума НБ	дБ(A)	46	47	54
	расход воздуха ВБ	м³/ч	276 - 672	276 - 672	378 - 888
Обогрев	производительность	кВт	3,2 (1,5 - 5,5)	4,0 (1,5 - 6,3)	5,8 (1,5 - 7,8)
	потребляемая мощность	кВт	0,61	0,865	1,55
	энергоэффективность COP		5,25 (A)	4,62 (A)	3,74 (A)
	уровень шума ВБ	дБ(A)	20 - 29 - 36 - 43	21 - 29 - 36 - 44	27 - 37 - 43 - 50
	уровень шума НБ	дБ(A)	46	50	56
	расход воздуха ВБ	м³/ч	270 - 726	282 - 750	330 - 888
Максимальный рабочий ток		А	10,0	10,0	16,0
Диаметр труб: жидкость		мм (дюйм)	6,35 (1/4)		6,35 (1/4)
Диаметр труб: газ		мм (дюйм)	9,52 (3/8)		12,7 (1/2)
Фреоновый провод между блоками	длина	м	20	20	30
	перепад высот	м	12	12	15
Гарантированный диапазон наружных температур	охлаждение		-10 ~ +46°C по сухому термометру		
	обогрев		-15 ~ +24°C по мокрому термометру ¹		
Завод (страна)			MITSUBISHI ELECTRIC CONSUMER PRODUCTS (THAILAND) CO., LTD (Таиланд)		
Внутренний блок	потребляемая мощность	Вт	31	33	60
	габариты: ШхДхВ	мм	798x257x295	798x257x295	798x257x295
	диаметр дренажа	мм	16	16	16
	вес	кг	12,0	12,0	12,0
Наружный блок	габариты: ШхДхВ	мм	800x285x550	800x285x550	840x330x850
	вес	кг	36,0	36,0	55,0

Наружные блоки

MUZ-FD25VA
MUZ-FD35VA
Габариты (ШхДхВ)
800x285x550 мм

MUZ-FD50VA
Габариты (ШхДхВ)
840x330x850 мм



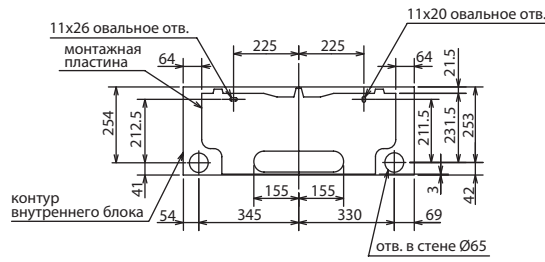
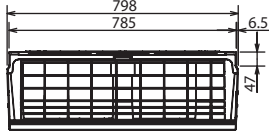
Опции (аксессуары)

	Наименование	Описание
1	MAC-307FT-E	Сменный элемент платинового каталитического фильтра (рекомендуется замена при ухудшении эффективности дезодорирования)
2	MAC-417FT-E	Сменный элемент плазменного антиаллергенного энтзимного фильтра (рекомендуется замена 1 раз в год)
3	MAC-093SS-E	Насадка для пылесоса для чистки теплообменников
4	PAR-21MAA	Русифицированный настенный пульт управления (для подключения необходим конвертер MAC-397IF-E)
5	MAC-397IF-E	Конвертер для подключения настенного пульта PAR-21MAA и внешних цепей управления и контроля
6	MAC-821SC-E	Центральный пульт (вкл/выкл) на 8 блоков (применяется совместно с конвертерами MAC-397IF-E)
7	MAC-399IF-E	Конвертер для подключения к сигнальной линии M-NET VRF-систем City Multi
8	MAC-889SG	Решетка наружного блока для изменения направления выброса воздуха
9	ME-AC-KNX-1-V2	Конвертер для подключения в сеть KNX TP-1 (EIB)
10	E12 D68 527	Нагреватель поддона блока MUZ-FD25/35
11	E12 936 527	Нагреватель поддона блока MUZ-FD50

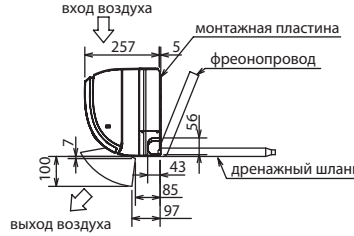
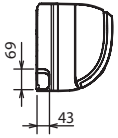
¹ При интенсивной эксплуатации в режиме нагрева рекомендуется устанавливать в поддон наружного блока электрический нагреватель для предотвращения замерзания конденсата.

ВНУТРЕННИЕ БЛОКИ:

MSZ-FD25VA
MSZ-FD35VA
MSZ-FD50VA



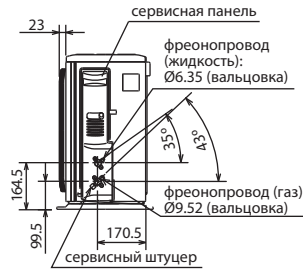
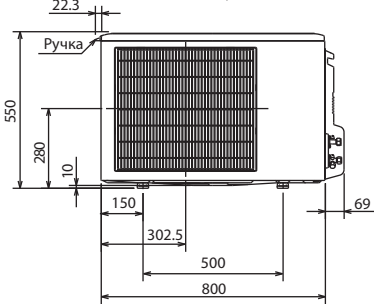
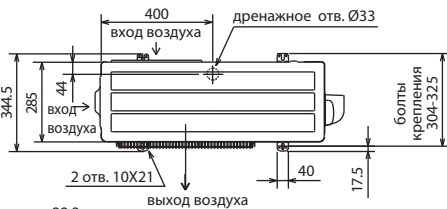
Ед. изм.: мм



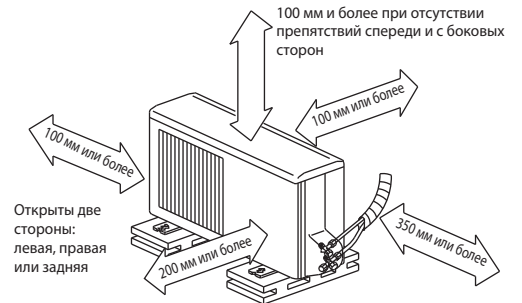
Фреонопровод	Изоляция	Ø35 (наружный диаметр)
	Жидкость	Ø6.35 - 0.5 м (вальцовка Ø6.35)
	Газ	MSZ-FD25/35VA: Ø9.52 - 0.43 м (вальцовка Ø9.52) MSZ-FD50VA: Ø9.52 - 0.43 м (вальцовка Ø12.7)
Дренажный шланг	Наружный диаметр изоляции Ø28, наружный диаметр штуцера Ø16	

НАРУЖНЫЕ БЛОКИ:

MUZ-FD25VA
MUZ-FD35VA



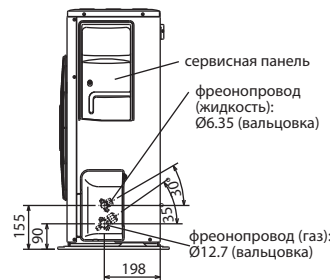
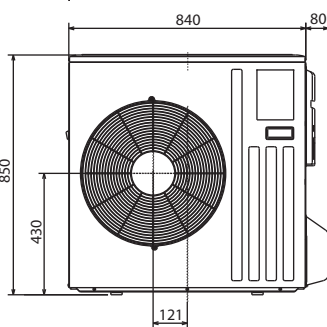
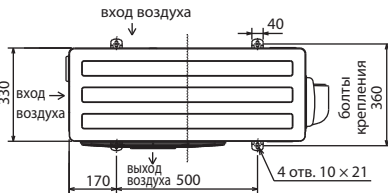
Пространство для установки



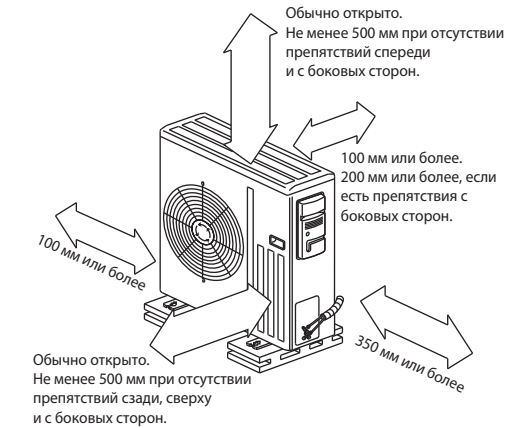
Если блок устанавливается на раме, то ее высота должна в 2 раза превышать максимальную высоту снежного покрова.

Дозаправка хладагента (R410A)	
MSZ-FD25/35	30 г/м × (длина трубы хладагента (м) - 5)

НАРУЖНЫЙ БЛОК MUZ-FD50VA



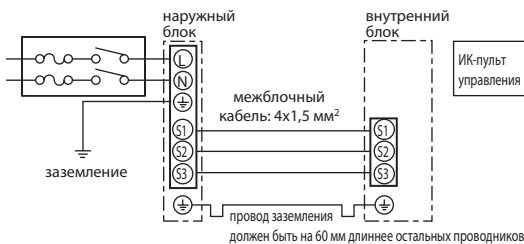
Пространство для установки



Дозаправка хладагента (R410A)	
MSZ-FD50	20 г/м × (длина трубы хладагента (м) - 7)

Схема соединений внутреннего и наружного блоков

кабель электропитания
(автоматический выключатель):
MUZ-FD25/35VA: 3x1,5 мм² (12 А)
MUZ-FD50VA: 3x2,5 мм² (16 А)



Кондиционер с инвертором MSZ-GE VA настенный внутренний блок

охлаждение-нагрев: 2,2–7,1 кВт

Описание прибора

- Низкий уровень шума — 19 дБ(А) (модели MSZ-GE22/25/35VA) и высокая энергоэффективность.
- Новый беспроводной пульт SG10A со встроенным недельным таймером (модели MSZ-GE60/71VA).
- Разборный корпус внутреннего блока для удобства очистки.
- Установка на старые трубопроводы: при замене старых систем с хладагентом R22 на данные модели не требуется замена или промывка магистралей.
- В комплекте с блоком поставляется ИК-пульт управления. С помощью дополнительного адаптера MAC-397IF можно подключить настенный проводной пульт управления — PAR-21MAA.
- Система фильтрации воздуха: полноразмерный антиоксидантный воздушный фильтр со сроком службы 9 лет и антиаллергенная фильтрующая вставка (опция).
- Режим «I save» позволяет организовать экономичное дежурное отопление — минимальная температура в помещении может составлять +10°C (в том числе при использовании в системе на базе наружного блока MXZ-8A140VA с блоками распределителями PAC-AK31/51BC).



MSZ-GE60/71VA



дизайн 2010

наружный блок



внутренний блок



Класс энергоэффективности "A"

Все модели серии MSZ-GE25~71VA имеют высокую энергетическую эффективность и относятся к высшей категории "A" по европейской классификации.

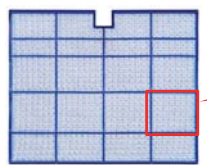


Увеличение коэффициентов энергоэффективности указано относительно моделей MSZ-GC25/35/50VA и MSZ-GA60/71VA.

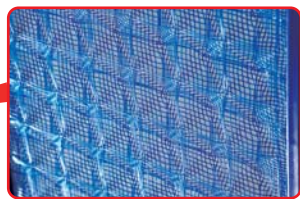
Наноплатиновый фильтр

(MSZ-GE60/71VA)

В волокна фильтра встроены платиново-керамические частицы нанометрового диапазона, благодаря которым фильтр осуществляет антибактериальную и противовирусную обработку воздуха, а также уничтожает запахи. По эффективности обработки воздуха наноплатиновый фильтр превосходит катехиновый. Поверхность фильтра увеличена за счет того, что сетка не является плоской, а имеет объемную структуру. Благодаря этому значительно увеличена эффективность фильтрации воздушного потока, проходящего через внутренние блоки MSZ-GE60/71VA, по сравнению с предыдущими моделями.



Фильтр можно мыть водой. Эффективность фильтра при этом уменьшается незначительно.



объемная структура фильтра (3D)

Низкий уровень шума

22-35
19 дБ(А)

В моделях серии MSZ-GE предусмотрен дополнительный сверхтихий режим работы вентилятора "Silent Mode". Минимальный уровень шума составляет всего 19 дБ(А), что делает данные модели идеальным решением для кондиционирования спальни или детской комнаты.

Стильный дизайн и компактная конструкция

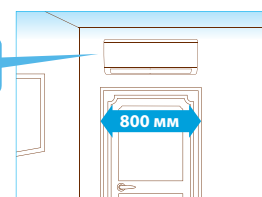
Элегантный внешний вид, качественные материалы и высокая точность изготовления характеризуют приборы серии "GE". Эргономичная конструкция корпуса и ярко-белый цвет пластика позволяют приборам гармонично сочетаться, практически, с любыми интерьерами.

Соответствует ширине дверного проема

MSZ-GE22/25/35/42/50VA



798 мм



модели MSZ-GE22-50VA

хладагент R410A



Сплит-система с настенным внутренним блоком (охлаждение – нагрев)									
Внутренний блок (ВБ)		MSZ-GE22VA	MSZ-GE25VA	MSZ-GE35VA	MSZ-GE42VA	MSZ-GE50VA	MSZ-GE60VA	MSZ-GE71VA	
Наружный блок (НБ)		только в составе мультисистем с инвертором MXZ-VA	MUZ-GE25VA	MUZ-GE35VA	MUZ-GE42VA	MUZ-GE50VA	MUZ-GE60VA	MUZ-GE71VA	
Напряжение электропитания		В, ф, Гц	220–240 В, 1 фаза, 50 Гц						
Охлаждение	производительность	кВт	2,2	2,5 (1,1 - 3,5)	3,5 (1,1 - 4,0)	4,2 (0,9 - 4,8)	5,0 (1,4 - 5,5)	6,0 (1,5 - 7,5)	7,1 (2,4 - 8,7)
	потребляемая мощность	кВт	-	0,545	0,865	1,215	1,515	1,76	2,13
	энергоэффективность EER		-	4,59 (A)	4,05 (A)	3,46 (A)	3,30 (A)	3,40 (A)	3,33 (A)
	уровень шума ВБ	дБ(A)	19-21-29-36-42	19-21-29-36-42	19-22-30-36-43	26-30-35-40-46	28-33-38-44-49	29-37-41-45-49	30-37-41-45-49
	уровень шума НБ	дБ(A)	-	47	47	50	54	55	55
	расход воздуха ВБ	м³/ч	246-678	246-678	246-678	348-768	390-906	588-1098	582-1068
Нагрев	производительность	кВт	2,5	3,2 (1,3 - 4,5)	4,0 (1,6 - 5,3)	5,4 (1,4 - 6,0)	5,8 (1,4 - 7,3)	6,8 (2,0 - 9,3)	8,1 (2,2 - 9,9)
	потребляемая мощность	кВт	-	0,7	0,955	1,46	1,565	1,77	2,11
	энергоэффективность COP		-	4,57 (A)	4,19 (A)	3,70 (A)	3,71 (A)	3,84 (A)	3,83 (A)
	уровень шума ВБ	дБ(A)	19-21-29-36-42	19-21-29-36-42	19-22-30-36-42	26-30-35-40-46	28-33-37-43-48	29-37-41-45-49	30-37-41-45-49
	уровень шума НБ	дБ(A)	-	48	48	51	56	55	55
	расход воздуха ВБ	м³/ч	246-690	246-690	246-690	348-786	390-870	588-1098	612-1068
Максимальный рабочий ток		А	0,3	7,4	8,6	10,0	13,0	14,5	16,6
Диаметр труб: жидкость		мм/дюйм	6,35(1/4)				6,35(1/4)	6,35(1/4)	9,52(3/8)
Диаметр труб: газ		мм/дюйм	9,52(3/8)				12,7(1/2)	15,88(5/8)	15,88(5/8)
Фреоновый провод между блоками	длина	м	-	20	20	20	30	30	30
	перепад высот	м	-	12	12	12	15	15	15
Гарантированный диапазон наружных температур	охлаждение	°С	-10 ~ +46°С по сухому термометру						
	нагрев	°С	-15 ~ +24°С по мокрому термометру ¹						
Завод (страна)		MITSUBISHI ELECTRIC CONSUMER PRODUCTS (THAILAND) CO., LTD (Таиланд)							
Внутренний блок	потребляемая мощность	Вт	23	23	29	30	43	62	58
	габариты: ШхДхВ	мм	798x232x295	798x232x295	798x232x295	798x232x295	798x232x295	1100x238x325	1100x238x325
	диаметр дренажа	мм	16	16	16	16	16	16	16
	вес	кг	10,0	10,0	10,0	10,0	10,0	14,0	16,1
Наружный блок	габариты: ШхДхВ	мм	-	800x285x550	800x285x550	800x285x550	840x330x850	840x330x880	840x330x880
	вес	кг	-	30	33	36	54	50	53

¹ При интенсивной эксплуатации в режиме нагрева рекомендуется устанавливать в поддон наружного блока электрический нагреватель для предотвращения замерзания конденсата.

Опции (аксессуары)

	Наименование	Описание
1	MAC-408FT-E	Антиаллергенная фильтрующая вставка для моделей MSZ-GE22/25/35/42/50VA (рекомендуется замена 1 раз в год)
2	MAC-2310FT	Сменный элемент электростатического антиаллергенного энзимного фильтра для моделей MSZ-GE60/71VA (рекомендуется замена 1 раз в год)
3	MAC-0935S-E	Насадка для пылесоса для чистки теплообменников
4	PAR-21MAA	Русифицированный настенный пульт управления (применяется совместно с конвертером MAC-397IF-E)
5	MAC-397IF-E	Конвертер для подключения настенного пульта PAR-21MAA и внешних цепей управления и контроля
6	MAC-821SC-E	Центральный пульт (вкл/выкл) на 8 блоков (применяется совместно с конвертером MAC-397IF-E)
7	MAC-399IF-E	Конвертер для подключения к сигнальной линии Сити Мульти - M-NET
8	ME-AC-KNX-1-V2	Конвертер для подключения в сеть KNX TP-1 (EIB)
9	E12 D68 527	Нагреватель поддона блока MUZ-GE25/35/42
10	E12 936 527	Нагреватель поддона блока MUZ-GE50/60/71

Наружные блоки

MUZ-GE25/35/42VA
Габариты (ШхДхВ)
800x285x550 мм

MUZ-GE50VA
Габариты (ШхДхВ)
840x330x850 мм

MUZ-GE60/71VA
Габариты (ШхДхВ)
840x330x880 мм



inverter

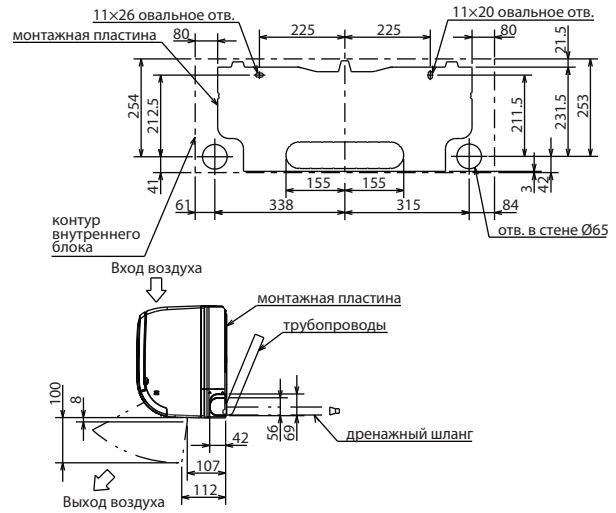
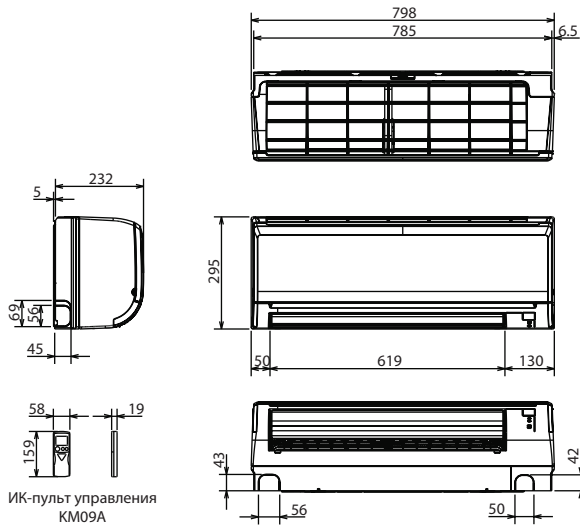
хладагент R410A

Размеры внутренних блоков

Ед. изм.: мм

ВНУТРЕННИЕ БЛОКИ:

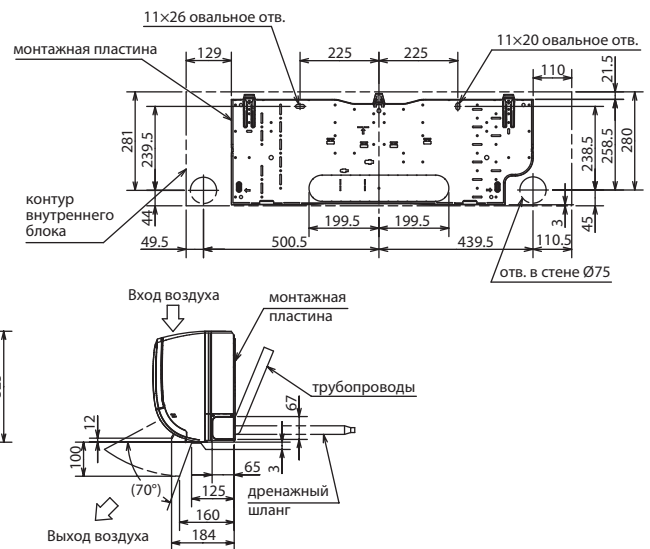
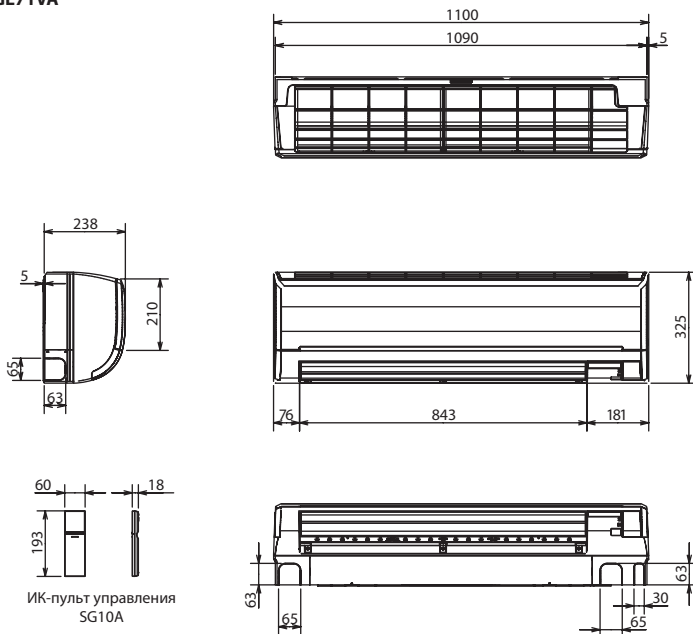
MSZ-GE22VA
MSZ-GE25VA
MSZ-GE35VA
MSZ-GE42VA
MSZ-GE50VA



Фреон-провод	Изоляция	Ø35 (наружный диаметр)
	Жидкость	Ø6.35 — 0.5 м (вальцовка Ø6.35)
	Газ	Ø9.52 — 0.43 м MSZ-GE22/25/35/42 — вальцовка Ø9.52 MSZ-GE50 — вальцовка Ø12.7
Дренажный шланг	Наружный диаметр изоляции Ø28, наружный диаметр штуцера Ø16	

ВНУТРЕННИЕ БЛОКИ:

MSZ-GE60VA
MSZ-GE71VA



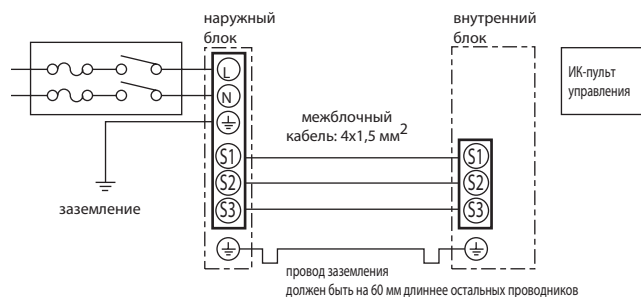
Фреон-провод	Изоляция	Ø50 (наружный диаметр)
	Жидкость	MSZ-GE60: Ø9.52 — 0.5 м (вальцовка Ø6.35) MSZ-GE71: Ø9.52 — 0.5 м (вальцовка Ø9.52)
	Газ	Ø12.7 — 0.43 м (вальцовка Ø15.88)
Дренажный шланг	Наружный диаметр изоляции Ø28, наружный диаметр штуцера Ø16	

Схема соединений внутреннего и наружного блоков

кабель электропитания (автоматический выключатель):

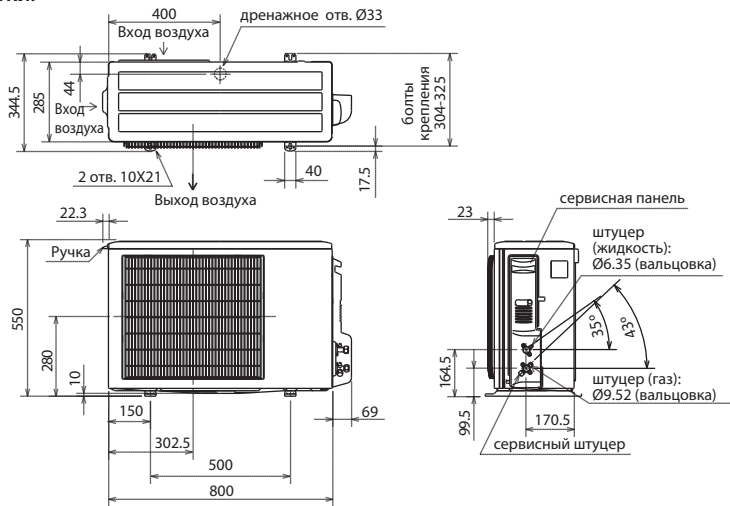
GE25/35VA: 3x1,5 мм² (10 A),
GE42/50VA: 3x2,5 мм² (16 A),

GE60/71VA: 3x2,5 мм² при длине менее 10 м (20 A)
3x4,0 мм² при длине менее 15 м (20 A)
3x6,0 мм² при длине менее 25 м (20 A)

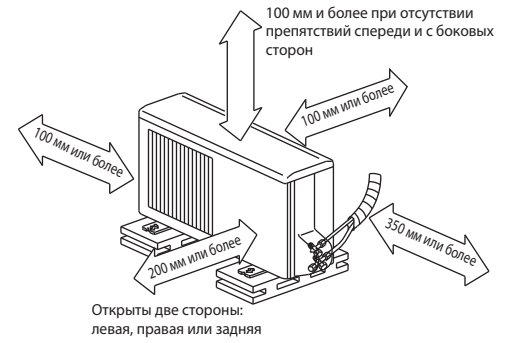


НАРУЖНЫЕ БЛОКИ:

MUZ-GE25VA
MUZ-GE35VA
MUZ-GE42VA

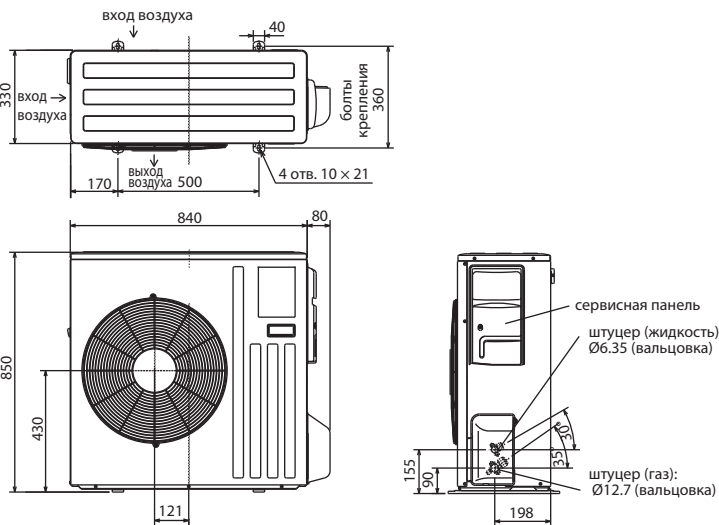


Пространство для установки

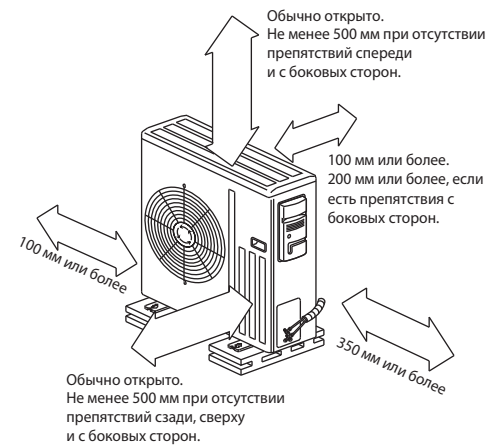


НАРУЖНЫЕ БЛОКИ:

MUZ-GE50VA

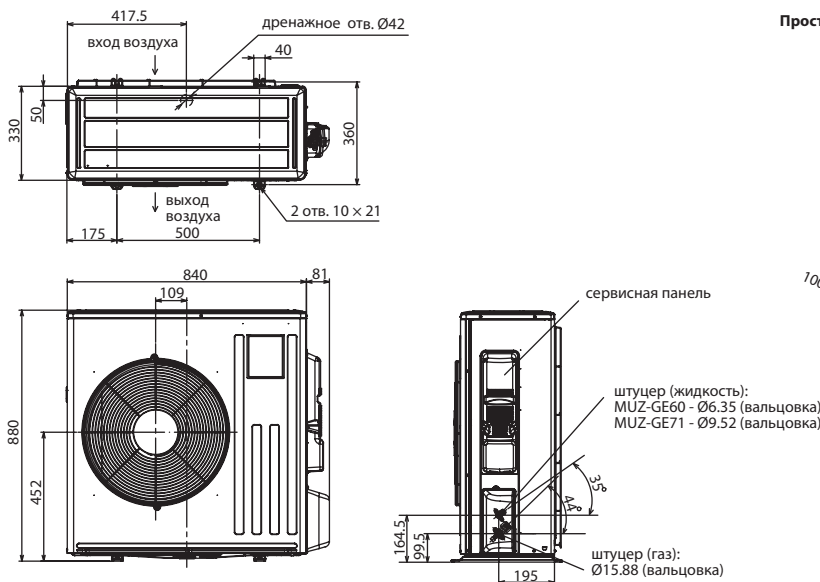


Пространство для установки

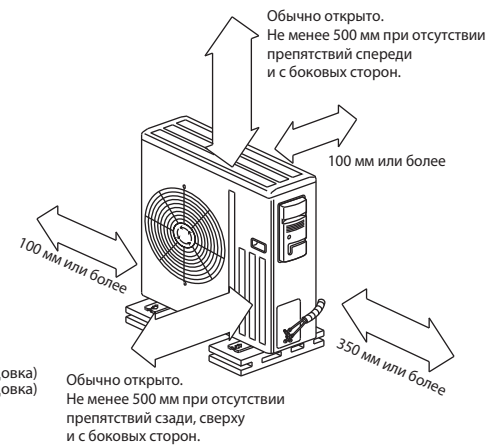


НАРУЖНЫЕ БЛОКИ:

MUZ-GE60VA
MUZ-GE71VA



Пространство для установки



• Регулирование количества хладагента (R410A)

Наружный прибор заправлен достаточным количеством хладагента при длине магистрали хладагента до 7 м (10 м - GE60/71). Если длина трубы превышает 7 м (10 м - GE60/71), то необходима дополнительная заправка хладагента (R410A).

Количество хладагента, которое необходимо добавить в систему	MSZ-GE25/35/42	30 г/м × (длина трубы хладагента (м) - 7)
	MSZ-GE50	20 г/м × (длина трубы хладагента (м) - 7)
	MSZ-GE60	20 г/м × (длина трубы хладагента (м) - 10)
	MSZ-GE71	55 г/м × (длина трубы хладагента (м) - 10)

Кондиционер с инвертором MSZ-SF VA настенный внутренний блок

охлаждение-нагрев: 1,5 и 2,0 кВт

MSZ-SF15/20VA



дизайн 2010

Применяются только в составе мультисистем MXZ-2B/3B/4B/5B/6B/8A VA

Описание прибора

- Внутренние блоки предназначены для применения в системах на базе наружных блоков MXZ-2B/3B/4B/5B/8A в небольших помещениях с низкими значениями теплопотерь и теплопритоков.
- Низкий уровень шума — 21 дБ(А) и высокая энергоэффективность.
- Современный эргономичный дизайн внутреннего блока.
- Небольшие размеры: блоки MSZ-SF15/20VA меньше, чем MSZ-GE22VA.
- Новый беспроводной пульт со встроенным недельным таймером.
- 2 направляющих воздушного потока с независимым приводом (2 электродвигателя).
- Режим «I save» позволяет организовать экономичное дежурное отопление — минимальная температура в помещении может составлять +10°C (в том числе при использовании в системе на базе наружного блока MXZ-8A140VA с блоками распределителями PAC-AK31/51BC).

внутренний блок



Внутренний блок для мультисистем MXZ-2B/3B/4B/5B/8A (охлаждение – нагрев)

Внутренний блок (ВБ)			MSZ-SF15VA	MSZ-SF20VA
Наружный блок (НБ)			только в составе мультисистем MXZ-2B/3B/4B/5B/8A VA	
Напряжение электропитания		В, ф, Гц	220–240 В, 1 фаза, 50 Гц	
Охлаждение	производительность	кВт	1,5	2,0
	уровень шума ВБ	дБ(А)	21 - 26 - 30 - 35 - 40	21 - 26 - 30 - 35 - 42
	расход воздуха ВБ	м³/ч	210 - 384	210 - 414
Нагрев	производительность	кВт	2,5	3,2
	уровень шума ВБ	дБ(А)	21 - 26 - 30 - 35 - 40	21 - 26 - 30 - 35 - 42
	расход воздуха ВБ	м³/ч	222 - 408	222 - 438
Диаметр труб: жидкость		мм (дюйм)	6,35 (1/4)	
Диаметр труб: газ		мм (дюйм)	9,52 (3/8)	
Завод (страна)			MITSUBISHI ELECTRIC CONSUMER PRODUCTS (THAILAND) CO., LTD (Таиланд)	
Внутренний блок	потребляемая мощность	Вт	0,017	0,019
	габариты: ШхДхВ	мм	760x250x168	760x250x168
	вес	кг	7,7	7,7
Гарантированный диапазон наружных температур	охлаждение	°C	-10 ~ +46°C (по сухому термометру)	
	обогрев	°C	-16 ~ +24°C (по мокрому термометру)	

Наружные блоки

MXZ-2B30VA
MXZ-2B40VA
MXZ-2B52VA
Габариты (ШхДхВ)
800x285x550 мм

MXZ-3B54VA
MXZ-3B68VA
MXZ-4B71VA
Габариты (ШхДхВ)
840x330x710 мм

MXZ-4B80VA
MXZ-5B100VA
Габариты (ШхДхВ)
900x350x900 мм

MXZ-8A140VA
Габариты (ШхДхВ)
950x330x1350 мм



2 порта



3 порта 4 порта



4 порта 5 портов



8 внутренних блоков

Опции (аксессуары)

	Наименование	Описание
1	MAC-093SS-E	Насадка для пылесоса для чистки теплообменников
2	PAR-21MAA	Русифицированный настенный пульт управления (применяется совместно с конвертером MAC-397IF-E)
3	MAC-397IF-E	Конвертер для подключения настенного пульта PAR-21MAA и внешних цепей управления и контроля
4	MAC-821SC-E	Центральный пульт (вкл/выкл) на 8 блоков (применяется совместно с конвертером MAC-397IF-E)
5	MAC-399IF-E	Конвертер для подключения к сигнальной линии Сити Мульти — M-NET
6	ME-AC-KNX-1-V2	Конвертер для подключения в сеть KNX TP-1 (EIB)

Примечания

- 1) Внутренние блоки MSZ-SF15/20VA не могут быть подключены к наружным блокам MXZ-2A30VA/2A40V A/2A52VA/3A54VA/4A71VA/4A80VA/5A100VA.
- 2) Внутренние блоки MSZ-SF15/20VA не имеют специального наружного блока для формирования систем «1 внутренний блок — 1 наружный блок».

хладагент
R410A



Встроенный недельный таймер



Таймер позволяет задавать до 4 действий¹ в течение дня: включение/выключение и изменение целевой температуры.

¹ Режим работы не может быть изменен по таймеру.



Пример использования таймера: зима/режим нагрева

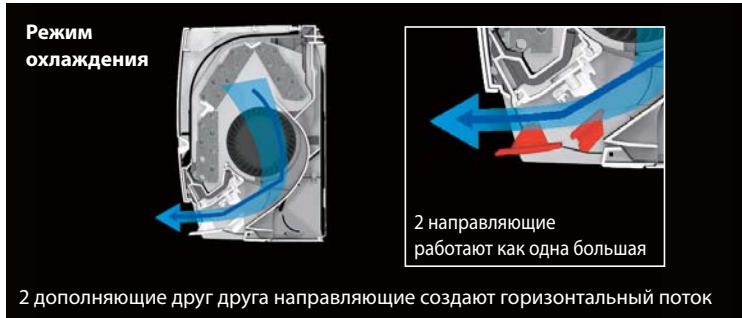
	Пн	Вт	Ср	Чт	Пт	Сб	Вс
6:00	вкл. 20°C	вкл. 20°C	вкл. 20°C	вкл. 20°C	вкл. 20°C	вкл. 20°C	вкл. 20°C
8:00	Интенсивный нагрев помещения утром						
10:00	выкл.	выкл.	выкл.	выкл.	выкл.	вкл. 18°C	вкл. 18°C
12:00	Отключение кондиционера после ухода на работу						
14:00						Днем теплее, поэтому целевую температуру можно понизить.	
16:00							
18:00	вкл. 20°C	вкл. 20°C	вкл. 20°C	вкл. 20°C	вкл. 20°C	вкл. 20°C	вкл. 20°C
20:00	Включение кондиционера вечером после прихода с работы						
22:00						Вечером обычно холодает, поэтому целевую температуру нужно повысить.	
ночь	вкл. 18°C	вкл. 18°C	вкл. 18°C	вкл. 18°C	вкл. 18°C	вкл. 18°C	вкл. 18°C
	Понижение температуры в помещении на время сна						

Две направляющие потока с независимым приводом

Заявка на патент

Верхняя и нижняя направляющие воздушного потока оснащены отдельными приводными электродвигателями. Это позволяет создать более комфортное распределение воздуха в помещении.

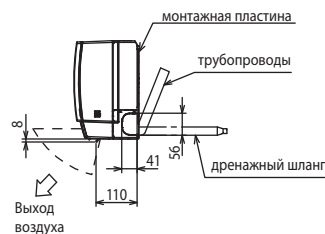
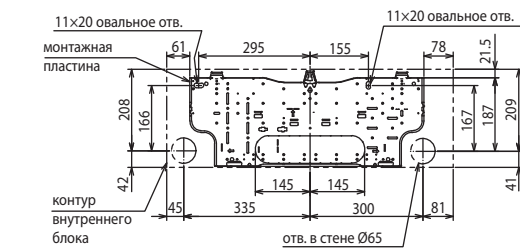
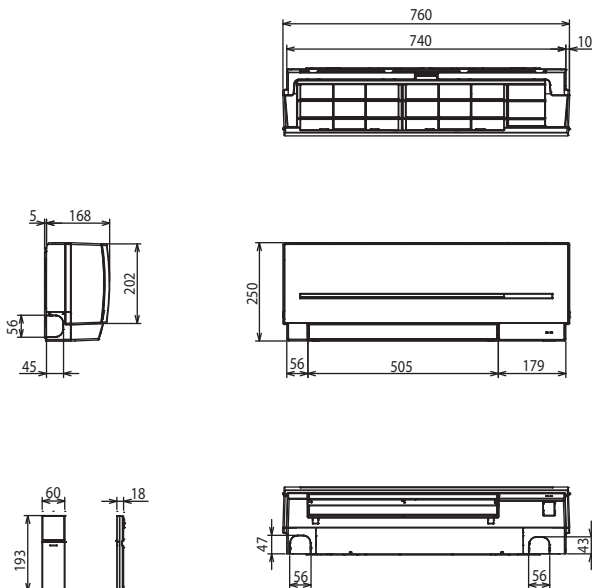
В режиме охлаждения воздуха направляющие дополняют друг друга для увеличения площади - две заслонки работают как одна большая, создавая горизонтальный поток охлажденного воздуха, который не попадает на пользователя. В режиме нагрева направляющие устанавливаются таким образом, что выходное отверстие блока сужается. За счет этого скорость потока увеличивается, и теплый воздух направляется в нижнюю часть помещения, согревая ноги.



Размеры внутренних блоков

ВНУТРЕННИЕ БЛОКИ:
MSZ-SF15VA
MSZ-SF20VA

Ед. изм.: мм



Фреон-провод	Изоляция	Ø35 (наружный диаметр)
	Жидкость	Ø6.35 — 0.39 м (вальцовка Ø6.35)
	Газ	Ø9.52 — 0.34 м
Дренажный шланг	Наружный диаметр изоляции Ø28, наружный диаметр штуцера Ø16	

ИК-пульт управления SG10D

inverter

хладагент R410A

Кондиционер с инвертором

MFZ-КА

напольный внутренний блок

охлаждение-нагрев: 2,5–5,0 кВт



Описание прибора

- Предназначен для помещений, в которых невозможно разместить настенные внутренние блоки или если для интерьера предпочтительна напольная установка.
- Подача воздуха в двух направлениях: вверх и вниз. Верхняя направляющая потока регулируется, и при установке ее в вертикальное положение можно избежать попадания прямого воздушного потока на пользователей.
- Изящный дизайн, компактная и легкая конструкция. Низкий уровень шума.
- Режим экономичного дежурного охлаждения «I save».
- В комплекте с блоком поставляется ИК-пульт управления. С помощью дополнительного адаптера MAC-397IF можно подключить настенный проводной пульт управления – PAR-21 MAA (русифицирован).
- Система фильтрации воздуха: полноразмерный антиоксидантный воздушный фильтр со сроком службы 9 лет и антиаллергенная фильтрующая вставка (опция).
- Установка на старые трубопроводы: при замене старых систем с хладагентом R22 на данные модели не требуется замена или промывка магистралей.

наружный блок



внутренний блок



Сплит-система с напольным внутренним блоком (охлаждение – нагрев)

Внутренний блок (ВБ)		MFZ-KA25VA	MFZ-KA35VA	MFZ-KA50VA
Напряжение электропитания		В, ф, Гц 220–240 В, 1 фаза, 50 Гц		
Охлаждение	производительность	кВт 2,5 (0,9 - 3,4)	3,5 (0,9 - 3,9)	4,8 (0,9 - 5,4)
	потребляемая мощность	кВт 0,58	1,09	1,55
	энергоэффективность EER	4,31 (A)	3,21 (A)	3,10 (B)
	уровень шума ВБ	дБ(A) 22 - 27 - 32 - 37	23 - 28 - 33 - 38	32 - 35 - 39 - 43
	уровень шума НБ	дБ(A) 46	47	53
	расход воздуха ВБ	м³/ч 288 - 522	300 - 546	426 - 642
Нагрев	производительность	кВт 3,4 (0,9 - 5,1)	4,0 (0,9 - 6,2)	6,0 (0,9 - 7,9)
	потребляемая мощность	кВт 0,835	1,10	1,86
	энергоэффективность COP	4,07 (A)	3,64 (A)	3,23 (C)
	уровень шума ВБ	дБ(A) 22 - 27 - 32 - 37	25 - 28 - 33 - 38	32 - 35 - 39 - 44
	уровень шума НБ	дБ(A) 46	48	55
	расход воздуха ВБ	м³/ч 300 - 546	312 - 570	444 - 708
Завод (страна)		MITSUBISHI ELECTRIC CORPORATION SHIZUOKA WORKS (Япония)		
Внутренний блок	потребляемая мощность	Вт 25	25	25
	габариты: ШxДxВ	мм 700x200x600	700x200x600	700x200x600
	диаметр дренажа	мм VP20	VP20	VP20
	вес	кг 14,0	14,0	14,0
Наружный блок (НБ) SUZ		SUZ-KA25VA	SUZ-KA35VA	SUZ-KA50VA
Максимальный рабочий ток		А 9,2	10,3	17,8
Диаметр труб: жидкость		мм (дюйм) 6,35 (1/4)	6,35 (1/4)	6,35 (1/4)
Диаметр труб: газ		мм (дюйм) 9,52 (3/8)	9,52 (3/8)	12,7 (1/2)
Фреоновый провод между блоками	длина	м 20	20	30
	перепад высот	м 12	12	15
Гарантированный диапазон наружных температур	охлаждение	-10 ~ +46°C по сухому термометру		-15 ~ +43°C по сухому термометру
	обогрев	-10 ~ +24°C по мокрому термометру ¹		-10 ~ +24°C по мокрому термометру ¹
Наружный блок	габариты: ШxДxВ	мм 800x285x550	800x285x550	840x330x850
	вес	кг 33,0	37,0	53,0

¹ При интенсивной эксплуатации в режиме нагрева рекомендуется устанавливать в поддон наружного блока электрический нагреватель для предотвращения замерзания конденсата.



ВНУТРЕННИЕ БЛОКИ:
MFZ-KA25/35/50VA

Ед. изм.: мм

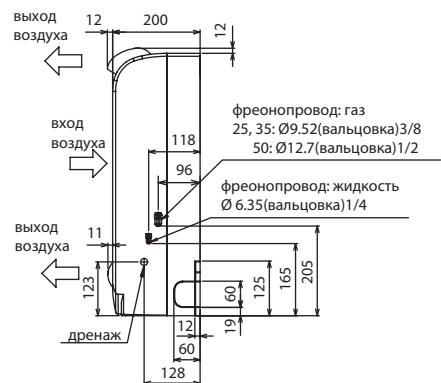
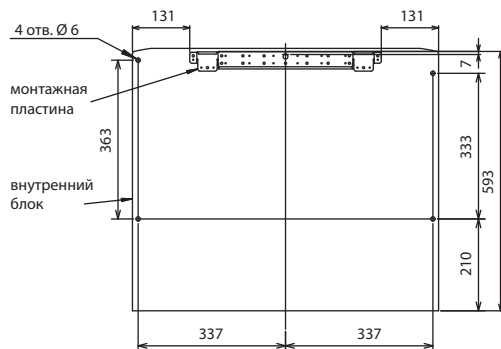
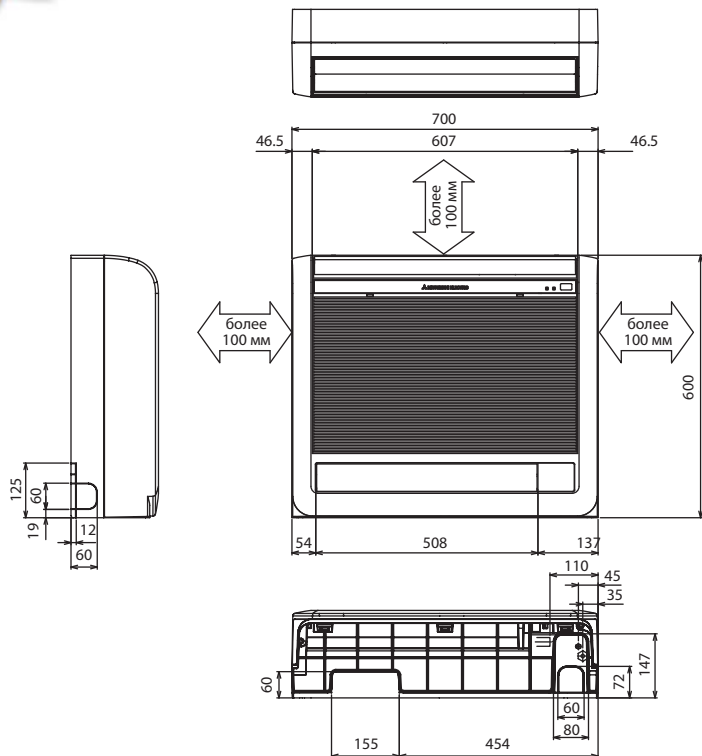
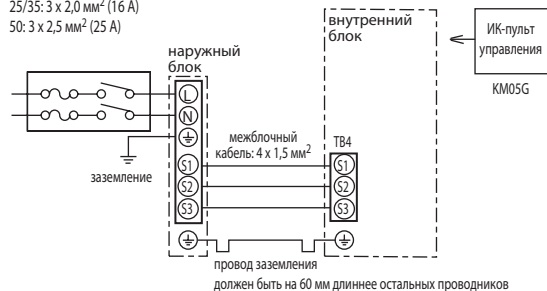


Схема соединений внутреннего и наружного блоков

кабель электропитания (автоматический выключатель):
25/35: 3 x 2,0 мм² (16 A)
50: 3 x 2,5 мм² (25 A)



Опции (аксессуары)

	Наименование	Описание
1	MAC-415FT-E	Антиаллергенная фильтрующая вставка (замена 1 раз в год)
2	MAC-093SS-E	Насадка для пылесоса для чистки теплообменников
3	PAR-21MAA	Русифицированный настенный пульт управления (для подключения необходим конвертер MAC-397IF-E)
4	MAC-397IF-E	Конвертер для подключения настенного пульта PAR-21MAA и внешних цепей управления и контроля
5	MAC-821SC-E	Центральный пульт (вкл/выкл) на 8 блоков
6	MAC-399IF-E	Конвертер для подключения к сигнальной линии Сити Мульти - M-NET
7	MAC-889SG	Решетка наружного блока для изменения направления выброса воздуха
8	ME-AC-KNX-1-V2	Конвертер для подключения в сеть KNX TP-1 (EIB)

Наружные блоки

SUZ-KA25/35VA
Габариты (ШхДхВ)
800x285x550 мм

SUZ-KA50VA
Габариты (ШхДхВ)
840x330x850 мм



Размеры наружных блоков SUZ-KA указаны в разделе «ПОЛУПРОМЫШЛЕННЫЕ СИСТЕМЫ Mr. Slim. НАРУЖНЫЕ БЛОКИ с инвертором: серия Standard Inverter.»



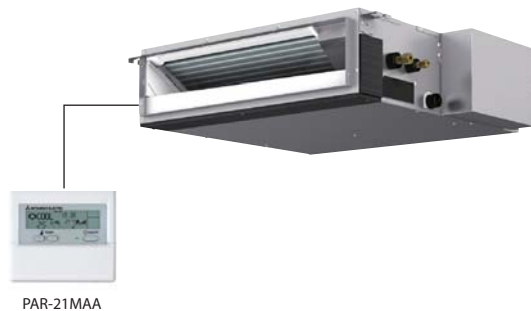
хладагент
R410A

Кондиционер с инвертором

SEZ-KD

канальный внутренний блок

охлаждение-нагрев: 2,5–7,1 кВт

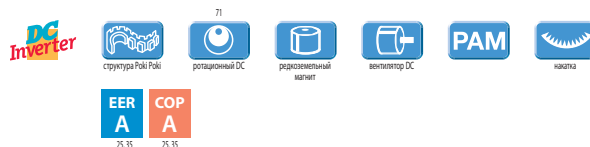


PAR-21 MAA

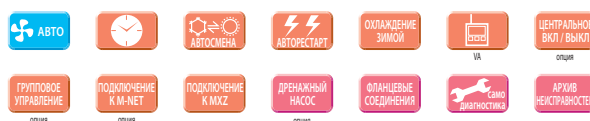
Описание прибора

- Компактный дизайн: высота внутренних блоков 200 мм.
- Регулируемое статическое давление 5/15/35/50 Па.
- Существенно снижен уровень шума (макс. на 7 дБ).
- Предусмотрен опциональный дренажный насос — PAC-KE07DM-E.
- Охлаждение до -15°C (SUZ-KA50/60/71VA).
- Значительные возможности по длине магистрали хладагента и перепаду высот.
- Проводной пульт управления с жидкокристаллическим экраном в комплекте с внутренним блоком. Предусмотрен беспроводной ИК-пульт (опция).

наружный блок



внутренний блок



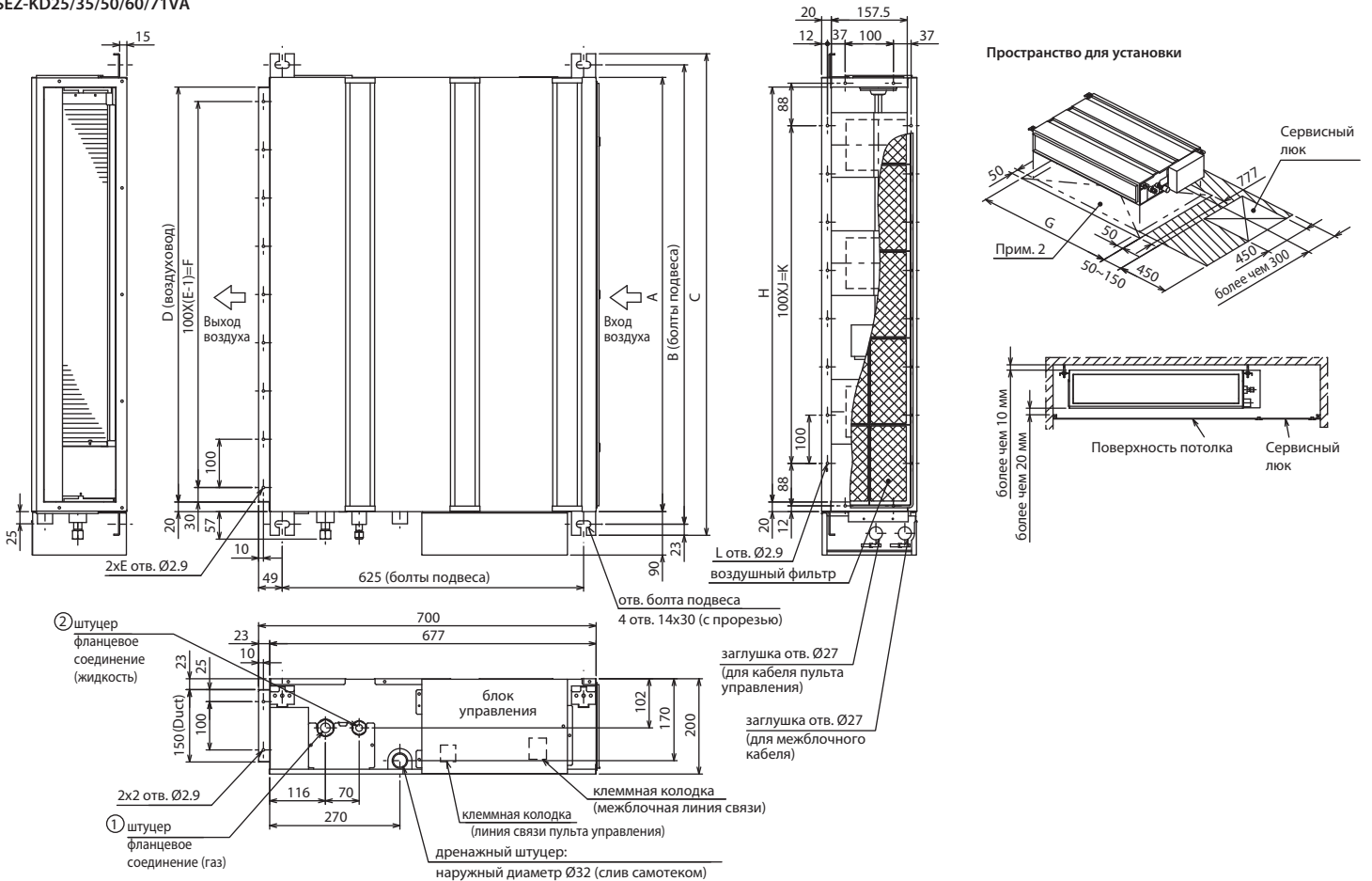
Сплит-система с канальным внутренним блоком (охлаждение – нагрев)							
Внутренний блок (ВБ)			SEZ-KD25VA	SEZ-KD35VA	SEZ-KD50VA	SEZ-KD60VA	SEZ-KD71VA
Напряжение электропитания (В, ф, Гц)			220–240 В, 1 фаза, 50 Гц				
Охлаждение	производительность	кВт	2,5 (0,9 - 3,2)	3,5 (1,0 - 3,9)	5,0 (1,1 - 5,6)	5,5 (1,1 - 6,3)	7,1 (0,9 - 8,3)
	потребляемая мощность	кВт	0,778	1,09	1,78	1,89	2,53
	энергоэффективность EER		3,21 (A)	3,21 (A)	2,81 (C)	2,91 (C)	2,81 (C)
	уровень шума ВБ	дБ(А)	23 - 26 - 30	23 - 28 - 33	30 - 34 - 37	30 - 34 - 38	30 - 35 - 40
	уровень шума НБ	дБ(А)	46	47	53	53	53
	расход воздуха ВБ	м³/ч	330 - 420 - 540	420 - 540 - 660	600 - 750 - 900	720 - 900 - 1080	720 - 960 - 1200
Нагрев	производительность	кВт	3,0 (0,9 - 4,5)	4,0 (0,9 - 5,0)	6,0 (1,1 - 7,2)	7,0 (0,9 - 8,0)	8,1 (0,9 - 10,4)
	потребляемая мощность	кВт	0,83	1,108	1,87	2,05	2,37
	энергоэффективность COP		3,61 (A)	3,61 (A)	3,21 (C)	3,41(B)	3,42 (B)
	уровень шума ВБ	дБ(А)	23 - 26 - 30	23 - 28 - 33	30 - 34 - 37	30 - 34 - 38	30 - 35 - 40
	уровень шума НБ	дБ(А)	46	48	55	55	55
	расход воздуха ВБ	м³/ч	330 - 420 - 540	420 - 540 - 660	600 - 750 - 900	720 - 900 - 1080	720 - 960 - 1200
Завод (страна)			MITSUBISHI ELECTRIC CONSUMER PRODUCTS (THAILAND) CO., LTD (Таиланд)				
Внутренний блок	потребляемая мощность	Вт	40	50	70	70	100
	статическое давление	Па	5/15/35/50	5/15/35/50	5/15/35/50	5/15/35/50	5/15/35/50
	габариты блока: ШхДхВ	мм	700x700x200	900x700x200	900x700x200	1100x700x200	1100x700x200
	диаметр дренажа	мм	VP25	VP25	VP25	VP25	VP25
	вес	кг	18	21	23	27	27
Наружный блок (НБ) SUZ			SUZ-KA25VA	SUZ-KA35VA	SUZ-KA50VA	SUZ-KA60VA	SUZ-KA71VA
Максимальный рабочий ток		А	8,16	9,18	16,0	16,0	16,0
Диаметр труб: жидкость		мм (дюйм)	6,35 (1/4)		6,35 (1/4)	6,35 (1/4)	9,52 (3/8)
Диаметр труб: газ		мм (дюйм)	9,52 (3/8)		12,7 (1/2)	15,88 (5/8)	15,88 (5/8)
Фреоновод между блоками	длина	м	20	20	30	30	30
	перепад высот	м	12	12	30	30	30
Гарантированный диапазон наружных температур	охлаждение		-10 ~ +46°C по сухому термометру		-15 ~ +43°C по сухому термометру		
	обогрев		-10 ~ +24°C по мокрому термометру ¹		-10 ~ +24°C по мокрому термометру ¹		
Наружный блок	габариты: ШхДхВ	мм	800x285x550	800x285x550	840x330x850	840x330x850	840x330x850
	вес	кг	30,0	33,0	53,0	53,0	58,0

¹ При интенсивной эксплуатации в режиме нагрева рекомендуется устанавливать в поддон наружного блока электрический нагреватель для предотвращения замерзания конденсата.

хладагент R410A



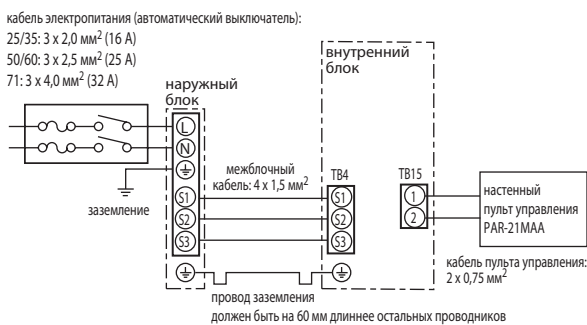
ВНУТРЕННИЕ БЛОКИ:
SEZ-KD25/35/50/60/71VA



Модель	A	B	C	D	E	F	G	H	J	K	L	① штуцер (газ)	② штуцер (жидкость)
SEZ-KD25VA	700	752	798	660	7	600	800	660	5	500	16	Ø9.52	Ø6.35
SEZ-KD35VA	900	952	998	860	9	800	1000	860	7	700	20	Ø12.7	
SEZ-KD50VA	1100	1152	1198	1060	11	1000	1200	1060	9	900	24	Ø15.88	Ø9.52

- Примечания:
- Для подвеса используйте болты M10.
 - Предусмотрите сервисное пространство под блоком.
 - Модель SEZ-KD50VA (показана на чертеже) имеет 3 вентилятора, модели SEZ-KD25,35VA — 2 вентилятора, модели SEZ-KD60,71VA — 4 вентилятора.
 - Если к входу блока подключается воздуховод, то штатный фильтр не может быть использован. Снимите его, и установите воздушный фильтр с корпусом другого производителя в воздуховод.

Схема соединений внутреннего и наружного блоков



Опции (аксессуары)

	Наименование	Описание
1	PAC-KE07DM-E	Дренажный насос
2	PAR-SA9CA-E	Приемник ИК-сигналов для беспроводного пульта управления PAR-SL97A-E
3	PAR-SL97A-E	Беспроводной пульт управления (используется в комплекте с приемником PAR-SA9CA-E)
4	PAC-SE41TS-E	Выносной датчик комнатной температуры
5	PAC-SA88HA-E	Ответная часть к разъему CN51 (индикация: «включение/выключение», «неисправность»)
6	PAC-SE55RA-E	Ответная часть к разъему CN32 (управление: «включение/выключение», «блокировка пульта»)
7	MAC-397IF-E	Конвертер для внешних цепей управления и контроля
8	MAC-8215C-E	Центральный пульт (вкл/выкл) на 8 блоков
9	MAC-399IF-E	Конвертер для подключения к сигнальной линии Сити Мульти - M-NET
10	MAC-8895G	Решетка наружного блока для изменения направления выброса воздуха
11	ME-AC-KNX-1-V2	Конвертер для подключения в сеть KNX TP-1 (EIB)

Наружные блоки

SUZ-KA25/35VA
Габариты (ШхДхВ)
800x285x550 мм

SUZ-KA50/60/71VA
Габариты (ШхДхВ)
840x330x850 мм



Размеры наружных блоков SUZ указаны в разделе «ПОЛУПРОМЫШЛЕННЫЕ СИСТЕМЫ Mr. Slim. НАРУЖНЫЕ БЛОКИ с инвертором: серия Standard Inverter».



Кондиционер с инвертором SLZ-KA

кассетный внутренний блок

охлаждение-нагрев: 2,5–5,1 кВт

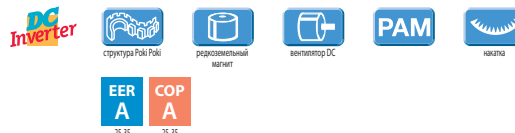


Декоративная панель:
SLP-2ALW

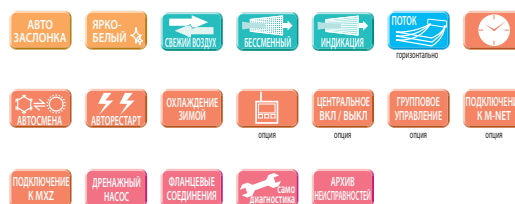
Описание прибора

- Компактный дизайн для установки в ячейки потолка 600х600. Высота блока — 235 мм.
- Встроенный дренажный насос: напор до 500 мм водяного столба.
- Независимая фиксация каждой воздушной заслонки. Воздушные заслонки с электроподогревом и без теплоизоляции для удобства очистки.
- Значительные возможности по длине магистрали хладагента и перепаду высот.
- Беспроводной ИК-пульт поставляется в комплекте с блоком (SLZ-KA25/35/50VAL), предусмотрена возможность подключения русифицированного настенного пульта (опция).
- Охлаждение — до -15°C (SUZ-KA50VA).

наружный блок



внутренний блок



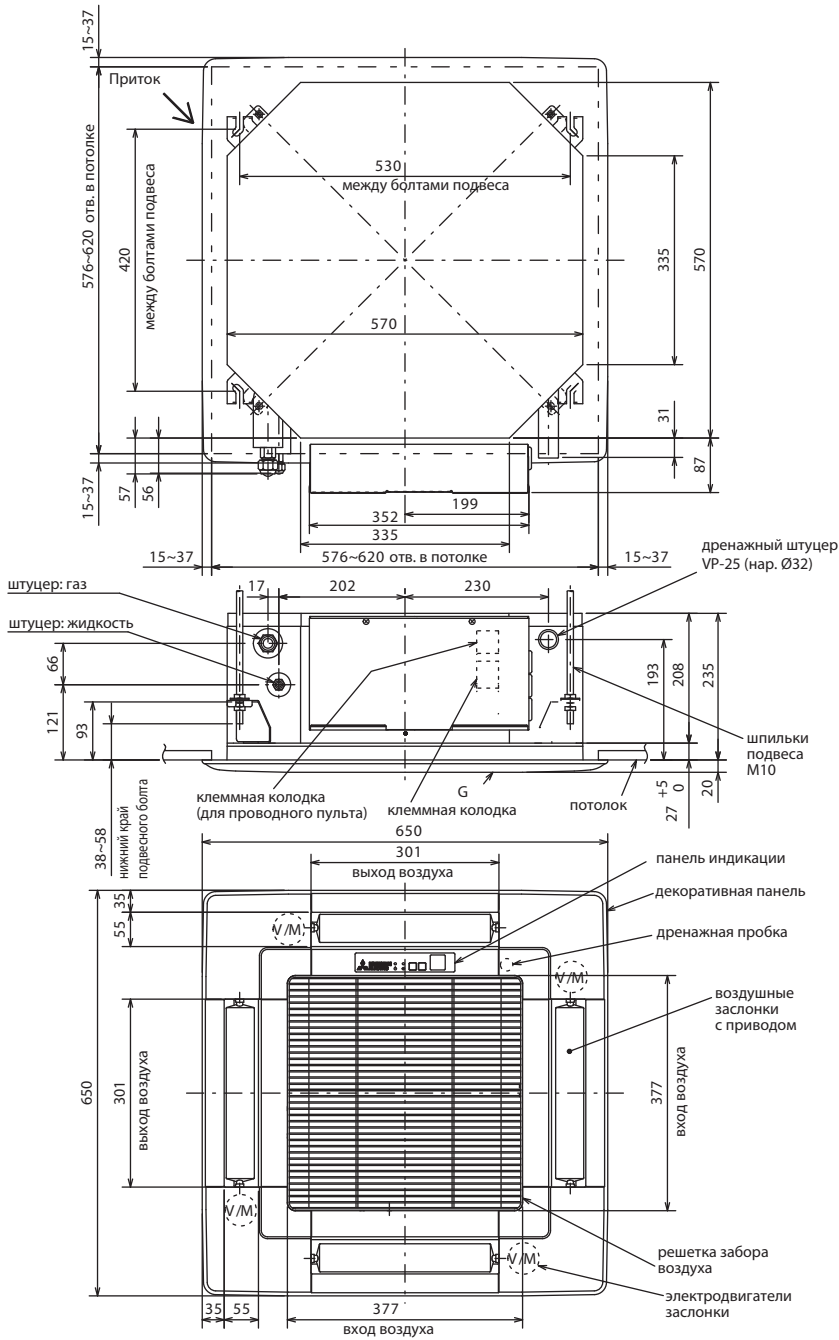
Сплит-система с кассетным внутренним блоком 600 х 600 мм (охлаждение – нагрев)

Внутренний блок (ВБ)		SLZ-KA25VAL	SLZ-KA35VAL	SLZ-KA50VAL
Декоративная панель		SLP-2ALW (беспроводной ИК-пульт поставляется в комплекте с внутренним блоком)		
Напряжение электропитания (В, ф, Гц)		220–240 В, 1 фаза, 50 Гц		
Охлаждение	производительность	кВт	2,5 (0,9 - 3,2)	3,5 (1,0 - 3,9)
	потребляемая мощность	кВт	0,69	1,06
	энергоэффективность EER		3,62 (A)	3,30 (A)
	уровень шума ВБ	дБ(A)	28 - 31 - 37	29 - 33 - 38
	уровень шума НБ	дБ(A)	46	47
	расход воздуха ВБ	м³/ч	480 - 540 - 600	480 - 540 - 660
Нагрев	производительность	кВт	3,0 (0,9 - 4,5)	4,0 (0,9 - 5,0)
	потребляемая мощность	кВт	0,83	1,10
	энергоэффективность COP		3,61 (A)	3,64 (A)
	уровень шума ВБ	дБ(A)	28 - 31 - 37	29 - 33 - 38
	уровень шума НБ	дБ(A)	46	48
	расход воздуха ВБ	м³/ч	480 - 540 - 600	480 - 540 - 660
Завод (страна)		MITSUBISHI ELECTRIC CONSUMER PRODUCTS (THAILAND) CO., LTD (Таиланд)		
Внутренний блок	потребляемая мощность	Вт	40	40
	габариты блока: ШхДхВ	мм	570x570x235	570x570x235
	габариты панели: ШхДхВ	мм	650x650x20	650x650x20
	диаметр дренажа	мм	VP25	VP25
	вес	кг	16,5 (+ декоративная панель 3,0 кг)	
	Наружный блок (НБ) SUZ		SUZ-KA25VA	SUZ-KA35VA
Максимальный рабочий ток	А	8,16	9,18	16,0
Диаметр труб: жидкость	мм (дюйм)	6,35 (1/4)		6,35 (1/4)
Диаметр труб: газ	мм (дюйм)	9,52 (3/8)		12,7 (1/2)
Фреоновый провод между блоками	длина	м	20	30
	перепад высот	м	12	30
Гарантированный диапазон наружных температур	охлаждение	-10 ~ +46°C по сухому термометру		-15 ~ +43°C по сухому термометру
	обогрев	-10 ~ +24°C по мокрому термометру ¹		
Наружный блок	габариты: ШхДхВ	мм	800x285x550	840x330x850
	вес	кг	30,0	53,0

¹ При интенсивной эксплуатации в режиме нагрева рекомендуется устанавливать в поддон наружного блока электрический нагреватель для предотвращения замерзания конденсата.

хладагент
R410A

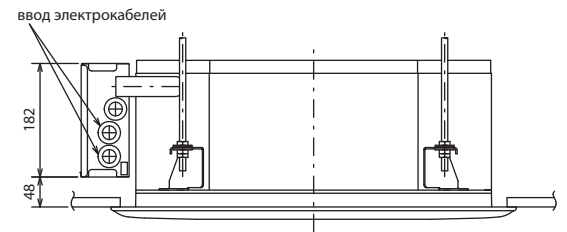




Расход приточного воздуха (подача воздуха в блок)



Примечание:
Расход приточного воздуха должен составлять не более 20% от номинального расхода блока.



Наружные блоки

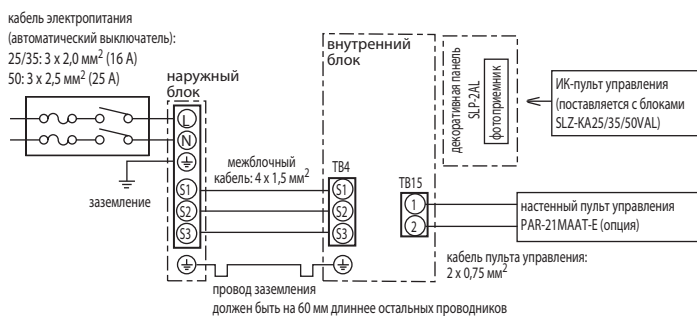
SUZ-KA25/35VA
Габариты (ШxДxB)
800x285x550 мм

SUZ-KA50VA
Габариты (ШxДxB)
840x330x850 мм



Размеры наружных блоков SUZ указаны в разделе "ПОЛУПРОМЫШЛЕННЫЕ СИСТЕМЫ Mr. Slim. НАРУЖНЫЕ БЛОКИ с инвертором: серия Standard Inverter".

Схема соединений внутреннего и наружного блоков



Опции (аксессуары)

	Наименование	Описание
1	SLP-2AA.W	Декоративная панель без фотоприемника (применяется совместно с пультом управления PAR-21MAAT)
2	SLP-2AL.W	Декоративная панель с фотоприемником для беспроводного пульта управления
3	PAC-SE41TS-E	Выносной датчик комнатной температуры
4	PAC-SA88HA-E	Ответная часть к разъему CN51 (индикация: «включение/выключение», «неисправность»)
5	PAC-SE55RA-E	Ответная часть к разъему CN32 (управление: «включение/выключение», «блокировка пульта»)
6	PAR-21MAAT	Русифицированный настенный пульт управления
7	MAC-397IF-E	Конвертер для подключения настенного пульта PAR-21MAA и внешних цепей управления и контроля
8	MAC-821SC-E	Центральный пульт (вкл/выкл) на 8 блоков
9	MAC-399IF-E	Конвертер для подключения к сигнальной линии Сити Мульти - M-NET
10	MAC-889SG	Решетка наружного блока для изменения направления выброса воздуха
11	ME-AC-KNX-1-V2	Конвертер для подключения в сеть KNX TP-1 (EIB)

Кондиционер с инвертором MLZ-КА

кассетный внутренний блок

охлаждение-нагрев: 2,5–5,1 кВт



Декоративная панель:
MLP-440W

Описание прибора

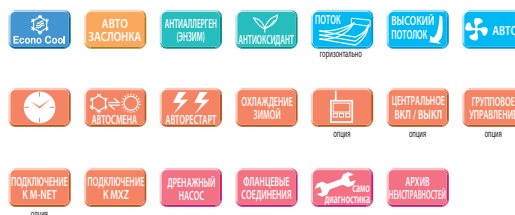
- Внутренние блоки предназначены для применения в системах на базе наружных блоков MXZ.
- Применяются в помещениях, в которых недостаточно места для установки настенных внутренних блоков.
- Не требуются сервисное пространство и люк для обслуживания.
- Воздушный поток регулируется с пульта управления в 4 направлениях: вниз-вверх и вправо-влево.
- Высота блока — 175 мм.
- Беспроводной ИК-пульт поставляется в комплекте с блоком (MLZ-КА25/35/50VA).
- Встроенный дренажный насос: напор до 500 мм водяного столба. К блоку подключен гибкий дренажный шланг для удобства монтажа.
- Удобные кронштейны для крепления внутреннего блока облегчают монтаж прибора.

наружный блок



Применяются только в составе мультисистем **MXZ-VA**

внутренний блок



Не требуется сервисный люк

Все операции по обслуживанию прибора могут быть выполнены через декоративную панель.



Управление воздушным потоком

Горизонтальные и вертикальные направляющие воздушного потока могут устанавливаться в требуемое положение с помощью пульта управления.



Высота прибора 175 мм

Для установки кассетного блока MLZ требуется высота запотолочного пространства составляет около 180 мм.



Однопоточный кассетный внутренний блок для мультисистем MXZ-VA (охлаждение – нагрев)

Внутренний блок (ВБ)			MLZ-КА25VA	MLZ-КА35VA	MLZ-КА50VA
Наружный блок (НБ)			Применяется только в составе мультисистем MXZ-VA		
Декоративная панель			MLP-440W		
Напряжение электропитания (В, ф, Гц)			220–240 В, 1 фаза, 50 Гц		
Охлаждение	производительность	кВт	2,5	3,5	4,8
	энергоэффективность EER		4,31 (A)	3,21 (A)	3,10 (B)
	уровень шума ВБ	дБ(A)	29 - 32 - 35	31 - 34 - 37	34 - 38 - 43
	расход воздуха ВБ	м³/ч	432 - 528	438 - 564	498 - 684
Нагрев	производительность	кВт	3,4 (0,9 - 5,1)	4,0 (0,9 - 6,2)	6,0 (0,9 - 7,9)
	энергоэффективность COP		4,07 (A)	3,64 (A)	3,23 (C)
	уровень шума ВБ	дБ(A)	28 - 32 - 36	31 - 35 - 38	34 - 39 - 43
	расход воздуха ВБ	м³/ч	420 - 552	462 - 594	528 - 708
Завод (страна)			MITSUBISHI ELECTRIC CORPORATION SHIZUOKA WORKS (Япония)		
Внутренний блок	потребляемая мощность	Вт	40	40	40
	габариты блока: ШхДхВ	мм	360x1102x175	360x1102x175	360x1102x175
	габариты панели: ШхДхВ	мм	414x1200x34	414x1200x34	414x1200x34
	диаметр дренажа	мм	VP20	VP20	VP20
	вес	кг	15,0 (+ декоративная панель 3,5 кг)		
Гарантированный диапазон наружных температур	охлаждение	°C	–10 ~ +46°C (по сухому термометру)		
	обогрев	°C	–16 ~ +24°C (по мокрому термометру)		

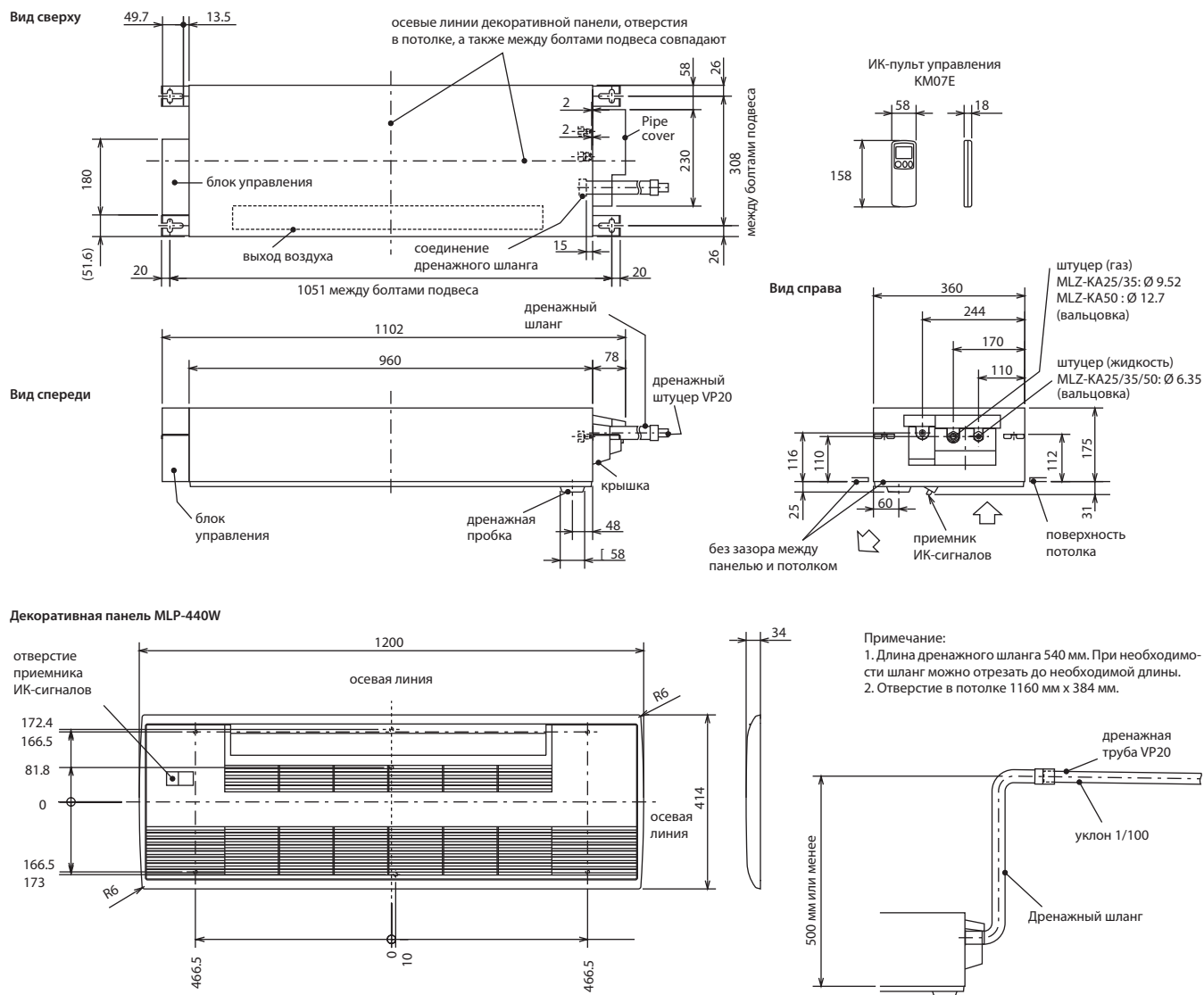
хладагент
R410A



Размеры

ВНУТРЕННИЕ БЛОКИ:
MLZ-KA25/35/50VA

Ед. изм.: мм



Наружные блоки

MXZ-2B30VA
MXZ-2B40VA
MXZ-2B52VA
Габариты (ШхДхВ)
800x285x550 мм



2 порта

MXZ-3B54VA
MXZ-3B68VA
MXZ-4B71VA
Габариты (ШхДхВ)
840x330x710 мм



3 порта 4 порта

MXZ-4B80VA
MXZ-5B100VA
Габариты (ШхДхВ)
900x350x900 мм



4 порта 5 портов

MXZ-8A140VA
Габариты (ШхДхВ)
950x330x1350 мм



8 внутренних блоков

Опции (аксессуары)

№	Наименование	Описание
1	MLP-440W	Декоративная панель с ИК-приемником
2	MAC-3004CF-E	Катехиновый воздушный фильтр
3	MAC-171FT-E	Антиаллергенная фильтрующая вставка
4	MAC-093SS-E	Насадка для пылесоса для чистки теплообменников
5	PAR-21MAA	Русифицированный настенный пульт управления (для подключения необходим конвертер MAC-397IF-E)
6	MAC-397IF-E	Конвертер для подключения настенного пульта PAR-21MAA и внешних цепей управления и контроля
7	MAC-821SC-E	Центральный пульт (вкл/выкл) на 8 блоков
8	MAC-399IF-E	Конвертер для подключения к сигнальной линии Сити Мульти - M-NET
9	MAC-889SG	Решетка наружного блока для изменения направления выброса воздуха
10	ME-AC-KNX-1-V2	Конвертер для подключения в сеть KNX TP-1 (EIB)

inverter

хладагент
R410A

Кондиционер серии MS-GE/GA/GD VB

настенный внутренний блок

только охлаждение: 2,3–8,5 кВт



MSC-GE20/25/32VB



MS-GE50/GA60/GD80VB

Описание прибора

- Корпус моделей серии GE изготовлен из высококачественной пластмассы, имеющей гладкую полированную поверхность.
- Наружный блок MU-GE50VB имеет уменьшенные габаритные размеры.
- Низкий уровень шума — от 25 дБ(А).
- Достигнута высокая энергоэффективность EER=3,22 в классе безынерторных систем.
- Значительные возможности по длине магистрали хладагента и перепаду высот.
- Антиоксидантный фильтр замедляет процессы старения.

наружный блок

EER
A

внутренний блок



Сплит-система с настенным внутренним блоком (только охлаждение)								
Внутренний блок (ВБ)		MSC-GE20VB	MSC-GE25VB	MSC-GE35VB	MS-GE50VB	MS-GA60VB	MS-GD80VB	
Наружный блок (НБ)		MU-GA20VB	MU-GA25VB	MU-GA35VB	MU-GE50VB	MU-GA60VB	MU-GD80VB	
Напряжение электропитания (В, ф, Гц)		220–240 В, 1 фаза, 50 Гц						
Охлаждение	производительность	кВт	2,3	2,5	3,45	5,0	6,5	8,0
	потребляемая мощность	кВт	0,715	0,775	1,12	1,81	2,48	3,32
	энергоэффективность EER		3,22 (A)	3,23 (A)	3,08 (B)	2,76 (D)	2,62 (D)	2,41 (E)
	уровень шума ВБ	дБ(А)	25 - 31 - 36	25 - 31 - 36	26 - 33 - 40	34 - 38 - 42	37 - 41 - 45	37 - 42 - 47
	уровень шума НБ	дБ(А)	45	45	49	52	53	55
	расход воздуха ВБ	м³/ч	276-474	306-474	324-582	516-768	576-768	684-954
Максимальный рабочий ток		А	5,7	5,6	8,3	12,0	16,0	20,5
Диаметр труб: жидкость		мм (дюйм)	6,35 (1/4)			6,35 (1/4)	6,35 (1/4)	9,52 (3/8)
Диаметр труб: газ		мм (дюйм)	9,52 (3/8)			12,7 (1/2)	15,88 (5/8)	15,88 (5/8)
Фреоновод между блоками	длина	м	20	20	25	25	25	30
	перепад высот	м	10	10	10	10	10	15
Гарантированный диапазон наружных температур	охлаждение	+21 ~ +43°C по сухому термометру						
Завод (страна)		MITSUBISHI ELECTRIC CONSUMER PRODUCTS (THAILAND) CO., LTD (Таиланд)						
Внутренний блок	потребляемая мощность	Вт	35	35	40	60	60	69
	габариты: ШхДхВ	мм	815x244x278	815x244x278	815x244x278	1100x258x325	1100x258x325	1100x258x325
	диаметр дренажа	мм	16	16	16	16	16	16
	вес	кг	9,0	9,0	10,0	16,0	16,0	16,0
Наружный блок	габариты: ШхДхВ	мм	800x285x550	800x285x550	800x285x550	800x285x550	850x290x605	840x330x850
	вес	кг	27,0	27,0	34,0	38,0	60,0	75,0

Опции (аксессуары)

	Наименование	Описание
1	MAC-1300FT	Электростатический фильтр (срок службы около 4 месяцев) для моделей MSC-GE20/25/35VB
2	MAC-1700FT	Электростатический фильтр (срок службы около 4 месяцев) для моделей MS-GE50/GA60/GD80VB
3	MAC-889SG	Решетка наружного блока для изменения направления выброса воздуха

хладагент
R410A



MSC-GE20/25/32VB



MSH-GE50/GA60/GD80VB

Кондиционер серии MSH-GE/GA/GD VB

настенный внутренний блок

охлаждение-нагрев: 2,3–8,5 кВт

Описание прибора

- Корпус моделей серии GE изготовлен из высококачественной пластмассы, имеющей гладкую полированную поверхность.
- Наружный блок MUH-GE50VB имеет уменьшенные габаритные размеры.
- Низкий уровень шума — от 25 дБ(А).
- Достигнута высокая энергоэффективность EER=3,22 в классе безынерторных систем.
- Значительные возможности по длине магистрали хладагента и перепаду высот.
- Антиоксидантный фильтр замедляет процессы старения.

наружный блок



внутренний блок



Сплит-система с настенным внутренним блоком (охлаждение – нагрев)								
Внутренний блок (ВБ)			MSC-GE20VB	MSC-GE25VB	MSC-GE35VB	MSH-GE50VB	MSH-GA60VB	MSH-GD80VB
Наружный блок (НБ)			MUH-GA20VB	MUH-GA25VB	MUH-GA35VB	MUH-GE50VB	MUH-GA60VB	MUH-GD80VB
Напряжение электропитания (В, ф, Гц)			220–240 В, 1 фаза, 50 Гц					
Охлаждение	производительность	кВт	2,3	2,65	3,5	5,0	6,3	8,5
	потребляемая мощность	кВт	0,715	0,82	1,09	1,78	2,41	3,32
	энергоэффективность EER		3,22 (A)	3,23 (A)	3,21 (A)	2,81 (C)	2,61 (D)	2,41 (E)
	уровень шума ВБ	дБ(А)	25 - 31 - 36	25 - 31 - 36	26 - 33 - 40	34 - 38 - 42	37 - 41 - 45	37 - 42 - 47
	уровень шума НБ	дБ(А)	47	49	49	52	53	55
	расход воздуха ВБ	м³/ч	276 - 474	306 - 474	324 - 582	516 - 768	576 - 768	684 - 954
Обогрев	производительность	кВт	2,5	3,0	3,7	5,2	7,2	9,4
	потребляемая мощность	кВт	0,69	0,82	1,02	1,61	2,48	3,58
	энергоэффективность COP		3,62	3,66 (A)	3,63 (A)	3,23 (C)	2,90 (D)	2,63 (E)
	уровень шума ВБ	дБ(А)	25 - 31 - 36	25 - 32 - 39	26 - 33 - 39	34 - 38 - 42	34 - 40 - 45	37 - 42 - 47
	уровень шума НБ	дБ(А)	47	49	49	52	53	55
	расход воздуха ВБ	м³/ч	342 - 510	342 - 588	396 - 606	516 - 768	516 - 768	726 - 954
Максимальный рабочий ток		А	5,7	5,8	7,7	11,5	15,5	20,5
Диаметр труб: жидкость		мм (дюйм)	6,35 (1/4)			6,35 (1/4)	6,35 (1/4)	9,52 (3/8)
Диаметр труб: газ		мм (дюйм)	9,52 (3/8)			12,7 (1/2)	15,88 (5/8)	15,88 (5/8)
Фреоновый провод между блоками	длина	м	20	20	25	25	25	30
	перепад высот	м	10	10	10	10	10	15
Гарантированный диапазон наружных температур	охлаждение		+21 ~ +43°C по сухому термометру					
	обогрев		-10 ~ +24°C по мокрому термометру					
Завод (страна)			MITSUBISHI ELECTRIC CONSUMER PRODUCTS (THAILAND) CO., LTD (Таиланд)					
Внутренний блок	потребляемая мощность	Вт	35	35	40	60	60	69
	габариты: ШхДхВ	мм	815x244x278	815x244x278	815x244x278	1100x258x325	1100x258x325	1100x258x325
	диаметр дренажа	мм	16	16	16	16	16	16
	вес	кг	9,0	9,0	10,0	16,0	16,0	16,0
Наружный блок	габариты: ШхДхВ	мм	800x285x550	800x285x550	800x285x550	800x285x550	840x330x850	840x330x850
	вес	кг	29,0	29,0	39,0	40,0	74,0	77,0

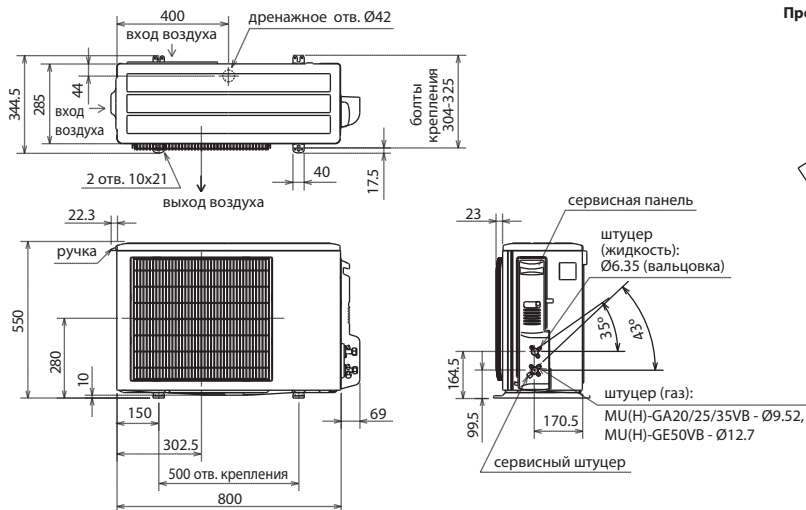
Опции (аксессуары)

	Наименование	Описание
1	MAC-1300FT	Электростатический фильтр (срок службы около 4 месяцев) для моделей MSC-GE20/25/35VB
2	MAC-1700FT	Электростатический фильтр (срок службы около 4 месяцев) для моделей MSH-GE50/GA60/GD80VB
3	MAC-889SG	Решетка наружного блока для изменения направления выброса воздуха

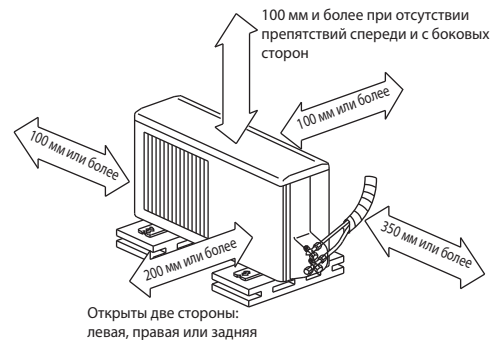
НАРУЖНЫЕ БЛОКИ:

MU-GA20VB
MU-GA25VB
MU-GA35VB
MU-GE50VB

MUH-GA20VB
MUH-GA25VB
MUH-GA35VB
MUH-GE50VB

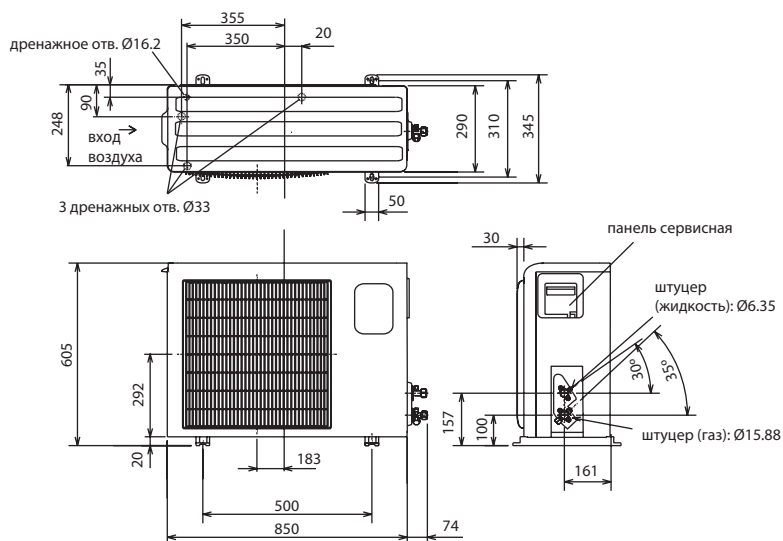


Пространство для установки

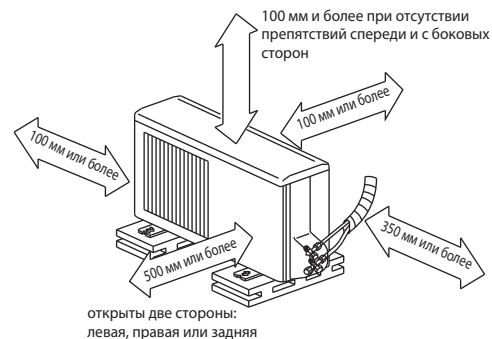


НАРУЖНЫЕ БЛОКИ:

MU-GA60VB

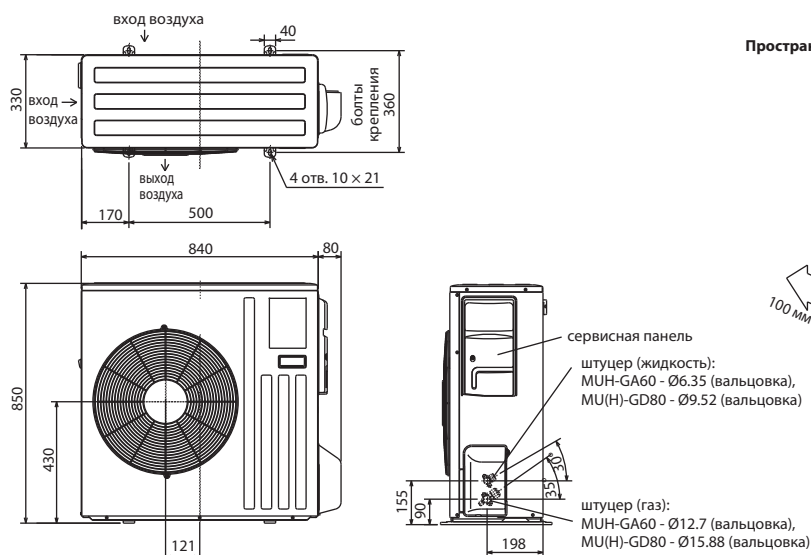


Пространство для установки

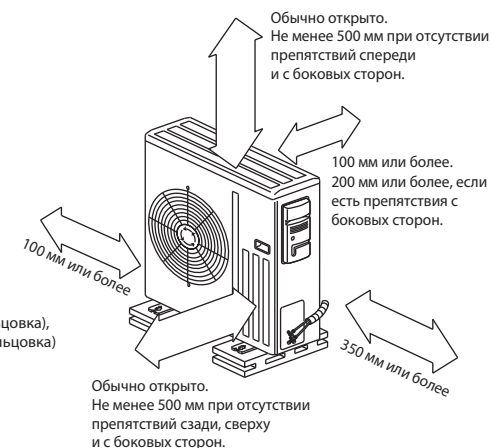


НАРУЖНЫЕ БЛОКИ:

MUH-GA60VB
MU-GD80VB
MUH-GD80VB



Пространство для установки



• Регулирование количества хладагента (R410A)

Наружный прибор заправлен достаточным количеством хладагента при длине магистрали хладагента до 7 м. Если длина трубы превышает 7 м, то необходима дополнительная заправка хладагента (R410A).

Длина трубы	До 7 м	Дозаправка не требуется
	Свыше 7 м	Требуется дозаправка (см. таблицу ниже)
Количество хладагента, которое необходимо добавить в систему	MU(H)-GA20/25/35VB MU(H)-GE50VB MU(H)-GA60VB	20 г/м × (длина трубы хладагента (м) - 7)
	MU(H)-GD80VB	55 г/м × (длина трубы хладагента (м) - 7)

Мультисистемы с инвертором MXZ-2B/3B/4B/5B/6B

2, 3, 4, 5 или 6 внутренних блоков

охлаждение-нагрев: 3,0–12,0 кВт



Описание прибора

- От 2 до 6 внутренних блоков различного конструктивного исполнения.
- Низкий уровень шума и вибраций.
- Охлаждение при низкой температуре наружного воздуха.
- Высокая энергоэффективность: все модели имеют класс энергоэффективности «А».
- В моделях MXZ-2B30/40/52VA и MXZ-4B80/5B100VA предусмотрена автоматическая проверка правильности соединения фреоновых и сигнальных линий, а также автоматическая коррекция при неправильном соединении.

Новый блок MXZ-6B120VA

Описание наружного блока MXZ-6B120VA

- 6 комплектов портов на наружном блоке.
- Холодопроизводительность — 12 кВт (EER = 3,21), теплопроизводительность 14 кВт (COP = 4,25).
- Уровень шума в режиме охлаждения составляет 54 дБ(А), в режиме нагрева — 56 дБ(А).
- Габаритные размеры (ШхГхВ): 900 мм х 1070 мм х 320 мм.
- Суммарная длина магистрали хладагента составляет 90 м.
- Приборы поставляются, начиная с августа 2010 года.

Внутренние блоки		MXZ									
		2B30VA	2B40VA	2B52VA	3B54VA	3B68VA	4B71VA	4B80VA	5B100VA	8A140VA	
M-серия	Настенные	MSZ-FD25VA	●	●	●	●	●	●	●	●	●
		MSZ-FD35VA		●	●	●	●	●	●	●	●
		MSZ-FD50VA				●	●	●	●	●	●
		MSZ-GE22/25VA	●	●	●	●	●	●	●	●	●
		MSZ-GE35VA		●	●	●	●	●	●	●	●
		MSZ-GE42VA				●	●	●	●	●	●
		MSZ-GE50VA				●	●	●	●	●	●
		MSZ-GE60VA					●	●	●	●	●
	MSZ-GE71VA						●	●	●	●	
	MSZ-SF15/20VA	●	●	●	●	●	●	●	●	●	
Напольный	MFZ-KA25VA	●	●	●	●	●	●	●	●	●	
	MFZ-KA35VA		●	●	●	●	●	●	●	●	
	MFZ-KA50VA				●	●	●	●	●	●	
Однопоточная кассета	MLZ-KA25VA	●	●	●	●	●	●	●	●	●	
	MLZ-KA35VA		●	●	●	●	●	●	●	●	
	MLZ-KA50VA				●	●	●	●	●	●	
4-х поточная кассета	SLZ-KA25VA	●	●	●	●	●	●	●	●	●	
	SLZ-KA35VA		●	●	●	●	●	●	●	●	
	SLZ-KA50VA				●	●	●	●	●	●	
Канальный	SEZ-KD25VA	●	●	●	●	●	●	●	●	●	
	SEZ-KD35VA		●	●	●	●	●	●	●	●	
	SEZ-KD50VA				●	●	●	●	●	●	
	SEZ-KD60VA					●	●	●	●	●	
	SEZ-KD71VA						●	●	●	●	
M-серия SLIM	4-х поточная кассета	PLA-RP35BA							●	●	
		PLA-RP50BA				●	●	●	●	●	
		PLA-RP60BA					●	●	●	●	
	PLA-RP71BA						●	●	●		
	Подвесной	PCA-RP50KA				●	●	●	●	●	
		PCA-RP60KA					●	●	●	●	
PCA-RP71KA							●	●	●		

Подключение внутренних блоков, не указанных в таблице, не предусмотрено.

Наружный блок (НБ)		MXZ-2B30VA	MXZ-2B40VA	MXZ-2B52VA	MXZ-3B54VA	MXZ-3B68VA	MXZ-4B71VA	MXZ-4B80VA	MXZ-5B100VA	
Напряжение электропитания (В, ф, Гц)		220–240 В, 1 фаза, 50 Гц (подключается к наружному блоку)								
Охлаждение	производительность НБ	кВт	3,0 (1,1–4,0)	4,0 (1,1–4,5)	5,2 (1,1–6,0)	5,4 (2,9–6,8)	6,8 (2,9–8,4)	7,1 (3,7–8,8)	8,0 (3,7–9,2)	10,0 (3,9–11,0)
	потребляемая мощность НБ	кВт	0,56	0,875	1,30	1,19	1,775	1,68	1,955	2,80
	энергоэффективность EER (НБ & ВБ)		4,97 (А)	4,32 (А)	3,83 (А)	4,30 (А)	3,69 (А)	4,02 (А)	3,86 (А)	3,44 (А)
	уровень шума НБ (ночной режим)	дБ(А)	46 (44)	47 (44)	49 (46)	47 (45)	48 (45)	48 (45)	46 (44)	51 (46)
Нагрев	производительность	кВт	4,0 (1,0–4,4)	4,5 (1,0–5,0)	6,4 (1,0–7,0)	7,0 (2,6–9,0)	8,6 (2,6–10,6)	8,6 (3,4–10,7)	9,4 (3,4–11,6)	12,0 (4,1–14,0)
	потребляемая мощность	кВт	0,815	0,87	1,61	1,465	2,05	1,705	1,93	2,835
	энергоэффективность COP (НБ & ВБ)		4,65 (А)	4,91 (А)	3,86 (А)	4,56 (А)	4,06 (А)	4,79 (А)	4,65 (А)	4,07 (А)
	уровень шума НБ (ночной режим)	дБ(А)	47 (46)	48 (47)	50 (49)	51 (48)	52 (48)	52 (48)	48 (46)	54 (47)
Максимальный рабочий ток	А	8,0	10,2	10,2	15,0	15,0	15,0	17,4	18,4	
Автоматический выключатель	А	10	15	15	25	25	25	25	25	
Диаметр труб: жидкость	мм (дюйм)	6,35 (1/4) x 2			6,35 (1/4) x 3			6,35 (1/4) x 4		6,35 (1/4) x 5
Диаметр труб: газ	мм (дюйм)	9,52 (3/8) x 2			9,52 (3/8) x 3			9,52 (3/8) x 3 + 12,7 x 1		9,52 (3/8) x 4 + 12,7 x 1
Наружный блок	габариты: ШхГхВ	мм	800 x 285 x 550			840 (+30) x 330 x 710			900 x 320 (+30) x 900	
	вес	кг	33	35	38	57	57	58	67	68
Длина фреоновых труб между блоками	суммарно	м	20	30	30	50	50	60	70	80
	от НБ до ВБ	м	15	20	20	25	25	25	25	25
Перепад высот	НБ выше ВБ	м	10	10	10	10	10	10	10	10
	НБ ниже ВБ	м	10	15	15	15	15	15	15	15
	между ВБ	м	10	15	15	15	15	15	15	15
Гарантированный диапазон наружных температур	охлаждение		-10 ~ +43°C (по сухому термометру)							
	нагрев		-15 ~ +24°C (по мокрому термометру)							
Завод (страна)		MITSUBISHI ELECTRIC CONSUMER PRODUCTS (THAILAND) C., LTD (Таиланд)						SHIZUOKA WORKS ¹		

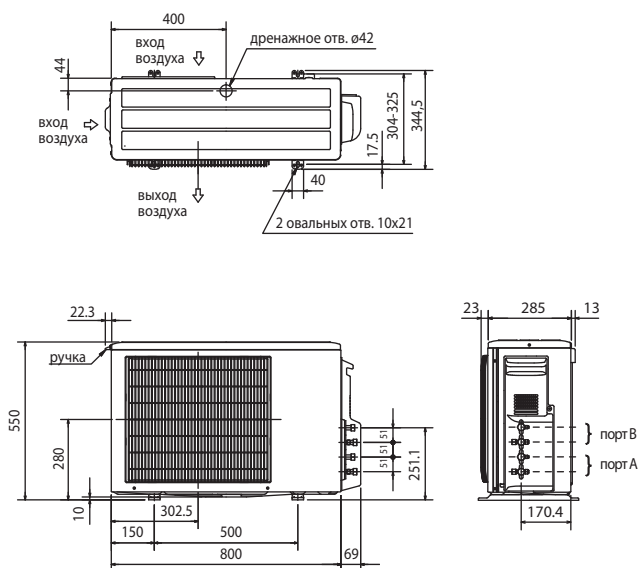
¹ MITSUBISHI ELECTRIC CORPORATION SHIZUOKA WORKS (Япония).



Размеры

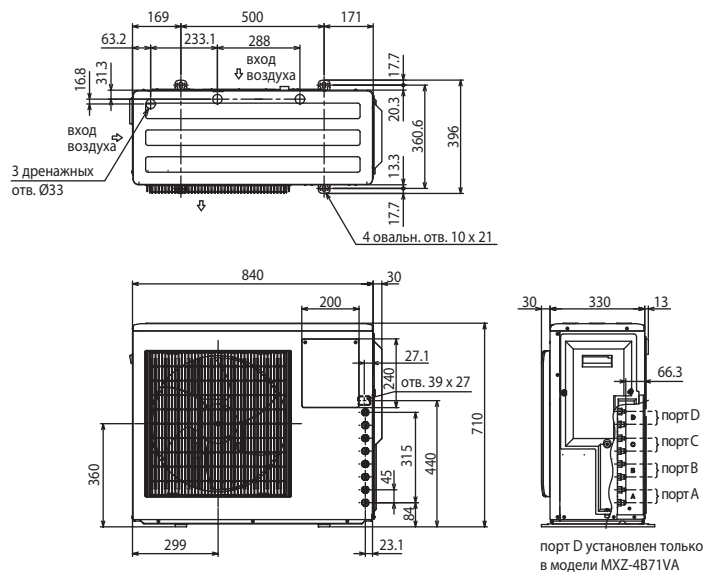
НАРУЖНЫЕ БЛОКИ:

MXZ-2B30VA
MXZ-2B40VA
MXZ-2B52VA



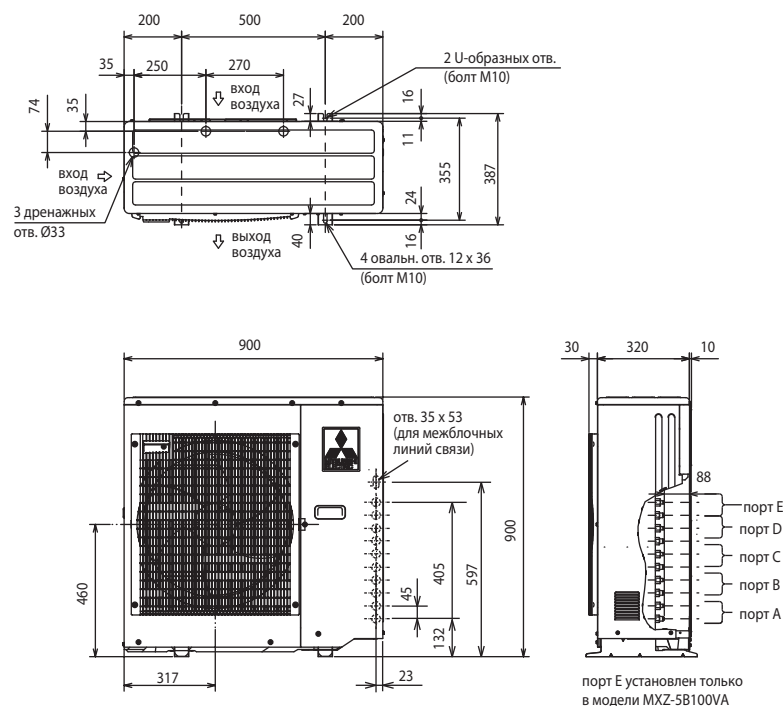
НАРУЖНЫЕ БЛОКИ:

MXZ-3B54VA
MXZ-3B68VA
MXZ-4B71VA



НАРУЖНЫЕ БЛОКИ:

MXZ-4B80VA
MXZ-5B100VA



Опции (аксессуары)

№	Наименование	Описание
1	MAC-889SG	Решетка для изменения направления выброса воздуха (MXZ-2B)
2	MAC-856SG	Решетка для изменения направления выброса воздуха (MXZ-3B/4B/5B)
3	PAC-SG76RJ-E	Переходник 3/8 -> 5/8 (MXZ-4B/5B)
4	PAC-493PI	Переходник 1/4 -> 3/8 (MXZ-4B80/5B100)
5	MAC-A454JP	Переходник 3/8 -> 1/2 (MXZ-3B/4B/5B)
6	MAC-A455JP	Переходник 1/2 -> 3/8 (MXZ-3B/4B/5B)
7	MAC-A456JP	Переходник 1/2 -> 5/8 (MXZ-3B/4B/5B)
8	E12 A47 527	Нагреватель поддона блока MXZ-2B
9	E12 D87 527	Нагреватель поддона блока MXZ-3B/4B/5B

При интенсивной эксплуатации в режиме нагрева рекомендуется устанавливать в поддон наружного блока электрический нагреватель для предотвращения замерзания конденсата.

Пространство для установки

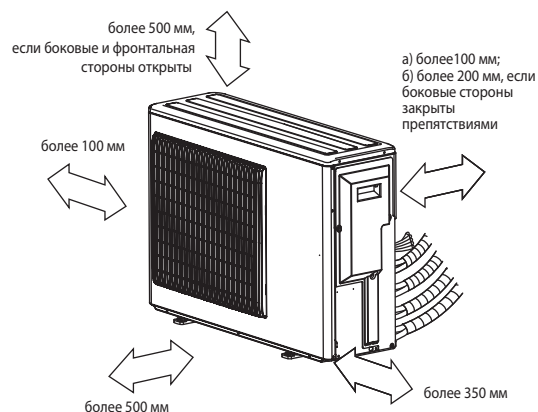
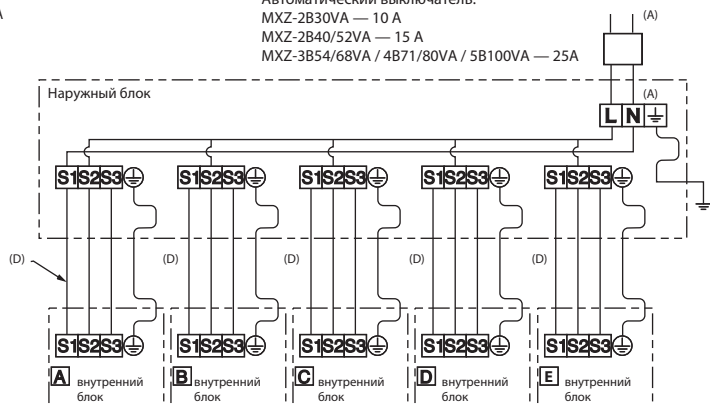


Схема электрических соединений

MXZ-2B30/40/52VA, MXZ-3B54/68VA, MXZ-4B71/80VA, MXZ-5B100VA

Автоматический выключатель:
MXZ-2B30VA — 10 A
MXZ-2B40/52VA — 15 A
MXZ-3B54/68VA / 4B71/80VA / 5B100VA — 25A



Сечение кабеля на участках:
A: 3x2,5мм²
D: 4x1,5мм²

inverter

хладагент R410A

MXZ-2B30VA

Комбинации MXZ-2B30VA	Режим охлаждения					Режим нагрева				
	A	B	Холодо-производительность, кВт	Потребляемая мощность, кВт	Рабочий ток, А	A	B	Тепло-производительность, кВт	Потребляемая мощность, кВт	Рабочий ток, А
15	1,50		1,5 (0,9 - 2,4)	0,33 (0,14 - 0,67)	1,59	1,7		1,7 (0,9 - 3,1)	0,35 (0,14 - 0,82)	1,69
20	2,00		2 (0,9 - 2,6)	0,44 (0,14 - 0,72)	2,13	2,2		2,2 (0,9 - 3,1)	0,47 (0,14 - 0,85)	2,27
22	2,20		2,2 (0,9 - 3)	0,41 (0,12 - 0,62)	1,98	3,3		3,3 (0,9 - 4)	0,67 (0,11 - 1,1)	3,24
25	2,50		2,5 (0,9 - 3,3)	0,49 (0,12 - 0,69)	2,37	3,6		3,6 (0,9 - 4,4)	0,73 (0,11 - 1,25)	3,53
15+15	1,20	1,20	2,4 (1,1 - 3,8)	0,54 (0,3 - 1,1)	2,61	1,5	1,5	3 (1 - 3,9)	0,64 (0,25 - 0,99)	3,09
15+20	1,07	1,43	2,5 (1,1 - 3,8)	0,61 (0,3 - 1,1)	2,95	1,41	1,89	3,3 (1 - 3,9)	0,77 (0,25 - 1,01)	3,72
15+22	1,01	1,49	2,5 (1,1 - 3,8)	0,52 (0,28 - 1,04)	2,51	1,38	2,02	3,4 (1 - 4,1)	0,71 (0,23 - 0,98)	3,43
15+25	0,98	1,63	2,6 (1,1 - 3,8)	0,67 (0,3 - 1,1)	3,24	1,35	2,25	3,6 (1 - 3,9)	0,89 (0,25 - 1,02)	4,30
20+20	1,30	1,30	2,6 (1,1 - 3,8)	0,67 (0,3 - 1,1)	3,24	1,8	1,8	3,6 (1 - 3,9)	0,89 (0,25 - 1,02)	4,30
20+22	1,29	1,41	2,7 (1,1 - 3,8)	0,59 (0,28 - 1,04)	2,85	1,76	1,94	3,7 (1 - 4,1)	0,83 (0,23 - 1)	4,01
20+25	1,24	1,56	2,8 (1,1 - 3,8)	0,62 (0,28 - 1,04)	3,00	1,73	2,17	3,9 (1 - 4,1)	0,86 (0,23 - 1,02)	4,15
22+22	1,40	1,40	2,8 (1,1 - 3,8)	0,5 (0,25 - 0,97)	2,42	1,9	1,9	3,8 (1 - 4,3)	0,77 (0,2 - 0,97)	3,72
22+25	1,36	1,54	2,9 (1,1 - 3,9)	0,53 (0,25 - 1,01)	2,56	1,83	2,07	3,9 (1 - 4,3)	0,8 (0,2 - 0,99)	3,86
25+25	1,50	1,50	3 (1,1 - 4)	0,56 (0,25 - 1,04)	2,71	2	2	4 (1 - 4,4)	0,815 (0,2 - 1,01)	3,94

Тип подключаемых внутренних блоков указан в таблице на странице 36.

MXZ-2B40VA

Комбинации MXZ-2B40VA	Режим охлаждения					Режим нагрева				
	A	B	Холодо-производительность, кВт	Потребляемая мощность, кВт	Рабочий ток, А	A	B	Тепло-производительность, кВт	Потребляемая мощность, кВт	Рабочий ток, А
15	1,50		1,5 (0,9 - 2,7)	0,33 (0,26 - 0,89)	1,59	1,70		1,7 (0,9 - 3,1)	0,38 (0,23 - 1,08)	1,84
20	2,00		2 (0,9 - 2,7)	0,5 (0,26 - 0,89)	2,42	2,20		2,2 (0,9 - 3,1)	0,55 (0,23 - 1,08)	2,66
22	2,20		2,2 (0,9 - 3)	0,43 (0,12 - 0,62)	2,08	3,30		3,3 (0,9 - 4)	0,67 (0,11 - 0,91)	3,24
25	2,50		2,5 (0,9 - 3,3)	0,49 (0,12 - 0,69)	2,37	3,60		3,6 (0,9 - 4,5)	0,73 (0,11 - 1,05)	3,53
35	3,50		3,5 (0,9 - 4)	0,73 (0,12 - 0,9)	3,53	4,00		4 (0,9 - 4,8)	0,87 (0,11 - 1,15)	4,2
15+15	1,40	1,40	2,8 (1,1 - 4,3)	0,63 (0,45 - 1,35)	3,58	1,60	1,6	3,2 (1 - 4,8)	0,67 (0,36 - 1,3)	3,07
15+20	1,33	1,77	3,1 (1,1 - 4,3)	0,75 (0,45 - 1,35)	3,43	1,54	2,06	3,6 (1 - 4,8)	0,83 (0,36 - 1,27)	3,8
15+22	1,34	1,96	3,3 (1,1 - 4,3)	0,77 (0,35 - 1,23)	3,52	1,54	2,26	3,8 (1 - 4,8)	0,81 (0,28 - 1,15)	3,71
15+25	1,28	2,13	3,4 (1,1 - 4,3)	0,95 (0,55 - 1,47)	4,35	1,50	2,5	4 (1 - 4,8)	0,97 (0,44 - 1,4)	4,44
15+35	1,17	2,73	3,9 (1,1 - 4,4)	0,93 (0,35 - 1,25)	4,26	1,32	3,08	4,4 (1 - 4,9)	0,92 (0,28 - 1,17)	4,21
20+20	1,70	1,70	3,4 (1,1 - 4,3)	0,88 (0,45 - 1,35)	4,03	2,00	2	4 (1 - 4,8)	0,91 (0,36 - 1,26)	4,16
20+22	1,71	1,89	3,6 (1,1 - 4,3)	0,85 (0,35 - 1,23)	3,89	2,00	2,2	4,2 (1 - 4,8)	0,89 (0,28 - 1,13)	4,07
20+25	1,69	2,11	3,8 (1,1 - 4,3)	0,89 (0,35 - 1,23)	4,07	1,96	2,44	4,4 (1 - 4,8)	0,92 (0,28 - 1,13)	4,21
20+35	1,42	2,48	3,9 (1,1 - 4,4)	0,93 (0,35 - 1,25)	4,26	1,60	2,8	4,4 (1 - 4,9)	0,92 (0,28 - 1,15)	4,21
22+22	1,90	1,90	3,8 (1,1 - 4,3)	0,82 (0,25 - 1,11)	3,75	2,20	2,2	4,4 (1 - 4,8)	0,86 (0,2 - 1,01)	3,94
22+25	1,83	2,07	3,9 (1,1 - 4,4)	0,86 (0,25 - 1,13)	3,94	2,06	2,34	4,4 (1 - 4,8)	0,86 (0,2 - 1,01)	3,94
22+35	1,51	2,39	3,9 (1,1 - 4,4)	0,86 (0,25 - 1,13)	3,94	1,70	2,7	4,4 (1 - 4,9)	0,86 (0,2 - 1,03)	3,94
25+25	1,95	1,95	3,9 (1,1 - 4,4)	0,86 (0,25 - 1,13)	3,94	2,20	2,2	4,4 (1 - 4,9)	0,86 (0,2 - 1,03)	3,94
25+35	1,67	2,33	4 (1,1 - 4,5)	0,875 (0,25 - 1,17)	4	1,88	2,63	4,5 (1 - 5)	0,87 (0,2 - 1,05)	3,98

Тип подключаемых внутренних блоков указан в таблице на странице 36.

MXZ-2B52VA

Комбинации MXZ-2B52VA	Режим охлаждения					Режим нагрева				
	A	B	Холодо-производительность, кВт	Потребляемая мощность, кВт	Рабочий ток, А	A	B	Тепло-производительность, кВт	Потребляемая мощность, кВт	Рабочий ток, А
15	1,50		1,5 (0,9 - 2,8)	0,31 (0,28 - 0,82)	1,42	1,7		1,7 (0,9 - 3,1)	0,47 (0,2 - 1,14)	2,15
20	2,00		2 (0,9 - 2,9)	0,47 (0,28 - 0,87)	2,15	2,2		2,2 (0,9 - 3,3)	0,7 (0,2 - 1,17)	3,2
22	2,20		2,2 (0,9 - 3)	0,43 (0,12 - 0,62)	1,97	3,3		3,3 (0,9 - 4)	0,67 (0,11 - 0,91)	3,07
25	2,50		2,5 (0,9 - 3,3)	0,49 (0,12 - 0,69)	2,24	3,6		3,6 (0,9 - 4,5)	0,73 (0,11 - 1,05)	3,34
35	3,50		3,5 (0,9 - 4)	0,73 (0,12 - 0,9)	3,34	4		4 (0,9 - 4,8)	0,87 (0,11 - 1,15)	3,98
42	4,20		4,2 (1 - 4,9)	1,1 (0,16 - 1,5)	5,03	4,8		4,8 (0,9 - 5,3)	1,58 (0,1 - 2)	7,23
15+15	1,50	1,50	3 (1,1 - 4,8)	0,74 (0,33 - 1,62)	3,32	1,7	1,7	3,4 (1 - 5)	0,74 (0,36 - 1,49)	3,32
15+20	1,50	2,00	3,5 (1,1 - 4,8)	0,95 (0,33 - 1,62)	4,26	1,67	2,23	3,9 (1 - 5,2)	0,91 (0,36 - 1,55)	4,08
15+22	1,50	2,20	3,7 (1,1 - 5)	0,85 (0,29 - 1,48)	3,81	1,74	2,56	4,3 (1 - 5,3)	0,91 (0,36 - 1,58)	4,08
15+25	1,50	2,50	4 (1,1 - 4,8)	1,37 (0,37 - 1,95)	6,14	1,65	2,75	4,4 (1 - 5,4)	1,27 (0,44 - 1,91)	5,69
15+35	1,50	3,50	5 (1,1 - 5,6)	1,41 (0,29 - 1,78)	6,32	1,89	4,41	6,3 (1 - 7)	1,74 (0,28 - 2,06)	7,8
15+42	1,32	3,68	5 (1,1 - 5,6)	1,41 (0,29 - 1,78)	6,32	1,66	4,64	6,3 (1 - 7)	1,74 (0,28 - 2,06)	7,8
20+20	2,00	2,00	4 (1,1 - 4,8)	1,15 (0,33 - 1,62)	5,15	2,2	2,2	4,4 (1 - 5,4)	1,07 (0,36 - 1,61)	4,8
20+22	2,00	2,20	4,2 (1,1 - 5)	1,05 (0,29 - 1,48)	4,71	2,48	2,72	5,2 (1 - 6,1)	1,25 (0,36 - 1,66)	5,6
20+25	2,00	2,50	4,5 (1,1 - 5,2)	1,11 (0,29 - 1,54)	4,98	2,4	3	5,4 (1 - 6,2)	1,31 (0,36 - 1,69)	5,87
20+35	1,82	3,18	5 (1,1 - 5,6)	1,41 (0,29 - 1,78)	6,32	2,29	4,01	6,3 (1 - 7)	1,74 (0,28 - 2,06)	7,8
20+42	1,65	3,45	5,1 (1,1 - 5,8)	1,47 (0,29 - 1,88)	6,59	2,03	4,27	6,3 (1 - 7)	1,74 (0,28 - 2,06)	7,8
22+22	2,20	2,20	4,4 (1,1 - 5,3)	0,95 (0,25 - 1,33)	4,26	3,05	3,05	6,1 (1 - 6,7)	1,42 (0,2 - 1,71)	6,36
22+25	2,20	2,50	4,7 (1,1 - 5,4)	1,07 (0,25 - 1,39)	4,8	2,9	3,3	6,2 (1 - 6,8)	1,46 (0,2 - 1,74)	6,54
22+35	1,93	3,07	5 (1,1 - 5,6)	1,19 (0,25 - 1,45)	5,33	2,43	3,87	6,3 (1 - 7)	1,54 (0,2 - 1,76)	6,9
22+42	1,75	3,35	5,1 (1,1 - 5,8)	1,25 (0,25 - 1,55)	5,6	2,17	4,13	6,3 (1 - 7)	1,54 (0,2 - 1,76)	6,9
25+25	2,50	2,50	5 (1,1 - 5,6)	1,19 (0,25 - 1,45)	5,33	3,15	3,15	6,3 (1 - 7)	1,54 (0,2 - 1,76)	6,9
25+35	2,13	2,98	5,1 (1,1 - 5,8)	1,25 (0,25 - 1,45)	5,6	2,63	3,68	6,3 (1 - 7)	1,54 (0,2 - 1,76)	6,9
25+42	1,90	3,20	5,1 (1,1 - 5,8)	1,25 (0,25 - 1,55)	5,6	2,35	3,95	6,3 (1 - 7)	1,54 (0,2 - 1,76)	6,9
35+35	2,60	2,60	5,2 (1,1 - 6)	1,3 (0,25 - 1,65)	5,83	3,2	3,2	6,4 (1 - 7)	1,61 (0,2 - 1,76)	7,22

Тип подключаемых внутренних блоков указан в таблице на странице 36.

MXZ-3B54VA

Комбинации MXZ-3B54VA	Режим охлаждения						Режим нагрева					
	A	B	C	Холодо-производительность, кВт	Потребляемая мощность, кВт	Рабочий ток, А	A	B	C	Тепло-производительность, кВт	Потребляемая мощность, кВт	Рабочий ток, А
15	1,50			1,5 (1,4 - 3)	0,45 (0,41 - 1,02)	1,98	1,70			1,7 (1,2 - 3)	0,46 (0,4 - 1,02)	2,02
20	2,00			2 (1,4 - 3)	0,54 (0,41 - 1,02)	2,37	2,20			2,2 (1,2 - 3,9)	0,61 (0,39 - 1,44)	2,68
22	2,20			2,2 (1,4 - 3)	0,51 (0,42 - 0,74)	2,24	3,30			3,3 (1,2 - 4,2)	0,78 (0,38 - 1,09)	3,43
25	2,50			2,5 (1,4 - 3,3)	0,58 (0,42 - 0,83)	2,55	3,60			3,6 (1,2 - 4,5)	0,88 (0,38 - 1,19)	3,86
35	3,50			3,5 (1,5 - 4,3)	0,82 (0,43 - 1,18)	3,6	4,00			4 (1,2 - 4,8)	1,02 (0,38 - 1,3)	4,48
42	4,20			4,2 (1,6 - 5)	1,08 (0,45 - 1,42)	4,74	5,40			5,4 (1,3 - 6,5)	1,4 (0,37 - 1,8)	6,15
50	5,00			5 (1,6 - 5,6)	1,43 (0,48 - 1,66)	6,28	6,80			6,8 (1,4 - 8,2)	1,77 (0,37 - 2,3)	7,77
15+15	1,50	1,50		3 (2 - 5,4)	0,7 (0,63 - 1,8)	3,07	1,70	1,70		3,4 (1,8 - 5)	0,85 (0,72 - 1,39)	3,73
15+20	1,50	2,00		3,5 (2 - 5,4)	0,97 (0,7 - 1,79)	4,26	1,67	2,23		3,9 (1,8 - 5,8)	1 (0,71 - 2,79)	4,39
15+22	1,50	2,20		3,7 (2 - 5,4)	1,02 (0,62 - 1,62)	4,48	1,66	2,44		4,1 (1,8 - 6,1)	1,05 (0,56 - 2,43)	4,61
15+25	1,50	2,50		4 (2 - 5,4)	1,14 (0,71 - 1,97)	5,01	1,65	2,75		4,4 (1,8 - 6,6)	1,14 (0,86 - 2,65)	5,01
15+35	1,50	3,50		5 (2 - 6)	1,12 (0,62 - 1,92)	4,92	2,04	4,76		6,8 (1,8 - 9)	1,58 (0,56 - 2,79)	6,94
15+42	1,42	3,98		5,4 (2 - 6,8)	1,22 (0,62 - 2,49)	5,36	1,79	5,01		6,8 (1,8 - 9)	1,56 (0,56 - 2,79)	6,85
15+50	1,25	4,15		5,4 (2 - 6,8)	1,2 (0,62 - 2,48)	5,27	1,57	5,23		6,8 (1,8 - 9)	1,55 (0,53 - 2,79)	6,81
20+20	2,00	2,00		4 (2 - 5,4)	1,11 (0,63 - 1,8)	4,87	2,20	2,2		4,4 (1,8 - 6,6)	1,14 (0,71 - 2,11)	5,01

Комбинация MXZ-3B54VA	Режим охлаждения						Режим нагрева					
	A	B	C	Холодо-производительность, кВт	Потребляемая мощность, кВт	Рабочий ток, А	A	B	C	Тепло-производительность, кВт	Потребляемая мощность, кВт	Рабочий ток, А
20+22	2,00	2,20		4,2 (2 - 5,4)	1,04 (0,62 - 1,62)	4,57	2,62	2,88		5,5 (1,8 - 7,2)	1,32 (0,56 - 2,41)	5,8
20+25	2,00	2,50		4,5 (2 - 5,5)	0,96 (0,62 - 1,67)	4,22	2,93	3,67		6,6 (1,8 - 7,5)	1,51 (0,56 - 2,3)	6,63
20+35	1,96	3,44		5,4 (2 - 6,8)	1,22 (0,62 - 2,49)	5,36	2,47	4,33		6,8 (1,8 - 9)	1,58 (0,56 - 2,5)	6,94
20+42	1,74	3,66		5,4 (2 - 6,8)	1,22 (0,62 - 2,49)	5,36	2,19	4,61		6,8 (1,8 - 9)	1,56 (0,56 - 2,75)	6,85
20+50	1,54	3,86		5,4 (2 - 6,8)	1,2 (0,62 - 2,48)	5,27	1,94	4,86		6,8 (1,8 - 9)	1,55 (0,53 - 2,75)	6,81
22+22	2,20	2,20		4,4 (2 - 5,4)	0,9 (0,54 - 1,45)	3,95	3,30	3,3		6,6 (1,8 - 7,2)	1,5 (0,41 - 1,71)	6,59
22+25	2,20	2,50		4,7 (2 - 5,7)	1 (0,54 - 1,6)	4,39	3,14	3,56		6,7 (1,8 - 8,1)	1,54 (0,41 - 1,98)	6,76
22+35	2,08	3,32		5,4 (2 - 6,8)	1,19 (0,54 - 2,32)	5,23	2,62	4,18		6,8 (1,8 - 9)	1,58 (0,41 - 2,25)	6,94
22+42	1,86	3,54		5,4 (2 - 6,8)	1,19 (0,54 - 2,32)	5,23	2,34	4,46		6,8 (1,8 - 9)	1,56 (0,41 - 2,25)	6,85
22+50	1,65	3,75		5,4 (2 - 6,8)	1,17 (0,54 - 2,31)	5,14	2,08	4,72		6,8 (1,8 - 9)	1,53 (0,38 - 2,24)	6,72
25+25	2,50	2,50		5 (2 - 6)	1,09 (0,54 - 1,75)	4,79	3,40	3,4		6,8 (1,8 - 9)	1,58 (0,41 - 2,25)	6,94
25+35	2,25	3,15		5,4 (2 - 6,8)	1,19 (0,54 - 2,32)	5,23	2,83	3,97		6,8 (1,8 - 9)	1,58 (0,41 - 2,25)	6,94
25+42	2,01	3,39		5,4 (2 - 6,8)	1,19 (0,54 - 2,32)	5,23	2,54	4,26		6,8 (1,8 - 9)	1,56 (0,41 - 2,25)	6,85
25+50	1,80	3,60		5,4 (2 - 6,8)	1,17 (0,54 - 2,31)	5,14	2,27	4,53		6,8 (1,8 - 9)	1,5 (0,38 - 2,23)	6,59
35+35	2,70	2,70		5,4 (2 - 6,8)	1,19 (0,54 - 2,32)	5,23	3,40	3,4		6,8 (1,8 - 9)	1,58 (0,41 - 2,25)	6,94
35+42	2,45	2,95		5,4 (2 - 6,8)	1,19 (0,54 - 2,32)	5,23	3,09	3,71		6,8 (1,8 - 9)	1,49 (0,41 - 2,22)	6,54
35+50	2,22	3,18		5,4 (2 - 6,8)	1,17 (0,55 - 2,31)	5,14	2,80	4		6,8 (1,8 - 9)	1,41 (0,38 - 2,18)	6,19
42+42	2,70	2,70		5,4 (2 - 6,8)	1,19 (0,55 - 2,32)	5,23	3,40	3,4		6,8 (1,8 - 9)	1,44 (0,41 - 2,19)	6,32
42+50	2,47	2,93		5,4 (2 - 6,8)	1,17 (0,55 - 2,31)	5,14	3,10	3,7		6,8 (1,8 - 9)	1,37 (0,38 - 2,12)	6,02
50+50	2,70	2,70		5,4 (2,1 - 6,8)	1,15 (0,56 - 2,34)	5,05	3,40	3,4		6,8 (1,9 - 9)	1,39 (0,36 - 2,04)	6,1
15+15+15	1,50	1,50	1,50	4,5 (2,9 - 6,8)	0,96 (0,73 - 2,29)	4,22	1,70	1,7	1,7	5,1 (2,6 - 7,9)	1,15 (0,89 - 2,39)	5,05
15+15+20	1,50	1,50	2,00	5 (2,9 - 6,8)	1,17 (0,76 - 2,55)	5,14	1,68	1,68	2,24	5,6 (2,6 - 7,9)	1,76 (1,06 - 2,71)	7,73
15+15+22	1,50	1,50	2,20	5,2 (2,9 - 6,8)	1,19 (0,73 - 2,29)	5,23	1,67	1,67	2,45	5,8 (2,6 - 7,9)	1,69 (0,88 - 2,61)	7,42
15+15+25	1,47	1,47	2,45	5,4 (2,9 - 6,8)	1,26 (0,73 - 2,29)	5,53	1,66	1,66	2,77	6,1 (2,6 - 8)	1,79 (0,88 - 2,54)	7,86
15+15+35	1,25	1,25	2,91	5,4 (2,9 - 6,8)	1,27 (0,73 - 2,29)	5,58	1,57	1,57	3,66	6,8 (2,6 - 8,8)	1,79 (0,88 - 2,3)	7,86
15+15+42	1,13	1,13	3,15	5,4 (2,9 - 6,8)	1,25 (0,73 - 2,28)	5,49	1,44	1,44	4,03	6,9 (2,6 - 9)	1,74 (0,88 - 2,2)	7,64
15+15+50	1,01	1,01	3,38	5,4 (2,9 - 6,8)	1,24 (0,73 - 2,27)	5,45	1,31	1,31	4,38	7 (2,6 - 9)	1,735 (0,88 - 2,17)	7,62
15+20+20	1,47	1,96	1,96	5,4 (2,9 - 6,8)	1,3 (0,76 - 2,55)	5,71	1,66	2,22	2,22	6,1 (2,6 - 8)	1,92 (1,05 - 2,63)	8,43
15+20+22	1,42	1,89	2,08	5,4 (2,9 - 6,8)	1,26 (0,73 - 2,29)	5,53	1,66	2,21	2,43	6,3 (2,6 - 8)	1,85 (0,87 - 2,53)	8,12
15+20+25	1,35	1,80	2,25	5,4 (2,9 - 6,8)	1,34 (0,79 - 2,81)	5,88	1,65	2,2	2,75	6,6 (2,6 - 8)	1,95 (1,25 - 2,53)	8,56
15+20+35	1,16	1,54	2,70	5,4 (2,9 - 6,8)	1,27 (0,73 - 2,29)	5,58	1,48	1,97	3,45	6,9 (2,6 - 9)	1,75 (0,87 - 2,23)	7,69
15+20+42	1,05	1,40	2,95	5,4 (2,9 - 6,8)	1,25 (0,73 - 2,28)	5,49	1,36	1,82	3,82	7 (2,6 - 9)	1,735 (0,87 - 2,19)	7,62
15+20+50	0,95	1,27	3,18	5,4 (2,9 - 6,8)	1,24 (0,73 - 2,27)	5,45	1,24	1,65	4,12	7 (2,6 - 9)	1,725 (0,87 - 2,16)	7,58
15+22+22	1,37	2,01	2,01	5,4 (2,9 - 6,8)	1,25 (0,7 - 2,03)	5,36	1,65	2,42	2,42	6,5 (2,6 - 8)	1,78 (0,69 - 2,43)	7,82
15+22+25	1,31	1,92	2,18	5,4 (2,9 - 6,8)	1,23 (0,7 - 2,03)	5,4	1,62	2,38	2,7	6,7 (2,6 - 8,3)	1,74 (0,69 - 2,34)	7,64
15+22+35	1,13	1,65	2,63	5,4 (2,9 - 6,8)	1,23 (0,7 - 2,03)	5,4	1,44	2,11	3,35	6,9 (2,6 - 9)	1,61 (0,69 - 2,13)	7,07
15+22+42	1,03	1,50	2,87	5,4 (2,9 - 6,8)	1,21 (0,7 - 2,02)	5,31	1,33	1,95	3,72	7 (2,6 - 9)	1,595 (0,69 - 2,09)	7
15+22+50	0,93	1,37	3,10	5,4 (2,9 - 6,8)	1,2 (0,7 - 2,01)	5,27	1,21	1,77	4,02	7 (2,6 - 9)	1,585 (0,69 - 2,06)	6,96
15+25+25	1,25	2,08	2,08	5,4 (2,9 - 6,8)	1,23 (0,7 - 2,03)	5,4	1,57	2,62	2,62	6,8 (2,6 - 8,8)	1,64 (0,69 - 2,19)	7,2
15+25+35	1,08	1,80	2,52	5,4 (2,9 - 6,8)	1,23 (0,7 - 2,03)	5,4	1,40	2,33	3,27	7 (2,6 - 9)	1,615 (0,69 - 2,13)	7,09
15+25+42	0,99	1,65	2,77	5,4 (2,9 - 6,8)	1,21 (0,7 - 2,02)	5,31	1,28	2,13	3,59	7 (2,6 - 9)	1,595 (0,69 - 2,09)	7
15+25+50	0,90	1,50	3,00	5,4 (2,9 - 6,8)	1,2 (0,7 - 2,01)	5,27	1,17	1,94	3,89	7 (2,6 - 9)	1,585 (0,69 - 2,06)	6,96
15+35+35	0,95	2,22	2,22	5,4 (2,9 - 6,8)	1,23 (0,7 - 2,03)	5,4	1,24	2,88	2,88	7 (2,6 - 9)	1,615 (0,69 - 2,13)	7,09
15+35+42	0,88	2,05	2,47	5,4 (2,9 - 6,8)	1,21 (0,7 - 2,02)	5,31	1,14	2,66	3,2	7 (2,6 - 9)	1,595 (0,69 - 2,09)	7
15+35+50	0,81	1,89	2,70	5,4 (2,9 - 6,8)	1,2 (0,7 - 2,01)	5,27	1,05	2,45	3,5	7 (2,6 - 9)	1,585 (0,69 - 2,06)	6,96
15+42+42	0,82	2,29	2,29	5,4 (2,9 - 6,8)	1,19 (0,7 - 2,01)	5,23	1,06	2,97	2,97	7 (2,6 - 9)	1,575 (0,69 - 2,05)	6,92
20+20+20	1,80	1,80	1,80	5,4 (2,9 - 6,8)	1,26 (0,73 - 2,29)	5,53	2,20	2,2	2,2	6,6 (2,6 - 8)	1,66 (0,88 - 2,32)	7,29
20+20+22	1,74	1,74	1,92	5,4 (2,9 - 6,8)	1,27 (0,73 - 2,29)	5,58	2,16	2,16	2,38	6,7 (2,6 - 8,3)	1,87 (0,86 - 2,43)	8,21
20+20+25	1,66	1,66	2,08	5,4 (2,9 - 6,8)	1,27 (0,73 - 2,29)	5,58	2,09	2,09	2,62	6,8 (2,6 - 8,8)	1,77 (0,86 - 2,28)	7,77
20+20+35	1,44	1,44	2,52	5,4 (2,9 - 6,8)	1,27 (0,73 - 2,29)	5,58	1,87	1,87	3,27	7 (2,6 - 9)	1,745 (0,86 - 2,22)	7,66
20+20+42	1,32	1,32	2,77	5,4 (2,9 - 6,8)	1,25 (0,73 - 2,28)	5,49	1,71	1,71	3,59	7 (2,6 - 9)	1,725 (0,86 - 2,18)	7,58
20+20+50	1,20	1,20	3,00	5,4 (2,9 - 6,8)	1,24 (0,73 - 2,27)	5,45	1,56	1,56	3,89	7 (2,6 - 9)	1,715 (0,86 - 2,15)	7,53
20+22+22	1,69	1,86	1,86	5,4 (2,9 - 6,8)	1,23 (0,7 - 2,03)	5,4	2,09	2,3	2,3	6,7 (2,6 - 8,7)	1,66 (0,68 - 2,21)	7,29
20+22+25	1,61	1,77	2,01	5,4 (2,9 - 6,8)	1,23 (0,7 - 2,03)	5,4	2,03	2,23	2,54	6,8 (2,6 - 9)	1,59 (0,68 - 2,12)	6,98
20+22+35	1,40	1,54	2,45	5,4 (2,9 - 6,8)	1,23 (0,7 - 2,03)	5,4	1,82	2	3,18	7 (2,6 - 9)	1,605 (0,68 - 2,12)	7,05
20+22+42	1,29	1,41	2,70	5,4 (2,9 - 6,8)	1,21 (0,7 - 2,02)	5,31	1,67	1,83	3,5	7 (2,6 - 9)	1,585 (0,68 - 2,08)	6,96
20+22+50	1,17	1,29	2,93	5,4 (2,9 - 6,8)	1,2 (0,7 - 2,01)	5,27	1,52	1,67	3,8	7 (2,6 - 9)	1,575 (0,68 - 2,05)	6,92
20+25+25	1,54	1,93	1,93	5,4 (2,9 - 6,8)	1,23 (0,7 - 2,03)	5,4	1,97	2,46	2,46	6,9 (2,6 - 9)	1,6 (0,68 - 2,12)	7,03
20+25+35	1,35	1,69	2,36	5,4 (2,9 - 6,8)	1,23 (0,7 - 2,03)	5,4	1,75	2,19	3,06	7 (2,6 - 9)	1,605 (0,68 - 2,12)	7,05
20+25+42	1,24	1,55	2,61	5,4 (2,9 - 6,8)	1,21 (0,7 - 2,02)	5,31	1,61	2,01	3,38	7 (2,6 - 9)	1,585 (0,68 - 2,08)	6,96
20+25+50	1,14	1,42	2,84	5,4 (2,9 - 6,8)	1,2 (0,7 - 2,01)	5,27	1,47	1,84	3,68	7 (2,6 - 9)	1,575 (0,68 - 2,05)	6,92
20+35+35	1,20	2,10	2,10	5,4 (2,9 - 6,8)	1,23 (0,7 - 2,03)	5,4	1,56	2,72	2,72	7 (2,6 - 9)	1,605 (0,68 - 2,12)	7,05
20+35+42	1,11	1,95	2,34	5,4 (2,9 - 6,8)	1,21 (0,7 - 2,02)	5,31	1,44	2,53	3,03	7 (2,6 - 9)	1,585 (0,68 - 2,08)	6,96
22+22+22	1,80	1,80	1,80	5,4 (2,9 - 6,8)	1,19 (0,67 - 1,77)	5,23	2,27	2,27	2,27	6,8 (2,6 - 9)	1,45 (0,5 - 2,02)	6,37
22+22+25	1,72	1,72	1,96	5,4 (2,9 - 6,8)	1,19 (0,67 - 1,77)	5,23	2,20	2,2	2,5	6,9 (2,6 - 9)	1,46 (0,5 - 2,02)	6,41
22+22+35	1,50	1,50	2,39	5,4 (2,9 - 6,8)	1,19 (0,67 - 1,77)	5,23	1,95	1,95	3,1	7 (2,6 - 9)	1,465 (0,5 - 2,02)	6,43
22+22+42	1,38	1,38	2,64	5,4 (2,9 - 6,8)	1,17 (0,67 - 1,76)	5,14	1,79	1,79	3,42	7 (2,6 - 9)	1,445 (0,5 - 1,98)	6,35
22+22+50	1,26	1,26	2,87	5,4 (2,9 - 6,8)	1,16 (0,67 - 1,75)	5,09	1,64	1,64	3,72	7 (2,6 - 9)	1,435 (0,5 - 1,95)	6,3
22+25+25	1,65	1,88	1,88	5,4 (2,9 - 6,8)	1,19 (0,67 - 1,77)	5,23	2,11	2,4	2,4	6,9 (2,6 - 9)	1,46 (0,5 - 2,02)	6,41
22+25+35	1,45	1,65	2,30	5,4 (2,9 - 6,8)	1,19 (0,67 - 1,77)	5,23	1,88	2,13	2,99	7 (2,6 - 9)	1,465 (0,5 - 2,02)	6,43
22+25+42	1,33	1,52	2,55	5,4 (2,9 - 6,8)	1,17 (0,67 - 1,76)	5,14	1,73	1,97	3,3	7 (2,6 - 9)	1,445 (0,5 - 1,98)	6,35
22+25+50	1,22	1,39	2,78	5,4 (2,9 - 6,8)	1,16 (0,67 - 1,75)	5,09	1,59	1,8	3,61	7 (2,6 - 9)	1,435 (0,5 - 1,95)	6,3
22+35+35	1,29	2,05	2,05	5,4 (2,9 - 6,8)	1,19 (0,67 - 1,77)	5,23	1,67	2,66	2,66	7 (2,6 - 9)	1,465 (0,5 - 2,02)	6,43
22+35+42	1,20	1,91	2,29	5,4 (2,9 - 6,8)	1,17 (0,67 - 1,76)	5,14	1,56	2,47	2,97	7 (2,6 - 9)	1,445 (0,5 - 1,98)	6,35
25+25+25	1,80	1,80	1,80	5,4 (2,9 - 6,8)	1,19 (0,67 - 1,77)	5,23	2,33	2,33	2,33	7 (2,6 - 9)	1,465 (0,5 - 2,02)	6,43
25+25+35	1,59	1,59	2,22	5,4 (2,9 - 6,8)	1,19 (0,67 - 1,77)	5,23	2,06	2,06	2,88	7 (2,6 - 9)	1,465 (0,5 - 2,02)	6,43
25+25+42	1,47	1,47	2,47	5,4 (2,9 - 6,8)	1,17 (0,67 - 1,76)	5,14	1,90	1,9	3,2	7 (2,6 - 9)	1,445 (0,5 - 1,98)	6,35
25+25+50	1,35	1,35	2,70	5,4 (2,9 - 6,8)	1,16 (0,67 - 1,75)	5,09	1,75	1,75	3,5			

Комбинация МКЗ-ЗВ68VA	Режим охлаждения						Режим нагрева					
	A	B	C	Холодо- производительность, кВт	Потребляемая мощность, кВт	Рабочий ток, А	A	B	C	Тепло- производительность, кВт	Потребляемая мощность, кВт	Рабочий ток, А
15+22	1,50	2,20		3,7 (2 - 5,4)	0,98 (0,62 - 1,62)	4,3	1,66	2,44		4,1 (1,8 - 6,1)	1,08 (0,55 - 1,76)	4,74
15+25	1,50	2,50		4 (2 - 5,4)	1,13 (0,78 - 1,97)	4,96	1,65	2,75		4,4 (1,8 - 6,6)	1,18 (0,8 - 1,95)	5,18
15+35	1,50	3,50		5 (2 - 6)	1,11 (0,62 - 1,92)	4,87	2,16	5,04		7,2 (1,8 - 9)	1,68 (0,55 - 2,17)	7,38
15+42	1,50	4,20		5,7 (2 - 6,4)	1,37 (0,62 - 2,13)	6,02	2,03	5,67		7,7 (1,8 - 9)	1,78 (0,55 - 2,17)	7,82
15+50	1,50	5,00		6,5 (2 - 6,8)	1,67 (0,63 - 2,35)	7,33	1,92	6,38		8,3 (1,8 - 9)	1,91 (0,55 - 2,17)	8,39
15+60	1,36	5,44		6,8 (2 - 7,1)	1,85 (0,64 - 2,49)	8,12	1,72	6,88		8,6 (1,8 - 9)	2,05 (0,55 - 2,15)	9
20+20	2,00	2,00		4 (2 - 5,4)	1,1 (0,7 - 1,8)	4,83	2,20	2,2		4,4 (1,8 - 6,6)	1,18 (0,66 - 1,95)	5,18
20+22	2,00	2,20		4,2 (2 - 5,4)	1,03 (0,62 - 1,62)	4,52	2,62	2,88		5,5 (1,8 - 6,9)	1,33 (0,54 - 1,83)	5,84
20+25	2,00	2,50		4,5 (2 - 5,4)	0,96 (0,62 - 1,62)	4,22	2,98	3,72		6,7 (1,8 - 7,5)	1,51 (0,54 - 1,79)	6,63
20+35	2,00	3,50		5,5 (2 - 6,3)	1,3 (0,62 - 2,07)	5,71	2,76	4,84		7,6 (1,8 - 9)	1,77 (0,54 - 2,17)	7,77
20+42	2,00	4,20		6,2 (2 - 6,7)	1,55 (0,62 - 2,27)	6,81	2,58	5,42		8 (1,8 - 9)	1,87 (0,54 - 2,17)	8,21
20+50	1,94	4,86		6,8 (2 - 7,1)	1,85 (0,63 - 2,5)	8,12	2,46	6,14		8,6 (1,8 - 9)	2 (0,54 - 2,17)	8,78
20+60	1,70	5,10		6,8 (2 - 7,1)	1,85 (0,64 - 2,49)	8,12	2,15	6,45		8,6 (1,8 - 9)	2,07 (0,54 - 2,13)	9,09
22+22	2,20	2,20		4,4 (2 - 5,4)	0,9 (0,54 - 1,45)	3,95	3,30	3,3		6,6 (1,8 - 7,2)	1,47 (0,41 - 1,71)	6,46
22+25	2,20	2,50		4,7 (2 - 5,7)	0,99 (0,54 - 1,6)	4,35	3,23	3,67		6,9 (1,8 - 8,1)	1,58 (0,41 - 1,94)	6,94
22+35	2,20	3,50		5,7 (2 - 6,4)	1,34 (0,54 - 1,96)	5,88	2,97	4,73		7,7 (1,8 - 9)	1,8 (0,41 - 2,17)	7,91
22+42	2,20	4,20		6,4 (2 - 6,8)	1,6 (0,54 - 2,16)	7,03	2,82	5,38		8,2 (1,8 - 9)	1,91 (0,41 - 2,17)	8,39
22+50	2,08	4,72		6,8 (2 - 7,1)	1,82 (0,55 - 2,33)	7,99	2,63	5,97		8,6 (1,8 - 9)	2,01 (0,41 - 2,16)	8,83
22+60	1,82	4,98		6,8 (2 - 7,1)	1,82 (0,56 - 2,32)	7,99	2,31	6,29		8,6 (1,8 - 9)	2,08 (0,41 - 2,12)	9,13
25+25	2,50	2,50		5 (2 - 6)	1,08 (0,54 - 1,75)	4,74	3,60	3,6		7,2 (1,8 - 9)	1,68 (0,41 - 2,17)	7,38
25+35	2,50	3,50		6 (2 - 6,6)	1,45 (0,54 - 2,05)	6,37	3,29	4,61		7,9 (1,8 - 9)	1,86 (0,41 - 2,17)	8,17
25+42	2,50	4,20		6,7 (2 - 6,9)	1,71 (0,54 - 2,25)	7,51	3,13	5,27		8,4 (1,8 - 9)	1,96 (0,41 - 2,17)	8,61
25+50	2,27	4,53		6,8 (2 - 7,1)	1,82 (0,55 - 2,33)	7,99	2,87	5,73		8,6 (1,8 - 9)	2,02 (0,41 - 2,15)	8,87
25+60	2,00	4,80		6,8 (2 - 7,1)	1,81 (0,56 - 2,32)	7,95	2,53	6,07		8,6 (1,8 - 9)	2,07 (0,4 - 2,11)	9,09
35+35	3,40	3,40		6,8 (2 - 7,1)	1,82 (0,54 - 2,34)	7,99	4,30	4,3		8,6 (1,8 - 9)	2,03 (0,41 - 2,17)	8,92
35+42	3,09	3,71		6,8 (2 - 7,1)	1,82 (0,54 - 2,34)	7,99	3,91	4,69		8,6 (1,8 - 9)	2,04 (0,41 - 2,14)	8,96
35+50	2,80	4,00		6,8 (2 - 7,1)	1,81 (0,55 - 2,33)	7,95	3,54	5,06		8,6 (1,8 - 9)	2,04 (0,41 - 2,11)	8,96
35+60	2,51	4,29		6,8 (2 - 7,1)	1,75 (0,56 - 2,33)	7,69	3,17	5,43		8,6 (1,8 - 9)	1,9 (0,37 - 2,06)	8,34
42+42	3,40	3,40		6,8 (2 - 7,1)	1,82 (0,54 - 2,34)	7,99	4,30	4,3		8,6 (1,8 - 9)	2,09 (0,41 - 2,11)	9,18
42+50	3,10	3,70		6,8 (2 - 7,1)	1,77 (0,55 - 2,34)	7,77	3,93	4,67		8,6 (1,8 - 9)	1,91 (0,38 - 2,08)	8,39
42+60	2,80	4,00		6,8 (2,1 - 7,1)	1,71 (0,56 - 2,35)	7,51	3,54	5,06		8,6 (1,9 - 9)	1,78 (0,36 - 2,03)	7,82
50+50	3,40	3,40		6,8 (2,1 - 7,1)	1,72 (0,56 - 2,36)	7,55	4,30	4,3		8,6 (1,9 - 9)	1,82 (0,36 - 2,04)	7,99
50+60	3,09	3,71		6,8 (2,1 - 7,1)	1,65 (0,57 - 2,36)	7,25	3,91	4,69		8,6 (1,9 - 9)	1,78 (0,36 - 1,97)	7,82
60+60	3,40	3,40		6,8 (2,1 - 7,1)	1,58 (0,58 - 2,41)	6,94	4,30	4,3		8,6 (1,9 - 9)	1,8 (0,36 - 1,9)	7,91
15+15+15	1,50	1,50	1,50	4,5 (2,9 - 7,3)	0,97 (0,78 - 2,31)	4,26	1,70	1,7	1,7	5,1 (2,6 - 8,4)	1,11 (0,9 - 2,41)	4,87
15+15+20	1,50	1,50	2,00	5 (2,9 - 7,3)	1,27 (0,76 - 2,43)	5,58	1,68	1,68	2,24	5,6 (2,6 - 8,9)	1,25 (1,06 - 2,95)	5,49
15+15+22	1,50	1,50	2,20	5,2 (2,9 - 7,3)	1,31 (0,73 - 2,39)	5,75	1,67	1,67	2,45	5,8 (2,6 - 9,1)	1,31 (0,88 - 2,94)	5,75
15+15+25	1,50	1,50	2,50	5,5 (2,9 - 7,4)	1,42 (0,73 - 2,4)	6,24	1,66	1,66	2,77	6,1 (2,6 - 9,4)	1,4 (0,88 - 3,08)	6,15
15+15+35	1,50	1,50	3,50	6,5 (2,9 - 8)	1,62 (0,73 - 2,46)	7,11	1,92	1,92	4,47	8,3 (2,6 - 10,5)	1,97 (0,88 - 3,32)	8,65
15+15+42	1,40	1,40	3,91	6,7 (2,9 - 8,3)	1,72 (0,73 - 2,48)	7,55	1,79	1,79	5,02	8,6 (2,6 - 10,6)	2,03 (0,88 - 3,28)	8,92
15+15+50	1,28	1,28	4,25	6,8 (2,9 - 8,4)	1,77 (0,73 - 2,48)	7,77	1,61	1,61	5,38	8,6 (2,6 - 10,6)	2,02 (0,88 - 3,25)	8,87
15+15+60	1,13	1,13	4,53	6,8 (2,9 - 8,4)	1,64 (0,73 - 2,47)	7,2	1,43	1,43	5,73	8,6 (2,6 - 10,6)	2,05 (0,88 - 3,25)	9
15+20+20	1,50	2,00	2,00	5,5 (2,9 - 7,4)	1,46 (0,76 - 2,44)	6,41	1,66	2,22	2,22	6,1 (2,6 - 9,4)	1,4 (1,05 - 3,17)	6,15
15+20+22	1,50	2,00	2,20	5,7 (2,9 - 7,4)	1,49 (0,73 - 2,4)	6,54	1,66	2,21	2,43	6,3 (2,6 - 9,6)	1,45 (0,87 - 3,16)	6,37
15+20+25	1,50	2,00	2,50	6 (2,9 - 7,4)	1,6 (0,84 - 2,4)	7,03	1,65	2,2	2,75	6,6 (2,6 - 9,9)	1,54 (1,26 - 3,29)	6,76
15+20+35	1,44	1,91	3,35	6,7 (2,9 - 8,2)	1,74 (0,73 - 2,48)	7,64	1,84	2,46	4,3	8,6 (2,6 - 10,6)	2,05 (0,87 - 3,31)	9
15+20+42	1,32	1,77	3,71	6,8 (2,9 - 8,4)	1,81 (0,73 - 2,49)	7,95	1,68	2,23	4,69	8,6 (2,6 - 10,6)	2,03 (0,87 - 3,27)	8,92
15+20+50	1,20	1,60	4,00	6,8 (2,9 - 8,4)	1,72 (0,73 - 2,48)	7,55	1,52	2,02	5,06	8,6 (2,6 - 10,6)	2,02 (0,87 - 3,24)	8,87
15+20+60	1,07	1,43	4,29	6,8 (2,9 - 8,4)	1,59 (0,73 - 2,46)	6,98	1,36	1,81	5,43	8,6 (2,6 - 10,6)	2,05 (0,87 - 3,24)	9
15+22+22	1,50	2,20	2,20	5,9 (2,9 - 7,4)	1,52 (0,7 - 2,36)	6,68	1,65	2,42	2,42	6,5 (2,6 - 9,8)	1,51 (0,69 - 3,15)	6,63
15+22+25	1,50	2,20	2,50	6,2 (2,9 - 7,6)	1,57 (0,7 - 2,38)	6,9	1,77	2,59	2,94	7,3 (2,6 - 10,1)	1,71 (0,69 - 3,2)	7,51
15+22+35	1,40	2,05	3,26	6,7 (2,9 - 8,3)	1,7 (0,7 - 2,45)	7,47	1,79	2,63	4,18	8,6 (2,6 - 10,6)	2,05 (0,69 - 3,21)	9
15+22+42	1,29	1,89	3,62	6,8 (2,9 - 8,4)	1,75 (0,7 - 2,45)	7,69	1,63	2,39	4,57	8,6 (2,6 - 10,6)	2,03 (0,69 - 3,17)	8,92
15+22+50	1,17	1,72	3,91	6,8 (2,9 - 8,4)	1,66 (0,7 - 2,44)	7,29	1,48	2,17	4,94	8,6 (2,6 - 10,6)	2,02 (0,69 - 3,14)	8,87
15+22+60	1,05	1,54	4,21	6,8 (2,9 - 8,4)	1,53 (0,7 - 2,42)	6,72	1,33	1,95	5,32	8,6 (2,6 - 10,6)	2,05 (0,69 - 3,14)	9
15+25+25	1,50	2,50	2,50	6,5 (2,9 - 8)	1,58 (0,7 - 2,42)	6,94	1,92	3,19	3,19	8,3 (2,6 - 10,5)	1,97 (0,69 - 3,21)	8,65
15+25+35	1,36	2,27	3,17	6,8 (2,9 - 8,4)	1,815 (0,7 - 2,46)	7,97	1,72	2,87	4,01	8,6 (2,6 - 10,6)	2,05 (0,69 - 3,21)	9
15+25+42	1,24	2,07	3,48	6,8 (2,9 - 8,4)	1,72 (0,7 - 2,45)	7,55	1,57	2,62	4,4	8,6 (2,6 - 10,6)	2,03 (0,69 - 3,17)	8,92
15+25+50	1,13	1,89	3,78	6,8 (2,9 - 8,4)	1,63 (0,7 - 2,44)	7,16	1,43	2,39	4,78	8,6 (2,6 - 10,6)	2,02 (0,69 - 3,14)	8,87
15+25+60	1,02	1,70	4,08	6,8 (2,9 - 8,4)	1,5 (0,7 - 2,42)	6,59	1,29	2,15	5,16	8,6 (2,6 - 10,6)	2,05 (0,69 - 3,14)	9
15+35+35	1,20	2,80	2,80	6,8 (2,9 - 8,4)	1,71 (0,7 - 2,46)	7,51	1,52	3,54	3,54	8,6 (2,6 - 10,6)	2,05 (0,69 - 3,21)	9
15+35+42	1,11	2,59	3,10	6,8 (2,9 - 8,4)	1,62 (0,7 - 2,44)	7,11	1,40	3,27	3,93	8,6 (2,6 - 10,6)	2,03 (0,69 - 3,17)	8,92
15+35+50	1,02	2,38	3,40	6,8 (2,9 - 8,4)	1,53 (0,7 - 2,43)	6,72	1,29	3,01	4,3	8,6 (2,6 - 10,6)	2,02 (0,69 - 3,14)	8,87
15+35+60	0,93	2,16	3,71	6,8 (2,9 - 8,4)	1,45 (0,7 - 2,42)	6,37	1,17	2,74	4,69	8,6 (2,6 - 10,6)	2,05 (0,69 - 3,14)	9
15+42+42	1,03	2,88	2,88	6,8 (2,9 - 8,4)	1,53 (0,7 - 2,43)	6,72	1,30	3,65	3,65	8,6 (2,6 - 10,6)	2,01 (0,69 - 3,13)	8,83
15+42+50	0,95	2,67	3,18	6,8 (2,9 - 8,4)	1,46 (0,7 - 2,42)	6,41	1,21	3,38	4,02	8,6 (2,6 - 10,6)	2 (0,69 - 3,1)	8,78
15+42+60	0,87	2,44	3,49	6,8 (2,9 - 8,4)	1,43 (0,7 - 2,41)	6,28	1,10	3,09	4,41	8,6 (2,6 - 10,6)	2,03 (0,69 - 3,1)	8,92
15+50+50	0,89	2,96	2,96	6,8 (2,9 - 8,4)	1,45 (0,7 - 2,41)	6,37	1,12	3,74	3,74	8,6 (2,6 - 10,6)	1,99 (0,69 - 3,07)	8,74
20+20+20	2,00	2,00	2,00	6 (2,9 - 7,4)	1,52 (0,78 - 2,32)	6,68	2,20	2,2	2,2	6,6 (2,6 - 9,9)	1,54 (0,89 - 3,08)	6,76
20+20+22	2,00	2,00	2,20	6,2 (2,9 - 7,6)	1,61 (0,73 - 2,42)	7,07	2,35	2,35	2,59	7,3 (2,6 - 10,1)	1,71 (0,86 - 3,29)	7,51
20+20+25	2,00	2,00	2,50	6,5 (2,9 - 8)	1,62 (0,73 - 2,46)	7,11	2,55	2,55	3,19	8,3 (2,6 - 10,5)	1,97 (0,86 - 3,3)	8,65
20+20+35	1,81	1,81	3,17	6,8 (2,9 - 8,4)	1,855 (0,73 - 2,5)	8,15	2,29	2,29	4,01	8,6 (2,6 - 10,6)	2,05 (0,86 - 3,3)	9
20+20+42	1,66	1,66	3,48	6,8 (2,9 - 8,4)	1,76 (0,73 - 2,49)	7,73	2,10	2,1	4,4	8,6 (2,6 - 10,6)	2,03 (0,86 - 3,26)	8,92
20+20+50	1,51	1,51	3,78	6,8 (2,9 - 8,4)	1,67 (0,73 - 2,48)	7,33	1,91	1,91	4,78	8,6 (2,6 - 10,6)	2,02 (0,86 - 3,23)	8,87
20+20+60	1,36	1,36	4,08	6,8 (2,9 - 8,4)	1,54 (0,73 - 2,46)	6,76	1,72	1,72	5,16	8,6 (2,6 - 10,6)	2,05 (0,86 - 3,23)	9
20+22+22	2,00	2,20	2,20	6,4 (2,9 - 7,9)	1,57 (0,7 - 2,41)	6,9	2,47	2,72	2,72	7,9 (2,6 - 10,4)	1,88 (0,68 - 3,19)	8,26
20+22+25	1,97	2,17	2,46	6,6 (2,9 - 8,1)	1,58 (0,7 - 2,43)	6,94	2,57	2,82	3,21	8,6 (2,6 - 10,6)	2,05 (0,68 - 3,2)	9
20+22+35	1,77	1,94	3,09	6,8 (2,9 - 8,4)	1,79 (0,7 - 2,46)	7,86	2,23	2,46	3,91	8,6 (2,6 - 10,6)	2,05 (0,68 - 3,2)	9
20+22+42	1,62											

Комбинация MXZ-3B60VA	Режим охлаждения						Режим нагрева					
	A	B	C	Холодо-производительность, кВт	Потребляемая мощность, кВт	Рабочий ток, А	A	B	C	Тепло-производительность, кВт	Потребляемая мощность, кВт	Рабочий ток, А
22+22+50	1,59	1,59	3,62	6,8 (2,9 - 8,4)	1,55 (0,67 - 2,39)	6,81	2,01	2,01	4,57	8,6 (2,6 - 10,6)	2,02 (0,5 - 3,03)	8,87
22+22+60	1,44	1,44	3,92	6,8 (2,9 - 8,4)	1,42 (0,67 - 2,38)	6,24	1,82	1,82	4,96	8,6 (2,6 - 10,6)	2,05 (0,5 - 3,03)	9
22+25+25	2,05	2,33	2,33	6,7 (2,9 - 8,3)	1,66 (0,67 - 2,41)	7,29	2,63	2,99	2,99	8,6 (2,6 - 10,6)	2,05 (0,5 - 3,1)	9
22+25+35	1,82	2,07	2,90	6,8 (2,9 - 8,4)	1,7 (0,67 - 2,42)	7,47	2,31	2,62	3,67	8,6 (2,6 - 10,6)	2,05 (0,5 - 3,1)	9
22+25+42	1,68	1,91	3,21	6,8 (2,9 - 8,4)	1,61 (0,67 - 2,41)	7,07	2,13	2,42	4,06	8,6 (2,6 - 10,6)	2,03 (0,5 - 3,06)	8,92
22+25+50	1,54	1,75	3,51	6,8 (2,9 - 8,4)	1,52 (0,67 - 2,39)	6,68	1,95	2,22	4,43	8,6 (2,6 - 10,6)	2,02 (0,5 - 3,03)	8,87
22+25+60	1,40	1,59	3,81	6,8 (2,9 - 8,4)	1,41 (0,67 - 2,38)	6,19	1,77	2,01	4,82	8,6 (2,6 - 10,6)	2,05 (0,5 - 3,03)	9
22+35+35	1,63	2,59	2,59	6,8 (2,9 - 8,4)	1,6 (0,67 - 2,41)	7,03	2,06	3,27	3,27	8,6 (2,6 - 10,6)	2,05 (0,5 - 3,1)	9
22+35+42	1,51	2,40	2,88	6,8 (2,9 - 8,4)	1,51 (0,67 - 2,4)	6,63	1,91	3,04	3,65	8,6 (2,6 - 10,6)	2,03 (0,5 - 3,06)	8,92
22+35+50	1,40	2,22	3,18	6,8 (2,9 - 8,4)	1,44 (0,67 - 2,39)	6,32	1,77	2,81	4,02	8,6 (2,6 - 10,6)	2,02 (0,5 - 3,03)	8,87
22+35+60	1,28	2,03	3,49	6,8 (2,9 - 8,4)	1,41 (0,67 - 2,38)	6,19	1,62	2,57	4,41	8,6 (2,6 - 10,6)	2,05 (0,5 - 3,03)	9
22+42+42	1,41	2,69	2,69	6,8 (2,9 - 8,4)	1,43 (0,67 - 2,39)	6,28	1,78	3,41	3,41	8,6 (2,6 - 10,6)	2,01 (0,5 - 3,02)	8,83
22+42+50	1,31	2,51	2,98	6,8 (2,9 - 8,4)	1,42 (0,67 - 2,38)	6,24	1,66	3,17	3,77	8,6 (2,6 - 10,6)	2 (0,5 - 2,99)	8,78
25+25+25	2,27	2,27	2,27	6,8 (2,9 - 8,4)	1,775 (0,67 - 2,42)	7,8	2,87	2,87	2,87	8,6 (2,6 - 10,6)	2,05 (0,5 - 3,1)	9
25+25+35	2,00	2,00	2,80	6,8 (2,9 - 8,4)	1,67 (0,67 - 2,42)	7,33	2,53	2,53	3,54	8,6 (2,6 - 10,6)	2,05 (0,5 - 3,1)	9
25+25+42	1,85	1,85	3,10	6,8 (2,9 - 8,4)	1,58 (0,67 - 2,4)	6,94	2,34	2,34	3,93	8,6 (2,6 - 10,6)	2,03 (0,5 - 3,06)	8,92
25+25+50	1,70	1,70	3,40	6,8 (2,9 - 8,4)	1,49 (0,67 - 2,39)	6,54	2,15	2,15	4,3	8,6 (2,6 - 10,6)	2,02 (0,5 - 3,03)	8,87
25+25+60	1,55	1,55	3,71	6,8 (2,9 - 8,4)	1,41 (0,67 - 2,38)	6,19	1,95	1,95	4,69	8,6 (2,6 - 10,6)	2,05 (0,5 - 3,03)	9
25+35+35	1,79	2,51	2,51	6,8 (2,9 - 8,4)	1,57 (0,67 - 2,41)	6,9	2,26	3,17	3,17	8,6 (2,6 - 10,6)	2,05 (0,5 - 3,1)	9
25+35+42	1,67	2,33	2,80	6,8 (2,9 - 8,4)	1,48 (0,67 - 2,4)	6,5	2,11	2,95	3,54	8,6 (2,6 - 10,6)	2,03 (0,5 - 3,06)	8,92
25+35+50	1,55	2,16	3,09	6,8 (2,9 - 8,4)	1,44 (0,67 - 2,39)	6,32	1,95	2,74	3,91	8,6 (2,6 - 10,6)	2,02 (0,5 - 3,03)	8,87
25+35+60	1,42	1,98	3,40	6,8 (2,9 - 8,4)	1,41 (0,67 - 2,38)	6,19	1,79	2,51	4,3	8,6 (2,6 - 10,6)	2,05 (0,5 - 3,03)	9
25+42+42	1,56	2,62	2,62	6,8 (2,9 - 8,4)	1,43 (0,67 - 2,39)	6,28	1,97	3,31	3,31	8,6 (2,6 - 10,6)	2,01 (0,5 - 3,02)	8,83
25+42+50	1,45	2,44	2,91	6,8 (2,9 - 8,4)	1,42 (0,67 - 2,38)	6,24	1,84	3,09	3,68	8,6 (2,6 - 10,6)	2 (0,5 - 2,99)	8,78
35+35+35	2,27	2,27	2,27	6,8 (2,9 - 8,4)	1,47 (0,67 - 2,41)	6,46	2,87	2,87	2,87	8,6 (2,6 - 10,6)	2,05 (0,5 - 3,1)	9
35+35+42	2,13	2,13	2,55	6,8 (2,9 - 8,4)	1,45 (0,67 - 2,4)	6,37	2,69	2,69	3,23	8,6 (2,6 - 10,6)	2,03 (0,5 - 3,06)	8,92
35+35+50	1,98	1,98	2,83	6,8 (2,9 - 8,4)	1,44 (0,67 - 2,39)	6,32	2,51	2,51	3,58	8,6 (2,6 - 10,6)	2,02 (0,5 - 3,03)	8,87
35+42+42	2,00	2,40	2,40	6,8 (2,9 - 8,4)	1,43 (0,67 - 2,39)	6,28	2,53	3,04	3,04	8,6 (2,6 - 10,6)	2,01 (0,5 - 3,02)	8,83

Тип подключаемых внутренних блоков указан в таблице на странице 36.

MXZ-4B71VA

Комбинация MXZ-4B71VA	Режим охлаждения						Режим нагрева							
	A	B	C	D	Холодо-производительность, кВт	Потребляемая мощность, кВт	Рабочий ток, А	A	B	C	D	Тепло-производительность, кВт	Потребляемая мощность, кВт	Рабочий ток, А
15	1,50				1,5 (1,4 - 3)	0,49 (0,45 - 1,02)	2,15	1,70				1,7 (1,2 - 3)	0,5 (0,4 - 0,95)	2,2
20	2,00				2 (1,4 - 3)	0,52 (0,45 - 1,02)	2,28	2,20				2,2 (1,2 - 3,9)	0,61 (0,39 - 1,33)	2,68
22	2,20				2,2 (1,4 - 3)	0,51 (0,42 - 0,74)	2,24	3,30				3,3 (1,2 - 4,2)	0,76 (0,38 - 1,09)	3,34
25	2,50				2,5 (1,4 - 3,3)	0,58 (0,42 - 0,83)	2,55	3,60				3,6 (1,2 - 4,5)	0,86 (0,38 - 1,19)	3,78
35	3,50				3,5 (1,5 - 4,3)	0,8 (0,43 - 1,18)	3,51	4,00				4 (1,2 - 4,8)	1 (0,38 - 1,3)	4,39
42	4,20				4,2 (1,6 - 5)	1,06 (0,45 - 1,42)	4,66	5,40				5,4 (1,3 - 6,5)	1,46 (0,37 - 1,8)	6,41
50	5,00				5 (1,6 - 5,6)	1,4 (0,48 - 1,66)	6,15	7,20				7,2 (1,4 - 8,2)	1,88 (0,37 - 2,3)	8,26
60	6,00				6 (1,6 - 6,6)	1,7 (0,48 - 2,25)	7,47	7,90				7,9 (1,4 - 8,6)	2,12 (0,36 - 2,41)	9,31
15+15	1,50	1,50			3 (2 - 5,4)	0,79 (0,7 - 1,8)	3,47	1,70	1,70			3,4 (1,8 - 5)	0,85 (0,67 - 1,31)	3,73
15+20	1,50	2,00			3,5 (2 - 5,4)	0,85 (0,7 - 1,79)	3,73	1,67	2,23			3,9 (1,8 - 5,8)	1,02 (0,68 - 1,63)	4,48
15+22	1,50	2,20			3,7 (2 - 5,4)	0,98 (0,62 - 1,62)	4,3	1,66	2,44			4,1 (1,8 - 6,1)	1,08 (0,55 - 1,76)	4,74
15+25	1,50	2,50			4 (2 - 5,4)	1,13 (0,78 - 1,97)	4,96	1,65	2,75			4,4 (1,8 - 6,6)	1,18 (0,8 - 1,95)	5,18
15+35	1,50	3,50			5 (2 - 6)	1,11 (0,62 - 1,92)	4,87	2,16	5,04			7,2 (1,8 - 9)	1,68 (0,55 - 2,17)	7,38
15+42	1,50	4,20			5,7 (2 - 6,4)	1,37 (0,62 - 2,13)	6,02	2,03	5,67			7,7 (1,8 - 9)	1,78 (0,55 - 2,17)	7,82
15+50	1,50	5,00			6,5 (2 - 6,8)	1,67 (0,63 - 2,35)	7,33	1,92	6,38			8,3 (1,8 - 9)	1,91 (0,55 - 2,17)	8,39
15+60	1,36	5,44			6,8 (2 - 7,1)	1,85 (0,64 - 2,49)	8,12	1,72	6,88			8,6 (1,8 - 9)	2,05 (0,55 - 2,15)	9
20+20	2,00	2,00			4 (2 - 5,4)	1,1 (0,7 - 1,8)	4,83	2,20	2,20			4,4 (1,8 - 6,6)	1,18 (0,66 - 1,95)	5,18
20+22	2,00	2,20			4,2 (2 - 5,4)	1,03 (0,62 - 1,62)	4,52	2,62	2,88			5,5 (1,8 - 6,9)	1,33 (0,54 - 1,83)	5,84
20+25	2,00	2,50			4,5 (2 - 5,4)	0,96 (0,62 - 1,62)	4,22	2,98	3,72			6,7 (1,8 - 7,5)	1,51 (0,54 - 1,79)	6,63
20+35	2,00	3,50			5,5 (2 - 6,3)	1,3 (0,62 - 2,07)	5,71	2,76	4,84			7,6 (1,8 - 9)	1,77 (0,54 - 2,17)	7,77
20+42	2,00	4,20			6,2 (2 - 6,7)	1,55 (0,62 - 2,27)	6,81	2,58	5,42			8 (1,8 - 9)	1,87 (0,54 - 2,19)	8,21
20+50	1,94	4,86			6,8 (2 - 7,1)	1,85 (0,63 - 2,5)	8,12	2,46	6,14			8,6 (1,8 - 9)	2 (0,54 - 2,17)	8,78
20+60	1,70	5,10			6,8 (2 - 7,1)	1,85 (0,64 - 2,49)	8,12	2,15	6,45			8,6 (1,8 - 9)	2,07 (0,54 - 2,13)	9,09
22+22	2,20	2,20			4,4 (2 - 5,4)	0,9 (0,54 - 1,45)	3,95	3,30	3,30			6,6 (1,8 - 7,2)	1,47 (0,41 - 1,71)	6,46
22+25	2,20	2,50			4,7 (2 - 5,7)	0,99 (0,54 - 1,6)	4,35	3,23	3,67			6,9 (1,8 - 8,1)	1,58 (0,41 - 1,94)	6,94
22+35	2,20	3,50			5,7 (2 - 6,4)	1,34 (0,54 - 1,96)	5,88	2,97	4,73			7,7 (1,8 - 9)	1,8 (0,41 - 2,17)	7,91
22+42	2,20	4,20			6,4 (2 - 6,8)	1,6 (0,54 - 2,16)	7,03	2,82	5,38			8,2 (1,8 - 9)	1,91 (0,41 - 2,17)	8,39
22+50	2,08	4,72			6,8 (2 - 7,1)	1,82 (0,55 - 2,33)	7,99	2,63	5,97			8,6 (1,8 - 9)	2,01 (0,41 - 2,16)	8,83
22+60	1,82	4,98			6,8 (2 - 7,1)	1,82 (0,56 - 2,32)	7,99	2,31	6,29			8,6 (1,8 - 9)	2,08 (0,41 - 2,12)	9,13
25+25	2,50	2,50			5 (2 - 6)	1,08 (0,54 - 1,75)	4,74	3,60	3,60			7,2 (1,8 - 9)	1,68 (0,41 - 2,17)	7,38
25+35	2,50	3,50			6 (2 - 6,6)	1,45 (0,54 - 2,05)	6,37	3,29	4,61			7,9 (1,8 - 9)	1,86 (0,41 - 2,17)	8,17
25+42	2,50	4,20			6,7 (2 - 6,9)	1,71 (0,54 - 2,25)	7,51	3,13	5,27			8,4 (1,8 - 9)	1,96 (0,41 - 2,17)	8,61
25+50	2,27	4,53			6,8 (2 - 7,1)	1,82 (0,55 - 2,33)	7,99	2,87	5,73			8,6 (1,8 - 9)	2,02 (0,41 - 2,15)	8,87
25+60	2,00	4,80			6,8 (2 - 7,1)	1,81 (0,56 - 2,32)	7,95	2,53	6,07			8,6 (1,8 - 9)	2,07 (0,4 - 2,11)	9,09
35+35	3,40	3,40			6,8 (2 - 7,1)	1,82 (0,54 - 2,34)	7,99	4,30	4,30			8,6 (1,8 - 9)	2,03 (0,41 - 2,17)	8,92
35+42	3,09	3,71			6,8 (2 - 7,1)	1,82 (0,54 - 2,34)	7,99	3,91	4,69			8,6 (1,8 - 9)	2,04 (0,41 - 2,14)	8,96
35+50	2,80	4,00			6,8 (2 - 7,1)	1,81 (0,55 - 2,33)	7,95	3,54	5,06			8,6 (1,8 - 9)	2,04 (0,4 - 2,11)	8,96
35+60	2,51	4,29			6,8 (2 - 7,1)	1,75 (0,56 - 2,33)	7,69	3,17	5,43			8,6 (1,8 - 9)	1,9 (0,37 - 2,06)	8,34
42+42	3,40	3,40			6,8 (2 - 7,1)	1,82 (0,54 - 2,34)	7,99	4,30	4,30			8,6 (1,8 - 9)	2,05 (0,4 - 2,11)	9
42+50	3,10	3,70			6,8 (2 - 7,1)	1,77 (0,55 - 2,34)	7,77	3,93	4,67			8,6 (1,8 - 9)	1,91 (0,38 - 2,08)	8,39
42+60	2,80	4,00			6,8 (2,1 - 7,1)	1,71 (0,56 - 2,35)	7,51	3,54	5,06			8,6 (1,9 - 9)	1,78 (0,36 - 2,03)	7,82
50+50	3,40	3,40			6,8 (2,1 - 7,1)	1,72 (0,56 - 2,36)	7,55	4,30	4,30			8,6 (1,9 - 9)	1,76 (0,36 - 2,04)	7,73
50+60	3,09	3,71			6,8 (2,1 - 7,1)	1,65 (0,57 - 2,36)	7,25	3,91	4,69			8,6 (1,9 - 9)	1,78 (0,36 - 1,97)	7,82
60+60	3,40	3,40			6,8 (2,1 - 7,1)	1,58 (0,58 - 2,41)	6,94	4,30	4,30			8,6 (1,9 - 9)	1,8 (0,36 - 1,9)	7,91
15+15+15	1,50	1,50	1,50		4,5 (2,9 - 7,3)	0,97 (0,78 - 2,31)	4,26	1,70	1,70	1,70		5,1 (2,6 - 8,4)	1,11 (0,9 - 2,41)	4,87
15+15+20	1,50	1,50	2,00		5 (2,9 - 7,3)	1,27 (0,76 - 2,43)	5,58	1,68	1,68	2,24		5,6 (2,6 - 8,9)	1,69 (1,06 - 2,95)	7,42
15+15+22	1,50	1,50	2,20		5,2 (2,9 - 7,3)	1,31 (0,73 - 2,39)	5,75	1,67	1,67	2,45		5,8 (2,6 - 9,1)	1,61 (0,88 - 2,94)	7,07
15+15+25	1,50	1,50	2,50		5,5 (2,9 - 7,4)	1,42 (0,73 - 2,4)								

Комбинация МХЗ-4В71VA	Режим охлаждения							Режим нагрева						
	A	B	C	D	Холодо- производительность, кВт	Потребляемая мощность, кВт	Рабочий ток, А	A	B	C	D	Тепло- производительность, кВт	Потребляемая мощность, кВт	Рабочий ток, А
15+22+42	1,35	1,98	3,77		7,1 (2,9 - 8,5)	1,88 (0,7 - 2,53)	8,26	1,63	2,39	4,57		8,6 (2,6 - 10,6)	2,18 (0,69 - 3,17)	9,57
15+22+50	1,22	1,80	4,08		7,1 (2,9 - 8,5)	1,82 (0,7 - 2,51)	7,99	1,48	2,17	4,94		8,6 (2,6 - 10,6)	2,17 (0,69 - 3,14)	9,53
15+22+60	1,10	1,61	4,39		7,1 (2,9 - 8,5)	1,72 (0,7 - 2,49)	7,55	1,33	1,95	5,32		8,6 (2,6 - 10,6)	2,2 (0,69 - 3,14)	9,66
15+25+25	1,50	2,50	2,50		6,5 (2,9 - 8)	1,58 (0,7 - 2,42)	6,94	1,92	3,19	3,19		8,3 (2,6 - 10,5)	2,12 (0,69 - 3,21)	9,31
15+25+35	1,42	2,37	3,31		7,1 (2,9 - 8,5)	1,93 (0,7 - 2,54)	8,48	1,72	2,87	4,01		8,6 (2,6 - 10,6)	2,2 (0,69 - 3,21)	9,66
15+25+42	1,30	2,16	3,64		7,1 (2,9 - 8,5)	1,86 (0,7 - 2,52)	8,17	1,57	2,62	4,40		8,6 (2,6 - 10,6)	2,18 (0,69 - 3,17)	9,57
15+25+50	1,18	1,97	3,94		7,1 (2,9 - 8,5)	1,8 (0,7 - 2,51)	7,91	1,43	2,39	4,78		8,6 (2,6 - 10,6)	2,17 (0,69 - 3,14)	9,53
15+25+60	1,07	1,78	4,26		7,1 (2,9 - 8,5)	1,7 (0,7 - 2,49)	7,47	1,29	2,15	5,16		8,6 (2,6 - 10,6)	2,2 (0,69 - 3,14)	9,66
15+35+35	1,25	2,92	2,92		7,1 (2,9 - 8,5)	1,86 (0,7 - 2,53)	8,17	1,52	3,54	3,54		8,6 (2,6 - 10,6)	2,2 (0,69 - 3,21)	9,66
15+35+42	1,16	2,70	3,24		7,1 (2,9 - 8,5)	1,8 (0,7 - 2,51)	7,91	1,40	3,27	3,93		8,6 (2,6 - 10,6)	2,18 (0,69 - 3,17)	9,57
15+35+50	1,07	2,49	3,55		7,1 (2,9 - 8,5)	1,73 (0,7 - 2,5)	7,6	1,29	3,01	4,30		8,6 (2,6 - 10,6)	2,17 (0,69 - 3,14)	9,53
15+35+60	0,97	2,26	3,87		7,1 (2,9 - 8,5)	1,67 (0,7 - 2,48)	7,33	1,17	2,74	4,69		8,6 (2,6 - 10,6)	2,2 (0,69 - 3,14)	9,66
15+42+42	1,08	3,01	3,01		7,1 (2,9 - 8,5)	1,73 (0,7 - 2,5)	7,6	1,30	3,65	3,65		8,6 (2,6 - 10,6)	2,16 (0,69 - 3,13)	9,49
15+42+50	1,00	2,79	3,32		7,1 (2,9 - 8,5)	1,68 (0,7 - 2,48)	7,38	1,21	3,38	4,02		8,6 (2,6 - 10,6)	2,15 (0,69 - 3,1)	9,44
15+42+60	0,91	2,55	3,64		7,1 (2,9 - 8,5)	1,65 (0,7 - 2,47)	7,25	1,10	3,09	4,41		8,6 (2,6 - 10,6)	2,18 (0,69 - 3,1)	9,57
15+50+50	0,93	3,09	3,09		7,1 (2,9 - 8,5)	1,67 (0,7 - 2,47)	7,33	1,12	3,74	3,74		8,6 (2,6 - 10,6)	2,14 (0,69 - 3,07)	9,4
15+50+60	0,85	2,84	3,41		7,1 (2,9 - 8,5)	1,64 (0,7 - 2,46)	7,2	1,03	3,44	4,13		8,6 (2,6 - 10,6)	2,17 (0,69 - 3,07)	9,53
20+20+20	2,00	2,00	2,00		6 (2,9 - 7,4)	1,52 (0,78 - 2,32)	6,68	2,20	2,20	2,20		6,6 (2,6 - 9,9)	1,54 (0,89 - 3,08)	6,76
20+20+22	2,00	2,00	2,20		6,2 (2,9 - 7,6)	1,61 (0,73 - 2,42)	7,07	2,35	2,35	2,59		7,3 (2,6 - 10,1)	1,99 (0,86 - 3,29)	8,74
20+20+25	2,00	2,00	2,50		6,5 (2,9 - 8)	1,62 (0,73 - 2,46)	7,11	2,55	2,55	3,19		8,3 (2,6 - 10,5)	2,25 (0,86 - 3,3)	9,88
20+20+35	1,89	1,89	3,31		7,1 (2,9 - 8,5)	1,97 (0,73 - 2,58)	8,65	2,29	2,29	4,01		8,6 (2,6 - 10,6)	2,33 (0,86 - 3,3)	10,23
20+20+42	1,73	1,73	3,64		7,1 (2,9 - 8,5)	1,9 (0,73 - 2,56)	8,34	2,10	2,10	4,40		8,6 (2,6 - 10,6)	2,31 (0,86 - 3,26)	10,14
20+20+50	1,58	1,58	3,94		7,1 (2,9 - 8,5)	1,84 (0,73 - 2,55)	8,08	1,91	1,91	4,78		8,6 (2,6 - 10,6)	2,3 (0,86 - 3,23)	10,1
20+20+60	1,42	1,42	4,26		7,1 (2,9 - 8,5)	1,74 (0,73 - 2,53)	7,64	1,72	1,72	5,16		8,6 (2,6 - 10,6)	2,33 (0,86 - 3,23)	10,23
20+22+22	2,00	2,20	2,20		6,4 (2,9 - 7,9)	1,57 (0,7 - 2,41)	6,9	2,47	2,72	2,72		7,9 (2,6 - 10,4)	2,02 (0,68 - 3,19)	8,87
20+22+25	2,00	2,20	2,50		6,7 (2,9 - 8,1)	1,65 (0,7 - 2,43)	7,25	2,57	2,82	3,21		8,6 (2,6 - 10,6)	2,19 (0,68 - 3,2)	9,62
20+22+35	1,84	2,03	3,23		7,1 (2,9 - 8,5)	1,92 (0,7 - 2,54)	8,43	2,23	2,46	3,91		8,6 (2,6 - 10,6)	2,19 (0,68 - 3,2)	9,62
20+22+42	1,69	1,86	3,55		7,1 (2,9 - 8,5)	1,85 (0,7 - 2,52)	8,12	2,05	2,25	4,30		8,6 (2,6 - 10,6)	2,17 (0,68 - 3,16)	9,53
20+22+50	1,54	1,70	3,86		7,1 (2,9 - 8,5)	1,79 (0,7 - 2,5)	7,86	1,87	2,06	4,67		8,6 (2,6 - 10,6)	2,16 (0,68 - 3,13)	9,49
20+22+60	1,39	1,53	4,18		7,1 (2,9 - 8,5)	1,69 (0,7 - 2,48)	7,42	1,69	1,85	5,06		8,6 (2,6 - 10,6)	2,19 (0,68 - 3,13)	9,62
20+25+25	2,00	2,50	2,50		7 (2,9 - 8,3)	1,86 (0,7 - 2,49)	8,17	2,46	3,07	3,07		8,6 (2,6 - 10,6)	2,19 (0,68 - 3,2)	9,62
20+25+35	1,78	2,22	3,11		7,1 (2,9 - 8,5)	1,9 (0,7 - 2,54)	8,34	2,15	2,69	3,76		8,6 (2,6 - 10,6)	2,19 (0,68 - 3,2)	9,62
20+25+42	1,63	2,04	3,43		7,1 (2,9 - 8,5)	1,83 (0,7 - 2,52)	8,04	1,98	2,47	4,15		8,6 (2,6 - 10,6)	2,17 (0,68 - 3,16)	9,53
20+25+50	1,49	1,87	3,74		7,1 (2,9 - 8,5)	1,77 (0,7 - 2,5)	7,77	1,81	2,26	4,53		8,6 (2,6 - 10,6)	2,16 (0,68 - 3,13)	9,49
20+25+60	1,35	1,69	4,06		7,1 (2,9 - 8,5)	1,67 (0,7 - 2,48)	7,33	1,64	2,05	4,91		8,6 (2,6 - 10,6)	2,19 (0,68 - 3,13)	9,62
20+35+35	1,58	2,76	2,76		7,1 (2,9 - 8,5)	1,83 (0,7 - 2,53)	8,04	1,91	3,34	3,34		8,6 (2,6 - 10,6)	2,19 (0,68 - 3,2)	9,62
20+35+42	1,46	2,56	3,07		7,1 (2,9 - 8,5)	1,76 (0,7 - 2,51)	7,73	1,77	3,10	3,72		8,6 (2,6 - 10,6)	2,17 (0,68 - 3,16)	9,53
20+35+50	1,35	2,37	3,38		7,1 (2,9 - 8,5)	1,7 (0,7 - 2,49)	7,47	1,64	2,87	4,10		8,6 (2,6 - 10,6)	2,16 (0,68 - 3,13)	9,49
20+35+60	1,23	2,16	3,70		7,1 (2,9 - 8,5)	1,67 (0,7 - 2,48)	7,33	1,50	2,62	4,49		8,6 (2,6 - 10,6)	2,19 (0,68 - 3,13)	9,62
20+42+42	1,37	2,87	2,87		7,1 (2,9 - 8,5)	1,7 (0,7 - 2,49)	7,47	1,65	3,47	3,47		8,6 (2,6 - 10,6)	2,15 (0,68 - 3,12)	9,44
20+42+50	1,27	2,66	3,17		7,1 (2,9 - 8,5)	1,68 (0,7 - 2,48)	7,38	1,54	3,23	3,84		8,6 (2,6 - 10,6)	2,14 (0,68 - 3,09)	9,4
20+42+60	1,16	2,44	3,49		7,1 (2,9 - 8,5)	1,65 (0,7 - 2,47)	7,25	1,41	2,96	4,23		8,6 (2,6 - 10,6)	2,17 (0,68 - 3,09)	9,53
20+50+50	1,18	2,96	2,96		7,1 (2,9 - 8,5)	1,67 (0,7 - 2,47)	7,33	1,43	3,58	3,58		8,6 (2,6 - 10,6)	2,13 (0,68 - 3,06)	9,35
22+22+22	2,20	2,20	2,20		6,6 (2,9 - 8,1)	1,54 (0,67 - 2,39)	6,76	2,87	2,87	2,87		8,6 (2,6 - 10,6)	2,05 (0,5 - 3,1)	9
22+22+25	2,20	2,20	2,50		6,9 (2,9 - 8,2)	1,75 (0,67 - 2,42)	7,69	2,74	2,74	3,12		8,6 (2,6 - 10,6)	2,05 (0,5 - 3,1)	9
22+22+35	1,98	1,98	3,15		7,1 (2,9 - 8,5)	1,86 (0,67 - 2,5)	8,17	2,39	2,39	3,81		8,6 (2,6 - 10,6)	2,05 (0,5 - 3,1)	9
22+22+42	1,82	1,82	3,47		7,1 (2,9 - 8,5)	1,8 (0,67 - 2,48)	7,91	2,20	2,20	4,20		8,6 (2,6 - 10,6)	2,03 (0,5 - 3,06)	8,92
22+22+50	1,66	1,66	3,78		7,1 (2,9 - 8,5)	1,73 (0,67 - 2,46)	7,6	2,01	2,01	4,57		8,6 (2,6 - 10,6)	2,02 (0,5 - 3,03)	8,87
22+22+60	1,50	1,50	4,10		7,1 (2,9 - 8,5)	1,64 (0,67 - 2,44)	7,2	1,82	1,82	4,96		8,6 (2,6 - 10,6)	2,05 (0,5 - 3,03)	9
22+25+25	2,17	2,47	2,47		7,1 (2,9 - 8,4)	1,89 (0,67 - 2,47)	8,3	2,63	2,99	2,99		8,6 (2,6 - 10,6)	2,05 (0,5 - 3,1)	9
22+25+35	1,90	2,16	3,03		7,1 (2,9 - 8,5)	1,84 (0,67 - 2,49)	8,08	2,31	2,62	3,67		8,6 (2,6 - 10,6)	2,05 (0,5 - 3,1)	9
22+25+42	1,76	1,99	3,35		7,1 (2,9 - 8,5)	1,78 (0,67 - 2,48)	7,82	2,13	2,42	4,06		8,6 (2,6 - 10,6)	2,03 (0,5 - 3,06)	8,92
22+25+50	1,61	1,83	3,66		7,1 (2,9 - 8,5)	1,71 (0,67 - 2,46)	7,51	1,95	2,22	4,43		8,6 (2,6 - 10,6)	2,02 (0,5 - 3,03)	8,87
22+25+60	1,46	1,66	3,98		7,1 (2,9 - 8,5)	1,63 (0,67 - 2,44)	7,16	1,77	2,01	4,82		8,6 (2,6 - 10,6)	2,05 (0,5 - 3,03)	9
22+35+35	1,70	2,70	2,70		7,1 (2,9 - 8,5)	1,78 (0,67 - 2,48)	7,82	2,06	3,27	3,27		8,6 (2,6 - 10,6)	2,05 (0,5 - 3,1)	9
22+35+42	1,58	2,51	3,01		7,1 (2,9 - 8,5)	1,71 (0,67 - 2,47)	7,51	1,91	3,04	3,65		8,6 (2,6 - 10,6)	2,03 (0,5 - 3,06)	8,92
22+35+50	1,46	2,32	3,32		7,1 (2,9 - 8,5)	1,66 (0,67 - 2,45)	7,29	1,77	2,81	4,02		8,6 (2,6 - 10,6)	2,02 (0,5 - 3,03)	8,87
22+35+60	1,34	2,12	3,64		7,1 (2,9 - 8,5)	1,63 (0,67 - 2,44)	7,16	1,62	2,57	4,41		8,6 (2,6 - 10,6)	2,05 (0,5 - 3,03)	9
22+42+42	1,47	2,81	2,81		7,1 (2,9 - 8,5)	1,65 (0,67 - 2,45)	7,25	1,78	3,41	3,41		8,6 (2,6 - 10,6)	2,01 (0,5 - 3,02)	8,83
22+42+50	1,37	2,62	3,11		7,1 (2,9 - 8,5)	1,64 (0,67 - 2,44)	7,2	1,66	3,17	3,77		8,6 (2,6 - 10,6)	2 (0,5 - 2,99)	8,78
22+42+60	1,26	2,40	3,44		7,1 (2,9 - 8,5)	1,61 (0,67 - 2,43)	7,07	1,53	2,91	4,16		8,6 (2,6 - 10,6)	2,03 (0,5 - 2,99)	8,92
22+50+50	1,28	2,91	2,91		7,1 (2,9 - 8,5)	1,63 (0,67 - 2,43)	7,16	1,55	3,52	3,52		8,6 (2,6 - 10,6)	1,99 (0,5 - 2,96)	8,74
25+25+25	2,37	2,37	2,37		7,1 (2,9 - 8,5)	1,89 (0,67 - 2,5)	8,3	2,87	2,87	2,87		8,6 (2,6 - 10,6)	2,05 (0,5 - 3,1)	9
25+25+35	2,09	2,09	2,92		7,1 (2,9 - 8,5)	1,82 (0,67 - 2,49)	7,99	2,53	2,53	3,54		8,6 (2,6 - 10,6)	2,05 (0,5 - 3,1)	9
25+25+42	1,93	1,93	3,24		7,1 (2,9 - 8,5)	1,76 (0,67 - 2,47)	7,73	2,34	2,34	3,93		8,6 (2,6 - 10,6)	2,03 (0,5 - 3,06)	8,92
25+25+50	1,78	1,78	3,55		7,1 (2,9 - 8,5)	1,69 (0,67 - 2,46)	7,42	2,15	2,15	4,30		8,6 (2,6 - 10,6)	2,02 (0,5 - 3,03)	8,87
25+25+60	1,61	1,61	3,87		7,1 (2,9 - 8,5)	1,63 (0,67 - 2,44)	7,16	1,95	1,95	4,69		8,6 (2,6 - 10,6)	2,05 (0,5 - 3,03)	9
25+35+35	1,87	2,62	2,62		7,1 (2,9 - 8,5)	1,76 (0,67 - 2,48)	7,73	2,26	3,17	3,17		8,6 (2,6 - 10,6)	2,05 (0,5 - 3,1)	9
25+35+42	1,74	2,44	2,92		7,1 (2,9 - 8,5)	1,69 (0,67 - 2,46)	7,42	2,11	2,95	3,54		8,6 (2,6 - 10,6)	2,03 (0,5 - 3,06)	8,92
25+35+50	1,61	2,26	3,23		7,1 (2,9 - 8,5)	1,66 (0,67 - 2,45)	7,29	1,95	2,74	3,91		8,6 (2,6 - 10,6)	2,02 (0,5 - 3,03)	8,87
25+35+60	1,48	2,07	3,55		7,1 (2,9 - 8,5)	1,63 (0,67 - 2,44)	7,16	1,79	2,51	4,30		8,6 (2,6 - 10,6)	2,05 (0,5 - 3,03)	9
25+42+42														

Комбинация МХЗ-ЧВ71VA	Режим охлаждения							Режим нагрева						
	A	B	C	D	Холодо-производительность, кВт	Потребляемая мощность, кВт	Рабочий ток, А	A	B	C	D	Тепло-производительность, кВт	Потребляемая мощность, кВт	Рабочий ток, А
15+15+22+50	1,04	1,04	1,53	3,48	7,1 (3,7 - 8,8)	1,73 (0,86 - 2,56)	7,6	1,26	1,26	1,85	4,22	8,6 (3,4 - 10,7)	1,675 (0,64 - 3,14)	7,36
15+15+22+60	0,95	0,95	1,39	3,80	7,1 (3,7 - 8,8)	1,7 (0,86 - 2,55)	7,47	1,15	1,15	1,69	4,61	8,6 (3,4 - 10,7)	1,645 (0,68 - 3,14)	7,22
15+15+25+25	1,33	1,33	2,22	2,22	7,1 (3,7 - 8,8)	1,92 (1,06 - 2,48)	8,43	1,61	1,61	2,69	2,69	8,6 (3,4 - 10,7)	2,13 (1,42 - 3,57)	9,35
15+15+25+35	1,18	1,18	1,97	2,76	7,1 (3,7 - 8,8)	1,76 (0,86 - 2,58)	7,73	1,43	1,43	2,39	3,34	8,6 (3,4 - 10,7)	1,705 (0,68 - 3,17)	7,49
15+15+25+42	1,10	1,10	1,83	3,07	7,1 (3,7 - 8,8)	1,74 (0,86 - 2,57)	7,64	1,33	1,33	2,22	3,72	8,6 (3,4 - 10,7)	1,685 (0,65 - 3,13)	7,4
15+15+25+50	1,01	1,01	1,69	3,38	7,1 (3,7 - 8,8)	1,73 (0,86 - 2,56)	7,6	1,23	1,23	2,05	4,10	8,6 (3,4 - 10,7)	1,675 (0,64 - 3,14)	7,36
15+15+25+60	0,93	0,93	1,54	3,70	7,1 (3,7 - 8,8)	1,7 (0,86 - 2,55)	7,47	1,12	1,12	1,87	4,49	8,6 (3,4 - 10,7)	1,645 (0,68 - 3,14)	7,22
15+15+35+35	1,07	1,07	2,49	2,49	7,1 (3,7 - 8,8)	1,76 (0,86 - 2,58)	7,73	1,29	1,29	3,01	3,01	8,6 (3,4 - 10,7)	1,705 (0,68 - 3,17)	7,49
15+15+35+42	1,00	1,00	2,32	2,79	7,1 (3,7 - 8,8)	1,74 (0,86 - 2,57)	7,64	1,21	1,21	2,81	3,38	8,6 (3,4 - 10,7)	1,685 (0,65 - 3,13)	7,4
15+15+35+50	0,93	0,93	2,16	3,09	7,1 (3,7 - 8,8)	1,73 (0,86 - 2,56)	7,6	1,12	1,12	2,62	3,74	8,6 (3,4 - 10,7)	1,675 (0,64 - 3,14)	7,36
15+15+35+60	0,85	0,85	1,99	3,41	7,1 (3,7 - 8,8)	1,7 (0,86 - 2,55)	7,47	1,03	1,03	2,41	4,13	8,6 (3,4 - 10,7)	1,645 (0,68 - 3,14)	7,22
15+15+42+42	0,93	0,93	2,62	2,62	7,1 (3,7 - 8,8)	1,72 (0,86 - 2,56)	7,55	1,13	1,13	3,17	3,17	8,6 (3,4 - 10,7)	1,665 (0,62 - 3,09)	7,31
15+15+42+50	0,87	0,87	2,44	2,91	7,1 (3,7 - 8,8)	1,71 (0,86 - 2,55)	7,51	1,06	1,06	2,96	3,52	8,6 (3,4 - 10,7)	1,655 (0,61 - 3,1)	7,27
15+20+20+20	1,42	1,89	1,89	1,89	7,1 (3,7 - 8,8)	1,89 (0,92 - 2,58)	8,3	1,64	2,19	2,19	2,19	8,2 (3,4 - 10,4)	1,96 (0,76 - 3,14)	8,61
15+20+20+22	1,38	1,84	1,84	2,03	7,1 (3,7 - 8,8)	1,89 (0,89 - 2,53)	8,3	1,62	2,16	2,16	2,37	8,3 (3,4 - 10,5)	2,03 (0,72 - 3,13)	8,92
15+20+20+25	1,33	1,78	1,78	2,22	7,1 (3,7 - 8,8)	1,96 (1,09 - 2,53)	8,61	1,61	2,15	2,15	2,69	8,6 (3,4 - 10,7)	2,13 (1,46 - 3,67)	9,35
15+20+20+35	1,18	1,58	1,58	2,76	7,1 (3,7 - 8,8)	1,8 (0,89 - 2,63)	7,91	1,43	1,91	1,91	3,34	8,6 (3,4 - 10,7)	1,705 (0,72 - 3,27)	7,49
15+20+20+42	1,10	1,46	1,46	3,07	7,1 (3,7 - 8,8)	1,78 (0,89 - 2,62)	7,82	1,33	1,77	1,77	3,72	8,6 (3,4 - 10,7)	1,685 (0,69 - 3,23)	7,4
15+20+20+50	1,01	1,35	1,35	3,38	7,1 (3,7 - 8,8)	1,77 (0,89 - 2,61)	7,77	1,23	1,64	1,64	4,10	8,6 (3,4 - 10,7)	1,675 (0,68 - 3,24)	7,36
15+20+20+60	0,93	1,23	1,23	3,70	7,1 (3,7 - 8,8)	1,74 (0,89 - 2,6)	7,64	1,12	1,50	1,50	4,49	8,6 (3,4 - 10,7)	1,645 (0,72 - 3,24)	7,22
15+20+22+22	1,35	1,80	1,98	1,98	7,1 (3,7 - 8,8)	1,9 (0,86 - 2,48)	8,34	1,61	2,15	2,37	2,37	8,5 (3,4 - 10,6)	2,1 (0,68 - 3,12)	9,22
15+20+22+25	1,30	1,73	1,90	2,16	7,1 (3,7 - 8,8)	1,88 (0,86 - 2,5)	8,26	1,57	2,10	2,31	2,62	8,6 (3,4 - 10,7)	2,02 (0,68 - 3,17)	8,87
15+20+22+35	1,16	1,54	1,70	2,70	7,1 (3,7 - 8,8)	1,76 (0,86 - 2,58)	7,73	1,40	1,87	2,06	3,27	8,6 (3,4 - 10,7)	1,705 (0,68 - 3,17)	7,49
15+20+22+42	1,08	1,43	1,58	3,01	7,1 (3,7 - 8,8)	1,74 (0,86 - 2,57)	7,64	1,30	1,74	1,91	3,65	8,6 (3,4 - 10,7)	1,685 (0,65 - 3,13)	7,4
15+20+22+50	1,00	1,33	1,46	3,32	7,1 (3,7 - 8,8)	1,73 (0,86 - 2,56)	7,6	1,21	1,61	1,77	4,02	8,6 (3,4 - 10,7)	1,675 (0,64 - 3,14)	7,36
15+20+22+60	0,91	1,21	1,34	3,64	7,1 (3,7 - 8,8)	1,7 (0,86 - 2,55)	7,47	1,10	1,47	1,62	4,41	8,6 (3,4 - 10,7)	1,645 (0,68 - 3,14)	7,22
15+20+25+25	1,25	1,67	2,09	2,09	7,1 (3,7 - 8,5)	1,82 (0,86 - 2,53)	7,99	1,52	2,02	2,53	2,53	8,6 (3,4 - 10,7)	1,86 (0,68 - 3,17)	8,17
15+20+25+35	1,12	1,49	1,87	2,62	7,1 (3,7 - 8,8)	1,76 (0,86 - 2,58)	7,73	1,36	1,81	2,26	3,17	8,6 (3,4 - 10,7)	1,705 (0,68 - 3,17)	7,49
15+20+25+42	1,04	1,39	1,74	2,92	7,1 (3,7 - 8,8)	1,74 (0,86 - 2,57)	7,64	1,26	1,69	2,11	3,54	8,6 (3,4 - 10,7)	1,685 (0,65 - 3,13)	7,4
15+20+25+50	0,97	1,29	1,61	3,23	7,1 (3,7 - 8,8)	1,73 (0,86 - 2,56)	7,6	1,17	1,56	1,95	3,91	8,6 (3,4 - 10,7)	1,675 (0,64 - 3,14)	7,36
15+20+25+60	0,89	1,18	1,48	3,55	7,1 (3,7 - 8,8)	1,7 (0,86 - 2,55)	7,47	1,08	1,43	1,79	4,30	8,6 (3,4 - 10,7)	1,645 (0,68 - 3,14)	7,22
15+20+35+35	1,01	1,35	2,37	2,37	7,1 (3,7 - 8,8)	1,76 (0,86 - 2,58)	7,73	1,23	1,64	2,87	2,87	8,6 (3,4 - 10,7)	1,705 (0,68 - 3,17)	7,49
15+20+35+42	0,95	1,27	2,22	2,66	7,1 (3,7 - 8,8)	1,74 (0,86 - 2,57)	7,64	1,15	1,54	2,69	3,23	8,6 (3,4 - 10,7)	1,685 (0,65 - 3,13)	7,4
15+20+35+50	0,89	1,18	2,07	2,96	7,1 (3,7 - 8,8)	1,73 (0,86 - 2,56)	7,6	1,08	1,43	2,51	3,58	8,6 (3,4 - 10,7)	1,675 (0,64 - 3,14)	7,36
15+20+42+42	0,89	1,19	2,51	2,51	7,1 (3,7 - 8,8)	1,72 (0,86 - 2,56)	7,55	1,08	1,45	3,04	3,04	8,6 (3,4 - 10,7)	1,665 (0,62 - 3,09)	7,31
15+22+22+22	1,31	1,93	1,93	1,93	7,1 (3,7 - 8,1)	1,86 (0,83 - 2,43)	8,17	1,59	2,34	2,34	2,34	8,6 (3,4 - 10,7)	2,08 (0,64 - 3,07)	9,13
15+22+22+25	1,27	1,86	1,86	2,11	7,1 (3,7 - 8,4)	1,8 (0,83 - 2,47)	7,91	1,54	2,25	2,25	2,56	8,6 (3,4 - 10,7)	1,92 (0,64 - 3,07)	8,43
15+22+22+35	1,13	1,66	1,66	2,64	7,1 (3,7 - 8,8)	1,72 (0,83 - 2,53)	7,55	1,37	2,01	2,01	3,20	8,6 (3,4 - 10,7)	1,705 (0,64 - 3,07)	7,49
15+22+22+42	1,05	1,55	1,55	2,95	7,1 (3,7 - 8,8)	1,7 (0,83 - 2,52)	7,47	1,28	1,87	1,87	3,58	8,6 (3,4 - 10,7)	1,685 (0,61 - 3,08)	7,4
15+22+22+50	0,98	1,43	1,43	3,26	7,1 (3,7 - 8,8)	1,69 (0,83 - 2,51)	7,42	1,18	1,74	1,74	3,94	8,6 (3,4 - 10,7)	1,675 (0,6 - 3,04)	7,36
15+22+22+60	0,89	1,31	1,31	3,58	7,1 (3,7 - 8,8)	1,66 (0,83 - 2,5)	7,29	1,08	1,59	1,59	4,34	8,6 (3,4 - 10,7)	1,645 (0,64 - 3,04)	7,22
15+22+25+25	1,22	1,80	2,04	2,04	7,1 (3,7 - 8,7)	1,74 (0,83 - 2,51)	7,64	1,48	2,17	2,47	2,47	8,6 (3,4 - 10,7)	1,76 (0,64 - 3,07)	7,73
15+22+25+35	1,10	1,61	1,83	2,56	7,1 (3,7 - 8,8)	1,72 (0,83 - 2,53)	7,55	1,33	1,95	2,22	3,10	8,6 (3,4 - 10,7)	1,705 (0,64 - 3,07)	7,49
15+22+25+42	1,02	1,50	1,71	2,87	7,1 (3,7 - 8,8)	1,7 (0,83 - 2,52)	7,47	1,24	1,82	2,07	3,47	8,6 (3,4 - 10,7)	1,685 (0,61 - 3,03)	7,4
15+22+25+50	0,95	1,39	1,58	3,17	7,1 (3,7 - 8,8)	1,69 (0,83 - 2,51)	7,42	1,15	1,69	1,92	3,84	8,6 (3,4 - 10,7)	1,675 (0,6 - 3,04)	7,36
15+22+25+60	0,87	1,28	1,45	3,49	7,1 (3,7 - 8,8)	1,66 (0,83 - 2,5)	7,29	1,06	1,55	1,76	4,23	8,6 (3,4 - 10,7)	1,645 (0,64 - 3,04)	7,22
15+22+35+35	1,00	1,46	2,32	2,32	7,1 (3,7 - 8,8)	1,72 (0,83 - 2,53)	7,55	1,21	1,77	2,81	2,81	8,6 (3,4 - 10,7)	1,705 (0,64 - 3,07)	7,49
15+22+35+42	0,93	1,37	2,18	2,62	7,1 (3,7 - 8,8)	1,7 (0,83 - 2,52)	7,47	1,13	1,66	2,64	3,17	8,6 (3,4 - 10,7)	1,685 (0,61 - 3,03)	7,4
15+22+35+50	0,87	1,28	2,04	2,91	7,1 (3,7 - 8,8)	1,69 (0,83 - 2,51)	7,42	1,06	1,55	2,47	3,52	8,6 (3,4 - 10,7)	1,675 (0,6 - 3,04)	7,36
15+22+42+42	0,88	1,29	2,46	2,46	7,1 (3,7 - 8,8)	1,68 (0,83 - 2,51)	7,38	1,07	1,56	2,99	2,99	8,6 (3,4 - 10,7)	1,665 (0,58 - 2,99)	7,31
15+25+25+25	1,18	1,97	1,97	1,97	7,1 (3,7 - 8,8)	1,72 (0,83 - 2,53)	7,55	1,43	2,39	2,39	2,39	8,6 (3,4 - 10,7)	1,705 (0,64 - 3,07)	7,49
15+25+25+35	1,07	1,78	1,78	2,49	7,1 (3,7 - 8,8)	1,72 (0,83 - 2,53)	7,55	1,29	2,15	2,15	3,01	8,6 (3,4 - 10,7)	1,705 (0,64 - 3,07)	7,49
15+25+25+42	1,00	1,66	1,66	2,79	7,1 (3,7 - 8,8)	1,7 (0,83 - 2,52)	7,47	1,21	2,01	2,01	3,38	8,6 (3,4 - 10,7)	1,685 (0,61 - 3,07)	7,4
15+25+25+50	0,93	1,54	1,54	3,09	7,1 (3,7 - 8,8)	1,69 (0,83 - 2,51)	7,42	1,12	1,87	1,87	3,74	8,6 (3,4 - 10,7)	1,675 (0,6 - 3,04)	7,36
15+25+25+60	0,85	1,42	1,42	3,41	7,1 (3,7 - 8,8)	1,66 (0,83 - 2,5)	7,29	1,03	1,72	1,72	4,13	8,6 (3,4 - 10,7)	1,645 (0,64 - 3,04)	7,22
15+25+35+35	0,97	1,61	2,26	2,26	7,1 (3,7 - 8,8)	1,72 (0,83 - 2,53)	7,55	1,17	1,95	2,74	2,74	8,6 (3,4 - 10,7)	1,705 (0,64 - 3,07)	7,49
15+25+35+42	0,91	1,52	2,12	2,55	7,1 (3,7 - 8,8)	1,7 (0,83 - 2,52)	7,47	1,10	1,84	2,57	3,09	8,6 (3,4 - 10,7)	1,685 (0,61 - 3,03)	7,4
15+25+35+50	0,85	1,42	1,99	2,84	7,1 (3,7 - 8,8)	1,69 (0,83 - 2,51)	7,42	1,03	1,72	2,41	3,44	8,6 (3,4 - 10,7)	1,675 (0,6 - 3,04)	7,36
15+25+42+42	0,86	1,43	2,40	2,40	7,1 (3,7 - 8,8)	1,68 (0,83 - 2,51)	7,38	1,04	1,73	2,91	2,91	8,6 (3,4 - 10,7)	1,665 (0,58 - 2,99)	7,31
15+35+35+35	0,89	2,07	2,07	2,07	7,1 (3,7 - 8,8)	1,72 (0,83 - 2,53)	7,55	1,08	2,51	2,51	2,51	8,6 (3,4 - 10,7)	1,705 (0,64 - 3,07)	7,49
20+20+20+20	1,78	1,78	1,78	1,78	7,1 (3,7 - 8,8)	1,84 (1 - 2,38)	8,08	2,15	2,15	2,15	2,15	8,6 (3,4 - 10,7)	2,13 (1,34 - 3,37)	9,35
20+20+20+22	1,73	1,73	1,73	1,90	7,1 (3,7 - 8,2)	1,92 (0,89 - 2,55)	8,43	2,10	2,10	2,10	2,31	8,6 (3,4 - 10,7)	2,02 (0,72 - 3,27)	8,87
20+20+20+25	1,67	1,67	1,67	2,09	7,1 (3,7 - 8,5)	1,86 (0,89 - 2,58)	8,17	2,02	2,02	2,02	2,53	8,6 (3,4 - 10,7)	1,86 (0,72 - 3,27)	8,17
20+20+20+35	1,49	1,49	1,49	2,62	7,1 (3,7 - 8,8)	1,8 (0,89 - 2,63)	7,91	1,81	1,81	1,81	3,17	8,6 (3,4 - 10,7)	1,705 (0,72 - 3,27)	7,49
20+20+20+42	1,39	1,39	1,39	2,92	7,1 (3,7 - 8,8)	1,78 (0,89 - 2,62)	7,82	1,69	1,69	1,69	3,54	8,6 (3,4 - 10,7)	1,685 (0,69 - 3,23)	7,4
20+20+20+50	1,29	1,29	1,29	3,23	7									

Комбинация MXZ-4B71VA	Режим охлаждения							Режим нагрева						
	A	B	C	D	Холодо-производительность, кВт	Потребляемая мощность, кВт	Рабочий ток, А	A	B	C	D	Тепло-производительность, кВт	Потребляемая мощность, кВт	Рабочий ток, А
20+25+25+50	1,18	1,48	1,48	2,96	7,1 (3,7 - 8,8)	1,69 (0,83 - 2,51)	7,42	1,43	1,79	1,79	3,58	8,6 (3,4 - 10,7)	1,675 (0,6 - 3,04)	7,36
20+25+35+35	1,23	1,54	2,16	2,16	7,1 (3,7 - 8,8)	1,72 (0,83 - 2,53)	7,55	1,50	1,87	2,62	2,62	8,6 (3,4 - 10,7)	1,705 (0,64 - 3,07)	7,49
20+25+35+42	1,16	1,45	2,04	2,44	7,1 (3,7 - 8,8)	1,7 (0,83 - 2,52)	7,47	1,41	1,76	2,47	2,96	8,6 (3,4 - 10,7)	1,685 (0,61 - 3,03)	7,4
20+35+35+35	1,14	1,99	1,99	1,99	7,1 (3,7 - 8,8)	1,72 (0,83 - 2,53)	7,55	1,38	2,41	2,41	2,41	8,6 (3,4 - 10,7)	1,705 (0,64 - 3,07)	7,49
22+22+22+22	1,78	1,78	1,78	1,78	7,1 (3,7 - 8,8)	1,68 (0,8 - 2,48)	7,38	2,15	2,15	2,15	2,15	8,6 (3,4 - 10,7)	1,705 (0,6 - 2,97)	7,49
22+22+22+25	1,72	1,72	1,72	1,95	7,1 (3,7 - 8,8)	1,68 (0,8 - 2,48)	7,38	2,08	2,08	2,08	2,36	8,6 (3,4 - 10,7)	1,705 (0,6 - 2,97)	7,49
22+22+22+35	1,55	1,55	1,55	2,46	7,1 (3,7 - 8,8)	1,68 (0,8 - 2,48)	7,38	1,87	1,87	1,87	2,98	8,6 (3,4 - 10,7)	1,705 (0,6 - 2,97)	7,49
22+22+22+42	1,45	1,45	1,45	2,76	7,1 (3,7 - 8,8)	1,66 (0,8 - 2,47)	7,29	1,75	1,75	1,75	3,34	8,6 (3,4 - 10,7)	1,685 (0,57 - 2,93)	7,4
22+22+22+50	1,35	1,35	1,35	3,06	7,1 (3,7 - 8,8)	1,65 (0,8 - 2,46)	7,25	1,63	1,63	1,63	3,71	8,6 (3,4 - 10,7)	1,675 (0,56 - 2,94)	7,36
22+22+25+25	1,66	1,66	1,89	1,89	7,1 (3,7 - 8,8)	1,68 (0,8 - 2,48)	7,38	2,01	2,01	2,29	2,29	8,6 (3,4 - 10,7)	1,705 (0,6 - 2,97)	7,49
22+22+25+35	1,50	1,50	1,71	2,39	7,1 (3,7 - 8,8)	1,68 (0,8 - 2,48)	7,38	1,82	1,82	2,07	2,89	8,6 (3,4 - 10,7)	1,705 (0,6 - 2,97)	7,49
22+22+25+42	1,41	1,41	1,60	2,69	7,1 (3,7 - 8,8)	1,66 (0,8 - 2,47)	7,29	1,70	1,70	1,94	3,25	8,6 (3,4 - 10,7)	1,685 (0,57 - 2,93)	7,4
22+22+25+50	1,31	1,31	1,49	2,98	7,1 (3,7 - 8,8)	1,65 (0,8 - 2,46)	7,25	1,59	1,59	1,81	3,61	8,6 (3,4 - 10,7)	1,675 (0,56 - 2,94)	7,36
22+22+35+35	1,37	1,37	2,18	2,18	7,1 (3,7 - 8,8)	1,68 (0,8 - 2,48)	7,38	1,66	1,66	2,64	2,64	8,6 (3,4 - 10,7)	1,705 (0,6 - 2,97)	7,49
22+22+35+42	1,29	1,29	2,05	2,46	7,1 (3,7 - 8,8)	1,66 (0,8 - 2,47)	7,29	1,56	1,56	2,49	2,99	8,6 (3,4 - 10,7)	1,685 (0,57 - 2,93)	7,4
22+25+25+25	1,61	1,83	1,83	1,83	7,1 (3,7 - 8,8)	1,68 (0,8 - 2,48)	7,38	1,95	2,22	2,22	2,22	8,6 (3,4 - 10,7)	1,705 (0,6 - 2,97)	7,49
22+25+25+35	1,46	1,66	1,66	2,32	7,1 (3,7 - 8,8)	1,68 (0,8 - 2,48)	7,38	1,77	2,01	2,01	2,81	8,6 (3,4 - 10,7)	1,705 (0,6 - 2,97)	7,49
22+25+25+42	1,37	1,56	1,56	2,62	7,1 (3,7 - 8,8)	1,66 (0,8 - 2,47)	7,29	1,66	1,89	1,89	3,17	8,6 (3,4 - 10,7)	1,685 (0,57 - 2,93)	7,4
22+25+25+50	1,28	1,45	1,45	2,91	7,1 (3,7 - 8,8)	1,65 (0,8 - 2,46)	7,25	1,55	1,76	1,76	3,52	8,6 (3,4 - 10,7)	1,675 (0,56 - 2,94)	7,36
22+25+35+35	1,34	1,52	2,12	2,12	7,1 (3,7 - 8,8)	1,68 (0,8 - 2,48)	7,38	1,62	1,84	2,57	2,57	8,6 (3,4 - 10,7)	1,705 (0,6 - 2,97)	7,49
22+25+35+42	1,26	1,43	2,00	2,40	7,1 (3,7 - 8,8)	1,66 (0,8 - 2,47)	7,29	1,53	1,73	2,43	2,91	8,6 (3,4 - 10,7)	1,685 (0,57 - 2,93)	7,4
25+25+25+25	1,78	1,78	1,78	1,78	7,1 (3,7 - 8,8)	1,68 (0,8 - 2,48)	7,38	2,15	2,15	2,15	2,15	8,6 (3,4 - 10,7)	1,705 (0,6 - 2,97)	7,49
25+25+25+35	1,61	1,61	1,61	2,26	7,1 (3,7 - 8,8)	1,68 (0,8 - 2,48)	7,38	1,95	1,95	1,95	2,74	8,6 (3,4 - 10,7)	1,705 (0,6 - 2,97)	7,49
25+25+25+42	1,52	1,52	1,52	2,55	7,1 (3,7 - 8,8)	1,66 (0,8 - 2,47)	7,29	1,84	1,84	1,84	3,09	8,6 (3,4 - 10,7)	1,685 (0,57 - 2,93)	7,4
25+25+25+50	1,42	1,42	1,42	2,84	7,1 (3,7 - 8,8)	1,65 (0,8 - 2,46)	7,25	1,72	1,72	1,72	3,44	8,6 (3,4 - 10,7)	1,675 (0,56 - 2,94)	7,36
25+25+35+35	1,48	1,48	2,07	2,07	7,1 (3,7 - 8,8)	1,68 (0,8 - 2,48)	7,38	1,79	1,79	2,51	2,51	8,6 (3,4 - 10,7)	1,705 (0,6 - 2,97)	7,49

Тип подключаемых внутренних блоков указан в таблице на странице 36.

MXZ-5B100VA

Комбинация MXZ-5B100VA	Режим охлаждения							Режим нагрева								
	A	B	C	D	E	Холодо-производительность, кВт	Потребляемая мощность, кВт	Рабочий ток, А	A	B	C	D	E	Тепло-производительность, кВт	Потребляемая мощность, кВт	Рабочий ток, А
15	1,50					1,5 (1,4 - 2,1)	0,54 (0,47 - 1)	2,37	1,70					1,7 (1,2 - 3)	0,65 (0,54 - 1,67)	2,85
20	2,00					2 (1,4 - 2,8)	0,72 (0,47 - 1,33)	3,16	2,20					2,2 (1,2 - 3,9)	0,83 (0,54 - 2,17)	3,65
22	2,20					2,2 (1,4 - 3)	0,68 (0,4 - 0,92)	2,99	3,30					3,3 (1,2 - 4,2)	0,89 (0,34 - 1,59)	3,91
25	2,50					2,5 (1,4 - 3,3)	0,76 (0,4 - 1,01)	3,34	3,60					3,6 (1,2 - 4,5)	0,99 (0,34 - 1,74)	4,35
35	3,50					3,5 (1,5 - 4,3)	1,03 (0,4 - 1,29)	4,52	4,00					4 (1,2 - 5,5)	1,14 (0,33 - 1,81)	5,01
42	4,20					4,2 (1,6 - 5)	1,23 (0,41 - 1,46)	5,4	5,40					5,4 (1,3 - 6,5)	1,61 (0,33 - 2,26)	7,07
50	5,00					5 (1,6 - 5,6)	1,44 (0,42 - 1,63)	6,32	7,20					7,2 (1,4 - 7,7)	2,27 (0,33 - 2,71)	9,97
60	6,00					6 (1,6 - 6,6)	1,88 (0,4 - 2,13)	8,26	7,90					7,9 (1,4 - 8,6)	2,27 (0,33 - 3,06)	9,97
71	7,10					7,1 (1,7 - 7,4)	2,34 (0,41 - 2,71)	10,28	8,60					8,6 (1,6 - 9,2)	2,41 (0,36 - 3,52)	10,58
15+15	1,50	1,50				3 (2 - 4)	0,77 (0,66 - 2,13)	3,38	1,70	1,70				3,4 (1,8 - 5)	0,81 (0,59 - 2,78)	3,56
15+20	1,50	2,00				3,5 (2 - 4,6)	1,07 (0,66 - 2,53)	4,7	1,67	2,23				3,9 (1,8 - 5,8)	0,96 (0,58 - 3,23)	4,22
15+22	1,50	2,20				3,7 (2 - 4,8)	1,12 (0,63 - 2,59)	4,92	1,66	2,44				4,1 (1,8 - 6,1)	1,02 (0,53 - 3,39)	4,48
15+25	1,50	2,50				4 (2 - 5,2)	1,25 (0,69 - 2,8)	5,49	1,65	2,75				4,4 (1,8 - 6,6)	1,11 (0,64 - 3,67)	4,87
15+35	1,50	3,50				5 (2 - 6,2)	1,39 (0,61 - 1,99)	6,1	2,16	5,04				7,2 (1,8 - 8,8)	1,76 (0,53 - 3,14)	7,73
15+42	1,50	4,20				5,7 (2 - 6,8)	1,61 (0,61 - 2,37)	7,07	1,97	5,53				7,5 (1,8 - 9,3)	1,88 (0,53 - 3,2)	8,26
15+50	1,50	5,00				6,5 (2 - 7,6)	1,93 (0,61 - 2,57)	8,48	1,80	6,00				7,8 (1,8 - 9,7)	1,99 (0,53 - 3,23)	8,74
15+60	1,46	5,84				7,3 (2 - 8,3)	2,3 (0,61 - 2,83)	10,1	1,78	7,12				8,9 (1,8 - 10,2)	2,42 (0,53 - 3,35)	10,63
15+71	1,38	6,52				7,9 (2 - 8,9)	2,62 (0,62 - 3,35)	11,51	1,83	8,67				10,5 (1,8 - 11)	3,07 (0,51 - 3,58)	13,48
20+20	2,00	2,00				4 (2 - 5,2)	1,21 (0,66 - 2,76)	5,31	2,20	2,20				4,4 (1,8 - 6,6)	1,11 (0,59 - 3,67)	4,87
20+22	2,00	2,20				4,2 (2 - 5,4)	1,21 (0,63 - 2,22)	5,31	2,62	2,88				5,5 (1,8 - 6,9)	1,34 (0,53 - 3,22)	5,88
20+25	2,00	2,50				4,5 (2 - 5,7)	1,21 (0,63 - 1,74)	5,31	2,98	3,72				6,7 (1,8 - 5,5)	1,6 (0,53 - 2,83)	7,03
20+35	2,00	3,50				5,5 (2 - 6,7)	1,59 (0,61 - 2,32)	6,98	2,69	4,71				7,4 (1,8 - 9,2)	1,84 (0,53 - 3,19)	8,08
20+42	2,00	4,20				6,2 (2 - 7,3)	1,81 (0,61 - 2,57)	7,95	2,48	5,22				7,7 (1,8 - 9,6)	1,95 (0,53 - 3,23)	8,56
20+50	2,00	5,00				7 (2 - 8)	2,13 (0,61 - 2,57)	9,35	2,29	5,71				8 (1,8 - 9,8)	2,05 (0,53 - 3,23)	9
20+60	1,90	5,70				7,6 (2 - 8,6)	2,46 (0,61 - 3,11)	10,8	2,45	7,35				9,8 (1,8 - 10,7)	2,78 (0,53 - 3,49)	12,21
20+71	1,76	6,24				8 (2 - 8,9)	2,66 (0,62 - 3,35)	11,68	2,31	8,19				10,5 (1,8 - 11)	3,07 (0,51 - 3,58)	13,48
22+22	2,20	2,20				4,4 (2 - 5,6)	1,13 (0,6 - 1,6)	4,96	3,30	3,30				6,6 (1,8 - 7,2)	1,57 (0,48 - 2,76)	6,9
22+25	2,20	2,50				4,7 (2 - 5,9)	1,24 (0,6 - 1,8)	5,45	3,23	3,67				6,9 (1,8 - 8)	1,67 (0,48 - 2,95)	7,33
22+35	2,20	3,50				5,7 (2 - 6,8)	1,62 (0,58 - 2,34)	7,11	2,89	4,61				7,5 (1,8 - 9,3)	1,88 (0,48 - 3,2)	8,26
22+42	2,20	4,20				6,4 (2 - 7,5)	1,85 (0,58 - 2,53)	8,12	2,68	5,12				7,8 (1,8 - 9,7)	1,99 (0,48 - 3,23)	8,74
22+50	2,17	4,93				7,1 (2 - 8,1)	2,15 (0,58 - 2,62)	9,44	2,57	5,83				8,4 (1,8 - 10)	2,21 (0,48 - 3,29)	9,71
22+60	2,07	5,63				7,7 (2 - 8,7)	2,48 (0,58 - 3,16)	10,89	2,71	7,39				10,1 (1,8 - 10,8)	2,91 (0,48 - 3,52)	12,78
22+71	1,92	6,18				8,1 (2 - 9)	2,67 (0,59 - 3,37)	11,73	2,51	8,09				10,6 (1,8 - 11,9)	2,98 (0,46 - 3,77)	13,09
25+25	2,50	2,50				5 (2 - 6,2)	1,35 (0,58 - 1,95)	5,93	3,60	3,60				7,2 (1,8 - 8,8)	1,76 (0,48 - 3,14)	7,73
25+35	2,50	3,50				6 (2 - 7,1)	1,74 (0,58 - 2,54)	7,64	3,17	4,43				7,6 (1,8 - 9,5)	1,92 (0,48 - 3,23)	8,43
25+42	2,50	4,20				6,7 (2 - 7,7)	1,97 (0,58 - 2,54)	8,65	2,95	4,95				7,9 (1,8 - 9,7)	2,02 (0,48 - 3,23)	8,87
25+50	2,43	4,87				7,3 (2 - 8,3)	2,26 (0,58 - 2,8)	9,93	2,97	5,93				8,9 (1,8 - 10,2)	2,42 (0,48 - 3,35)	10,63
25+60	2,29	5,51				7,8 (2 - 8,8)	2,53 (0,59 - 3,25)	11,11	3,09	7,41				10,5 (1,8 - 11)	3,07 (0,46 - 3,58)	13,48
25+71	2,14	6,06				8,2 (2 - 9)	2,71 (0,59 - 3,37)	11,9	2,76	7,84				10,6 (1,8 - 11,9)	2,98 (0,46 - 3,77)	13,09
35+35	3,50	3,50				7 (2 - 8)	2,14 (0,58 - 2,55)	9,4	4,00	4,00				8 (1,8 - 9,8)	2,05 (0,48 - 3,23)	9
35+42	3,36	4,04				7,4 (2 - 8,4)	2,31 (0,58 - 2,91)	10,14	4,23	5,07				9,3 (1,8 - 10,4)	2,58 (0,48 - 3,41)	11,33
35+50	3,21	4,59				7,8 (2 - 8,8)	2,53 (0,59 - 3,26)	11,11	4,32	6,18				10,5 (1,8 - 11)	3,07 (0,46 - 3,58)	13,48
35+60	2,98	5,12				8,1 (2 - 9)	2,67 (0,59 - 3,38)	11,73	3,91	6,69				10,6 (1,8 - 11,9)	2,98 (0,46 - 3,77)	13,09
35+71	2,81	5,														

Комбинация МКЗ-5В100ВА	Режим охлаждения											Режим нагрева						
	A	B	C	D	E	Холодо- производительность, кВт		Потребляемая мощность, кВт	Рабочий ток, А	A	B	C	D	E	Тепло- производительность, кВт		Потребляемая мощность, кВт	Рабочий ток, А
15+20+60	1,29	1,73	5,18			8,2 (2,9 - 9,3)	2,34 (0,77 - 3,08)	10,28	1,53	2,04	6,13			9,7 (2,6 - 12,6)	2,3 (0,59 - 3,65)	10,1		
15+20+71	1,22	1,62	5,76			8,6 (2,9 - 9,4)	2,51 (0,78 - 3,07)	11,02	1,42	1,89	6,70			10 (2,6 - 12,6)	2,41 (0,59 - 3,62)	10,58		
15+22+22	1,50	2,20	2,20			5,9 (2,9 - 7,8)	1,63 (0,72 - 3,9)	7,16	1,65	2,42	2,42			6,5 (2,6 - 9,8)	1,52 (0,56 - 4,1)	6,68		
15+22+25	1,50	2,20	2,50			6,2 (2,9 - 8)	1,67 (0,72 - 3,2)	7,33	1,77	2,59	2,94			7,3 (2,6 - 10,1)	1,68 (0,56 - 3,8)	7,38		
15+22+35	1,50	2,20	3,50			7,2 (2,9 - 8,7)	1,9 (0,72 - 2,85)	8,34	1,85	2,72	4,33			8,9 (2,6 - 11,9)	2 (0,56 - 3,51)	8,78		
15+22+42	1,44	2,12	4,04			7,6 (2,9 - 9)	2,05 (0,72 - 3,04)	9	1,73	2,53	4,84			9,1 (2,6 - 12,6)	2,07 (0,56 - 3,7)	9,09		
15+22+50	1,36	2,00	4,54			7,9 (2,9 - 9,1)	2,18 (0,73 - 3,04)	9,57	1,62	2,38	5,40			9,4 (2,6 - 12,6)	2,18 (0,56 - 3,66)	9,57		
15+22+60	1,28	1,88	5,13			8,3 (2,9 - 9,3)	2,35 (0,74 - 3,04)	10,32	1,50	2,20	6,00			9,7 (2,6 - 12,6)	2,3 (0,56 - 3,64)	10,1		
15+22+71	1,21	1,77	5,72			8,7 (2,9 - 9,5)	2,53 (0,75 - 3,05)	11,11	1,40	2,06	6,64			10,1 (2,6 - 12,6)	2,44 (0,56 - 3,59)	10,72		
15+25+25	1,50	2,50	2,50			6,5 (2,9 - 8,1)	1,66 (0,72 - 2,45)	7,29	1,94	3,23	3,23			8,4 (2,6 - 10,5)	1,89 (0,56 - 3,21)	8,3		
15+25+35	1,50	2,50	3,50			7,5 (2,9 - 9)	2,02 (0,72 - 3,05)	8,87	1,80	3,00	4,20			9 (2,6 - 12,6)	2,03 (0,56 - 3,75)	8,92		
15+25+42	1,43	2,38	4,00			7,8 (2,9 - 9,1)	2,14 (0,73 - 3,05)	9,4	1,68	2,80	4,71			9,2 (2,6 - 12,6)	2,11 (0,56 - 3,7)	9,27		
15+25+50	1,35	2,25	4,50			8,1 (2,9 - 9,2)	2,28 (0,74 - 3,04)	10,01	1,58	2,64	5,28			9,5 (2,6 - 12,6)	2,22 (0,56 - 3,66)	9,75		
15+25+60	1,26	2,10	5,04			8,4 (2,9 - 9,3)	2,39 (0,75 - 3,04)	10,5	1,47	2,45	5,88			9,8 (2,6 - 12,6)	2,33 (0,56 - 3,64)	10,23		
15+25+71	1,18	1,96	5,56			8,7 (2,9 - 9,5)	2,53 (0,74 - 3,05)	11,11	1,38	2,30	6,52			10,2 (2,6 - 12,6)	2,46 (0,56 - 3,55)	10,8		
15+35+35	1,39	3,25	3,25			7,9 (2,9 - 9,1)	2,21 (0,73 - 3,06)	9,71	1,64	3,83	3,83			9,3 (2,6 - 12,6)	2,14 (0,56 - 3,73)	9,4		
15+35+42	1,32	3,08	3,70			8,1 (2,9 - 9,2)	2,29 (0,74 - 3,05)	10,06	1,57	3,65	4,38			9,6 (2,6 - 12,6)	2,26 (0,56 - 3,68)	9,93		
15+35+50	1,26	2,94	4,20			8,4 (2,9 - 9,3)	2,42 (0,75 - 3,05)	10,63	1,47	3,43	4,90			9,8 (2,6 - 12,6)	2,33 (0,56 - 3,64)	10,23		
15+35+60	1,19	2,77	4,75			8,7 (2,9 - 9,5)	2,55 (0,74 - 3,06)	11,2	1,39	3,25	5,56			10,2 (2,6 - 12,6)	2,46 (0,56 - 3,57)	10,8		
15+35+71	1,10	2,57	5,22			8,9 (2,9 - 9,8)	2,64 (0,73 - 3,11)	11,59	1,31	3,07	6,22			10,6 (2,6 - 12,6)	2,57 (0,56 - 3,42)	11,29		
15+42+42	1,27	3,56	3,56			8,4 (2,9 - 9,3)	2,41 (0,74 - 3,05)	10,58	1,48	4,16	4,16			9,8 (2,6 - 12,6)	2,33 (0,56 - 3,63)	10,23		
15+42+50	1,21	3,38	4,02			8,6 (2,9 - 9,4)	2,5 (0,75 - 3,04)	10,98	1,42	3,96	4,72			10,1 (2,6 - 12,6)	2,44 (0,56 - 3,56)	10,72		
15+42+60	1,13	3,16	4,51			8,8 (2,9 - 9,7)	2,58 (0,73 - 3,09)	11,33	1,35	3,77	5,38			10,5 (2,6 - 12,6)	2,54 (0,56 - 3,44)	11,16		
15+42+71	1,05	2,95	4,99			9 (2,9 - 9,9)	2,67 (0,72 - 3,12)	11,73	1,27	3,54	5,99			10,8 (2,7 - 12,6)	2,62 (0,54 - 3,31)	11,51		
15+50+50	1,15	3,83	3,83			8,8 (2,9 - 9,7)	2,6 (0,74 - 3,09)	11,42	1,36	4,52	4,52			10,4 (2,6 - 12,6)	2,52 (0,56 - 3,43)	11,07		
15+50+60	1,08	3,60	4,32			9 (2,9 - 9,9)	2,68 (0,72 - 3,12)	11,77	1,30	4,32	5,18			10,8 (2,6 - 12,6)	2,62 (0,56 - 3,3)	11,51		
15+50+71	1,01	3,38	4,80			9,2 (2,9 - 10,4)	2,69 (0,71 - 3,28)	11,81	1,20	4,01	5,69			10,9 (2,7 - 12,6)	2,62 (0,54 - 3,22)	11,51		
15+60+60	1,02	4,09	4,09			9,2 (2,9 - 10,4)	2,68 (0,71 - 3,28)	11,77	1,21	4,84	4,84			10,9 (2,7 - 12,6)	2,62 (0,54 - 3,22)	11,51		
15+60+71	0,96	3,82	4,52			9,3 (2,9 - 10,6)	2,68 (0,7 - 3,33)	11,77	1,13	4,52	5,35			11 (2,7 - 12,6)	2,62 (0,54 - 3,14)	11,51		
20+20+20	2,00	2,00	2,00			6 (2,9 - 7,9)	1,63 (0,77 - 3,9)	7,16	2,20	2,20	2,20			6,6 (2,6 - 9,9)	1,55 (0,62 - 4,1)	6,81		
20+20+22	2,00	2,00	2,20			6,2 (2,9 - 8)	1,71 (0,75 - 3,24)	7,51	2,35	2,35	2,59			7,3 (2,6 - 10,1)	1,68 (0,59 - 3,8)	7,38		
20+20+25	2,00	2,00	2,50			6,5 (2,9 - 8,1)	1,7 (0,75 - 3,49)	7,47	2,58	2,58	2,93			8,4 (2,6 - 10,5)	1,89 (0,59 - 3,21)	8,3		
20+20+35	2,00	2,00	3,50			7,5 (2,9 - 9)	2,06 (0,75 - 3,09)	9,05	2,40	2,40	4,20			9 (2,6 - 12,6)	2,03 (0,59 - 3,75)	8,92		
20+20+42	1,90	1,90	4,00			7,8 (2,9 - 9,1)	2,18 (0,76 - 3,09)	9,57	2,24	2,24	4,71			9,2 (2,6 - 12,6)	2,11 (0,59 - 3,7)	9,27		
20+20+50	1,80	1,80	4,50			8,1 (2,9 - 9,2)	2,32 (0,77 - 3,08)	10,19	2,11	2,11	5,28			9,5 (2,6 - 12,6)	2,22 (0,59 - 3,66)	9,75		
20+20+60	1,68	1,68	5,04			8,4 (2,9 - 9,3)	2,43 (0,78 - 3,08)	10,67	1,96	1,96	5,88			9,8 (2,6 - 12,6)	2,33 (0,59 - 3,64)	10,23		
20+20+71	1,57	1,57	5,56			8,7 (2,9 - 9,5)	2,57 (0,77 - 3,09)	11,29	1,84	1,84	6,52			10,2 (2,6 - 12,6)	2,46 (0,59 - 3,55)	10,8		
20+22+22	2,00	2,20	2,20			6,4 (2,9 - 8)	1,66 (0,72 - 3,2)	7,29	2,50	2,75	2,75			8 (2,6 - 10,4)	1,82 (0,56 - 3,36)	7,99		
20+22+25	2,00	2,20	2,50			6,7 (2,9 - 8,2)	1,7 (0,72 - 2,52)	7,47	2,60	2,86	3,25			8,7 (2,6 - 10,6)	1,95 (0,56 - 3,06)	8,56		
20+22+35	1,97	2,17	3,45			7,6 (2,9 - 9)	2,07 (0,72 - 3,05)	9,09	2,36	2,60	4,14			9,1 (2,6 - 12,6)	2,07 (0,56 - 3,75)	9,09		
20+22+42	1,86	2,04	3,90			7,8 (2,9 - 9,1)	2,14 (0,73 - 3,05)	9,4	2,21	2,44	4,65			9,3 (2,6 - 12,6)	2,14 (0,56 - 3,7)	9,4		
20+22+50	1,76	1,94	4,40			8,1 (2,9 - 9,2)	2,28 (0,74 - 3,04)	10,01	2,09	2,30	5,22			9,6 (2,6 - 12,6)	2,26 (0,56 - 3,65)	9,93		
20+22+60	1,67	1,83	5,00			8,5 (2,9 - 9,4)	2,44 (0,75 - 3,04)	10,72	1,94	2,14	5,82			9,9 (2,6 - 12,6)	2,37 (0,56 - 3,64)	10,41		
20+22+71	1,56	1,71	5,53			8,8 (2,9 - 9,7)	2,58 (0,74 - 3,09)	11,33	1,82	2,01	6,47			10,3 (2,6 - 12,6)	2,49 (0,56 - 3,53)	10,94		
20+25+25	2,00	2,50	2,50			7 (2,9 - 8,5)	1,82 (0,72 - 2,72)	7,99	2,51	3,14	3,14			8,8 (2,6 - 11,3)	1,98 (0,56 - 3,3)	8,7		
20+25+35	1,93	2,41	3,37			7,7 (2,9 - 9,1)	2,12 (0,73 - 3,06)	9,31	2,30	2,88	4,03			9,2 (2,6 - 12,6)	2,11 (0,56 - 3,74)	9,27		
20+25+42	1,82	2,27	3,81			7,9 (2,9 - 9,1)	2,19 (0,73 - 3,05)	9,62	2,16	2,70	4,54			9,4 (2,6 - 12,6)	2,18 (0,56 - 3,69)	9,57		
20+25+50	1,73	2,16	4,32			8,2 (2,9 - 9,3)	2,33 (0,74 - 3,05)	10,23	2,04	2,55	5,11			9,7 (2,6 - 12,6)	2,3 (0,56 - 3,65)	10,1		
20+25+60	1,64	2,05	4,91			8,6 (2,9 - 9,4)	2,49 (0,75 - 3,04)	10,94	1,90	2,38	5,71			10 (2,6 - 12,6)	2,41 (0,56 - 3,63)	10,58		
20+25+71	1,52	1,90	5,39			8,8 (2,9 - 9,7)	2,58 (0,73 - 3,09)	11,33	1,79	2,24	6,37			10,4 (2,6 - 12,6)	2,52 (0,56 - 3,49)	11,07		
20+35+35	1,80	3,15	3,15			8,1 (2,9 - 9,2)	2,31 (0,74 - 3,06)	10,14	2,11	3,69	3,69			9,5 (2,6 - 12,6)	2,22 (0,56 - 3,73)	9,75		
20+35+42	1,71	2,99	3,59			8,3 (2,9 - 9,3)	2,39 (0,74 - 3,05)	10,5	2,00	3,50	4,20			9,7 (2,6 - 12,6)	2,3 (0,56 - 3,67)	10,1		
20+35+50	1,64	2,87	4,10			8,6 (2,9 - 9,4)	2,52 (0,75 - 3,05)	11,07	1,90	3,33	4,76			10 (2,6 - 12,6)	2,41 (0,56 - 3,63)	10,58		
20+35+60	1,53	2,68	4,59			8,8 (2,9 - 9,7)	2,6 (0,74 - 3,1)	11,42	1,81	3,17	5,43			10,4 (2,6 - 12,6)	2,52 (0,56 - 3,5)	11,07		
20+35+71	1,43	2,50	5,07			9 (2,9 - 9,9)	2,69 (0,72 - 3,13)	11,81	1,71	3,00	6,09			10,8 (2,7 - 12,6)	2,62 (0,54 - 3,36)	11,51		
20+42+42	1,65	3,47	3,47			8,6 (2,9 - 9,4)	2,51 (0,75 - 3,05)	11,02	1,92	4,04	4,04			10 (2,6 - 12,6)	2,41 (0,56 - 3,62)	10,58		
20+42+50	1,55	3,26	3,88			8,7 (2,9 - 9,5)	2,56 (0,74 - 3,06)	11,24	1,84	3,86	4,60			10,3 (2,6 - 12,6)	2,49 (0,56 - 3,5)	10,94		
20+42+60	1,46	3,06	4,38			8,9 (2,9 - 9,8)	2,64 (0,73 - 3,11)	11,59	1,74	3,65	5,21			10,6 (2,6 - 12,6)	2,57 (0,56 - 3,37)	11,29		
20+42+71	1,37	2,87	4,86			9,1 (2,9 - 10,1)	2,69 (0,71 - 3,19)	11,81	1,64	3,44	5,82			10,9 (2,7 - 12,6)	2,62 (0,54 - 3,27)	11,51		
20+50+50	1,48	3,71	3,71			8,9 (2,9 - 9,8)	2,66 (0,73 - 3,11)	11,68	1,77	4,42	4,42			10,6 (2,6 - 12,6)	2,57 (0,56 - 3,37)	11,29		
20+50+60	1,40	3,50	4,20			9,1 (2,9 - 10,1)	2,7 (0,72 - 3,19)	11,86	1,66	4,15	4,98			10,8 (2,7 - 12,6)	2,62 (0,54 - 3,26)	11,51		
20+50+71	1,32	3,30	4,68			9,3 (2,9 - 10,6)	2,71 (0,7 - 3,34)	11,9	1,55	3,87	5,49			10,9 (2,7 - 12,6)	2,62 (0,54 - 3,18)	11,51		
20+60+60	1,31	3,94	3,94			9,2 (2,9 - 10,4)	2,68 (0,7 - 3,28)	11,77	1,56	4,67	4,67			10,9 (2,7 - 12,6)	2,62 (0,54 - 3,19)	11,51		
20+60+71	1,25	3,74	4,42			9,4 (2,9 - 10,8)	2,69 (0,69 - 3,4)	11,81	1,46	4,37	5,17			11 (2,7 - 12,6)	2,62 (0,52 - 3,11)	11,51		
22+22+22	2,20	2,20	2,20			6,6 (2,9 - 8,1)	1,62 (0,69 - 2,41)	7,11	2,90	2,90	2,90			8,7 (2,6 - 10,6)	1,95 (0,53 - 3,06)	8,56		

Комбинация MXZ-5B100VA	Режим охлаждения							Режим нагрева								
	A	B	C	D	E	Холодо- производительность, кВт	Потребляемая мощность, кВт	Рабочий ток, А	A	B	C	D	E	Тепло- производительность, кВт	Потребляемая мощность, кВт	Рабочий ток, А
25+42+71	1,67	2,80	4,73			9,2 (2,9 - 10,4)	2,66 (0,68 - 3,25)	11,68	1,97	3,32	5,61			10,9 (2,7 - 12,6)	2,62 (0,51 - 3,23)	11,51
25+50+50	1,80	3,60	3,60			9 (2,9 - 9,9)	2,67 (0,69 - 3,09)	11,73	2,16	4,32	4,32			10,8 (2,6 - 12,6)	2,62 (0,53 - 3,3)	11,51
25+50+60	1,70	3,41	4,09			9,2 (2,9 - 10,4)	2,67 (0,68 - 3,25)	11,73	2,02	4,04	4,84			10,9 (2,7 - 12,6)	2,62 (0,51 - 3,22)	11,51
25+50+71	1,59	3,18	4,52			9,3 (2,9 - 10,6)	2,67 (0,67 - 3,3)	11,73	1,88	3,77	5,35			11 (2,7 - 12,6)	2,62 (0,51 - 3,14)	11,51
25+60+60	1,60	3,85	3,85			9,3 (2,9 - 10,6)	2,66 (0,67 - 3,3)	11,68	1,90	4,55	4,55			11 (2,7 - 12,6)	2,62 (0,51 - 3,15)	11,51
25+60+71	1,51	3,62	4,28			9,4 (2,9 - 10,8)	2,65 (0,66 - 3,36)	11,64	1,76	4,23	5,01			11 (2,7 - 12,6)	2,62 (0,49 - 3,11)	11,51
35+35+35	2,87	2,87	2,87			8,6 (2,9 - 9,4)	2,51 (0,72 - 3,03)	11,02	3,33	3,33	3,33			10,5 (2,6 - 12,6)	2,41 (0,53 - 3,7)	10,58
35+35+42	2,72	2,72	3,26			8,7 (2,9 - 9,5)	2,55 (0,71 - 3,04)	11,2	3,22	3,22	3,86			10,3 (2,6 - 12,6)	2,49 (0,53 - 3,57)	10,94
35+35+50	2,60	2,60	3,71			8,9 (2,9 - 9,8)	2,65 (0,7 - 3,09)	11,64	3,09	3,09	4,42			10,6 (2,6 - 12,6)	2,57 (0,53 - 3,44)	11,29
35+35+60	2,45	2,45	4,20			9,1 (2,9 - 10,1)	2,69 (0,69 - 3,17)	11,81	2,91	2,91	4,98			10,8 (2,7 - 12,6)	2,62 (0,51 - 3,33)	11,51
35+35+71	2,31	2,31	4,68			9,3 (2,9 - 10,6)	2,7 (0,67 - 3,32)	11,86	2,71	2,71	5,49			10,9 (2,7 - 12,6)	2,62 (0,51 - 3,25)	11,51
35+42+42	2,62	3,14	3,14			8,9 (2,9 - 9,8)	2,64 (0,7 - 3,09)	11,59	3,09	3,71	3,71			10,5 (2,6 - 12,6)	2,54 (0,53 - 3,44)	11,16
35+42+50	2,48	2,98	3,54			9 (2,9 - 9,9)	2,68 (0,69 - 3,1)	11,77	2,98	3,57	4,25			10,8 (2,7 - 12,6)	2,62 (0,51 - 3,31)	11,51
35+42+60	2,35	2,82	4,03			9,2 (2,9 - 10,4)	2,68 (0,68 - 3,26)	11,77	2,78	3,34	4,77			10,9 (2,7 - 12,6)	2,62 (0,51 - 3,24)	11,51
35+42+71	2,22	2,67	4,51			9,4 (2,9 - 10,8)	2,69 (0,66 - 3,38)	11,81	2,60	3,12	5,28			11 (2,7 - 12,6)	2,62 (0,51 - 3,16)	11,51
35+50+50	2,39	3,41	3,41			9,2 (2,9 - 10,4)	2,7 (0,68 - 3,26)	11,86	2,83	4,04	4,04			10,9 (2,7 - 12,6)	2,62 (0,51 - 3,22)	11,51
35+50+60	2,24	3,21	3,85			9,3 (2,9 - 10,6)	2,69 (0,67 - 3,31)	11,81	2,66	3,79	4,55			11 (2,7 - 12,6)	2,62 (0,51 - 3,15)	11,51
35+50+71	2,11	3,01	4,28			9,4 (2,9 - 10,8)	2,68 (0,66 - 3,37)	11,77	2,47	3,53	5,01			11 (2,7 - 12,6)	2,62 (0,49 - 3,11)	11,51
35+60+60	2,12	3,64	3,64			9,4 (2,9 - 10,8)	2,67 (0,66 - 3,37)	11,73	2,48	4,26	4,26			11 (2,7 - 12,6)	2,62 (0,49 - 3,11)	11,51
35+60+71	1,98	3,40	4,02			9,4 (2,9 - 10,8)	2,65 (0,66 - 3,36)	11,64	2,32	3,98	4,70			11 (2,7 - 12,6)	2,62 (0,49 - 3,11)	11,51
42+42+42	3,00	3,00	3,00			9 (2,9 - 9,9)	2,73 (0,69 - 3,13)	11,99	3,60	3,60	3,60			10,8 (2,7 - 12,6)	2,62 (0,51 - 3,43)	11,51
42+42+50	2,85	2,85	3,40			9,1 (2,9 - 10,1)	2,68 (0,68 - 3,16)	11,77	3,42	3,42	4,07			10,9 (2,7 - 12,6)	2,62 (0,51 - 3,22)	11,51
42+42+60	2,71	2,71	3,88			9,3 (2,9 - 10,6)	2,68 (0,67 - 3,31)	11,77	3,21	3,21	4,58			11 (2,7 - 12,6)	2,62 (0,51 - 3,15)	11,51
42+42+71	2,55	2,55	4,31			9,4 (2,9 - 10,8)	2,67 (0,66 - 3,37)	11,73	2,98	2,98	5,04			11 (2,7 - 12,6)	2,62 (0,49 - 3,1)	11,51
42+50+50	2,75	3,27	3,27			9,3 (2,9 - 10,6)	2,7 (0,67 - 3,31)	11,86	3,22	3,84	3,84			10,9 (2,7 - 12,6)	2,62 (0,51 - 3,13)	11,51
42+50+60	2,60	3,09	3,71			9,4 (2,9 - 10,8)	2,68 (0,66 - 3,37)	11,77	3,04	3,62	4,34			11 (2,7 - 12,6)	2,62 (0,49 - 3,07)	11,51
42+50+71	2,42	2,88	4,09			9,4 (2,9 - 10,8)	2,66 (0,66 - 3,36)	11,68	2,83	3,72	4,79			11 (2,7 - 12,6)	2,62 (0,49 - 3,07)	11,51
42+60+60	2,44	3,48	3,48			9,4 (2,9 - 10,8)	2,65 (0,66 - 3,36)	11,64	2,85	4,07	4,07			11 (2,7 - 12,6)	2,62 (0,49 - 3,07)	11,51
50+50+50	3,13	3,13	3,13			9,4 (2,9 - 10,8)	2,79 (0,66 - 3,43)	12,25	3,67	3,67	3,67			11 (2,7 - 12,6)	2,62 (0,49 - 3,25)	11,51
50+50+60	2,94	2,94	3,53			9,4 (2,9 - 10,8)	2,67 (0,66 - 3,36)	11,73	3,44	3,44	4,13			11 (2,7 - 12,6)	2,62 (0,49 - 3,04)	11,51
50+50+71	2,75	2,75	3,90			9,4 (2,9 - 10,8)	2,65 (0,66 - 3,35)	11,64	3,22	3,22	4,57			11 (2,7 - 12,6)	2,62 (0,49 - 3,04)	11,51
15+15+15+15	1,50	1,50	1,50	1,50		6 (3,7 - 6,4)	1,3 (0,91 - 3,19)	5,71	1,70	1,70	1,70	1,70		6,8 (3,4 - 9,3)	1,5 (0,75 - 4,1)	6,59
15+15+15+20	1,48	1,48	1,48	1,97		6,4 (3,7 - 7)	1,625 (0,93 - 3,465)	7,14	1,68	1,68	1,68	2,25		7,3 (3,4 - 10,1)	1,65 (0,75 - 4,1)	7,25
15+15+15+22	1,48	1,48	1,48	2,17		6,6 (3,7 - 7,3)	1,665 (0,9 - 3,48)	7,31	1,68	1,68	1,68	2,46		7,5 (3,4 - 10,4)	1,71 (0,71 - 4,1)	7,51
15+15+15+25	1,46	1,46	1,46	2,43		6,8 (3,7 - 7,7)	1,75 (0,9 - 3,555)	7,69	1,67	1,67	1,67	2,79		7,8 (3,4 - 10,9)	1,81 (0,71 - 4,1)	7,95
15+15+15+35	1,43	1,43	1,43	3,33		7,6 (3,7 - 8,9)	2,075 (1 - 3,78)	9,11	1,65	1,65	1,65	3,85		8,8 (3,4 - 12,4)	2,11 (0,87 - 4,1)	9,27
15+15+15+42	1,38	1,38	1,38	3,86		8 (3,7 - 9,2)	1,945 (0,9 - 3,545)	8,54	1,71	1,71	1,71	4,78		9,9 (3,4 - 13,2)	2,15 (0,71 - 3,88)	9,44
15+15+15+50	1,33	1,33	1,33	4,42		8,4 (3,7 - 9,7)	2,1 (0,9 - 2,74)	9,22	1,58	1,58	1,58	5,26		10 (3,4 - 13,3)	2,14 (0,71 - 3,87)	9,4
15+15+15+60	1,24	1,24	1,24	4,97		8,7 (3,7 - 10)	2,18 (0,9 - 2,83)	9,57	1,44	1,44	1,44	5,77		10,1 (3,4 - 13,3)	2,13 (0,71 - 3,87)	9,35
15+15+15+71	1,15	1,15	1,15	5,45		8,9 (3,7 - 10,1)	2,215 (0,9 - 2,835)	9,73	1,34	1,34	1,34	6,37		10,4 (3,4 - 13,3)	2,21 (0,71 - 3,87)	9,71
15+15+20+20	1,46	1,46	1,94	1,94		6,8 (3,7 - 7,7)	1,79 (0,93 - 3,595)	7,86	1,67	1,67	2,23	2,23		7,8 (3,4 - 10,9)	1,81 (0,75 - 4,1)	7,95
15+15+20+22	1,46	1,46	1,94	2,14		7 (3,7 - 8)	1,83 (0,9 - 3,61)	8,04	1,67	1,67	2,22	2,44		8 (3,4 - 11,2)	1,87 (0,71 - 4,1)	8,21
15+15+20+25	1,44	1,44	1,92	2,40		7,2 (3,7 - 8,3)	1,91 (0,9 - 3,665)	8,39	1,66	1,66	2,21	2,77		8,3 (3,4 - 11,6)	1,96 (0,71 - 4,1)	8,61
15+15+20+35	1,39	1,39	1,86	3,25		7,9 (3,7 - 9,1)	1,995 (0,9 - 2,955)	8,76	1,69	1,69	2,26	3,95		9,6 (3,4 - 13)	2,16 (0,71 - 3,97)	9,49
15+15+20+42	1,34	1,34	1,78	3,74		8,2 (3,7 - 9,4)	2,025 (0,9 - 2,62)	8,89	1,63	1,63	2,17	4,57		10 (3,4 - 13,3)	2,15 (0,71 - 3,86)	9,44
15+15+20+50	1,29	1,29	1,72	4,30		8,6 (3,7 - 9,9)	2,18 (0,9 - 2,825)	9,57	1,50	1,50	2,00	5,00		10 (3,4 - 13,3)	2,13 (0,71 - 3,87)	9,35
15+15+20+60	1,20	1,20	1,60	4,80		8,8 (3,7 - 10,1)	2,205 (0,9 - 2,845)	9,68	1,40	1,40	1,87	5,62		10,2 (3,4 - 13,3)	2,2 (0,71 - 3,87)	9,66
15+15+20+71	1,12	1,12	1,49	5,28		9 (3,7 - 10,2)	2,245 (0,9 - 2,855)	9,86	1,30	1,30	1,74	6,16		10,5 (3,4 - 13,3)	2,24 (0,71 - 3,87)	9,84
15+15+22+22	1,44	1,44	2,11	2,11		7,1 (3,7 - 8,1)	1,83 (0,87 - 3,59)	8,04	1,66	1,66	2,44	2,44		8,2 (3,4 - 11,5)	1,93 (0,67 - 4,1)	8,48
15+15+22+25	1,44	1,44	2,11	2,40		7,4 (3,7 - 8,6)	1,955 (0,87 - 3,685)	8,59	1,66	1,66	2,43	2,76		8,5 (3,4 - 11,9)	2,02 (0,67 - 4,1)	8,87
15+15+22+35	1,38	1,38	2,02	3,22		8 (3,7 - 9,2)	1,925 (0,87 - 2,505)	8,45	1,71	1,71	2,50	3,98		9,9 (3,4 - 13,2)	2,17 (0,67 - 3,92)	9,53
15+15+22+42	1,32	1,32	1,94	3,71		8,3 (3,7 - 9,6)	2,03 (0,87 - 2,665)	8,92	1,60	1,60	2,34	4,47		10 (3,4 - 13,3)	2,15 (0,67 - 3,86)	9,44
15+15+22+50	1,26	1,26	1,85	4,22		8,6 (3,7 - 9,9)	2,14 (0,87 - 2,785)	9,4	1,49	1,49	2,18	4,95		10,1 (3,4 - 13,3)	2,16 (0,67 - 3,87)	9,49
15+15+22+60	1,18	1,18	1,73	4,71		8,8 (3,7 - 10,1)	2,165 (0,87 - 2,805)	9,51	1,38	1,38	2,02	5,52		10,3 (3,4 - 13,3)	2,2 (0,67 - 3,87)	9,66
15+15+22+71	1,11	1,11	1,63	5,25		9,1 (3,7 - 10,3)	2,23 (0,87 - 2,83)	9,79	1,29	1,29	1,90	6,12		10,6 (3,4 - 13,3)	2,27 (0,67 - 3,87)	9,97
15+15+25+25	1,43	1,43	2,38	2,38		7,6 (3,7 - 8,9)	2,035 (0,97 - 3,74)	8,94	1,65	1,65	2,75	2,75		8,8 (3,4 - 12,4)	2,11 (0,83 - 4,1)	9,27
15+15+25+35	1,35	1,35	2,25	3,15		8,1 (3,7 - 9,3)	1,965 (0,87 - 2,55)	8,63	1,67	1,67	2,78	3,89		10 (3,4 - 13,3)	2,18 (0,67 - 3,9)	9,57
15+15+25+42	1,31	1,31	2,19	3,68		8,5 (3,7 - 9,8)	2,11 (0,87 - 2,75)	9,27	1,55	1,55	2,58	4,33		10 (3,4 - 13,3)	2,15 (0,67 - 3,86)	9,44
15+15+25+50	1,24	1,24	2,07	4,14		8,7 (3,7 - 10)	2,17 (0,87 - 2,8)	9,53	1,44	1,44	2,40	4,81		10,1 (3,4 - 13,3)	2,16 (0,67 - 3,87)	9,49
15+15+25+60	1,16	1,16	1,93	4,64		8,9 (3,7 - 10,1)	2,195 (0,87 - 2,805)	9,64	1,36	1,36	2,26	5,43		10,4 (3,4 - 13,3)	2,23 (0,67 - 3,87)	9,79
15+15+25+71	1,08	1,08	1,81	5,13		9,1 (3,7 - 10,3)	2,23 (0,87 - 2,83)	9,79	1,27	1,27	2,12	6,03		10,7 (3,4 - 13,3)	2,3 (0,67 - 3,87)	10,1
15+15+35+35	1,29	1,29	3,01	3,01		8,6 (3,7 - 9,9)	2,17 (0,87 - 2,805)	9,53	1,50	1,50	3,50	3,50		10 (3,4 - 13,3)	2,16 (0,67 - 3,9)	9,49
15+15+35+42	1,22	1,22	2,85	3,41		8,7 (3,7 - 10)	2,18 (0,87 - 2,81)	9,57	1,43	1,43	3,34	4,00		10,2 (3,4 - 13,3)	2,2 (0,67 - 3,86)	9,66
15+15+35+50	1,16	1,16	2,71	3,87		8,9 (3,7 - 10,1)	2,225 (0,87 - 2,815)	9,77	1,36	1,36	3,17	4,52		10,4 (3,4 - 13,3)	2,26 (0,67 - 3,87)	9,93
15+15+35+60	1,09	1,09	2,55	4,37	</											

Комбинация MXZ-5B100VA	Режим охлаждения										Режим нагрева						
	A	B	C	D	E	Холодо- производительность, кВт	Потребляемая мощность, кВт	Рабочий ток, А	A	B	C	D	E	Тепло- производительность, кВт	Потребляемая мощность, кВт	Рабочий ток, А	
15+20+50+71	0,92	1,23	3,08	4,37		9,6 (3,7 - 10,8)	2,3 (0,85 - 2,875)	10,1	1,06	1,41	3,53	5,01		11 (3,4 - 13,3)	2,23 (0,67 - 3,83)	9,79	
15+22+22+22	1,43	2,09	2,09	2,09		7,7 (3,7 - 9)	1,97 (0,84 - 3,29)	8,65	1,67	2,44	2,44	2,44		9 (3,4 - 12,6)	2,12 (0,63 - 4,06)	9,31	
15+22+22+25	1,39	2,04	2,04	2,32		7,8 (3,7 - 9,1)	1,94 (0,84 - 2,875)	8,52	1,68	2,46	2,46	2,80		9,4 (3,4 - 12,9)	2,15 (0,63 - 3,99)	9,44	
15+22+22+35	1,32	1,94	1,94	3,09		8,3 (3,7 - 9,6)	2,01 (0,84 - 2,635)	8,83	1,60	2,34	2,34	3,72		10 (3,4 - 13,3)	2,17 (0,63 - 3,9)	9,53	
15+22+22+42	1,28	1,87	1,87	3,58		8,6 (3,7 - 9,9)	2,11 (0,84 - 2,755)	9,27	1,49	2,18	2,18	4,16		10 (3,4 - 13,3)	2,14 (0,63 - 3,86)	9,4	
15+22+22+50	1,21	1,78	1,78	4,04		8,8 (3,7 - 10,1)	2,155 (0,84 - 2,775)	9,46	1,40	2,06	2,06	4,68		10,2 (3,4 - 13,3)	2,19 (0,63 - 3,87)	9,62	
15+22+22+60	1,13	1,66	1,66	4,54		9 (3,7 - 10,2)	2,185 (0,84 - 2,785)	9,6	1,32	1,94	1,94	5,29		10,5 (3,4 - 13,3)	2,26 (0,63 - 3,87)	9,93	
15+22+22+71	1,06	1,56	1,56	5,02		9,2 (3,7 - 10,4)	2,22 (0,84 - 2,805)	9,75	1,25	1,83	1,83	5,90		10,8 (3,4 - 13,3)	2,34 (0,63 - 3,87)	10,28	
15+22+25+25	1,38	2,02	2,30	2,30		8 (3,7 - 9,2)	1,885 (0,84 - 2,465)	8,28	1,71	2,50	2,84	2,84		9,9 (3,4 - 13,2)	2,17 (0,63 - 3,92)	9,53	
15+22+25+35	1,31	1,93	2,19	3,07		8,5 (3,7 - 9,8)	2,09 (0,84 - 2,72)	9,18	1,55	2,27	2,58	3,61		10 (3,4 - 13,3)	2,17 (0,63 - 3,9)	9,53	
15+22+25+42	1,25	1,84	2,09	3,51		8,7 (3,7 - 10)	2,14 (0,84 - 2,77)	9,4	1,46	2,14	2,43	4,08		10,1 (3,4 - 13,3)	2,17 (0,63 - 3,86)	9,53	
15+22+25+50	1,18	1,73	1,96	3,93		8,8 (3,7 - 10,1)	2,155 (0,84 - 2,775)	9,46	1,38	2,02	2,30	4,60		10,3 (3,4 - 13,3)	2,23 (0,63 - 3,87)	9,79	
15+22+25+60	1,11	1,62	1,84	4,43		9 (3,7 - 10,2)	2,185 (0,84 - 2,785)	9,6	1,30	1,91	2,17	5,21		10,6 (3,4 - 13,3)	2,29 (0,63 - 3,87)	10,06	
15+22+25+71	1,05	1,54	1,75	4,96		9,3 (3,7 - 10,4)	2,245 (0,84 - 2,805)	9,86	1,22	1,79	2,03	5,77		10,8 (3,4 - 13,3)	2,34 (0,63 - 3,87)	10,28	
15+22+35+35	1,22	1,79	2,85	2,85		8,7 (3,7 - 10)	2,16 (0,84 - 2,78)	9,49	1,43	2,10	3,34	3,34		10,2 (3,4 - 13,3)	2,22 (0,63 - 3,9)	9,75	
15+22+35+42	1,17	1,72	2,73	3,28		8,9 (3,7 - 10,1)	2,195 (0,84 - 2,785)	9,64	1,37	2,01	3,19	3,83		10,4 (3,4 - 13,3)	2,27 (0,63 - 3,86)	9,97	
15+22+35+50	1,11	1,62	2,58	3,69		9 (3,7 - 10,2)	2,215 (0,84 - 2,795)	9,73	1,30	1,91	3,04	4,34		10,6 (3,4 - 13,3)	2,32 (0,63 - 3,87)	10,19	
15+22+35+60	1,05	1,53	2,44	4,18		9,2 (3,7 - 10,4)	2,24 (0,84 - 2,815)	9,84	1,23	1,80	2,86	4,91		10,8 (3,4 - 13,3)	2,36 (0,63 - 3,87)	10,36	
15+22+35+71	0,99	1,45	2,30	4,67		9,4 (3,7 - 10,5)	2,275 (0,84 - 2,82)	9,99	1,15	1,69	2,69	5,46		11 (3,4 - 13,3)	2,37 (0,63 - 3,87)	10,41	
15+22+42+42	1,12	1,64	3,12	3,12		9 (3,7 - 10,2)	2,205 (0,84 - 2,795)	9,68	1,30	1,91	3,64	3,64		10,5 (3,4 - 13,3)	2,28 (0,63 - 3,82)	10,01	
15+22+42+50	1,07	1,57	3,00	3,57		9,2 (3,7 - 10,4)	2,25 (0,84 - 2,815)	9,88	1,24	1,82	3,48	4,15		10,7 (3,4 - 13,3)	2,33 (0,63 - 3,83)	10,23	
15+22+42+60	1,01	1,49	2,84	4,06		9,4 (3,7 - 10,5)	2,275 (0,84 - 2,82)	9,99	1,19	1,74	3,32	4,75		11 (3,4 - 13,3)	2,4 (0,63 - 3,83)	10,54	
15+22+42+71	0,95	1,39	2,66	4,50		9,5 (3,7 - 10,6)	2,265 (0,83 - 2,82)	9,95	1,10	1,61	3,08	5,21		11 (3,4 - 13,3)	2,29 (0,63 - 3,82)	10,06	
15+22+50+50	1,02	1,49	3,39	3,39		9,3 (3,7 - 10,4)	2,265 (0,84 - 2,805)	9,95	1,19	1,75	3,98	3,98		10,9 (3,4 - 13,3)	2,39 (0,63 - 3,84)	10,5	
15+22+50+60	0,97	1,42	3,23	3,88		9,5 (3,7 - 10,6)	2,275 (0,83 - 2,82)	9,99	1,12	1,65	3,74	4,49		11 (3,4 - 13,3)	2,33 (0,63 - 3,84)	10,23	
15+22+50+71	0,92	1,35	3,07	4,36		9,7 (3,7 - 10,9)	2,27 (0,81 - 2,845)	9,97	1,04	1,53	3,48	4,94		11 (3,4 - 13,3)	2,22 (0,63 - 3,83)	9,75	
15+25+25+25	1,35	2,25	2,25	2,25		8,1 (3,7 - 9,3)	1,925 (0,84 - 2,51)	8,45	1,67	2,78	2,78	2,78		10 (3,4 - 13,3)	2,18 (0,63 - 3,9)	9,57	
15+25+25+35	1,29	2,15	2,15	3,01		8,6 (3,7 - 9,9)	2,13 (0,84 - 2,765)	9,35	1,50	2,50	2,50	3,50		10 (3,4 - 13,3)	2,16 (0,63 - 3,9)	9,49	
15+25+25+42	1,22	2,03	2,03	3,41		8,7 (3,7 - 10)	2,14 (0,84 - 2,77)	9,4	1,43	2,38	2,38	4,00		10,2 (3,4 - 13,3)	2,2 (0,63 - 3,86)	9,66	
15+25+25+50	1,16	1,93	1,93	3,87		8,9 (3,7 - 10,1)	2,185 (0,84 - 2,775)	9,6	1,36	2,26	2,26	4,52		10,4 (3,4 - 13,3)	2,26 (0,63 - 3,87)	9,93	
15+25+25+60	1,09	1,82	1,82	4,37		9,1 (3,7 - 10,3)	2,21 (0,84 - 2,8)	9,71	1,27	2,12	2,12	5,09		10,6 (3,4 - 13,3)	2,29 (0,63 - 3,87)	10,06	
15+25+25+71	1,03	1,71	1,71	4,86		9,3 (3,7 - 10,4)	2,245 (0,84 - 2,805)	9,86	1,20	2,00	2,00	5,69		10,9 (3,4 - 13,3)	2,37 (0,63 - 3,87)	10,41	
15+25+35+35	1,20	2,00	2,80	2,80		8,8 (3,7 - 10,1)	2,185 (0,84 - 2,795)	9,6	1,40	2,34	3,28	3,28		10,3 (3,4 - 13,3)	2,26 (0,63 - 3,9)	9,93	
15+25+35+42	1,14	1,90	2,66	3,19		8,9 (3,7 - 10,1)	2,195 (0,84 - 2,785)	9,64	1,33	2,22	3,11	3,73		10,4 (3,4 - 13,3)	2,27 (0,63 - 3,86)	9,97	
15+25+35+50	1,09	1,82	2,55	3,64		9,1 (3,7 - 10,3)	2,24 (0,84 - 2,81)	9,84	1,27	2,12	2,97	4,24		10,6 (3,4 - 13,3)	2,32 (0,63 - 3,87)	10,19	
15+25+35+60	1,03	1,72	2,41	4,13		9,3 (3,7 - 10,4)	2,265 (0,84 - 2,815)	9,95	1,21	2,02	2,83	4,84		10,9 (3,4 - 13,3)	2,39 (0,63 - 3,87)	10,5	
15+25+35+71	0,98	1,63	2,28	4,62		9,5 (3,7 - 10,6)	2,285 (0,83 - 2,83)	10,04	1,13	1,88	2,64	5,35		11 (3,4 - 13,3)	2,35 (0,63 - 3,87)	10,32	
15+25+42+42	1,10	1,83	3,08	3,08		9,1 (3,7 - 10,3)	2,23 (0,84 - 2,81)	9,79	1,28	2,14	3,59	3,59		10,6 (3,4 - 13,3)	2,31 (0,63 - 3,82)	10,14	
15+25+42+50	1,05	1,74	2,93	3,48		9,2 (3,7 - 10,4)	2,25 (0,84 - 2,815)	9,88	1,23	2,05	3,44	4,09		10,8 (3,4 - 13,3)	2,37 (0,63 - 3,83)	10,41	
15+25+42+60	0,99	1,65	2,78	3,97		9,4 (3,7 - 10,5)	2,275 (0,84 - 2,82)	9,99	1,16	1,94	3,25	4,65		11 (3,4 - 13,3)	2,38 (0,63 - 3,83)	10,45	
15+25+42+71	0,94	1,57	2,64	4,45		9,6 (3,7 - 10,8)	2,27 (0,82 - 2,845)	9,97	1,08	1,80	3,02	5,10		11 (3,4 - 13,3)	2,27 (0,63 - 3,82)	9,97	
15+25+50+50	1,01	1,68	3,36	3,36		9,4 (3,7 - 10,5)	2,295 (0,84 - 2,82)	10,08	1,18	1,96	3,93	3,93		11 (3,4 - 13,3)	2,42 (0,63 - 3,84)	10,63	
15+25+50+60	0,95	1,58	3,17	3,80		9,5 (3,7 - 10,6)	2,275 (0,83 - 2,82)	9,99	1,10	1,83	3,67	4,40		11 (3,4 - 13,3)	2,3 (0,63 - 3,83)	10,1	
15+25+50+71	0,90	1,51	3,01	4,28		9,7 (3,7 - 10,9)	2,27 (0,81 - 2,845)	9,97	1,02	1,71	3,42	4,85		11 (3,4 - 13,3)	2,19 (0,63 - 3,83)	9,62	
15+35+35+35	1,13	2,63	2,63	2,63		9 (3,7 - 10,2)	2,245 (0,84 - 2,815)	9,86	1,31	3,06	3,06	3,06		10,5 (3,4 - 13,3)	2,32 (0,63 - 3,9)	10,19	
15+35+35+42	1,07	2,51	2,51	3,01		9,1 (3,7 - 10,3)	2,25 (0,84 - 2,82)	9,88	1,26	2,95	2,95	3,54		10,7 (3,4 - 13,3)	2,36 (0,63 - 3,86)	10,36	
15+35+35+50	1,03	2,41	2,41	3,44		9,3 (3,7 - 10,4)	2,295 (0,84 - 2,825)	10,08	1,21	2,83	2,83	4,04		10,9 (3,4 - 13,3)	2,42 (0,63 - 3,87)	10,63	
15+35+35+60	0,98	2,29	2,29	3,93		9,5 (3,7 - 10,6)	2,305 (0,83 - 2,84)	10,12	1,14	2,66	2,66	4,55		11 (3,4 - 13,3)	2,38 (0,63 - 3,87)	10,45	
15+35+35+71	0,92	2,15	2,15	4,37		9,6 (3,7 - 10,8)	2,29 (0,82 - 2,855)	10,06	1,06	2,47	2,47	5,01		11 (3,4 - 13,3)	2,26 (0,63 - 3,86)	9,93	
15+35+42+42	1,04	2,43	2,91	2,91		9,3 (3,7 - 10,4)	2,285 (0,84 - 2,825)	10,04	1,22	2,85	3,42	3,42		10,9 (3,4 - 13,3)	2,41 (0,63 - 3,82)	10,58	
15+35+42+50	0,99	2,32	2,78	3,31		9,4 (3,7 - 10,5)	2,305 (0,84 - 2,83)	10,12	1,16	2,71	3,25	3,87		11 (3,4 - 13,3)	2,41 (0,63 - 3,83)	10,58	
15+35+42+60	0,95	2,21	2,65	3,79		9,6 (3,7 - 10,8)	2,29 (0,82 - 2,855)	10,06	1,09	2,53	3,04	4,34		11 (3,4 - 13,3)	2,3 (0,63 - 3,82)	10,1	
15+35+42+71	0,89	2,08	2,50	4,23		9,7 (3,7 - 10,9)	2,28 (0,81 - 2,855)	10,01	1,01	2,36	2,83	4,79		11 (3,4 - 13,3)	2,18 (0,63 - 3,81)	9,57	
15+35+50+50	0,95	2,22	3,17	3,17		9,5 (3,7 - 10,6)	2,305 (0,83 - 2,83)	10,12	1,10	2,57	3,67	3,67		11 (3,4 - 13,3)	2,33 (0,63 - 3,83)	10,23	
15+35+50+60	0,91	2,12	3,03	3,64		9,7 (3,7 - 10,9)	2,29 (0,81 - 2,855)	10,06	1,03	2,41	3,44	4,13		11 (3,4 - 13,3)	2,22 (0,63 - 3,83)	9,75	
15+35+50+71	0,86	2,01	2,87	4,07		9,8 (3,7 - 11)	2,275 (0,8 - 2,855)	9,99	0,96	2,25	3,22	4,57		11 (3,5 - 13,3)	2,13 (0,62 - 3,82)	9,35	
15+42+42+42	1,00	2,80	2,80	2,80		9,4 (3,7 - 10,5)	2,295 (0,84 - 2,83)	10,08	1,17	3,28	3,28	3,28		11 (3,4 - 13,3)	2,41 (0,63 - 3,78)	10,58	
15+42+42+50	0,96	2,68	2,68	3,19		9,5 (3,7 - 10,6)	2,295 (0,83 - 2,83)	10,08	1,11	3,10	3,10	3,69		11 (3,4 - 13,3)	2,33 (0,63 - 3,78)	10,23	
15+42+42+60	0,92	2,56	2,56	3,66		9,7 (3,7 - 10,9)	2,28 (0,81 - 2,855)	10,01	1,04	2,91	2,91	4,15		11 (3,4 - 13,3)	2,22 (0,63 - 3,78)	9,75	
15+42+42+71	0,86	2,42	2,42	4,09		9,8 (3,7 - 11)	2,265 (0,8 - 2,855)	9,95	0,97	2,72	2,72	4,59		11 (3,5 - 13,3)	2,12 (0,62 - 3,77)	9,31	
15+42+50+50	0,92	2,57	3,06	3,06		9,6 (3,7 - 10,8)	2,29 (0,82 - 2,845)	10,06	1,05	2,94	3,50	3,50		11 (3,4 - 13,3)	2,25 (0,63 - 3,79)	9,88	
15+42+50+60	0,88	2,46	2,93	3,52		9,8 (3,7 - 11)	2,275 (0,8 - 2,855)	9,99	0,99	2,77	3,29	3,95		11 (3,4 - 13,3)	2,14 (0,63 - 3,78)	9	

Комбинация MXZ-5B100VA	Режим охлаждения							Режим нагрева								
	A	B	C	D	E	Холодо- производительность, кВт	Потребляемая мощность, кВт	Рабочий ток, А	A	B	C	D	E	Тепло- производительность, кВт	Потребляемая мощность, кВт	Рабочий ток, А
20+22+25+50	1,52	1,67	1,90	3,80		8,9 (3,7 - 10,1)	2,185 (0,84 - 2,775)	9,6	1,78	1,96	2,22	4,44		10,4 (3,4 - 13,3)	2,26 (0,63 - 3,87)	9,93
20+22+25+60	1,43	1,58	1,79	4,30		9,1 (3,7 - 10,3)	2,21 (0,84 - 2,8)	9,71	1,69	1,85	2,11	5,06		10,7 (3,4 - 13,3)	2,32 (0,63 - 3,87)	10,19
20+22+25+71	1,36	1,50	1,70	4,84		9,4 (3,7 - 10,5)	2,275 (0,84 - 2,82)	9,99	1,59	1,75	1,99	5,66		11 (3,4 - 13,3)	2,4 (0,63 - 3,87)	10,54
20+22+35+35	1,57	1,73	2,75	2,75		8,8 (3,7 - 10,1)	2,185 (0,84 - 2,795)	9,6	1,84	2,02	3,22	3,22		10,3 (3,4 - 13,3)	2,26 (0,63 - 3,9)	9,93
20+22+35+42	1,51	1,66	2,65	3,18		9 (3,7 - 10,2)	2,225 (0,84 - 2,805)	9,77	1,76	1,94	3,09	3,71		10,5 (3,4 - 13,3)	2,3 (0,63 - 3,86)	10,1
20+22+35+50	1,43	1,58	2,51	3,58		9,1 (3,7 - 10,3)	2,24 (0,84 - 2,81)	9,84	1,69	1,85	2,95	4,21		10,7 (3,4 - 13,3)	2,35 (0,63 - 3,87)	10,32
20+22+35+60	1,36	1,49	2,38	4,07		9,3 (3,7 - 10,4)	2,265 (0,84 - 2,815)	9,95	1,59	1,75	2,78	4,77		10,9 (3,4 - 13,3)	2,39 (0,63 - 3,87)	10,5
20+22+35+71	1,28	1,41	2,25	4,56		9,5 (3,7 - 10,6)	2,285 (0,83 - 2,83)	10,04	1,49	1,64	2,60	5,28		11 (3,4 - 13,3)	2,33 (0,63 - 3,86)	10,23
20+22+42+42	1,44	1,59	3,03	3,03		9,1 (3,7 - 10,3)	2,23 (0,84 - 2,81)	9,79	1,70	1,87	3,57	3,57		10,7 (3,4 - 13,3)	2,34 (0,63 - 3,82)	10,28
20+22+42+50	1,39	1,53	2,91	3,47		9,3 (3,7 - 10,4)	2,275 (0,84 - 2,815)	9,99	1,63	1,79	3,42	4,07		10,9 (3,4 - 13,3)	2,4 (0,63 - 3,83)	10,54
20+22+42+60	1,32	1,45	2,77	3,96		9,5 (3,7 - 10,6)	2,285 (0,83 - 2,83)	10,04	1,53	1,68	3,21	4,58		11 (3,4 - 13,3)	2,37 (0,63 - 3,83)	10,41
20+22+42+71	1,24	1,36	2,60	4,40		9,6 (3,7 - 10,8)	2,27 (0,82 - 2,845)	9,97	1,42	1,56	2,98	5,04		11 (3,4 - 13,3)	2,25 (0,63 - 3,82)	9,88
20+22+50+50	1,32	1,46	3,31	3,31		9,4 (3,7 - 10,5)	2,295 (0,84 - 2,82)	10,08	1,55	1,70	3,87	3,87		11 (3,4 - 13,3)	2,4 (0,63 - 3,84)	10,54
20+22+50+60	1,26	1,39	3,16	3,79		9,6 (3,7 - 10,8)	2,28 (0,82 - 2,845)	10,01	1,45	1,59	3,62	4,34		11 (3,4 - 13,3)	2,29 (0,63 - 3,83)	10,06
20+22+50+71	1,19	1,31	2,98	4,23		9,7 (3,7 - 10,9)	2,27 (0,81 - 2,845)	9,97	1,35	1,48	3,37	4,79		11 (3,4 - 13,3)	2,17 (0,63 - 3,82)	9,53
20+25+25+25	1,77	2,21	2,21	2,21		8,4 (3,7 - 9,7)	2,05 (0,84 - 2,68)	9	2,11	2,63	2,63	2,63		10 (3,4 - 13,3)	2,17 (0,63 - 3,9)	9,53
20+25+25+35	1,66	2,07	2,07	2,90		8,7 (3,7 - 10)	2,16 (0,84 - 2,78)	9,49	1,92	2,40	2,40	3,37		10,1 (3,4 - 13,3)	2,19 (0,63 - 3,9)	9,62
20+25+25+42	1,57	1,96	1,96	3,30		8,8 (3,7 - 10,1)	2,165 (0,84 - 2,785)	9,51	1,84	2,30	2,30	3,86		10,3 (3,4 - 13,3)	2,24 (0,63 - 3,86)	9,84
20+25+25+50	1,50	1,88	1,88	3,75		9 (3,7 - 10,2)	2,215 (0,84 - 2,795)	9,73	1,75	2,19	2,19	4,38		10,5 (3,4 - 13,3)	2,29 (0,63 - 3,87)	10,06
20+25+25+60	1,42	1,77	1,77	4,25		9,2 (3,7 - 10,4)	2,24 (0,84 - 2,815)	9,84	1,66	2,08	2,08	4,98		10,8 (3,4 - 13,3)	2,36 (0,63 - 3,87)	10,36
20+25+25+71	1,33	1,67	1,67	4,73		9,4 (3,7 - 10,5)	2,275 (0,84 - 2,82)	9,99	1,56	1,95	1,95	5,54		11 (3,4 - 13,3)	2,39 (0,63 - 3,87)	10,5
20+25+35+35	1,55	1,93	2,71	2,71		8,9 (3,7 - 10,1)	2,215 (0,84 - 2,795)	9,73	1,81	2,26	3,17	3,17		10,4 (3,4 - 13,3)	2,29 (0,63 - 3,9)	10,06
20+25+35+42	1,48	1,84	2,58	3,10		9 (3,7 - 10,2)	2,225 (0,84 - 2,805)	9,77	1,74	2,17	3,04	3,65		10,6 (3,4 - 13,3)	2,33 (0,63 - 3,86)	10,23
20+25+35+50	1,42	1,77	2,48	3,54		9,2 (3,7 - 10,4)	2,27 (0,84 - 2,825)	9,97	1,66	2,08	2,91	4,15		10,8 (3,4 - 13,3)	2,39 (0,63 - 3,87)	10,5
20+25+35+60	1,34	1,68	2,35	4,03		9,4 (3,7 - 10,5)	2,295 (0,84 - 2,83)	10,08	1,57	1,96	2,75	4,71		11 (3,4 - 13,3)	2,42 (0,63 - 3,87)	10,63
20+25+35+71	1,27	1,59	2,23	4,51		9,6 (3,7 - 10,8)	2,29 (0,82 - 2,855)	10,06	1,46	1,82	2,55	5,17		11 (3,4 - 13,3)	2,31 (0,63 - 3,86)	10,14
20+25+42+42	1,43	1,78	3,00	3,00		9,2 (3,7 - 10,4)	2,26 (0,84 - 2,825)	9,93	1,66	2,07	3,48	3,48		10,7 (3,4 - 13,3)	2,34 (0,63 - 3,82)	10,28
20+25+42+50	1,36	1,70	2,85	3,39		9,3 (3,7 - 10,4)	2,275 (0,84 - 2,815)	9,99	1,59	1,99	3,34	3,98		10,9 (3,4 - 13,3)	2,4 (0,63 - 3,83)	10,54
20+25+42+60	1,29	1,62	2,71	3,88		9,5 (3,7 - 10,6)	2,285 (0,83 - 2,83)	10,04	1,50	1,87	3,14	4,49		11 (3,4 - 13,3)	2,34 (0,63 - 3,83)	10,28
20+25+42+71	1,23	1,53	2,58	4,36		9,7 (3,7 - 10,9)	2,28 (0,81 - 2,855)	10,01	1,39	1,74	2,92	4,94		11 (3,4 - 13,3)	2,24 (0,63 - 3,82)	9,79
20+25+50+50	1,31	1,64	3,28	3,28		9,5 (3,7 - 10,6)	2,305 (0,83 - 2,83)	10,12	1,52	1,90	3,79	3,79		11 (3,4 - 13,3)	2,38 (0,63 - 3,84)	10,45
20+25+50+60	1,24	1,55	3,10	3,72		9,6 (3,7 - 10,8)	2,28 (0,82 - 2,845)	10,01	1,42	1,77	3,55	4,26		11 (3,4 - 13,3)	2,26 (0,63 - 3,83)	9,93
20+25+50+71	1,18	1,48	2,95	4,19		9,8 (3,7 - 11)	2,275 (0,8 - 2,855)	9,99	1,33	1,66	3,31	4,70		11 (3,4 - 13,3)	2,15 (0,63 - 3,82)	9,44
20+35+35+35	1,46	2,55	2,55	2,55		9,1 (3,7 - 10,3)	2,27 (0,84 - 2,83)	9,97	1,70	2,97	2,97	2,97		10,6 (3,4 - 13,3)	2,35 (0,63 - 3,9)	10,32
20+35+35+42	1,39	2,44	2,44	2,93		9,2 (3,7 - 10,4)	2,28 (0,84 - 2,835)	10,01	1,64	2,86	2,86	3,44		10,8 (3,4 - 13,3)	2,4 (0,63 - 3,86)	10,54
20+35+35+50	1,34	2,35	2,35	3,36		9,4 (3,7 - 10,5)	2,325 (0,84 - 2,84)	10,21	1,57	2,75	2,75	3,93		11 (3,4 - 13,3)	2,45 (0,63 - 3,87)	10,76
20+35+35+60	1,27	2,22	2,22	3,80		9,5 (3,7 - 10,6)	2,305 (0,84 - 2,84)	10,12	1,47	2,57	2,57	4,40		11 (3,4 - 13,3)	2,33 (0,63 - 3,86)	10,23
20+35+35+71	1,20	2,11	2,11	4,28		9,7 (3,7 - 10,9)	2,3 (0,81 - 2,865)	10,1	1,37	2,39	2,39	4,85		11 (3,4 - 13,3)	2,22 (0,63 - 3,86)	9,75
20+35+42+42	1,35	2,37	2,84	2,84		9,4 (3,7 - 10,5)	2,315 (0,84 - 2,84)	10,17	1,58	2,77	3,32	3,32		11 (3,4 - 13,3)	2,44 (0,63 - 3,82)	10,72
20+35+42+50	1,29	2,26	2,71	3,23		9,5 (3,7 - 10,6)	2,315 (0,83 - 2,84)	10,17	1,50	2,62	3,14	3,74		11 (3,4 - 13,3)	2,37 (0,63 - 3,83)	10,41
20+35+42+60	1,22	2,14	2,57	3,67		9,6 (3,7 - 10,8)	2,29 (0,82 - 2,855)	10,06	1,40	2,45	2,94	4,20		11 (3,4 - 13,3)	2,25 (0,63 - 3,82)	9,88
20+35+42+71	1,17	2,04	2,45	4,14		9,8 (3,7 - 11)	2,285 (0,8 - 2,865)	10,04	1,31	2,29	2,75	4,65		11 (3,5 - 13,3)	2,14 (0,62 - 3,81)	9,4
20+35+50+50	1,24	2,17	3,10	3,10		9,6 (3,7 - 10,8)	2,31 (0,82 - 2,855)	10,14	1,42	2,48	3,55	3,55		11 (3,4 - 13,3)	2,29 (0,63 - 3,83)	10,06
20+35+50+60	1,19	2,08	2,97	3,56		9,8 (3,7 - 11)	2,295 (0,8 - 2,865)	10,08	1,33	2,33	3,33	4,00		11 (3,4 - 13,3)	2,18 (0,63 - 3,82)	9,57
20+42+42+42	1,30	2,73	2,73	2,73		9,5 (3,7 - 10,6)	2,305 (0,83 - 2,84)	10,12	1,51	3,16	3,16	3,16		11 (3,4 - 13,3)	2,37 (0,63 - 3,78)	10,41
20+42+42+50	1,25	2,62	2,62	3,12		9,6 (3,7 - 10,8)	2,3 (0,82 - 2,855)	10,1	1,43	3,00	3,00	3,57		11 (3,4 - 13,3)	2,29 (0,63 - 3,78)	10,06
20+42+42+60	1,18	2,48	2,48	3,55		9,7 (3,7 - 10,9)	2,28 (0,81 - 2,855)	10,01	1,34	2,82	2,82	4,02		11 (3,4 - 13,3)	2,17 (0,63 - 3,77)	9,53
20+42+42+71	1,20	2,51	2,99	2,99		9,7 (3,7 - 10,9)	2,3 (0,81 - 2,855)	10,1	1,36	2,85	3,40	3,40		11 (3,4 - 13,3)	2,21 (0,63 - 3,78)	9,71
20+42+50+60	1,14	2,39	2,85	3,42		9,8 (3,7 - 11)	2,275 (0,8 - 2,855)	9,99	1,28	2,69	3,20	3,84		11 (3,5 - 13,3)	2,13 (0,62 - 3,78)	9,35
22+22+22+22	2,00	2,00	2,00	2,00		8 (3,7 - 9,2)	1,845 (0,81 - 2,425)	8,1	2,50	2,50	2,50	2,50		10 (3,4 - 13,3)	2,18 (0,59 - 3,9)	9,57
22+22+22+25	1,98	1,98	1,98	2,25		8,2 (3,7 - 9,4)	1,925 (0,81 - 2,51)	8,45	2,42	2,42	2,42	2,75		10 (3,4 - 13,3)	2,18 (0,59 - 3,9)	9,57
22+22+22+35	1,87	1,87	1,87	2,98		8,6 (3,7 - 9,9)	2,09 (0,81 - 2,725)	9,18	2,18	2,18	2,18	3,47		10 (3,4 - 13,3)	2,16 (0,59 - 3,9)	9,49
22+22+22+42	1,79	1,79	1,79	3,42		8,8 (3,7 - 10,1)	2,125 (0,81 - 2,745)	9,33	2,08	2,08	2,08	3,97		10,2 (3,4 - 13,3)	2,2 (0,59 - 3,86)	9,66
22+22+22+50	1,69	1,69	1,69	3,84		8,9 (3,7 - 10,1)	2,145 (0,81 - 2,735)	9,42	1,97	1,97	1,97	4,48		10,4 (3,4 - 13,3)	2,26 (0,59 - 3,87)	9,93
22+22+22+60	1,59	1,59	1,59	4,33		9,1 (3,7 - 10,3)	2,17 (0,81 - 2,76)	9,53	1,87	1,87	1,87	5,10		10,7 (3,4 - 13,3)	2,32 (0,59 - 3,87)	10,19
22+22+22+71	1,49	1,49	1,49	4,82		9,3 (3,7 - 10,4)	2,205 (0,81 - 2,765)	9,68	1,75	1,75	1,75	5,65		10,9 (3,4 - 13,3)	2,37 (0,59 - 3,87)	10,41
22+22+25+25	1,94	1,94	2,21	2,21		8,3 (3,7 - 9,6)	1,97 (0,81 - 2,595)	8,65	2,34	2,34	2,66	2,66		10 (3,4 - 13,3)	2,17 (0,59 - 3,9)	9,53
22+22+25+35	1,84	1,84	2,09	2,93		8,7 (3,7 - 10)	2,12 (0,81 - 2,74)	9,31	2,14	2,14	2,43	3,40		10,1 (3,4 - 13,3)	2,19 (0,59 - 3,9)	9,62
22+22+25+42	1,74	1,74	1,98	3,33		8,8 (3,7 - 10,1)	2,125 (0,81 - 2,745)	9,33	2,04	2,04	2,32	3,90		10,3 (3,4 - 13,3)	2,24 (0,59 - 3,86)	9,84
22+22+25+50	1,66	1,66	1,89	3,78		9 (3,7 - 10,2)	2,175 (0,81 - 2,755)	9,55	1,94	1,94	2,21	4,41		10,5 (3,4 - 13,3)	2,29 (0,59 - 3,87)	10,06
22+22+25+60	1,57	1,57	1,78	4,28		9,2 (3,7 - 10,4)	2,2 (0,81 - 2,775)	9,66	1,82	1,82	2,07	4,98		10,7 (3,4 - 13,3)	2,32 (0,59 - 3,87)	10,19
22+22+25+71	1,48	1,48	1,68	4,77		9,4 (3,7 - 10,5)	2,235 (0,81 - 2,78)	9,82	1,73	1,73	1,96	5,58		11 (3,4 - 13,3)	2,4	

Комбинация MXZ-5B100VA	Режим охлаждения										Режим нагрева									
	A	B	C	D	E	Холодо- производительность, кВт		Потребляемая мощность, кВт	Рабочий ток, А	A	B	C	D	E	Тепло- производительность, кВт		Потребляемая мощность, кВт	Рабочий ток, А		
22+42+42+60	1,30	2,48	2,48	3,54		9,8 (3,7 - 11)	2,245 (0,77 - 2,825)	9,86	1,46	2,78	2,78	3,98		11 (3,4 - 13,3)	2,16 (0,59 - 3,77)	9,49				
22+42+50+50	1,30	2,48	2,96	2,96		9,7 (3,7 - 10,9)	2,26 (0,78 - 2,815)	9,93	1,48	2,82	3,35	3,35		11 (3,4 - 13,3)	2,19 (0,59 - 3,78)	9,62				
25+25+25+25	2,15	2,15	2,15	2,15		8,6 (3,7 - 9,9)	2,09 (0,81 - 2,725)	9,18	2,50	2,50	2,50	2,50		10 (3,4 - 13,3)	2,16 (0,59 - 3,9)	9,49				
25+25+25+35	2,00	2,00	2,00	2,80		8,8 (3,7 - 10,1)	2,145 (0,81 - 2,755)	9,42	2,34	2,34	2,34	3,28		10,3 (3,4 - 13,3)	2,26 (0,59 - 3,9)	9,93				
25+25+25+42	1,90	1,90	1,90	3,19		8,9 (3,7 - 10,1)	2,155 (0,81 - 2,745)	9,46	2,22	2,22	2,22	3,73		10,4 (3,4 - 13,3)	2,27 (0,59 - 3,86)	9,97				
25+25+25+50	1,82	1,82	1,82	3,64		9,1 (3,7 - 10,3)	2,2 (0,81 - 2,77)	9,66	2,12	2,12	2,12	4,24		10,6 (3,4 - 13,3)	2,32 (0,59 - 3,87)	10,19				
25+25+25+60	1,72	1,72	1,72	4,13		9,3 (3,7 - 10,4)	2,225 (0,81 - 2,775)	9,77	2,02	2,02	2,02	4,84		10,9 (3,4 - 13,3)	2,39 (0,59 - 3,87)	10,5				
25+25+25+71	1,63	1,63	1,63	4,62		9,5 (3,7 - 10,6)	2,245 (0,8 - 2,79)	9,86	1,88	1,88	1,88	5,35		11 (3,4 - 13,3)	2,35 (0,59 - 3,87)	10,32				
25+25+35+35	1,88	1,88	2,63	2,63		9 (3,7 - 10,2)	2,205 (0,81 - 2,775)	9,68	2,19	2,19	3,06	3,06		10,5 (3,4 - 13,3)	2,32 (0,59 - 3,9)	10,19				
25+25+35+42	1,79	1,79	2,51	3,01		9,1 (3,7 - 10,3)	2,21 (0,81 - 2,78)	9,71	2,11	2,11	2,95	3,54		10,7 (3,4 - 13,3)	2,36 (0,59 - 3,86)	10,36				
25+25+35+50	1,72	1,72	2,41	3,44		9,3 (3,7 - 10,4)	2,255 (0,81 - 2,785)	9,9	2,02	2,02	2,83	4,04		10,9 (3,4 - 13,3)	2,42 (0,59 - 3,87)	10,63				
25+25+35+60	1,64	1,64	2,29	3,93		9,5 (3,7 - 10,6)	2,265 (0,8 - 2,8)	9,95	1,90	1,90	2,66	4,55		11 (3,4 - 13,3)	2,38 (0,59 - 3,87)	10,45				
25+25+35+71	1,54	1,54	2,15	4,37		9,6 (3,7 - 10,8)	2,25 (0,79 - 2,815)	9,88	1,76	1,76	2,47	5,01		11 (3,4 - 13,3)	2,26 (0,59 - 3,86)	9,93				
25+25+42+42	1,74	1,74	2,91	2,91		9,3 (3,7 - 10,4)	2,245 (0,81 - 2,785)	9,86	2,03	2,03	3,42	3,42		10,9 (3,4 - 13,3)	2,41 (0,59 - 3,82)	10,58				
25+25+42+50	1,65	1,65	2,78	3,31		9,4 (3,7 - 10,5)	2,265 (0,81 - 2,79)	9,95	1,94	1,94	3,25	3,87		11 (3,4 - 13,3)	2,41 (0,59 - 3,82)	10,58				
25+25+42+60	1,58	1,58	2,65	3,79		9,6 (3,7 - 10,8)	2,25 (0,79 - 2,815)	9,88	1,81	1,81	3,04	4,34		11 (3,4 - 13,3)	2,3 (0,59 - 3,82)	10,1				
25+25+42+71	1,49	1,49	2,50	4,23		9,7 (3,7 - 10,9)	2,24 (0,78 - 2,815)	9,84	1,69	1,69	2,83	4,79		11 (3,4 - 13,3)	2,18 (0,59 - 3,81)	9,57				
25+25+50+50	1,58	1,58	3,17	3,17		9,5 (3,7 - 10,6)	2,265 (0,8 - 2,79)	9,95	1,83	1,83	3,67	3,67		11 (3,4 - 13,3)	2,33 (0,59 - 3,83)	10,23				
25+25+50+60	1,52	1,52	3,03	3,64		9,7 (3,7 - 10,9)	2,25 (0,78 - 2,815)	9,88	1,72	1,72	3,44	4,13		11 (3,4 - 13,3)	2,22 (0,59 - 3,83)	9,75				
25+25+50+71	1,43	1,43	2,87	4,07		9,8 (3,7 - 11)	2,235 (0,77 - 2,835)	9,82	1,61	1,61	3,22	4,57		11 (3,4 - 13,3)	2,13 (0,58 - 3,82)	9,35				
25+35+35+35	1,77	2,48	2,48	2,48		9,2 (3,7 - 10,4)	2,26 (0,81 - 2,805)	9,93	2,08	2,91	2,91	2,91		10,8 (3,4 - 13,3)	2,42 (0,59 - 3,9)	10,63				
25+35+35+42	1,70	2,38	2,38	2,85		9,3 (3,7 - 10,4)	2,265 (0,81 - 2,795)	9,95	1,99	2,78	2,78	3,34		10,9 (3,4 - 13,3)	2,43 (0,59 - 3,86)	10,67				
25+35+35+50	1,64	2,29	2,29	3,28		9,5 (3,7 - 10,6)	2,295 (0,8 - 2,81)	10,08	1,90	2,66	2,66	3,79		11 (3,4 - 13,3)	2,41 (0,59 - 3,87)	10,58				
25+35+35+60	1,55	2,17	2,17	3,72		9,6 (3,7 - 10,8)	2,27 (0,79 - 2,825)	9,97	1,77	2,48	2,48	4,26		11 (3,4 - 13,3)	2,29 (0,59 - 3,86)	10,06				
25+35+35+71	1,48	2,07	2,07	4,19		9,8 (3,7 - 11)	2,265 (0,77 - 2,835)	9,95	1,66	2,32	2,32	4,70		11 (3,4 - 13,3)	2,18 (0,59 - 3,85)	9,57				
25+35+42+42	1,65	2,31	2,77	2,77		9,5 (3,7 - 10,6)	2,285 (0,8 - 2,81)	10,04	1,91	2,67	3,21	3,21		11 (3,4 - 13,3)	2,41 (0,59 - 3,82)	10,28				
25+35+42+50	1,58	2,21	2,65	3,16		9,6 (3,7 - 10,8)	2,28 (0,79 - 2,825)	10,01	1,81	2,53	3,04	3,62		11 (3,4 - 13,3)	2,33 (0,59 - 3,82)	10,53				
25+35+42+60	1,50	2,10	2,51	3,59		9,7 (3,7 - 10,9)	2,26 (0,78 - 2,825)	9,93	1,70	2,38	2,85	4,07		11 (3,4 - 13,3)	2,21 (0,59 - 3,81)	9,71				
25+42+42+42	1,59	2,67	2,67	2,67		9,6 (3,7 - 10,8)	2,27 (0,79 - 2,825)	9,97	1,82	3,06	3,06	3,06		11 (3,4 - 13,3)	2,33 (0,59 - 3,77)	10,23				
25+42+42+50	1,53	2,56	2,56	3,05		9,7 (3,7 - 10,9)	2,27 (0,78 - 2,825)	9,97	1,73	2,91	2,91	3,46		11 (3,4 - 13,3)	2,25 (0,59 - 3,78)	9,88				
25+42+42+60	1,45	2,44	2,44	3,48		9,8 (3,7 - 11)	2,245 (0,77 - 2,825)	9,86	1,63	2,73	2,73	3,91		11 (3,5 - 13,3)	2,14 (0,58 - 3,77)	9,4				
25+42+50+50	1,47	2,46	2,93	2,93		9,8 (3,7 - 11)	2,265 (0,77 - 2,825)	9,95	1,65	2,77	3,29	3,29		11 (3,4 - 13,3)	2,17 (0,59 - 3,78)	9,53				
35+35+35+35	2,35	2,35	2,35	2,35		9,4 (3,7 - 10,5)	2,315 (0,81 - 2,82)	10,17	2,75	2,75	2,75	2,75		11 (3,4 - 13,3)	2,48 (0,59 - 3,9)	10,89				
35+35+35+42	2,26	2,26	2,26	2,71		9,5 (3,7 - 10,6)	2,305 (0,8 - 2,82)	10,12	2,62	2,62	2,62	3,14		11 (3,4 - 13,3)	2,4 (0,59 - 3,86)	10,54				
35+35+35+50	2,17	2,17	2,17	3,10		9,6 (3,7 - 10,8)	2,3 (0,79 - 2,835)	10,1	2,48	2,48	2,48	3,55		11 (3,4 - 13,3)	2,32 (0,59 - 3,86)	10,19				
35+35+35+60	2,08	2,08	2,08	3,56		9,8 (3,7 - 11)	2,285 (0,77 - 2,845)	10,04	2,33	2,33	2,33	4,00		11 (3,4 - 13,3)	2,21 (0,59 - 3,85)	9,71				
35+35+42+42	2,18	2,18	2,62	2,62		9,6 (3,7 - 10,8)	2,29 (0,79 - 2,835)	10,06	2,50	2,50	3,00	3,00		11 (3,4 - 13,3)	2,32 (0,59 - 3,81)	10,19				
35+35+42+50	2,10	2,10	2,51	2,99		9,7 (3,7 - 10,9)	2,29 (0,78 - 2,835)	10,06	2,38	2,38	2,85	3,40		11 (3,4 - 13,3)	2,24 (0,59 - 3,81)	9,84				
35+42+42+42	2,11	2,53	2,53	2,53		9,7 (3,7 - 10,9)	2,28 (0,78 - 2,835)	10,01	2,39	2,87	2,87	2,87		11 (3,4 - 13,3)	2,24 (0,59 - 3,77)	9,84				
35+42+42+50	2,03	2,44	2,44	2,90		9,8 (3,7 - 11)	2,275 (0,77 - 2,835)	9,99	2,28	2,73	2,73	3,25		11 (3,5 - 13,3)	2,17 (0,58 - 3,77)	9,53				
42+42+42+42	2,45	2,45	2,45	2,45		9,8 (3,7 - 11)	2,345 (0,77 - 2,875)	10,3	2,75	2,75	2,75	2,75		11 (3,5 - 13,3)	2,24 (0,58 - 3,88)	9,84				
15+15+15+15+15	1,50	1,50	1,50	1,50	1,50	7,5 (3,9 - 8,4)	1,98 (1,09 - 3,435)	8,7	1,70	1,70	1,70	1,70	1,70	8,5 (4,1 - 11,5)	1,91 (0,88 - 4,1)	8,39				
15+15+15+15+20	1,48	1,48	1,48	1,48	1,98	7,9 (3,9 - 8,8)	2,39 (1,08 - 3,71)	10,5	1,69	1,69	1,69	1,69	2,25	9 (4,1 - 11,8)	2,25 (0,86 - 4,1)	9,88				
15+15+15+15+22	1,48	1,48	1,48	1,48	2,17	8,1 (3,9 - 9)	2,455 (1,02 - 3,705)	10,78	1,68	1,68	1,68	2,47	9,2 (4,1 - 11,9)	2,32 (0,86 - 4,1)	10,19					
15+15+15+15+25	1,46	1,46	1,46	1,46	2,44	8,3 (3,9 - 9,2)	2,56 (1,02 - 3,745)	11,24	1,68	1,68	1,68	1,68	2,79	9,5 (4,1 - 12,1)	2,42 (0,86 - 4,1)	10,63				
15+15+15+15+35	1,44	1,44	1,44	1,44	3,35	9,1 (3,9 - 10,1)	2,975 (1,02 - 3,91)	13,07	1,66	1,66	1,66	1,66	3,87	10,5 (4,1 - 12,7)	2,77 (0,86 - 4,1)	12,17				
15+15+15+15+42	1,41	1,41	1,41	1,41	3,95	9,6 (3,9 - 10,6)	3,12 (1,02 - 3,895)	13,7	1,65	1,65	1,65	1,65	4,61	11,2 (4,1 - 13,2)	2,96 (0,86 - 4,1)	13				
15+15+15+15+50	1,36	1,36	1,36	1,36	4,55	10 (3,9 - 11)	2,93 (1,02 - 3,565)	12,87	1,64	1,64	1,64	1,64	5,45	12 (4,1 - 14)	2,995 (0,86 - 4,1)	13,15				
15+15+15+15+60	1,25	1,25	1,25	1,25	5,00	10 (3,9 - 11)	2,9 (1,02 - 3,555)	12,74	1,50	1,50	1,50	1,50	6,00	12 (4,1 - 14)	2,995 (0,86 - 4,1)	13,15				
15+15+15+15+71	1,15	1,15	1,15	1,15	5,42	10 (3,9 - 11)	2,88 (1,02 - 3,545)	12,65	1,37	1,37	1,37	1,37	6,50	12 (4,1 - 14)	2,995 (0,86 - 4,1)	13,15				
15+15+15+15+20+20	1,46	1,46	1,46	1,95	1,95	8,3 (3,9 - 9,2)	2,6 (1,08 - 3,785)	11,42	1,68	1,68	1,68	2,24	2,24	9,5 (4,1 - 12,1)	2,42 (0,86 - 4,1)	10,63				
15+15+15+15+20+22	1,47	1,47	1,47	1,95	2,15	8,5 (3,9 - 9,5)	2,665 (1,02 - 3,8)	11,7	1,67	1,67	1,67	2,23	2,23	9,7 (4,1 - 12,2)	2,49 (0,86 - 4,1)	10,94				
15+15+15+15+20+25	1,45	1,45	1,45	1,93	2,42	8,7 (3,9 - 9,7)	2,765 (1,02 - 3,835)	12,14	1,67	1,67	1,67	2,22	2,78	10 (4,1 - 12,4)	2,6 (0,86 - 4,1)	11,42				
15+15+15+15+20+35	1,43	1,43	1,43	1,90	3,35	9,5 (3,9 - 10,5)	3,185 (1,33 - 3,985)	13,99	1,65	1,65	1,65	2,20	3,85	11 (4,1 - 13,1)	2,95 (0,86 - 4,1)	12,96				
15+15+15+15+20+42	1,39	1,39	1,39	1,85	3,89	9,9 (3,9 - 10,9)	2,985 (1,02 - 3,655)	13,11	1,64	1,64	1,64	2,19	4,59	11,7 (4,1 - 13,7)	2,98 (0,86 - 4,1)	13,09				
15+15+15+15+20+50	1,30	1,30	1,30	1,74	4,35	10 (3,9 - 11)	2,93 (1,02 - 3,565)	12,87	1,57	1,57	1,57	2,09	5,22	12 (4,1 - 14)	2,995 (0,86 - 4,1)	13,15				
15+15+15+15+20+60	1,20	1,20	1,20	1,60	4,80	10 (3,9 - 11)	2,9 (1,02 - 3,555)	12,74	1,44	1,44	1,44	1,92	5,76	12 (4,1 - 14)	2,995 (0,86 - 4,1)	13,15				
15+15+15+15+20+71	1,10	1,10	1,10	1,47	5,22	10 (3,9 - 11)	2,88 (1,02 - 3,545)	12,65	1,32	1,32	1,32	1,76	6,26	12 (4,1 - 14)	2,995 (0,86 - 4,1)	13,15				
15+15+15+15+22+22	1,45	1,45	1,45	2,13	2,13	8,6 (3,9 - 9,6)	2,675 (0,96 - 3,78)	11,75	1,67	1,67	1,67	2,45	2,45	9,9 (4,1 - 12,3)	2,52 (0,84 - 4,1)	11,07				
15+15+15+15+22+25	1,45																			

Комбинация MXZ-5B100VA	Режим охлаждения							Режим нагрева								
	A	B	C	D	E	Холодо- производительность, кВт	Потребляемая мощность, кВт	Рабочий ток, А	A	B	C	D	E	Тепло- производительность, кВт	Потребляемая мощность, кВт	Рабочий ток, А
15+15+20+35+71	0,96	0,96	1,28	2,24	4,55	10 (3,9 - 11)	2,84 (0,96 - 3,505)	12,47	1,15	1,15	1,54	2,69	5,46	12 (4,1 - 14)	2,955 (0,84 - 4,1)	12,98
15+15+20+42+42	1,12	1,12	1,49	2,33	3,13	10 (3,9 - 11)	2,88 (0,96 - 3,525)	12,65	1,34	1,34	1,79	3,76	3,76	12 (4,1 - 14)	2,935 (0,84 - 4,1)	12,89
15+15+20+42+50	1,06	1,06	1,41	2,96	3,52	10 (3,9 - 11)	2,87 (0,96 - 3,515)	12,6	1,27	1,27	1,69	3,55	4,23	12 (4,1 - 14)	2,935 (0,84 - 4,1)	12,89
15+15+20+42+60	0,99	0,99	1,32	2,76	3,95	10 (3,9 - 11)	2,84 (0,96 - 3,505)	12,47	1,18	1,18	1,58	3,32	4,74	12 (4,1 - 14)	2,935 (0,84 - 4,1)	12,89
15+15+20+42+71	0,92	0,92	1,23	2,58	4,36	10 (3,9 - 11)	2,82 (0,96 - 3,495)	12,38	1,10	1,10	1,47	3,09	5,23	12 (4,1 - 14)	2,935 (0,84 - 4,1)	12,89
15+15+22+22+22	1,44	1,44	2,11	2,11	2,11	9,2 (3,9 - 10,2)	2,95 (0,9 - 3,85)	12,96	1,66	1,66	2,43	2,43	2,43	10,6 (4,1 - 12,8)	2,73 (0,82 - 4,1)	11,99
15+15+22+22+25	1,42	1,42	2,09	2,09	2,37	9,4 (3,9 - 10,4)	3,055 (0,9 - 3,885)	13,42	1,65	1,65	2,42	2,42	2,75	10,9 (4,1 - 12,9)	2,83 (0,82 - 4,1)	12,43
15+15+22+22+35	1,38	1,38	2,02	2,02	3,21	10 (3,9 - 11)	2,88 (0,9 - 3,505)	12,65	1,64	1,64	2,40	2,40	3,82	11,9 (4,1 - 13,9)	2,91 (0,82 - 4,1)	12,78
15+15+22+22+42	1,29	1,29	1,90	1,90	3,62	10 (3,9 - 11)	2,86 (0,9 - 3,495)	12,56	1,55	1,55	2,28	2,28	4,34	12 (4,1 - 14)	2,915 (0,82 - 4,1)	12,8
15+15+22+22+50	1,21	1,21	1,77	1,77	4,03	10 (3,9 - 11)	2,85 (0,9 - 3,485)	12,52	1,45	1,45	2,13	2,13	4,84	12 (4,1 - 14)	2,915 (0,82 - 4,1)	12,8
15+15+22+22+60	1,12	1,12	1,64	1,64	4,48	10 (3,9 - 11)	2,82 (0,9 - 3,475)	12,38	1,34	1,34	1,97	1,97	5,37	12 (4,1 - 14)	2,915 (0,82 - 4,1)	12,8
15+15+22+22+71	1,03	1,03	1,52	1,52	4,90	10 (3,9 - 11)	2,8 (0,9 - 3,465)	12,3	1,24	1,24	1,82	1,82	5,88	12 (4,1 - 14)	2,915 (0,82 - 4,1)	12,8
15+15+22+25+25	1,41	1,41	2,07	2,35	2,35	9,6 (3,9 - 10,6)	3,06 (0,9 - 3,825)	13,44	1,65	1,65	2,42	2,75	2,75	11,2 (4,1 - 13,2)	2,88 (0,82 - 4,1)	12,65
15+15+22+25+35	1,34	1,34	1,96	2,23	3,13	10 (3,9 - 11)	2,86 (0,9 - 3,505)	12,65	1,61	1,61	2,36	2,68	3,75	12 (4,1 - 14)	2,915 (0,82 - 4,1)	12,8
15+15+22+25+42	1,26	1,26	1,85	2,10	3,53	10 (3,9 - 11)	2,86 (0,9 - 3,495)	12,56	1,51	1,51	2,22	2,52	4,24	12 (4,1 - 14)	2,915 (0,82 - 4,1)	12,8
15+15+22+25+50	1,18	1,18	1,73	1,97	3,94	10 (3,9 - 11)	2,85 (0,9 - 3,485)	12,52	1,42	1,42	2,08	2,36	4,72	12 (4,1 - 14)	2,915 (0,82 - 4,1)	12,8
15+15+22+25+60	1,09	1,09	1,61	1,82	4,38	10 (3,9 - 11)	2,82 (0,9 - 3,475)	12,38	1,31	1,31	1,93	2,19	5,26	12 (4,1 - 14)	2,915 (0,82 - 4,1)	12,8
15+15+22+25+71	1,01	1,01	1,49	1,69	4,80	10 (3,9 - 11)	2,8 (0,9 - 3,465)	12,3	1,22	1,22	1,78	2,03	5,76	12 (4,1 - 14)	2,915 (0,82 - 4,1)	12,8
15+15+22+35+35	1,23	1,23	1,80	2,87	2,87	10 (3,9 - 11)	2,88 (0,9 - 3,505)	12,65	1,48	1,48	2,16	3,44	3,44	12 (4,1 - 14)	2,915 (0,82 - 4,1)	12,8
15+15+22+35+42	1,16	1,16	1,71	2,71	3,26	10 (3,9 - 11)	2,86 (0,9 - 3,495)	12,56	1,40	1,40	2,05	3,26	3,91	12 (4,1 - 14)	2,915 (0,82 - 4,1)	12,8
15+15+22+35+50	1,09	1,09	1,61	2,55	3,65	10 (3,9 - 11)	2,85 (0,9 - 3,485)	12,52	1,31	1,31	1,93	3,07	4,38	12 (4,1 - 14)	2,915 (0,82 - 4,1)	12,8
15+15+22+35+60	1,02	1,02	1,50	2,38	4,08	10 (3,9 - 11)	2,82 (0,9 - 3,475)	12,38	1,22	1,22	1,80	2,86	4,90	12 (4,1 - 14)	2,915 (0,82 - 4,1)	12,8
15+15+22+35+71	0,95	0,95	1,39	2,22	4,49	10 (3,9 - 11)	2,8 (0,9 - 3,465)	12,3	1,14	1,14	1,67	2,66	5,39	12 (4,1 - 14)	2,915 (0,82 - 4,1)	12,8
15+15+22+42+42	1,10	1,10	1,62	3,09	3,09	10 (3,9 - 11)	2,84 (0,9 - 3,485)	12,47	1,32	1,32	1,94	3,71	3,71	12 (4,1 - 14)	2,895 (0,82 - 4,1)	12,71
15+15+22+42+50	1,04	1,04	1,53	2,92	3,47	10 (3,9 - 11)	2,83 (0,9 - 3,475)	12,43	1,25	1,25	1,83	3,50	4,17	12 (4,1 - 14)	2,895 (0,82 - 4,1)	12,71
15+15+22+42+60	0,97	0,97	1,43	2,73	3,90	10 (3,9 - 11)	2,8 (0,9 - 3,465)	12,3	1,17	1,17	1,71	3,27	4,68	12 (4,1 - 14)	2,895 (0,82 - 4,1)	12,71
15+15+22+42+71	0,91	0,91	1,33	2,55	4,30	10 (3,9 - 11)	2,78 (0,9 - 3,455)	12,21	1,09	1,09	1,60	3,05	5,16	12 (4,1 - 14)	2,895 (0,82 - 4,1)	12,71
15+15+25+25+25	1,40	1,40	2,33	2,33	2,33	9,8 (3,9 - 10,8)	2,97 (0,9 - 3,665)	13,04	1,64	1,64	2,74	2,74	2,74	11,5 (4,1 - 13,5)	2,89 (0,82 - 4,1)	12,69
15+15+25+25+35	1,30	1,30	2,17	2,17	3,04	10 (3,9 - 11)	2,88 (0,9 - 3,505)	12,65	1,57	1,57	2,61	2,61	3,65	12 (4,1 - 14)	2,915 (0,82 - 4,1)	12,8
15+15+25+25+42	1,23	1,23	2,05	2,05	3,44	10 (3,9 - 11)	2,86 (0,9 - 3,495)	12,56	1,48	1,48	2,46	2,46	4,13	12 (4,1 - 14)	2,915 (0,82 - 4,1)	12,8
15+15+25+25+50	1,15	1,15	1,92	1,92	3,85	10 (3,9 - 11)	2,85 (0,9 - 3,485)	12,52	1,38	1,38	2,31	2,31	4,62	12 (4,1 - 14)	2,915 (0,82 - 4,1)	12,8
15+15+25+25+60	1,07	1,07	1,79	1,79	4,29	10 (3,9 - 11)	2,82 (0,9 - 3,475)	12,38	1,29	1,29	2,14	2,14	5,14	12 (4,1 - 14)	2,915 (0,82 - 4,1)	12,8
15+15+25+25+71	0,99	0,99	1,66	1,66	4,70	10 (3,9 - 11)	2,8 (0,9 - 3,465)	12,3	1,19	1,19	1,99	1,99	5,64	12 (4,1 - 14)	2,915 (0,82 - 4,1)	12,8
15+15+25+35+35	1,20	1,20	2,00	2,80	2,80	10 (3,9 - 11)	2,88 (0,9 - 3,505)	12,65	1,44	1,44	2,40	3,36	3,36	12 (4,1 - 14)	2,915 (0,82 - 4,1)	12,8
15+15+25+35+42	1,14	1,14	1,89	2,65	3,18	10 (3,9 - 11)	2,86 (0,9 - 3,495)	12,56	1,36	1,36	2,27	3,18	3,82	12 (4,1 - 14)	2,915 (0,82 - 4,1)	12,8
15+15+25+35+50	1,07	1,07	1,79	2,50	3,57	10 (3,9 - 11)	2,85 (0,9 - 3,485)	12,52	1,29	1,29	2,14	3,00	4,29	12 (4,1 - 14)	2,915 (0,82 - 4,1)	12,8
15+15+25+35+60	1,00	1,00	1,67	2,33	4,00	10 (3,9 - 11)	2,82 (0,9 - 3,475)	12,38	1,20	1,20	2,00	2,80	4,80	12 (4,1 - 14)	2,915 (0,82 - 4,1)	12,8
15+15+25+35+71	0,93	0,93	1,55	2,17	4,41	10 (3,9 - 11)	2,8 (0,9 - 3,465)	12,3	1,12	1,12	1,86	2,61	5,29	12 (4,1 - 14)	2,915 (0,82 - 4,1)	12,8
15+15+25+42+42	1,08	1,08	1,80	3,02	3,02	10 (3,9 - 11)	2,84 (0,9 - 3,485)	12,47	1,29	1,29	2,16	3,63	3,63	12 (4,1 - 14)	2,895 (0,82 - 4,1)	12,71
15+15+25+42+50	1,02	1,02	1,70	2,86	3,40	10 (3,9 - 11)	2,83 (0,9 - 3,475)	12,43	1,22	1,22	2,04	3,43	4,08	12 (4,1 - 14)	2,895 (0,82 - 4,1)	12,71
15+15+25+42+60	0,96	0,96	1,59	2,68	3,82	10 (3,9 - 11)	2,8 (0,9 - 3,465)	12,3	1,15	1,15	1,91	3,21	4,59	12 (4,1 - 14)	2,895 (0,82 - 4,1)	12,71
15+15+25+42+71	0,89	0,89	1,49	2,50	4,23	10 (3,9 - 11)	2,78 (0,9 - 3,455)	12,21	1,07	1,07	1,79	3,00	5,07	12 (4,1 - 14)	2,895 (0,82 - 4,1)	12,71
15+15+35+35+35	1,11	1,11	2,59	2,59	2,59	10 (3,9 - 11)	2,88 (0,9 - 3,505)	12,65	1,33	1,33	3,11	3,11	3,11	12 (4,1 - 14)	2,915 (0,82 - 4,1)	12,8
15+15+35+35+42	1,06	1,06	2,46	2,46	2,96	10 (3,9 - 11)	2,86 (0,9 - 3,495)	12,56	1,27	1,27	2,96	2,96	3,55	12 (4,1 - 14)	2,915 (0,82 - 4,1)	12,8
15+15+35+35+50	1,00	1,00	2,33	2,33	3,33	10 (3,9 - 11)	2,85 (0,9 - 3,485)	12,52	1,20	1,20	2,80	2,80	4,00	12 (4,1 - 14)	2,915 (0,82 - 4,1)	12,8
15+15+35+35+60	0,94	0,94	2,19	2,19	3,75	10 (3,9 - 11)	2,82 (0,9 - 3,475)	12,38	1,13	1,13	2,63	2,63	4,50	12 (4,1 - 14)	2,915 (0,82 - 4,1)	12,8
15+15+35+35+71	0,88	0,88	2,05	2,05	4,15	10 (3,9 - 11)	2,8 (0,9 - 3,465)	12,3	1,05	1,05	2,46	2,46	4,98	12 (4,1 - 14)	2,915 (0,82 - 4,1)	12,8
15+15+35+42+42	1,01	1,01	2,35	2,82	2,82	10 (3,9 - 11)	2,84 (0,9 - 3,485)	12,47	1,21	1,21	2,82	3,38	3,38	12 (4,1 - 14)	2,895 (0,82 - 4,1)	12,71
15+15+35+42+50	0,96	0,96	2,23	2,68	3,18	10 (3,9 - 11)	2,83 (0,9 - 3,475)	12,43	1,15	1,15	2,68	3,21	3,82	12 (4,1 - 14)	2,895 (0,82 - 4,1)	12,71
15+15+35+42+60	0,90	0,90	2,10	2,51	3,59	10 (3,9 - 11)	2,8 (0,9 - 3,465)	12,3	1,08	1,08	2,51	3,02	4,31	12 (4,1 - 14)	2,895 (0,82 - 4,1)	12,71
15+15+42+42+42	0,96	0,96	2,69	2,69	2,69	10 (3,9 - 11)	2,82 (0,9 - 3,475)	12,38	1,15	1,15	3,23	3,23	3,23	12 (4,1 - 14)	2,875 (0,82 - 4,1)	12,63
15+15+42+42+50	0,91	0,91	2,56	2,56	3,05	10 (3,9 - 11)	2,81 (0,9 - 3,465)	12,34	1,10	1,10	3,07	3,07	3,66	12 (4,1 - 14)	2,875 (0,82 - 4,1)	12,63
15+20+20+20+20	1,44	1,92	1,92	1,92	1,92	9,1 (3,9 - 10,1)	3,015 (1,08 - 3,95)	13,24	1,66	2,21	2,21	2,21	2,21	10,5 (4,1 - 12,7)	2,77 (0,86 - 4,1)	12,17
15+20+20+20+22	1,44	1,92	1,92	1,92	2,11	9,3 (3,9 - 10,3)	3,08 (1,02 - 3,95)	13,53	1,65	2,21	2,21	2,21	2,43	10,7 (4,1 - 12,8)	2,84 (0,86 - 4,1)	12,47
15+20+20+20+25	1,43	1,90	1,90	1,90	2,38	9,5 (3,9 - 10,5)	3,185 (1,33 - 3,985)	13,99	1,65	2,20	2,20	2,20	2,75	11 (4,1 - 13)	2,95 (0,96 - 4,1)	12,96
15+20+20+20+35	1,36	1,82	1,82	1,82	3,18	10 (3,9 - 11)	2,96 (1,02 - 3,585)	13	1,64	2,18	2,18	2,18	3,82	12 (4,1 - 14)	2,995 (0,86 - 4,1)	13,15
15+20+20+20+42	1,28	1,71	1,71	1,71	3,59	10 (3,9 - 11)	2,94 (1,02 - 3,575)	12,91	1,54	2,05	2,05	2,05	4,31	12 (4,1 - 14)	2,995 (0,86 - 4,1)	13,15
15+20+20+20+50	1,20	1,60	1,60	1,60	4,00	10 (3,9 - 11)	2,93 (1,02 - 3,565)	12,87	1,44	1,92	1,92	1,92	4,80	12 (4,1 - 14)	2,995 (0,86 - 4,1)	13,15
15+20+20+20+60	1,11	1,48	1,48	1,48	4,44	10 (3,9 - 11)	2,91 (1,02 - 3,555)	12,74	1,33	1,78	1,78	1,78	5,33	12 (4,1 - 14)	2,995 (0,86 - 4,1)	13,15
15+20+20+20+71	1,03	1,37	1,37	1,37	4,86	10 (3,9 - 11)	2,88 (1,02 - 3,54									

Комбинация MXZ-5B100VA	Режим охлаждения							Режим нагрева								
	A	B	C	D	E	Холодо- производительность, кВт	Потребляемая мощность, кВт	Рабочий ток, А	A	B	C	D	E	Тепло- производительность, кВт	Потребляемая мощность, кВт	Рабочий ток, А
15+20+25+25+35	1,25	1,67	2,08	2,08	2,92	10 (3,9 - 11)	2,88 (0,9 - 3,505)	12,65	1,50	2,00	2,50	2,50	3,50	12 (4,1 - 14)	2,915 (0,82 - 4,1)	12,8
15+20+25+25+42	1,18	1,57	1,97	1,97	3,31	10 (3,9 - 11)	2,86 (0,9 - 3,495)	12,56	1,42	1,89	2,36	2,36	3,97	12 (4,1 - 14)	2,915 (0,82 - 4,1)	12,8
15+20+25+25+50	1,11	1,48	1,85	1,85	3,70	10 (3,9 - 11)	2,85 (0,9 - 3,485)	12,52	1,33	1,78	2,22	2,22	4,44	12 (4,1 - 14)	2,915 (0,82 - 4,1)	12,8
15+20+25+25+60	1,03	1,38	1,72	1,72	4,14	10 (3,9 - 11)	2,82 (0,9 - 3,475)	12,38	1,24	1,66	2,07	2,07	4,97	12 (4,1 - 14)	2,915 (0,82 - 4,1)	12,8
15+20+25+25+71	0,96	1,28	1,60	1,60	4,55	10 (3,9 - 11)	2,8 (0,9 - 3,465)	12,3	1,15	1,54	1,92	1,92	5,46	12 (4,1 - 14)	2,915 (0,82 - 4,1)	12,8
15+20+25+35+35	1,15	1,54	1,92	2,69	2,69	10 (3,9 - 11)	2,88 (0,9 - 3,505)	12,65	1,38	1,85	2,31	3,23	3,23	12 (4,1 - 14)	2,915 (0,82 - 4,1)	12,8
15+20+25+35+42	1,09	1,46	1,82	2,55	3,07	10 (3,9 - 11)	2,86 (0,9 - 3,495)	12,56	1,31	1,75	2,19	3,07	3,68	12 (4,1 - 14)	2,915 (0,82 - 4,1)	12,8
15+20+25+35+50	1,03	1,38	1,72	2,41	3,45	10 (3,9 - 11)	2,85 (0,9 - 3,485)	12,52	1,24	1,66	2,07	2,90	4,14	12 (4,1 - 14)	2,915 (0,82 - 4,1)	12,8
15+20+25+35+60	0,97	1,29	1,61	2,26	3,87	10 (3,9 - 11)	2,82 (0,9 - 3,475)	12,38	1,16	1,55	1,94	2,71	4,65	12 (4,1 - 14)	2,915 (0,82 - 4,1)	12,8
15+20+25+35+71	0,90	1,20	1,51	2,11	4,28	10 (3,9 - 11)	2,8 (0,9 - 3,465)	12,3	1,08	1,45	1,81	2,53	5,13	12 (4,1 - 14)	2,915 (0,82 - 4,1)	12,8
15+20+25+42+42	1,04	1,39	1,74	2,92	2,92	10 (3,9 - 11)	2,84 (0,9 - 3,485)	12,47	1,25	1,67	2,08	3,50	3,50	12 (4,1 - 14)	2,895 (0,82 - 4,1)	12,71
15+20+25+42+50	0,99	1,32	1,64	2,76	3,29	10 (3,9 - 11)	2,83 (0,9 - 3,475)	12,43	1,18	1,58	1,97	3,32	3,95	12 (4,1 - 14)	2,895 (0,82 - 4,1)	12,71
15+20+25+42+60	0,93	1,23	1,54	2,59	3,70	10 (3,9 - 11)	2,8 (0,9 - 3,465)	12,3	1,11	1,48	1,85	3,11	4,44	12 (4,1 - 14)	2,895 (0,82 - 4,1)	12,71
15+20+35+35+35	1,07	1,43	2,30	2,50	2,50	10 (3,9 - 11)	2,88 (0,9 - 3,505)	12,65	1,29	1,71	3,00	3,00	3,00	12 (4,1 - 14)	2,915 (0,82 - 4,1)	12,8
15+20+35+35+42	1,02	1,36	2,38	2,38	2,86	10 (3,9 - 11)	2,86 (0,9 - 3,495)	12,56	1,22	1,63	2,86	2,86	3,43	12 (4,1 - 14)	2,915 (0,82 - 4,1)	12,8
15+20+35+35+50	0,97	1,29	2,26	2,26	3,23	10 (3,9 - 11)	2,85 (0,9 - 3,485)	12,52	1,16	1,55	2,71	2,71	3,87	12 (4,1 - 14)	2,915 (0,82 - 4,1)	12,8
15+20+35+35+60	0,91	1,21	2,12	2,12	3,64	10 (3,9 - 11)	2,82 (0,9 - 3,475)	12,38	1,09	1,45	2,55	2,55	4,36	12 (4,1 - 14)	2,915 (0,82 - 4,1)	12,8
15+20+35+42+42	0,97	1,30	2,27	2,73	2,73	10 (3,9 - 11)	2,84 (0,9 - 3,485)	12,47	1,17	1,56	2,73	3,27	3,27	12 (4,1 - 14)	2,895 (0,82 - 4,1)	12,71
15+20+35+42+50	0,93	1,23	2,16	2,59	3,09	10 (3,9 - 11)	2,83 (0,9 - 3,475)	12,43	1,11	1,48	2,59	3,11	3,70	12 (4,1 - 14)	2,895 (0,82 - 4,1)	12,71
15+20+35+42+60	0,87	1,16	2,03	2,44	3,49	10 (3,9 - 11)	2,8 (0,9 - 3,465)	12,3	1,05	1,40	2,44	2,93	4,19	12 (4,1 - 14)	2,895 (0,82 - 4,1)	12,71
15+20+42+42+42	0,93	1,24	2,61	2,61	2,61	10 (3,9 - 11)	2,82 (0,9 - 3,475)	12,38	1,12	1,49	3,13	3,13	3,13	12 (4,1 - 14)	2,875 (0,82 - 4,1)	12,63
15+20+42+42+50	0,89	1,18	2,49	2,49	2,96	10 (3,9 - 11)	2,81 (0,9 - 3,465)	12,34	1,07	1,42	2,98	2,98	3,55	12 (4,1 - 14)	2,875 (0,82 - 4,1)	12,63
15+22+22+22+22	1,41	2,07	2,07	2,07	2,07	9,7 (3,9 - 10,7)	2,975 (0,84 - 3,705)	13,07	1,65	2,41	2,41	2,41	2,41	11,3 (4,1 - 13,3)	2,84 (0,8 - 4,1)	12,47
15+22+22+22+25	1,39	2,03	2,03	2,03	2,31	9,8 (3,9 - 10,8)	2,93 (0,84 - 3,625)	12,87	1,64	2,41	2,41	2,41	2,74	11,6 (4,1 - 13,6)	2,86 (0,8 - 4,1)	12,56
15+22+22+22+35	1,29	1,90	1,90	1,90	3,02	10 (3,9 - 11)	2,84 (0,84 - 3,465)	12,47	1,55	2,28	2,28	2,28	3,62	12 (4,1 - 14)	2,875 (0,8 - 4,1)	12,63
15+22+22+22+42	1,22	1,79	1,79	1,79	3,41	10 (3,9 - 11)	2,82 (0,84 - 3,455)	12,38	1,46	2,15	2,15	2,15	4,10	12 (4,1 - 14)	2,875 (0,8 - 4,1)	12,63
15+22+22+22+50	1,15	1,68	1,68	1,68	3,82	10 (3,9 - 11)	2,81 (0,84 - 3,445)	12,34	1,37	2,02	2,02	2,02	4,58	12 (4,1 - 14)	2,875 (0,8 - 4,1)	12,63
15+22+22+22+60	1,06	1,56	1,56	1,56	4,26	10 (3,9 - 11)	2,78 (0,84 - 3,435)	12,21	1,28	1,87	1,87	1,87	5,11	12 (4,1 - 14)	2,875 (0,8 - 4,1)	12,63
15+22+22+22+71	0,99	1,45	1,45	1,45	4,67	10 (3,9 - 11)	2,76 (0,84 - 3,425)	12,12	1,18	1,74	1,74	1,74	5,61	12 (4,1 - 14)	2,875 (0,8 - 4,1)	12,63
15+22+22+25+25	1,38	2,02	2,02	2,29	2,29	10 (3,9 - 11)	2,84 (0,84 - 3,465)	12,47	1,64	2,40	2,40	2,73	2,73	11,9 (4,1 - 13,9)	2,87 (0,8 - 4,1)	12,6
15+22+22+25+35	1,26	1,85	1,85	2,10	2,94	10 (3,9 - 11)	2,84 (0,84 - 3,465)	12,47	1,51	2,22	2,22	2,52	3,53	12 (4,1 - 14)	2,875 (0,8 - 4,1)	12,63
15+22+22+25+42	1,19	1,75	1,75	1,98	3,33	10 (3,9 - 11)	2,82 (0,84 - 3,455)	12,38	1,43	2,10	2,10	2,38	4,00	12 (4,1 - 14)	2,875 (0,8 - 4,1)	12,63
15+22+22+25+50	1,12	1,64	1,64	1,87	3,73	10 (3,9 - 11)	2,81 (0,84 - 3,445)	12,34	1,34	1,97	1,97	2,24	4,48	12 (4,1 - 14)	2,875 (0,8 - 4,1)	12,63
15+22+22+25+60	1,04	1,53	1,53	1,74	4,17	10 (3,9 - 11)	2,78 (0,84 - 3,435)	12,21	1,25	1,83	1,83	2,08	5,00	12 (4,1 - 14)	2,875 (0,8 - 4,1)	12,63
15+22+22+25+71	0,97	1,42	1,42	1,61	4,58	10 (3,9 - 11)	2,76 (0,84 - 3,425)	12,12	1,16	1,70	1,70	1,94	5,50	12 (4,1 - 14)	2,875 (0,8 - 4,1)	12,63
15+22+22+35+35	1,16	1,71	1,71	2,71	2,71	10 (3,9 - 11)	2,84 (0,84 - 3,465)	12,47	1,40	2,05	2,05	3,26	3,26	12 (4,1 - 14)	2,875 (0,8 - 4,1)	12,63
15+22+22+35+42	1,10	1,62	1,62	2,57	3,09	10 (3,9 - 11)	2,82 (0,84 - 3,455)	12,38	1,32	1,94	1,94	3,09	3,71	12 (4,1 - 14)	2,875 (0,8 - 4,1)	12,63
15+22+22+35+50	1,04	1,53	1,53	2,43	3,47	10 (3,9 - 11)	2,81 (0,84 - 3,445)	12,34	1,25	1,83	1,83	2,92	4,17	12 (4,1 - 14)	2,875 (0,8 - 4,1)	12,63
15+22+22+35+60	0,97	1,43	1,43	2,27	3,90	10 (3,9 - 11)	2,78 (0,84 - 3,435)	12,21	1,17	1,71	1,71	2,73	4,68	12 (4,1 - 14)	2,875 (0,8 - 4,1)	12,63
15+22+22+35+71	0,91	1,33	1,33	2,12	4,30	10 (3,9 - 11)	2,76 (0,84 - 3,425)	12,12	1,09	1,60	1,60	2,55	5,16	12 (4,1 - 14)	2,875 (0,8 - 4,1)	12,63
15+22+22+42+42	1,05	1,54	1,54	2,94	2,94	10 (3,9 - 11)	2,8 (0,84 - 3,445)	12,3	1,26	1,85	1,85	3,52	3,52	12 (4,1 - 14)	2,855 (0,8 - 4,1)	12,54
15+22+22+42+50	0,99	1,46	1,46	2,78	3,31	10 (3,9 - 11)	2,79 (0,84 - 3,435)	12,25	1,19	1,75	1,75	3,34	3,97	12 (4,1 - 14)	2,855 (0,8 - 4,1)	12,54
15+22+22+42+60	0,93	1,37	1,37	2,61	3,73	10 (3,9 - 11)	2,76 (0,84 - 3,425)	12,12	1,12	1,64	1,64	3,13	4,47	12 (4,1 - 14)	2,855 (0,8 - 4,1)	12,54
15+22+22+42+71	0,87	1,28	1,28	2,44	4,13	10 (3,9 - 11)	2,74 (0,84 - 3,415)	12,03	1,05	1,53	1,53	2,93	4,95	12 (4,1 - 14)	2,855 (0,8 - 4,1)	12,54
15+22+25+25+25	1,34	1,96	2,23	2,23	2,23	10 (3,9 - 11)	2,84 (0,84 - 3,465)	12,47	1,61	2,36	2,68	2,68	2,68	12 (4,1 - 14)	2,875 (0,8 - 4,1)	12,63
15+22+25+25+35	1,23	1,80	2,05	2,05	2,87	10 (3,9 - 11)	2,84 (0,84 - 3,465)	12,47	1,48	2,16	2,46	2,46	3,44	12 (4,1 - 14)	2,875 (0,8 - 4,1)	12,63
15+22+25+25+42	1,16	1,71	1,94	1,94	3,26	10 (3,9 - 11)	2,82 (0,84 - 3,455)	12,38	1,40	2,05	2,33	2,33	3,91	12 (4,1 - 14)	2,875 (0,8 - 4,1)	12,63
15+22+25+25+50	1,09	1,61	1,82	1,82	3,65	10 (3,9 - 11)	2,81 (0,84 - 3,445)	12,34	1,31	1,93	2,19	2,19	4,38	12 (4,1 - 14)	2,875 (0,8 - 4,1)	12,63
15+22+25+25+60	1,02	1,50	1,70	1,70	4,08	10 (3,9 - 11)	2,78 (0,84 - 3,435)	12,21	1,22	1,80	2,04	2,04	4,90	12 (4,1 - 14)	2,875 (0,8 - 4,1)	12,63
15+22+25+25+71	0,95	1,39	1,58	1,58	4,49	10 (3,9 - 11)	2,76 (0,84 - 3,425)	12,12	1,14	1,67	1,90	1,90	5,39	12 (4,1 - 14)	2,875 (0,8 - 4,1)	12,63
15+22+25+35+35	1,14	1,67	1,89	2,65	2,65	10 (3,9 - 11)	2,84 (0,84 - 3,465)	12,47	1,36	2,00	2,27	3,18	3,18	12 (4,1 - 14)	2,875 (0,8 - 4,1)	12,63
15+22+25+35+42	1,08	1,58	1,80	2,52	3,02	10 (3,9 - 11)	2,82 (0,84 - 3,455)	12,38	1,29	1,90	2,16	3,02	3,63	12 (4,1 - 14)	2,875 (0,8 - 4,1)	12,63
15+22+25+35+50	1,02	1,50	1,70	2,38	3,40	10 (3,9 - 11)	2,81 (0,84 - 3,445)	12,34	1,22	1,80	2,04	2,86	4,08	12 (4,1 - 14)	2,875 (0,8 - 4,1)	12,63
15+22+25+35+60	0,96	1,40	1,59	2,23	3,82	10 (3,9 - 11)	2,78 (0,84 - 3,435)	12,21	1,15	1,68	1,91	2,68	4,59	12 (4,1 - 14)	2,875 (0,8 - 4,1)	12,63
15+22+25+35+71	0,89	1,31	1,49	2,08	4,23	10 (3,9 - 11)	2,76 (0,84 - 3,425)	12,12	1,07	1,57	1,79	2,50	5,07	12 (4,1 - 14)	2,875 (0,8 - 4,1)	12,63
15+22+25+42+42	1,03	1,51	1,71	2,88	2,88	10 (3,9 - 11)	2,8 (0,84 - 3,445)	12,3	1,23	1,81	2,05	3,45	3,45	12 (4,1 - 14)	2,855 (0,8 - 4,1)	12,54
15+22+25+42+50	0,97	1,43	1,62	2,73	3,25	10 (3,9 - 11)	2,79 (0,84 - 3,435)	12,25	1,17	1,75	1,95	3,27	3,90	12 (4,1 - 14)	2,855 (0,8 - 4,1)	12,54
15+22+25+42+60	0,91	1,34	1,52	2,56	3,66	10 (3,9 - 11)	2,76 (0,84 - 3,425)	12,12	1,10	1,61	1,83	3,07	4,39	12 (4,1 - 14)	2,855 (0,8 - 4,1)	12,54
15+22+25+35+35	1,06	1,55	2,46	2,46	2,46	10 (3,9 - 11)	2,84 (0,84 - 3,465)	12,47	1,27	1,86	2,96	2,96	2,96	12 (4,1 - 14)	2,875 (0,8 - 4,1)	12,63
15+22+35+35+42	1,01	1,48	2,35	2,35	2,82	10 (3,9 - 11)	2,82 (0,84 - 3,455)	12,38								

Комбинация МХЗ-5В100ВА	Режим охлаждения							Режим нагрева								
	A	B	C	D	E	Холодо- производительность, кВт	Потребляемая мощность, кВт	Рабочий ток, А	A	B	C	D	E	Тепло- производительность, кВт	Потребляемая мощность, кВт	Рабочий ток, А
20+20+20+22+71	1,31	1,31	1,31	1,44	4,64	10 (3,9 - 11)	2,84 (0,96 - 3,505)	12,47	1,57	1,57	1,57	1,73	5,57	12 (4,1 - 14)	2,955 (0,84 - 4,1)	12,98
20+20+20+25+25	1,82	1,82	1,82	2,27	2,27	10 (3,9 - 11)	2,92 (0,96 - 3,545)	12,82	2,18	2,18	2,18	2,73	7,73	12 (4,1 - 14)	2,955 (0,84 - 4,1)	12,98
20+20+20+25+35	1,67	1,67	1,67	2,08	2,92	10 (3,9 - 11)	2,92 (0,96 - 3,545)	12,82	2,00	2,00	2,00	2,50	3,50	12 (4,1 - 14)	2,955 (0,84 - 4,1)	12,98
20+20+20+25+42	1,57	1,57	1,57	1,97	3,31	10 (3,9 - 11)	2,9 (0,96 - 3,535)	12,74	1,89	1,89	1,89	2,36	3,97	12 (4,1 - 14)	2,955 (0,84 - 4,1)	12,98
20+20+20+25+50	1,48	1,48	1,48	1,85	3,70	10 (3,9 - 11)	2,89 (0,96 - 3,525)	12,69	1,78	1,78	1,78	2,22	4,44	12 (4,1 - 14)	2,955 (0,84 - 4,1)	12,98
20+20+20+25+60	1,38	1,38	1,38	1,72	4,14	10 (3,9 - 11)	2,86 (0,96 - 3,515)	12,56	1,66	1,66	1,66	2,07	4,97	12 (4,1 - 14)	2,955 (0,84 - 4,1)	12,98
20+20+20+25+71	1,28	1,28	1,28	1,60	4,55	10 (3,9 - 11)	2,84 (0,96 - 3,505)	12,47	1,54	1,54	1,54	1,92	5,46	12 (4,1 - 14)	2,955 (0,84 - 4,1)	12,98
20+20+20+35+35	1,54	1,54	1,54	2,69	2,69	10 (3,9 - 11)	2,92 (0,96 - 3,545)	12,82	1,85	1,85	1,85	3,23	3,23	12 (4,1 - 14)	2,955 (0,84 - 4,1)	12,98
20+20+20+35+42	1,46	1,46	1,46	2,55	3,07	10 (3,9 - 11)	2,9 (0,96 - 3,535)	12,74	1,75	1,75	1,75	3,07	3,68	12 (4,1 - 14)	2,955 (0,84 - 4,1)	12,98
20+20+20+35+50	1,38	1,38	1,38	2,41	3,45	10 (3,9 - 11)	2,89 (0,96 - 3,525)	12,69	1,66	1,66	1,66	2,90	4,14	12 (4,1 - 14)	2,955 (0,84 - 4,1)	12,98
20+20+20+35+60	1,29	1,29	1,29	2,26	3,87	10 (3,9 - 11)	2,86 (0,96 - 3,515)	12,56	1,55	1,55	1,55	2,71	4,65	12 (4,1 - 14)	2,955 (0,84 - 4,1)	12,98
20+20+20+35+71	1,20	1,20	1,20	2,11	4,28	10 (3,9 - 11)	2,84 (0,96 - 3,505)	12,47	1,45	1,45	1,45	2,53	5,13	12 (4,1 - 14)	2,955 (0,84 - 4,1)	12,98
20+20+20+42+42	1,39	1,39	1,39	2,92	2,92	10 (3,9 - 11)	2,88 (0,96 - 3,525)	12,65	1,67	1,67	1,67	3,50	3,50	12 (4,1 - 14)	2,935 (0,84 - 4,1)	12,89
20+20+20+42+50	1,32	1,32	1,32	2,76	3,29	10 (3,9 - 11)	2,87 (0,96 - 3,515)	12,6	1,58	1,58	1,58	3,32	3,95	12 (4,1 - 14)	2,935 (0,84 - 4,1)	12,89
20+20+20+42+60	1,23	1,23	1,23	2,59	3,70	10 (3,9 - 11)	2,84 (0,96 - 3,505)	12,47	1,48	1,48	1,48	3,11	4,44	12 (4,1 - 14)	2,935 (0,84 - 4,1)	12,89
20+20+22+22+22	1,85	1,85	2,03	2,03	2,03	9,8 (3,9 - 10,8)	2,97 (0,9 - 3,665)	13,04	2,19	2,19	2,41	2,41	2,41	11,6 (4,1 - 13,6)	2,9 (0,82 - 4,1)	12,74
20+20+22+22+25	1,83	1,83	2,02	2,02	2,29	10 (3,9 - 11)	2,89 (0,9 - 3,505)	12,65	2,18	2,18	2,40	2,40	2,73	11,9 (4,1 - 13,9)	2,91 (0,82 - 4,1)	12,78
20+20+22+22+35	1,68	1,68	1,85	1,85	2,94	10 (3,9 - 11)	2,88 (0,9 - 3,505)	12,65	2,02	2,02	2,22	2,22	3,53	12 (4,1 - 14)	2,915 (0,82 - 4,1)	12,8
20+20+22+22+42	1,59	1,59	1,75	1,75	3,33	10 (3,9 - 11)	2,86 (0,9 - 3,495)	12,56	1,90	1,90	2,10	2,10	4,00	12 (4,1 - 14)	2,915 (0,82 - 4,1)	12,8
20+20+22+22+50	1,49	1,49	1,64	1,64	3,73	10 (3,9 - 11)	2,85 (0,9 - 3,485)	12,52	1,79	1,79	1,97	1,97	4,48	12 (4,1 - 14)	2,915 (0,82 - 4,1)	12,8
20+20+22+22+60	1,39	1,39	1,53	1,53	4,17	10 (3,9 - 11)	2,82 (0,9 - 3,475)	12,38	1,67	1,67	1,83	1,83	5,00	12 (4,1 - 14)	2,915 (0,82 - 4,1)	12,8
20+20+22+22+71	1,29	1,29	1,42	1,42	4,58	10 (3,9 - 11)	2,8 (0,9 - 3,465)	12,3	1,55	1,55	1,70	1,70	5,50	12 (4,1 - 14)	2,915 (0,82 - 4,1)	12,8
20+20+22+25+25	1,79	1,79	1,96	2,23	2,23	10 (3,9 - 11)	2,88 (0,9 - 3,505)	12,65	2,14	2,14	2,36	2,68	2,68	12 (4,1 - 14)	2,915 (0,82 - 4,1)	12,8
20+20+22+25+35	1,64	1,64	1,80	2,05	2,87	10 (3,9 - 11)	2,88 (0,9 - 3,505)	12,65	1,97	1,97	2,16	2,46	3,44	12 (4,1 - 14)	2,915 (0,82 - 4,1)	12,8
20+20+22+25+42	1,55	1,55	1,71	1,94	3,26	10 (3,9 - 11)	2,86 (0,9 - 3,495)	12,56	1,86	1,86	2,05	2,33	3,91	12 (4,1 - 14)	2,915 (0,82 - 4,1)	12,8
20+20+22+25+50	1,46	1,46	1,61	1,82	3,65	10 (3,9 - 11)	2,85 (0,9 - 3,485)	12,52	1,75	1,75	1,93	2,19	4,38	12 (4,1 - 14)	2,915 (0,82 - 4,1)	12,8
20+20+22+25+60	1,36	1,36	1,50	1,70	4,08	10 (3,9 - 11)	2,82 (0,9 - 3,475)	12,38	1,63	1,63	1,80	2,04	4,90	12 (4,1 - 14)	2,915 (0,82 - 4,1)	12,8
20+20+22+25+71	1,27	1,27	1,39	1,58	4,49	10 (3,9 - 11)	2,8 (0,9 - 3,465)	12,3	1,52	1,52	1,67	1,90	5,39	12 (4,1 - 14)	2,915 (0,82 - 4,1)	12,8
20+20+22+35+35	1,52	1,52	1,67	2,65	2,65	10 (3,9 - 11)	2,88 (0,9 - 3,505)	12,65	1,82	1,82	2,00	3,18	3,18	12 (4,1 - 14)	2,915 (0,82 - 4,1)	12,8
20+20+22+35+42	1,44	1,44	1,58	2,52	3,02	10 (3,9 - 11)	2,86 (0,9 - 3,495)	12,56	1,73	1,73	1,90	3,02	3,63	12 (4,1 - 14)	2,915 (0,82 - 4,1)	12,8
20+20+22+35+50	1,36	1,36	1,50	2,38	3,40	10 (3,9 - 11)	2,85 (0,9 - 3,485)	12,52	1,63	1,63	1,80	2,86	4,08	12 (4,1 - 14)	2,915 (0,82 - 4,1)	12,8
20+20+22+35+60	1,27	1,27	1,40	2,33	3,82	10 (3,9 - 11)	2,82 (0,9 - 3,475)	12,38	1,53	1,53	1,68	2,68	4,59	12 (4,1 - 14)	2,915 (0,82 - 4,1)	12,8
20+20+22+35+71	1,19	1,19	1,31	2,08	4,23	10 (3,9 - 11)	2,8 (0,9 - 3,465)	12,3	1,43	1,43	1,57	2,50	5,07	12 (4,1 - 14)	2,915 (0,82 - 4,1)	12,8
20+20+22+42+42	1,37	1,37	1,51	2,88	2,88	10 (3,9 - 11)	2,84 (0,9 - 3,485)	12,47	1,64	1,64	1,81	3,45	3,45	12 (4,1 - 14)	2,895 (0,82 - 4,1)	12,71
20+20+22+42+50	1,30	1,30	1,43	2,73	3,25	10 (3,9 - 11)	2,83 (0,9 - 3,475)	12,43	1,56	1,56	1,71	3,27	3,90	12 (4,1 - 14)	2,895 (0,82 - 4,1)	12,71
20+20+22+42+60	1,22	1,22	1,34	2,56	3,66	10 (3,9 - 11)	2,8 (0,9 - 3,465)	12,3	1,46	1,46	1,61	3,07	4,39	12 (4,1 - 14)	2,895 (0,82 - 4,1)	12,71
20+20+25+25+25	1,74	1,74	2,17	2,17	2,17	10 (3,9 - 11)	2,88 (0,9 - 3,505)	12,65	2,09	2,09	2,61	2,61	2,61	12 (4,1 - 14)	2,895 (0,82 - 4,1)	12,71
20+20+25+25+35	1,60	1,60	2,00	2,00	2,80	10 (3,9 - 11)	2,88 (0,9 - 3,505)	12,65	1,92	1,92	2,40	2,40	3,36	12 (4,1 - 14)	2,915 (0,82 - 4,1)	12,8
20+20+25+25+42	1,52	1,52	1,89	1,89	3,18	10 (3,9 - 11)	2,86 (0,9 - 3,495)	12,56	1,82	1,82	2,27	2,27	3,82	12 (4,1 - 14)	2,915 (0,82 - 4,1)	12,8
20+20+25+25+50	1,43	1,43	1,79	1,79	3,57	10 (3,9 - 11)	2,85 (0,9 - 3,485)	12,52	1,71	1,71	2,14	2,14	4,29	12 (4,1 - 14)	2,915 (0,82 - 4,1)	12,8
20+20+25+25+60	1,33	1,33	1,67	1,67	4,00	10 (3,9 - 11)	2,82 (0,9 - 3,475)	12,38	1,60	1,60	2,00	2,00	4,80	12 (4,1 - 14)	2,915 (0,82 - 4,1)	12,8
20+20+25+25+71	1,24	1,24	1,55	1,55	4,41	10 (3,9 - 11)	2,8 (0,9 - 3,465)	12,3	1,49	1,49	1,86	1,86	5,29	12 (4,1 - 14)	2,915 (0,82 - 4,1)	12,8
20+20+25+35+35	1,48	1,48	1,85	2,59	2,59	10 (3,9 - 11)	2,88 (0,9 - 3,505)	12,65	1,78	1,78	2,22	3,11	3,11	12 (4,1 - 14)	2,915 (0,82 - 4,1)	12,8
20+20+25+35+42	1,41	1,41	1,76	2,46	2,96	10 (3,9 - 11)	2,86 (0,9 - 3,495)	12,56	1,69	1,69	2,11	2,96	3,55	12 (4,1 - 14)	2,915 (0,82 - 4,1)	12,8
20+20+25+35+50	1,33	1,33	1,67	2,33	3,33	10 (3,9 - 11)	2,85 (0,9 - 3,485)	12,52	1,60	1,60	2,00	2,80	4,00	12 (4,1 - 14)	2,915 (0,82 - 4,1)	12,8
20+20+25+35+60	1,25	1,25	1,56	2,19	3,75	10 (3,9 - 11)	2,82 (0,9 - 3,475)	12,38	1,50	1,50	1,88	2,63	4,50	12 (4,1 - 14)	2,915 (0,82 - 4,1)	12,8
20+20+25+35+71	1,17	1,17	1,46	2,05	4,15	10 (3,9 - 11)	2,8 (0,9 - 3,465)	12,3	1,40	1,40	1,75	2,46	4,98	12 (4,1 - 14)	2,915 (0,82 - 4,1)	12,8
20+20+25+42+42	1,34	1,34	1,68	2,82	2,82	10 (3,9 - 11)	2,84 (0,9 - 3,485)	12,47	1,61	1,61	2,01	3,38	3,38	12 (4,1 - 14)	2,895 (0,82 - 4,1)	12,71
20+20+25+42+50	1,27	1,27	1,59	2,68	3,18	10 (3,9 - 11)	2,83 (0,9 - 3,475)	12,43	1,53	1,53	1,91	3,21	3,82	12 (4,1 - 14)	2,895 (0,82 - 4,1)	12,71
20+20+25+42+60	1,20	1,20	1,50	2,51	3,59	10 (3,9 - 11)	2,8 (0,9 - 3,465)	12,3	1,44	1,44	1,80	3,02	4,31	12 (4,1 - 14)	2,895 (0,82 - 4,1)	12,71
20+20+35+35+35	1,38	1,38	2,41	2,41	2,41	10 (3,9 - 11)	2,88 (0,9 - 3,505)	12,65	1,66	1,66	2,90	2,90	2,90	12 (4,1 - 14)	2,915 (0,82 - 4,1)	12,8
20+20+35+35+42	1,32	1,32	2,30	2,30	2,76	10 (3,9 - 11)	2,86 (0,9 - 3,495)	12,56	1,58	1,58	2,76	2,76	3,32	12 (4,1 - 14)	2,915 (0,82 - 4,1)	12,8
20+20+35+35+50	1,25	1,25	2,19	2,19	3,13	10 (3,9 - 11)	2,85 (0,9 - 3,485)	12,52	1,50	1,50	2,63	2,63	3,75	12 (4,1 - 14)	2,915 (0,82 - 4,1)	12,8
20+20+35+35+60	1,18	1,18	2,06	2,06	3,53	10 (3,9 - 11)	2,82 (0,9 - 3,475)	12,38	1,41	1,41	2,47	2,47	4,24	12 (4,1 - 14)	2,915 (0,82 - 4,1)	12,8
20+20+35+42+42	1,26	1,26	2,20	2,64	2,64	10 (3,9 - 11)	2,84 (0,9 - 3,485)	12,47	1,51	1,51	2,64	3,17	3,17	12 (4,1 - 14)	2,895 (0,82 - 4,1)	12,71
20+20+35+42+50	1,20	1,20	2,10	2,51	2,99	10 (3,9 - 11)	2,83 (0,9 - 3,475)	12,43	1,44	1,44	2,51	3,02	3,59	12 (4,1 - 14)	2,895 (0,82 - 4,1)	12,71
20+20+42+42+42	1,20	1,20	2,53	2,53	2,53	10 (3,9 - 11)	2,82 (0,9 - 3,475)	12,38	1,45	1,45	3,04	3,04	3,04	12 (4,1 - 14)	2,895 (0,82 - 4,1)	12,63
20+22+22+22+22	1,83	2,02	2,02	2,02	2,02	9,9 (3,9 - 10,9)	2,885 (0,84 - 3,545)	12,67	2,19	2,40	2,40	2,40	2,40	11,8 (4,1 - 13,8)	2,87 (0,8 - 4,1)	12,6
20+22+22+22+25	1,80	1,98	1,98	1,98	2,25	10 (3,9 - 11)	2,84 (0,84 - 3,465)	12,47	2,16	2,38	2,38	2,38	2,70	12 (4,1 - 14)	2,875 (0,8 - 4,1)	12,63
20+22+22+22+35	1,65	1,82	1,82	1,82	2,89	10 (3,9 - 11)	2,84 (0,84 - 3,465)									

Комбинация MXZ-5B100VA	Режим охлаждения									Режим нагрева								
	A	B	C	D	E	Холодо- производительность, кВт	Потребляемая мощность, кВт	Рабочий ток, А	A	B	C	D	E	Тепло- производительность, кВт	Потребляемая мощность, кВт	Рабочий ток, А		
20+25+25+35+42	1,36	1,70	1,70	2,38	2,86	10 (3,9 - 11)	2,82 (0,84 - 3,455)	12,38	1,63	2,04	2,04	2,86	3,43	12 (4,1 - 14)	2,875 (0,8 - 4,1)	12,63		
20+25+25+35+50	1,29	1,61	1,61	2,26	3,23	10 (3,9 - 11)	2,81 (0,84 - 3,445)	12,34	1,55	1,94	1,94	2,71	3,87	12 (4,1 - 14)	2,875 (0,8 - 4,1)	12,63		
20+25+25+35+60	1,21	1,52	1,52	2,12	3,64	10 (3,9 - 11)	2,78 (0,84 - 3,435)	12,21	1,45	1,82	1,82	2,55	4,36	12 (4,1 - 14)	2,875 (0,8 - 4,1)	12,63		
20+25+25+42+42	1,30	1,62	1,62	2,73	2,73	10 (3,9 - 11)	2,8 (0,84 - 3,445)	12,3	1,56	1,95	1,95	3,27	3,27	12 (4,1 - 14)	2,855 (0,8 - 4,1)	12,54		
20+25+25+42+50	1,23	1,54	1,54	2,59	3,09	10 (3,9 - 11)	2,79 (0,84 - 3,435)	12,25	1,48	1,85	1,85	3,11	3,70	12 (4,1 - 14)	2,855 (0,8 - 4,1)	12,54		
20+25+25+42+60	1,16	1,45	1,45	2,44	3,49	10 (3,9 - 11)	2,76 (0,84 - 3,425)	12,12	1,40	1,74	1,74	2,93	4,19	12 (4,1 - 14)	2,855 (0,8 - 4,1)	12,54		
20+25+35+35+35	1,33	1,67	2,33	2,33	2,33	10 (3,9 - 11)	2,84 (0,84 - 3,465)	12,47	1,60	2,00	2,80	2,80	2,80	12 (4,1 - 14)	2,875 (0,8 - 4,1)	12,63		
20+25+35+35+42	1,27	1,59	2,23	2,23	2,68	10 (3,9 - 11)	2,82 (0,84 - 3,455)	12,38	1,53	1,91	2,68	2,68	3,21	12 (4,1 - 14)	2,875 (0,8 - 4,1)	12,63		
20+25+35+35+50	1,21	1,52	2,12	2,12	3,03	10 (3,9 - 11)	2,81 (0,84 - 3,445)	12,34	1,45	1,82	2,55	2,55	3,64	12 (4,1 - 14)	2,875 (0,8 - 4,1)	12,63		
20+25+35+42+42	1,22	1,52	2,12	2,56	2,56	10 (3,9 - 11)	2,8 (0,84 - 3,445)	12,3	1,46	1,83	2,56	3,07	3,07	12 (4,1 - 14)	2,855 (0,8 - 4,1)	12,54		
20+25+35+42+50	1,16	1,45	2,03	2,44	2,91	10 (3,9 - 11)	2,79 (0,84 - 3,435)	12,25	1,40	1,74	2,44	2,93	3,49	12 (4,1 - 14)	2,855 (0,8 - 4,1)	12,54		
20+25+42+42+42	1,17	1,46	2,46	2,46	2,46	10 (3,9 - 11)	2,78 (0,84 - 3,435)	12,21	1,40	1,75	2,95	2,95	2,95	12 (4,1 - 14)	2,835 (0,8 - 4,1)	12,45		
20+35+35+35+35	1,25	2,19	2,19	2,19	2,19	10 (3,9 - 11)	2,84 (0,84 - 3,465)	12,47	1,50	2,63	2,63	2,63	2,63	12 (4,1 - 14)	2,875 (0,8 - 4,1)	12,63		
20+35+35+35+42	1,20	2,10	2,10	2,10	2,51	10 (3,9 - 11)	2,82 (0,84 - 3,455)	12,38	1,44	2,51	2,51	2,51	3,02	12 (4,1 - 14)	2,875 (0,8 - 4,1)	12,63		
22+22+22+22+22	2,00	2,00	2,00	2,00	2,00	10 (3,9 - 11)	2,8 (0,84 - 3,425)	12,3	2,40	2,40	2,40	2,40	2,40	12 (4,1 - 14)	2,835 (0,8 - 4,1)	12,45		
22+22+22+22+25	1,95	1,95	1,95	1,95	2,21	10 (3,9 - 11)	2,8 (0,84 - 3,425)	12,3	2,34	2,34	2,34	2,34	2,65	12 (4,1 - 14)	2,835 (0,8 - 4,1)	12,45		
22+22+22+22+35	1,79	1,79	1,79	1,79	2,85	10 (3,9 - 11)	2,8 (0,84 - 3,425)	12,3	2,15	2,15	2,15	2,15	3,41	12 (4,1 - 14)	2,835 (0,8 - 4,1)	12,45		
22+22+22+22+42	1,69	1,69	1,69	1,69	3,23	10 (3,9 - 11)	2,78 (0,84 - 3,415)	12,21	2,03	2,03	2,03	2,03	3,88	12 (4,1 - 14)	2,835 (0,8 - 4,1)	12,45		
22+22+22+22+50	1,59	1,59	1,59	1,59	3,62	10 (3,9 - 11)	2,77 (0,84 - 3,405)	12,17	1,91	1,91	1,91	1,91	4,35	12 (4,1 - 14)	2,835 (0,8 - 4,1)	12,45		
22+22+22+22+60	1,49	1,49	1,49	1,49	4,05	10 (3,9 - 11)	2,77 (0,84 - 3,395)	12,03	1,78	1,78	1,78	1,78	4,86	12 (4,1 - 14)	2,835 (0,8 - 4,1)	12,45		
22+22+22+22+71	1,38	1,38	1,38	1,38	4,47	10 (3,9 - 11)	2,72 (0,84 - 3,385)	11,95	1,66	1,66	1,66	1,66	5,36	12 (4,1 - 14)	2,835 (0,8 - 4,1)	12,45		
22+22+22+25+25	1,90	1,90	1,90	2,16	2,16	10 (3,9 - 11)	2,8 (0,84 - 3,425)	12,3	2,28	2,28	2,28	2,28	2,59	12 (4,1 - 14)	2,835 (0,8 - 4,1)	12,45		
22+22+22+25+35	1,75	1,75	1,75	1,98	2,78	10 (3,9 - 11)	2,8 (0,84 - 3,425)	12,3	2,10	2,10	2,10	2,38	3,33	12 (4,1 - 14)	2,835 (0,8 - 4,1)	12,45		
22+22+22+25+42	1,65	1,65	1,65	1,88	3,16	10 (3,9 - 11)	2,78 (0,84 - 3,415)	12,21	1,98	1,98	1,98	2,26	3,79	12 (4,1 - 14)	2,835 (0,8 - 4,1)	12,45		
22+22+22+25+50	1,56	1,56	1,56	1,77	3,55	10 (3,9 - 11)	2,77 (0,84 - 3,405)	12,17	1,87	1,87	1,87	2,13	4,26	12 (4,1 - 14)	2,835 (0,8 - 4,1)	12,45		
22+22+22+25+60	1,46	1,46	1,46	1,66	3,97	10 (3,9 - 11)	2,74 (0,84 - 3,395)	12,03	1,75	1,75	1,75	1,99	4,77	12 (4,1 - 14)	2,835 (0,8 - 4,1)	12,45		
22+22+22+25+71	1,36	1,36	1,36	1,54	4,38	10 (3,9 - 11)	2,72 (0,84 - 3,385)	11,95	1,63	1,63	1,63	1,85	5,26	12 (4,1 - 14)	2,835 (0,8 - 4,1)	12,45		
22+22+22+35+35	1,62	1,62	1,62	2,57	2,57	10 (3,9 - 11)	2,8 (0,84 - 3,425)	12,3	1,94	1,94	1,94	3,09	3,09	12 (4,1 - 14)	2,835 (0,8 - 4,1)	12,45		
22+22+22+35+42	1,54	1,54	1,54	2,45	2,94	10 (3,9 - 11)	2,78 (0,84 - 3,415)	12,21	1,85	1,85	1,85	2,94	3,52	12 (4,1 - 14)	2,835 (0,8 - 4,1)	12,45		
22+22+22+35+50	1,46	1,46	1,46	2,32	3,31	10 (3,9 - 11)	2,77 (0,84 - 3,405)	12,17	1,75	1,75	1,75	2,78	3,97	12 (4,1 - 14)	2,835 (0,8 - 4,1)	12,45		
22+22+22+35+60	1,37	1,37	1,37	2,17	3,73	10 (3,9 - 11)	2,74 (0,84 - 3,395)	12,03	1,64	1,64	1,64	2,61	4,47	12 (4,1 - 14)	2,835 (0,8 - 4,1)	12,45		
22+22+22+35+71	1,28	1,28	1,28	2,03	4,13	10 (3,9 - 11)	2,72 (0,84 - 3,385)	11,95	1,53	1,53	1,53	2,44	4,95	12 (4,1 - 14)	2,835 (0,8 - 4,1)	12,45		
22+22+22+42+42	1,47	1,47	1,47	2,80	2,80	10 (3,9 - 11)	2,76 (0,84 - 3,405)	12,12	1,76	1,76	1,76	3,36	3,36	12 (4,1 - 14)	2,815 (0,8 - 4,1)	12,36		
22+22+22+42+50	1,39	1,39	1,39	2,66	3,16	10 (3,9 - 11)	2,75 (0,84 - 3,395)	12,08	1,67	1,67	1,67	3,19	3,80	12 (4,1 - 14)	2,815 (0,8 - 4,1)	12,36		
22+22+22+42+60	1,31	1,31	1,31	2,50	3,57	10 (3,9 - 11)	2,72 (0,84 - 3,385)	11,95	1,57	1,57	1,57	3,00	4,29	12 (4,1 - 14)	2,815 (0,8 - 4,1)	12,36		
22+22+25+25+25	1,85	1,85	2,10	2,10	2,10	10 (3,9 - 11)	2,8 (0,84 - 3,425)	12,3	2,22	2,22	2,52	2,52	2,52	12 (4,1 - 14)	2,835 (0,8 - 4,1)	12,45		
22+22+25+25+35	1,71	1,71	1,94	1,94	2,71	10 (3,9 - 11)	2,8 (0,84 - 3,425)	12,3	2,05	2,05	2,33	2,33	3,26	12 (4,1 - 14)	2,835 (0,8 - 4,1)	12,45		
22+22+25+25+42	1,62	1,62	1,84	1,84	3,09	10 (3,9 - 11)	2,78 (0,84 - 3,415)	12,21	1,94	1,94	2,21	2,21	3,71	12 (4,1 - 14)	2,835 (0,8 - 4,1)	12,45		
22+22+25+25+50	1,53	1,53	1,74	1,74	3,47	10 (3,9 - 11)	2,77 (0,84 - 3,405)	12,17	1,83	1,83	2,08	2,08	4,17	12 (4,1 - 14)	2,835 (0,8 - 4,1)	12,45		
22+22+25+25+60	1,43	1,43	1,62	1,62	3,90	10 (3,9 - 11)	2,74 (0,84 - 3,395)	12,03	1,71	1,71	1,95	1,95	4,68	12 (4,1 - 14)	2,835 (0,8 - 4,1)	12,45		
22+22+25+25+71	1,33	1,33	1,52	1,52	4,30	10 (3,9 - 11)	2,72 (0,84 - 3,385)	11,95	1,60	1,60	1,82	1,82	5,16	12 (4,1 - 14)	2,835 (0,8 - 4,1)	12,45		
22+22+25+35+35	1,58	1,58	1,80	2,52	2,52	10 (3,9 - 11)	2,8 (0,84 - 3,425)	12,3	1,90	1,90	2,16	3,02	3,02	12 (4,1 - 14)	2,835 (0,8 - 4,1)	12,45		
22+22+25+35+42	1,51	1,51	1,71	2,40	2,88	10 (3,9 - 11)	2,78 (0,84 - 3,415)	12,21	1,81	1,81	2,05	2,88	3,45	12 (4,1 - 14)	2,835 (0,8 - 4,1)	12,45		
22+22+25+35+50	1,43	1,43	1,62	2,27	3,25	10 (3,9 - 11)	2,77 (0,84 - 3,405)	12,17	1,71	1,71	1,95	2,73	3,90	12 (4,1 - 14)	2,835 (0,8 - 4,1)	12,45		
22+22+25+35+60	1,34	1,34	1,52	2,13	3,66	10 (3,9 - 11)	2,74 (0,84 - 3,395)	12,03	1,61	1,61	1,83	2,56	4,39	12 (4,1 - 14)	2,835 (0,8 - 4,1)	12,45		
22+22+25+42+42	1,44	1,44	1,63	2,75	2,75	10 (3,9 - 11)	2,76 (0,84 - 3,405)	12,12	1,73	1,73	1,96	3,29	3,29	12 (4,1 - 14)	2,815 (0,8 - 4,1)	12,36		
22+22+25+42+50	1,37	1,37	1,55	2,61	3,11	10 (3,9 - 11)	2,75 (0,84 - 3,395)	12,08	1,64	1,64	1,86	3,13	3,73	12 (4,1 - 14)	2,815 (0,8 - 4,1)	12,36		
22+22+25+42+60	1,29	1,29	1,46	2,46	3,51	10 (3,9 - 11)	2,72 (0,84 - 3,385)	11,95	1,54	1,54	1,75	2,95	4,21	12 (4,1 - 14)	2,815 (0,8 - 4,1)	12,36		
22+22+25+35+35	1,48	1,48	2,35	2,35	2,35	10 (3,9 - 11)	2,8 (0,84 - 3,425)	12,3	1,77	1,77	2,82	2,82	2,82	12 (4,1 - 14)	2,835 (0,8 - 4,1)	12,45		
22+22+35+35+42	1,41	1,41	2,24	2,24	2,69	10 (3,9 - 11)	2,78 (0,84 - 3,415)	12,21	1,69	1,69	2,69	2,69	3,23	12 (4,1 - 14)	2,835 (0,8 - 4,1)	12,45		
22+22+35+35+50	1,34	1,34	2,13	2,13	3,05	10 (3,9 - 11)	2,77 (0,84 - 3,405)	12,17	1,61	1,61	2,56	2,56	3,66	12 (4,1 - 14)	2,835 (0,8 - 4,1)	12,45		
22+22+35+42+42	1,35	1,35	2,15	2,58	2,58	10 (3,9 - 11)	2,76 (0,84 - 3,405)	12,12	1,62	1,62	2,58	3,09	3,09	12 (4,1 - 14)	2,815 (0,8 - 4,1)	12,36		
22+22+35+42+50	1,29	1,29	2,05	2,46	2,92	10 (3,9 - 11)	2,75 (0,84 - 3,395)	12,08	1,54	1,54	2,46	2,95	3,51	12 (4,1 - 14)	2,815 (0,8 - 4,1)	12,36		
22+22+42+42+42	1,29	1,29	2,47	2,47	2,47	10 (3,9 - 11)	2,74 (0,84 - 3,395)	12,03	1,55	1,55	2,96	2,96	2,96	12 (4,1 - 14)	2,795 (0,8 - 4,1)	12,27		
22+25+25+25+25	1,80	2,05	2,05	2,05	2,05	10 (3,9 - 11)	2,8 (0,84 - 3,425)	12,3	2,16	2,46	2,46	2,46	2,46	12 (4,1 - 14)	2,835 (0,8 - 4,1)	12,45		
22+25+25+25+35	1,67	1,89	1,89	1,89	2,65	10 (3,9 - 11)	2,8 (0,84 - 3,425)	12,3	2,00	2,27	2,27	2,27	3,18	12 (4,1 - 14)	2,835 (0,8 - 4,1)	12,45		
22+25+25+25+42	1,58	1,80	1,80	1,80	3,02	10 (3,9 - 11)	2,78 (0,84 - 3,415)	12,21	1,90	2,16	2,16	2,16	3,63	12 (4,1 - 14)	2,835 (0,8 - 4,1)	12,45		
22+25+25+25+50	1,50	1,70	1,70	1,70	3,40	10 (3,9 - 11)	2,77 (0,84 - 3,405)	12,17	1,80	2,04	2,04	2,04	4,08	12 (4,1 - 14)	2,835 (0,8 - 4,1)	12,45		
22+25+25+25+60	1,40	1,59	1,59	1,59	3,82	10 (3,9 - 11)	2,74 (0,84 - 3,395)	12,03	1,68	1,91	1,91	1,91	4,59	12 (4,1 - 14)	2,835 (0,8 - 4,1)	12,45		
22+25+25+25+71	1,31	1,49	1,49	1,49	4,23	10 (3,9 - 11)	2,72 (0,84 - 3,385)	11,95	1,57									

Мультисистема с инвертором MXZ-8A140VA

2–8 внутренних блоков

охлаждение-нагрев: 4,4–18,5 кВт



PAC-AK31BC



PAC-AK51BC



Описание прибора

- Внутренние блоки в составе такой системы работают независимо (одновременная работа в режимах охлаждения и обогрева невозможна).
- Для разветвления магистрали хладагента используются специальные блоки-распределители, представляющие собой набор электрически управляемых расширительных вентилей. В одной системе допускается использовать не более 2 блоков-распределителей.
- Новые блоки-распределители PAC-AK31/51BC позволяют внутренним блокам MSZ-GE работать в режиме дежурного отопления (I-Save) с целевой температурой +10°C.



Наружный блок (НБ)			MXZ-8A140VA
Напряжение электропитания (В, ф, Гц)			220–240 В, 1 фаза, 50 Гц (подключается к наружному блоку)
Охлаждение	производительность НБ	кВт	14,0
	потребляемая мощность НБ	кВт	3,79
	энергоэффективность EER (НБ & ВБ)		3,52 (A)
	уровень шума НБ (ночной режим)	дБ(A)	50 (47)
Нагрев	производительность	кВт	16,0
	потребляемая мощность	кВт	3,90
	энергоэффективность COP (НБ & ВБ)		3,91 (A)
	уровень шума НБ	дБ(A)	52
Максимальный рабочий ток		A	29,5
Автоматический выключатель		A	40
Диаметр труб: жидкость / газ		мм (дюйм)	9,52 (3/8) / 15,88 (5/8)
Наружный блок	габариты: ШxГxВ	мм	950 x 330 x 1350
	вес	кг	128
Длина фреоновпровода между блоками	суммарно	м	115
	от НБ до ВБ	м	70
Перепад высот	НБ выше ВБ	м	30
	НБ ниже ВБ	м	20
	между ВБ	м	12
Гарантированный диапазон наружных температур	охлаждение	°C	-5 ~ +46°C по сухому термометру
	нагрев	°C	-15 ~ +21°C по мокрому термометру
Завод (страна)			MITSUBISHI ELECTRIC CORPORATION SHIZUOKA WORKS (Япония)

Внутренние блоки		MXZ-8A140VA	
М-серия	Настенные	MSZ-FD25VA	●
		MSZ-FD35VA	●
		MSZ-FD50VA	●
		MSZ-GE22VA	●
		MSZ-GE25VA	●
		MSZ-GE35VA	●
		MSZ-GE42VA	●
		MSZ-GE50VA	●
		MSZ-GE60VA	●
		MSZ-GE71VA	●
		MSZ-SF15VA	●
		MSZ-SF20VA	●
	Напольный	MFZ-KA25VA	●
		MFZ-KA35VA	●
	Однопоточная кассета	MLZ-KA25VA	●
		MLZ-KA35VA	●
		MLZ-KA50VA	●
	4-х поточная кассета	SLZ-KA25VA	●
SLZ-KA35VA		●	
SLZ-KA50VA		●	
Канальный	SEZ-KD25VA	●	
	SEZ-KD35VA	●	
	SEZ-KD50VA	●	
	SEZ-KD60VA	●	
	SEZ-KD71VA	●	
Mr. SLIM	4-х поточная кассета	PLA-RP35BA	●
		PLA-RP50BA	●
		PLA-RP60BA	●
		PLA-RP71BA	●

Опции (аксессуары)

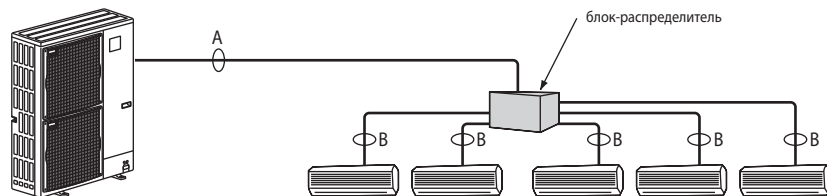
	Наименование	Описание
1	MAC-A454JP	Переходник 3/8 -> 1/2
2	MAC-A455JP	Переходник 1/2 -> 3/8
3	MAC-A456JP	Переходник 1/2 -> 5/8
4	PAC-493PI	Переходник 1/4 -> 3/8
5	PAC-SG76RJ-E	Переходник 3/8 -> 5/8
6	PAC-AK31BC	Распределительный блок на 3 порта
7	PAC-AK51BC	Распределительный блок на 5 портов
8	PAC-AK350CVR-E	Корпус для наружной установки распределительных блоков
9	PAC-SH63AG-E	Панель для защиты от ветра (требуются 2 шт.)
9	PAC-SG59SG-E	Решетка для изменения направления выброса воздуха (требуются 2 шт.)
10	PAC-SG61DS-E	Дренажный штуцер
11	PAC-SG64DP-E	Дренажный поддон
12	PAC-SG82DR-E	Фильтр-осушитель: диаметр 3/8
13	MSDD-50AR-E	Комплект разветвителей для подключения двух блоков-распределителей (соединение фланцевое)
14	MSDD-50BR-E	Комплект разветвителей для подключения двух блоков-распределителей (соединение паяное)

Дополнительные аксессуары указаны в разделах соответствующих внутренних блоков.

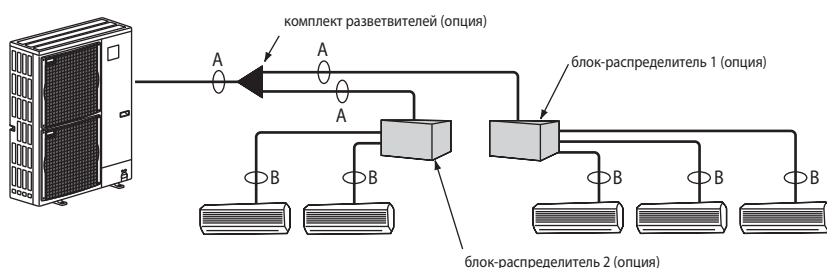
Конфигурация магистрали хладагента

	участки А	участки В
жидкость (мм)	9.52	Диаметр трубопроводов на этом участке зависит от производительности внутреннего блока. Если диаметры портов на блоке-распределителе и на внутреннем блоке не совпадают, то следует использовать переходники, устанавливая их около блока-распределителя.
газ (мм)	15.88	

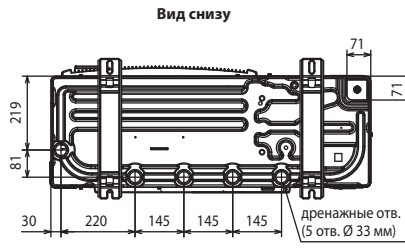
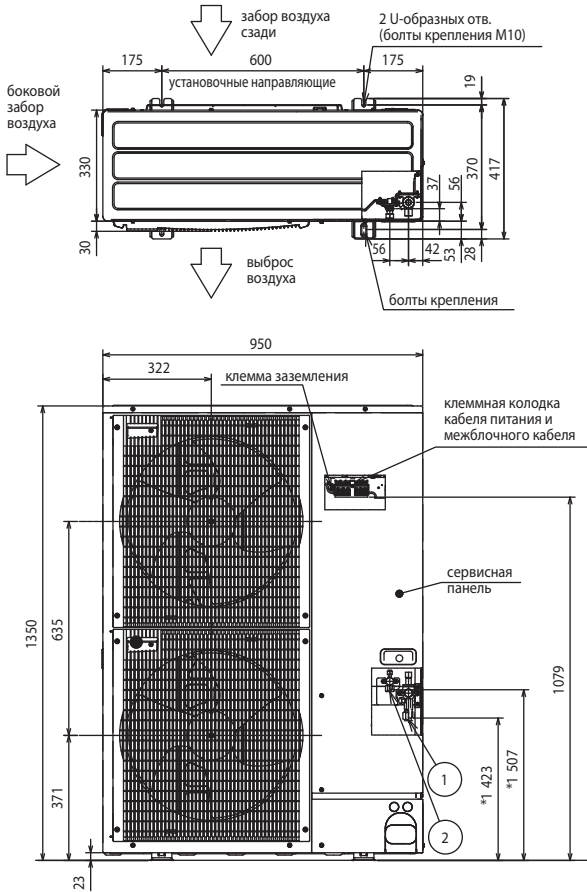
• при использовании 1 блока-распределителя



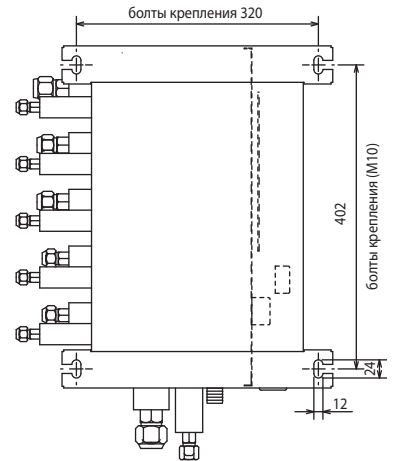
• при использовании 2-х блоков-распределителей



Размеры



- ① Подключение газовой магистрали 15,88
- ② Подключение жидкостной магистрали 9,52



РАС-АК31BC, РАС-АК51BC

Фланцевые соединения трубопроводов

	A	B	C	D	E	к наружному блоку
жидкостной порт	1/4	1/4	1/4	1/4	1/4	3/8
газовый порт	3/8	3/8	3/8	3/8	1/2	5/8

дренаж : наружный диаметр 20 (VP-16)

Примечание:

В приборе РАС-АК51BC установлены порты А, В, С, D и E, а в РАС-АК31BC - только порты А, В и С.

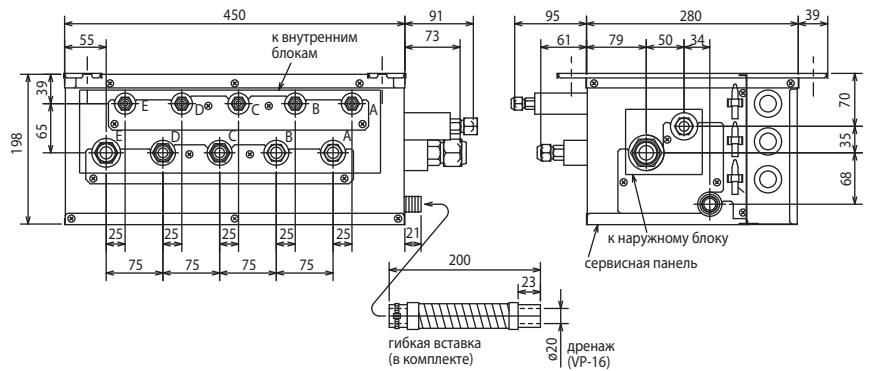
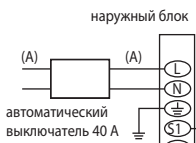
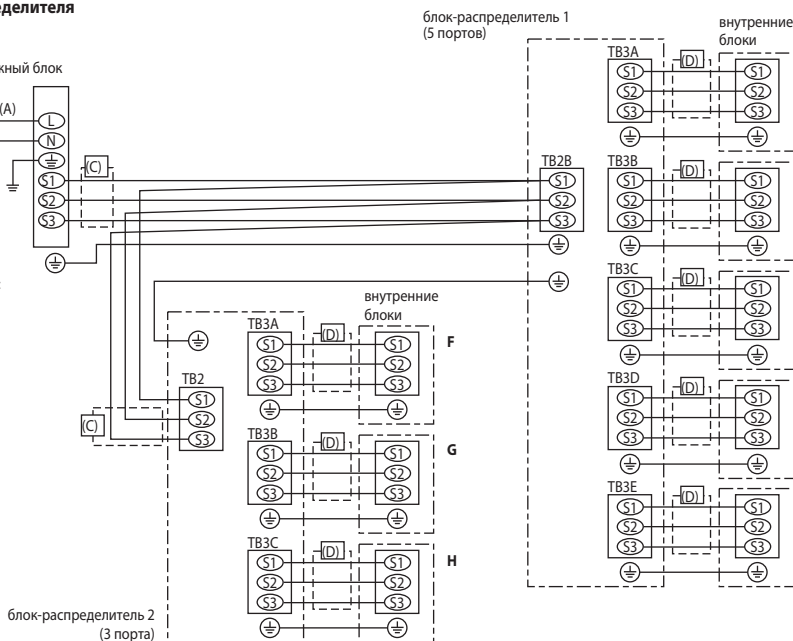


Схема электрических соединений

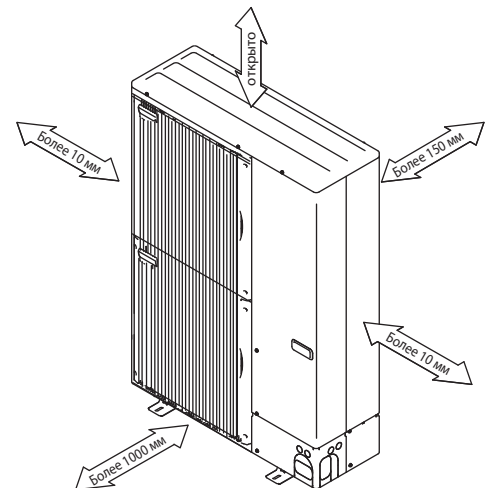
2 блока-распределителя



Параметры кабеля:
A: 3x6 мм²
C: 3x2,5 мм²
D: 3x2,5 мм²



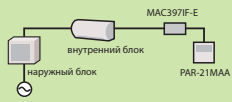
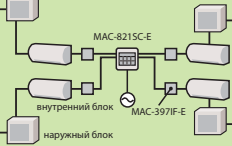
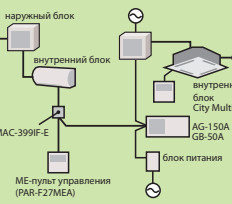
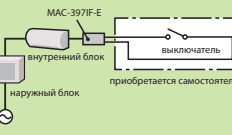
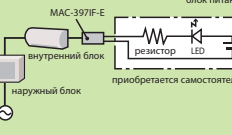
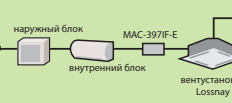
Пространство для установки



Бытовая серия M

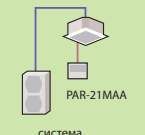

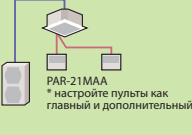
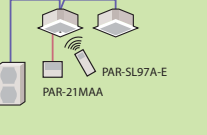
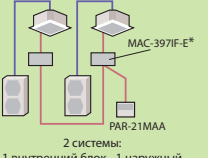

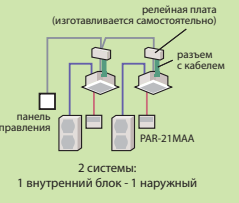
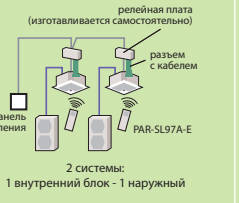
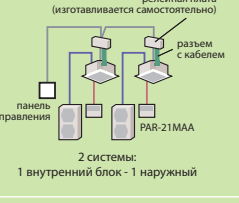

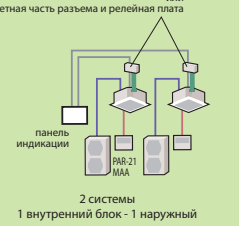
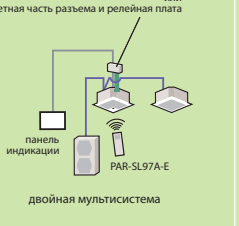
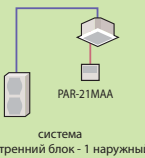
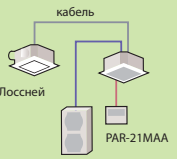
Встроенные системы управления

Модели MSZ, MFZ и MLZ

<p>1 Проводной пульт</p> <p>Для управления кондиционером может использоваться настенный проводной пульт со встроенным таймером.</p>		<p>Проводной пульт управления подключается к внутреннему блоку через специальный интерфейсный прибор.</p>	<p>Пульт управления позволяет изменять режим работы, целевую температуру, скорость вентилятора, направление воздушного потока¹, а также настроить автоматическую работу по таймеру².</p>	<ul style="list-style-type: none"> • MAC-397F-E интерфейсный прибор • PAR-21MAA пульт управления
<p>2 Центральное управление</p> <p>Раздельное центральное включение/выключение 8 систем. Индикация состояния: включено/выключено.</p>		<p>Центральный пульт управления подключается к каждому внутреннему блоку через специальный интерфейсный прибор.</p>	<p>Центральный пульт позволяет индивидуально включать и выключать все внутренние блоки, а также выключить все внутренние блоки одновременно. Светодиоды индицируют состояние каждой системы: включено или выключено.</p>	<ul style="list-style-type: none"> • MAC-397F-E интерфейсный прибор • MAC-821SC-E центральный пульт управления
<p>Полнофункциональное управление через контроллеры мультизональных систем City Multi (подключение в сеть M-NET).</p>		<p>Подключение к сети мультизональных систем M-NET через специальный интерфейс.</p>	<p>Центральный контроллер позволяет включить или выключить все системы одновременно, а также предоставляет полнофункциональное индивидуальное управление любой группой.</p>	<ul style="list-style-type: none"> • MAC-399F-E интерфейсный прибор • Центральный контроллер для мультизональных систем City Multi. Например, AG-150A (с блоком питания PAC-SC51KUA) или GB-50A (с блоком питания PAC-SC51KUA).
<p>3 Внешнее "вкл/выкл"</p> <p>Включение/выключение внешним сухим контактом. Можно комбинировать схемы (3) и (4). Подробнее см. внешние системы управления.</p>		<p>Внешний контроллер включает и выключает кондиционер через специальный интерфейс.</p>	<p>Можно организовать удаленное включение и выключение системы.</p>	<ul style="list-style-type: none"> • MAC-397F интерфейсный прибор • Внешние элементы выбираются и приобретаются самостоятельно.
<p>4 Внешняя индикация состояния</p> <p>Индикация состояния системы: включено/выключено. Можно комбинировать схемы (3) и (4). Подробнее см. внешние системы управления.</p>		<p>Состояние кондиционера выводится на внешнее устройство индикации через специальный интерфейс.</p>	<p>Можно организовать удаленный контроль состояния системы: включена/выключена, исправна/неисправна.</p>	<ul style="list-style-type: none"> • MAC-397F интерфейсный прибор • Внешние элементы выбираются и приобретаются самостоятельно.
<p>5 Взаимосвязь с вентустановкой Лоссей</p> <p>Вентустановка Лоссей может включаться одновременно с внутренним блоком кондиционера.</p>		<p>Приточно-вытяжная установка Лоссей подключается к кондиционеру через специальный интерфейс.</p>	<p>Приточно-вытяжная установка Лоссей включается и выключается синхронно с кондиционером.</p>	<ul style="list-style-type: none"> • MAC-397F интерфейсный прибор • Соединительный кабель приобретается самостоятельно.

Примечания:

- 1) Только модели, оснащенные направляющей воздушного потока.
- 2) Для автоматической работы по таймеру не используйте одновременно настенный проводной пульт и беспроводной пульт.

<p>1 1 пульт управления</p> <p>Стандартная система</p>	 <p>система 1 внутренний блок - 1 наружный</p>	 <p>двойная мультисистема</p>	<ul style="list-style-type: none"> • Могут быть использованы проводной и беспроводной пульта. 	<p>Опции не требуются.</p>
<p>2 2 пульта управления</p> <p>2 пульта управления являются равноправными.</p>	 <p>система 1 внутренний блок - 1 наружный</p>	 <p>двойная мультисистема</p>	<ul style="list-style-type: none"> • К одному блоку (или группе) может быть подключено не более 2 пультов. • Проводной и ИК-пульт могут быть использованы одновременно. 	<ul style="list-style-type: none"> • PAR-21MAA проводной пульт • PAR-21MAAT-E проводной пульт для PKA • PAR-SL97A-E беспроводной пульт • PAR-SL94B-E беспроводной пульт для PCA-KA
<p>3 Групповое управление</p> <p>Один пульт управления задает одинаковые настройки для нескольких независимых систем.</p> <p>* Необходимо установить адреса систем.</p>	 <p>2 системы: 1 внутренний блок - 1 наружный</p>	 <p>система 1:1 и двойная мультисистема</p>	<ul style="list-style-type: none"> • К одному пульту можно подключить не более 16 независимых систем. • Каждая из систем в данном объединении работает по своему датчику температуры. • Для управления данным объединением (группой) может быть использовано не более 2 пультов. 	<ul style="list-style-type: none"> • MAC-397IF Интерфейсный прибор должен быть подключен к каждому внутреннему блоку, имеющему наружные агрегат SUZ (MUZ) или MXZ. Для систем с наружными блоками полупромышленной серии (PU_) опции не требуются.
<p>4 Управление статическим сигналом</p> <p>Внешним статическим сигналом (12 пост. тока) кондиционер может быть дистанционно включен/выключен, а также может быть заблокирован или разблокирован его пульт.</p>	 <p>2 системы: 1 внутренний блок - 1 наружный</p>	 <p>2 системы: 1 внутренний блок - 1 наружный</p>	<ul style="list-style-type: none"> • Блокируется только функция включения/выключения. Другие настройки могут производиться в период блокирования. • Автоматическая работа может быть организована только по внешнему таймеру. 	<ul style="list-style-type: none"> • PAC-SE55RA-E Ответная часть к разъемам на плате внутреннего блока. • Релейная плата и панель управления изготавливаются или приобретаются самостоятельно.
<p>5 Управление импульсным сигналом</p> <p>Внешним импульсным сигналом кондиционер может быть дистанционно включен/выключен.</p>	 <p>2 системы: 1 внутренний блок - 1 наружный</p>	 <p>2 системы: 1 внутренний блок - 1 наружный</p>	<ul style="list-style-type: none"> • Импульсный сигнал может включать и выключать систему. • Сигнал состояния (12 В пост. тока) можно вывести на панель управления. 	<ul style="list-style-type: none"> • PAC-SA88HA-E/PAC-725AD Ответные части к разъемам на плате внутреннего блока. • Релейная плата и панель индикации изготавливаются или приобретаются самостоятельно.
<p>6 Внешняя индикация состояния</p> <p>Индикация состояния системы: включено/выключено.</p>	 <p>2 системы 1 внутренний блок - 1 наружный</p>	 <p>двойная мультисистема</p>	<p>Можно организовать удаленный контроль состояния системы: включена/выключена, исправна/неисправна.</p> <p>Выходные сигналы:</p> <p>а) сухой контакт - опция PAC-SF40RM; б) 12 В пост. тока - опция PAC-SA88HA-E.</p>	<ul style="list-style-type: none"> • PAC-SA88HA-E/PAC-725AD Ответные части к разъемам на плате внутреннего блока. • PAC-SF40RM Блок гальванической развязки. • Релейная плата и панель индикации изготавливаются или приобретаются самостоятельно.
<p>7 Работа по таймеру</p> <p>Автоматическая работа по таймеру.</p> <p>Если планируется использовать внешний таймер, то см. (4).</p>	 <p>система 1 внутренний блок - 1 наружный</p>		<ul style="list-style-type: none"> • Недельный таймер Предварительно создаются 8 температурных шаблонов, комбинации которых могут применяться независимо для каждого дня недели. • Простой таймер Включение/выключение системы в пределах 72 часов (шаг настройки 1 час). • Таймер автоотключения Устанавливается время до отключения (от 30 минут до 4 часов 30 минут). Простой таймер и таймер автоотключения не могут быть использованы одновременно. 	<p>Функция автоматической работы по таймеру встроена в пульт PAR-21MAA.</p>
<p>8 Взаимосвязь с вентустановкой Лоссей</p> <p>Вентустановка Лоссей может включаться с пульта управления кондиционера.</p>	 <p>кабель</p> <p>Лоссей</p> <p>PAR-21MAA</p>		<p>Приточно-вытяжная установка Лоссей подключается к внутреннему блоку кондиционера.</p>	<ul style="list-style-type: none"> • Соединительный кабель (в комплекте с приточно-вытяжной установкой)

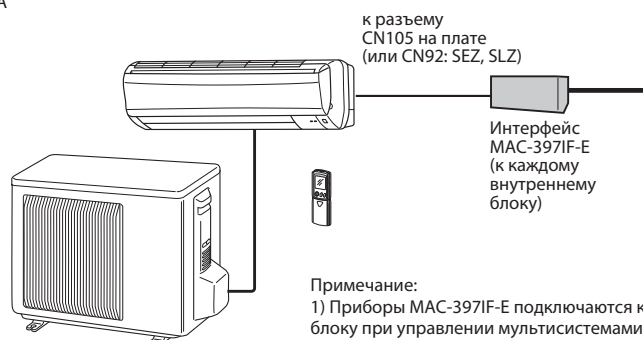
Бытовая серия M

Внешние системы управления

Управление внешними "сухими" контактами

М серия:

MSZ-FD25/35/50VA
MSZ-GE22/25/35/42/50/60/71VA
MSZ-SF15/20VA
MFZ-KA25/35/50VA
SEZ-KD25/35/50/60/71VA
SLZ-KA25/35/50VA
MLZ-KA25/35/50VA



- 1) Вкл/выкл, блокировка пульта, переключение режима и установка температуры с помощью внешних сухих контактов.
- 2) Выходные сигналы: включен/выключен или исправен/неисправен.
- 3) Подключение пульта PAR-21MAA для группового (синхронного) управления (до 16 блоков).

Примечание:

- 1) Приборы MAC-397IF-E подключаются к каждому внутреннему блоку при управлении мультисистемами MXZ.

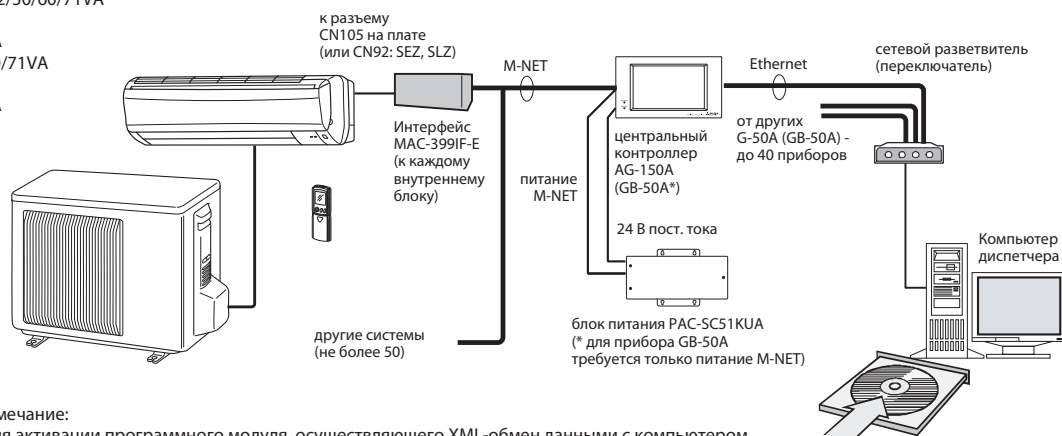
ДОКУМЕНТАЦИЯ*:

- 1) MAC-397IF-E - конвертер для подключения внешних цепей управления и контроля. Назначение контактов.

Управление с помощью системных контроллеров мультizonальных систем CITY MULTI

М серия:

MSZ-FD25/35/50VA
MSZ-GE22/25/35/42/50/60/71VA
MSZ-SF15/20VA
MFZ-KA25/35/50VA
SEZ-KD25/35/50/60/71VA
SLZ-KA25/35/50VA
MLZ-KA25/35/50VA



Примечание:

- 1) Для активации программного модуля, осуществляющего XML-обмен данными с компьютером, необходимо приобрести лицензию „веб-управление“ для приборов AG-150A (GB-50A).
- 2) Могут быть использованы другие системные пульта City Multi.
- 3) Приборы MAC-399IF-E подключаются к каждому внутреннему блоку при управлении мультисистемами MXZ.

- 1) Internet Explorer
- 2) Программа TG-2000A (Mitsubishi Electric): 50 x 40 = 2000 систем
- 3) Описание обмена данными в формате XML

ДОКУМЕНТАЦИЯ*:

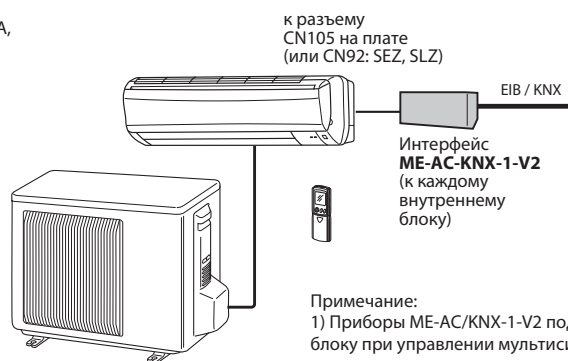
- 1) MAC-399IF-E - конвертер для подключения в сеть M-NET (мультizonальные системы City Multi). Руководство по установке прибора.

Шлюз для сети EIB / KNX

М серия:

MSZ-FD25/35/50VA,
MSZ-GE22/25/35/42/50/60/71VA,
MSZ-SF15/20VA,
MFZ-KA25/35/50VA,
SEZ-KD25/35/50/60/71VA,
SLZ-KA25/35/50VA,
MLZ-KA25/35/50VA,

а также серия **Mr.SLIM**
(A-control).



Описание шлюза

ME-AC-KNX-1-V2:

- Размеры 59 x 36 x 21 (мм).
- Внешнее электропитание не требуется.
- Прямое подключение к сети EIB протокол KNX.
- Конфигурация с помощью ETS.

Управление и контроль:

- вкл/выкл;
- блокировка ИК-пульта;
- режим;
- целевая температура;
- скорость вентилятора;
- датчик окна;
- положение воздушной заслонки;
- флаг и код неисправности.

Примечание:

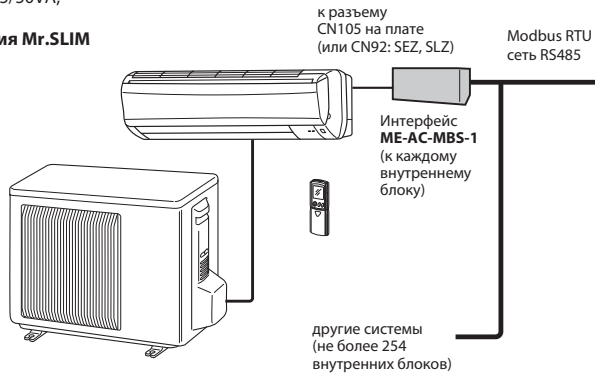
- 1) Приборы ME-AC/KNX-1-V2 подключаются к каждому внутреннему блоку при управлении мультисистемами MXZ.

Шлюз для сети RS485 / Modbus RTU

М серия:

MSZ-FD25/35/50VA,
MSZ-GE22/25/35/42/50/60/71VA,
MSZ-SF15/20VA,
MFZ-KA25/35/50VA,
SEZ-KD25/35/50/60/71VA,
SLZ-KA25/35/50VA,
MLZ-KA25/35/50VA,

а также **серия Mr.SLIM**
(A-control).



Описание шлюза ME-AC-MBS-1:

- Размеры 90 x 53 x 58 (мм).
- Внешнее электропитание не требуется.
- Прямое подключение к сети RS485 протокол Modbus RTU.
- Конфигурация программно, а также с помощью DIP-переключателей на плате прибора.

Управление и контроль:

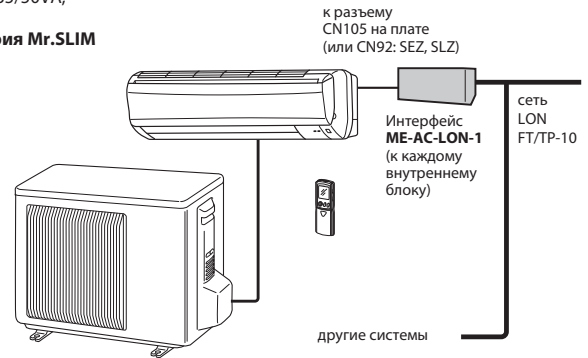
- вкл/выкл;
- режим;
- целевая температура;
- скорость вентилятора;
- положение направляющей воздушного потока.

Шлюз для сети LONWORKS

М серия:

MSZ-FD25/35/50VA,
MSZ-GE22/25/35/42/50/60/71VA,
MSZ-SF15/20VA,
MFZ-KA25/35/50VA,
SEZ-KD25/35/50/60/71VA,
SLZ-KA25/35/50VA,
MLZ-KA25/35/50VA,

а также **серия Mr.SLIM**
(A-control).



Описание шлюза ME-AC-LON-1:

- Размеры 90 x 53 x 58 (мм).
- Внешнее электропитание не требуется.
- Прямое подключение к сети LonWorks FT/TP-10.
- Конфигурация с помощью программы LonMaker (XIF-файл).
- Стандартные сетевые переменные SNVT.

Управление и контроль:

- вкл/выкл;
- режим;
- целевая температура;
- скорость вентилятора;
- положение направляющей воздушного потока.

Шлюз LMAP02-E для сети LONWORKS

М серия:

MSZ-FD25/35/50VA
MSZ-GE22/25/35/42/50/60/71VA
MSZ-SF15/20VA
MFZ-KA25/35/50VA
SEZ-KD25/35/50/60/71VA
SLZ-KA25/35/50VA
MLZ-KA25/35/50VA



Шлюз LMAP02-E

- 1) Neuron CHIP - TMPN3150 (10 МГц)
- 2) Приемопередатчик - FTT-10A (свободная топология 78кбит/с)
- 3) Стандартные сетевые переменные SNVT

Управление:

- вкл/выкл;
- блокировка отдельных функций пульта;
- режим;
- целевая температура;
- скорость вентилятора;
- выключить все блоки.

Контроль:

- вкл/выкл;
- блокировка пульта;
- режим;
- целевая температура;
- температура в помещении;
- скорость вентилятора;
- код неисправности.

ДОКУМЕНТАЦИЯ*:

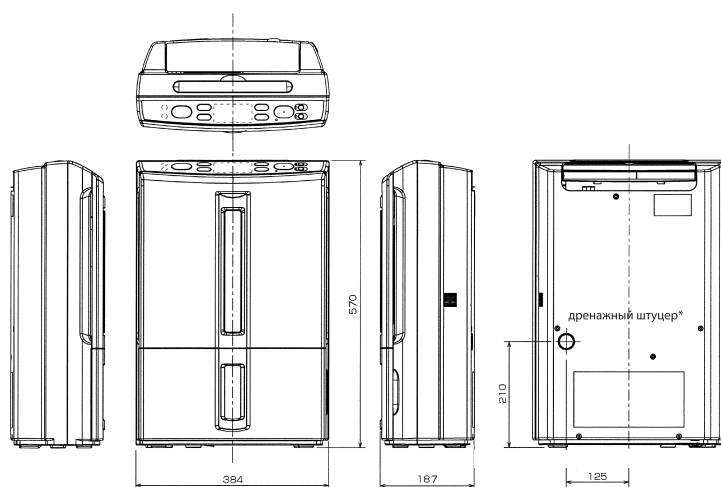
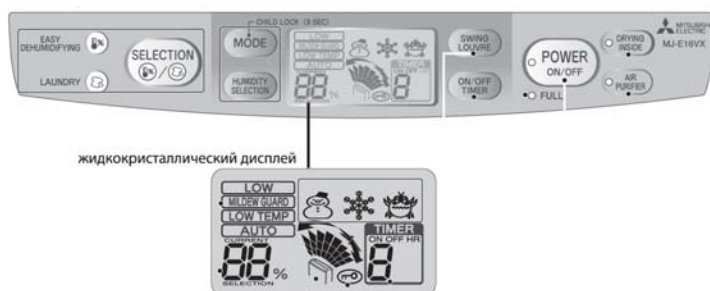
- 1) MAC-399IF-E - конвертер для подключения в сеть M-NET (мультизональные системы City Multi).
Руководство по установке прибора.
- 2) LMAP02-E - руководство по установке прибора.
- 3) SNVT спецификация - описание SNVT-переменных.

*Указанную документацию можно найти на сайте www.mitsubishi-aircon.ru

Осушитель воздуха MJ-E16VX

напольный блок

производительность до 16 л/сутки



Примечание:
* В блоке предусмотрена возможность стационарного подключения дренажного трубопровода.

Описание прибора

Компактный и мощный осушитель воздуха применяется в помещениях с повышенной влажностью, например, в ванных комнатах, сушилках и т.п. Осушитель не занимает много места и легко транспортируется благодаря небольшому весу.

- Производительность до 16 л воды в сутки
- Различные режимы работы: автоматический, мягкое осушение, сушка белья, защита от плесени, постоянный, низкотемпературный, внутренняя сушка, фильтрация воздуха.
- Контейнер для конденсата емкостью 4 л
- Указатель уровня жидкости
- Фильтр для очистки воздуха, а также фотокаталитический (антибактериальный) фильтр
- Гидростат
- Установка уровня влажности
- Автоматическое отключение при переполнении емкости для конденсата
- Встроенный таймер включения/отключения: 1–9 ч осушения
- Автоматический перезапуск после сбоя электропитания
- Автоматическое размораживание
- Конденсат может отводиться через встроенный штуцер.

Характеристики прибора

Производительность, л/день	30°C/80%	16,0
Емкость контейнера, л		4,0
Автоматическое отключение при заполнении, л		4,0
Вес, кг		11,7
Габариты, мм	ширина	384
	толщина	187
	высота	570
Питание, В		220
Потребляемая мощность, Вт		275
Уровень шума макс. / режим «сушка белья», дБ		41
Диапазон температур воздуха, °C		1-35
Тип компрессора		Ротационный
Хладагент		R134a
Цвет		Белый

Опции (аксессуары)

	Наименование	Описание
1	MJPR-10TXFT	Сменный фотокаталитический фильтр; код: 5C5 815

Mr. SLIM™

Полупромышленные кондиционеры

Компания Mitsubishi Electric предлагает 5 типов кондиционеров полупромышленной серии холодопроизводительностью от 4,3 до 58 кВт. Серия Mr. Slim отличается разнообразием внутренних блоков, гибкими системами управления, огромными возможностями по удалению внутреннего и наружного блоков, широким диапазоном наружных температур. Приведенные характеристики кондиционеров серии Mr. Slim позволяют использовать их практически в любом помещении.

- 142 модели внутренних блоков;
- расстояние между внутренним и наружным блоками до 120 м, перепад высот до 50 м;
- заводская заправка для магистрали длиной до 30 м;
- до 4 внутренних блоков на 1 наружный (мультисистемы);
- централизованное управление, управление с компьютера или системы управления зданием (BMS);
- работа в режиме охлаждения при наружной температуре до -15°C (с низкотемпературной опцией), в режиме нагрева — до -25°C (серия Zubadan Inverter);
- расширенная самодиагностика, контроль рабочих параметров;
- кондиционеры серии Power Inverter на озонобезопасном фреоне R410A могут использоваться для замены старых моделей, в которых применялся фреон R22. При этом замена или промывание старых магистралей не требуется благодаря применению в данных системах специальных масел и фильтров. Более того, допускается использовать трубопроводы различных диаметров.
- Теплопроизводительность полупромышленных систем Mitsubishi Electric серии Zubadan Inverter сохраняет номинальное значение вплоть до температуры наружного воздуха -15°C . При дальнейшем понижении температуры (завод-изготовитель гарантирует работоспособность системы до температуры -25°C) теплопроизводительность начинает уменьшаться. Но при этом сохраняется преимущество как перед обычными системами, так и перед энергоэффективными системами серии Power Inverter.



Модель	Тип	Холодопроизводительность, кВт											стр.	
		3,5	5,0	6,0	7,1	10,0	12,5	14,0	20,0	25,0	38,0	44,0		
Кассетные: PLA-RP_BA	охлаждение или нагрев	●	●	●	●	●	●	●					64	
Настенные: PKA-RP_HAL PKA-RP_KAL		●	●										68	
					●	●	●							
Подвесные: PCA-RP_KA			●	●	●	●	●	●					70	
Подвесные для кухни: PCA-RP_HA						●		●					72	
		●	●	●	●	●	●	●					76	
Канальные: PEAD-RP_JA(L) PEA-RP_GA										●	●	●	●	78
Напольные: PSA-RP_GA						●	●	●	●					74

Наружные блоки «охлаждение и обогрев» с инвертором

Модель	Тип	Холодопроизводительность, кВт									стр.	
		3,5	5,0	6,0	7,1	10,0	12,5	14,0	20,0	25,0		
Серия «ZUBADAN Inverter» ¹ PUHZ-HRP_VHA2 (220 В) PUHZ-HRP_YHA2 (380 В) PUHZ-HRP_YKA (380 В)	охлаждение или нагрев				1~ ●	1~ ●						162
					3~ ●	3~ ●			3~ ●			
Серия «POWER Inverter» PUHZ-RP_VHA (220 В) PUHZ-RP_YKA (220 В) PUHZ-RP_YKA (380 В)		1~ ●	1~ ●	1~ ●	1~ ●	1~ ●	1~ ●	1~ ●				85
Серия «STANDARD Inverter» SUZ-KA_VA (220 В) PUHZ-P_VHA (220 В) PUHZ-P200/250YHA (380 В)	охлаждение или нагрев											82
						1~ ●	1~ ●	1~ ●	3~ ●	3~ ●		

¹ Описание данных приборов приведено в разделе «Системы отопления и нагрева воды».

Наружные блоки без инвертора

Модель	Тип	Холодопроизводительность, кВт									стр.	
		3,5	5,0	6,0	7,1	10,0	12,5	14,0	20,0	25,0		
Серия «охлаждение и нагрев» PUH-P_VHA (220 В) PUH-P_YHA (380 В)	охлаждение или нагрев				1~ ●	1~ ●						80
					3~ ●	3~ ●	3~ ●	3~ ●				
Серия «только охлаждение» PU-P_VHA (220 В) PU-P_YHA (380 В)	только охлаждение				1~ ●	1~ ●						80
					3~ ●	3~ ●	3~ ●	3~ ●				

Приборы нагрева и охлаждения воды

Модель	Тип	Теплопроизводительность (воздух2/вода35), кВт									стр.		
		5,0	6,9	7,5	8,0	8,5	10,5	11,2	11,5	11,7		14,0	
Модели со встроенным теплообменником ¹ POWER Inverter: PUHZ-W_VHA ZUBADAN Inverter: PUHZ-HW_VHA PUHZ-HW_YHA	охлаждение или нагрев	1~ ●				1~ ●							166
								3~ ●				1~ (3~) ●	
Модели с внешним теплообменником ¹ POWER Inverter: PUHZ-RP_VHA PUHZ-RP_YHA ZUBADAN Inverter: PUHZ-HRP_VHA PUHZ-HRP_YHA	охлаждение или нагрев		1~ ●	1~ ●			1~ (3~) ●		1~ (3~) ●	1~ (3~) ●			168
					1~ ●			1~ (3~) ●				3~ ●	

¹ Описание данных приборов приведено в разделе «Системы отопления и нагрева воды».

Обозначения: 1~ ● 3~ ●
однофазная или трехфазная система электропитания

Кассетный блок

PLA-RP

охлаждение-нагрев: 3,6–14,0 кВт

I-see Sensor



Декоративные панели:

- PLP-6BA — только панель
- PLP-6BAMD(E) — панель и проводной пульт управления
- PLP-6BALM(E) — панель с ИК-приемником и беспроводным пультом управления
- PLP-6BAJ — панель с механизмом спуска/подъема фильтра
- PLP-6BAE — панель с датчиком I-SEE

Описание прибора

- Улучшенная система воздушораспределения обеспечивает комфортное охлаждение. Скорость вентилятора уменьшена на 20% при сохранении прежнего расхода воздуха.
- Автоматическое управление вентилятором: при достижении целевой температуры в помещении вентилятор автоматически переключается на низкую скорость.
- ИК-датчик дистанционного измерения температуры с углом обзора 360° (опция) — «I SEE 360°».
- Встроенный дренажный насос (до 850 мм от уровня панели).

- Встроенная функция ротации и резервирования (кроме комбинаций с наружными блоками SUZ-KA).
- Независимое регулирование воздушных заслонок с пульта управления (PAR-21MAA).
- Гладкие пластиковые жалюзи.
- Регулируемый напор воздуха.
- Возможность подключения настенного или беспроводного пульта.

Параметр / модель	PLA-RP35BA	PLA-RP50BA	PLA-RP60BA	PLA-RP71BA	PLA-RP100BA	PLA-RP125BA	PLA-RP140BA	
Холодопроизводительность	кВт	3,6	5,0	6,0	7,1	10,0	14,0	
Теплопроизводительность	кВт	4,1	6,0	7,0	8,0	11,2	16,0	
Потребляемая мощность (охлаждение/нагрев)	кВт	0,03/0,02	0,05/0,04	0,05/0,04	0,07/0,06	0,14/0,13	0,15/0,14	
Расход воздуха (низк-сред1-сред2-выс)	м³/ч	660-720-780-900	720-840-960-1080	720-840-960-1080	840-960-1080-1260	1200-1380-1560-1800	1320-1500-1680-1860	
Уровень шума (низк-сред1-сред2-выс)	дБ(А)	27-28-29-31	28-29-31-32	28-29-31-32	28-30-32-34	32-34-37-40	34-36-39-41	
Вес: блок/декоративная панель	кг	22,0/6,0	22,0/6,0	23,0/6,0	23,0/6,0	25,0/6,0	27,0/6,0	
Габариты (ШxДxВ)	мм	840x840x258 (декоративная панель 950x950x30)				840x840x298 (декоративная панель 950x950x30)		
Рабочий ток (охлаждение/нагрев)	А	0,22/0,14	0,36/0,29	0,36/0,29	0,51/0,43	0,94/0,87	1,00/0,94	
Диаметр труб (жидкость/газ)	мм (дюйм)	6,35 (1/4) / 12,7 (1/2)			9,52 (3/8) / 15,88 (5/8)			
Диаметр дренажа	мм (дюйм)	32 (1-1/4)						
Длина магистрали и перепад высот	значения указаны в разделе наружных блоков							
Гарантированный диапазон наружных температур (охлаждение)	-15 ... +46°C — наружные блоки PУНЗ-НRP, PУНЗ-РP, PУНЗ-Р и PУ(Н)-P (при установленной панели защиты от ветра), -15 ... +43°C — наружные блоки SUZ-KA50~71VA, -10 ... +46°C — наружные блоки SUZ-KA35VA							
Гарантированный диапазон наружных температур (обогрев)	-11 ... +21°C — POWER Inverter, -10 ... +24°C — STANDARD Inverter, -25 ... +21°C — ZUBADAN Inverter, -20 ... +21°C — POWER Inverter, -15 ... +21°C — STANDARD Inverter, -11 ... +24°C — неинверторные наружные блоки							
Завод (страна)	MITSUBISHI ELECTRIC UK LTD. AIR CONDITIONER PLANT (Великобритания)							

Применяется в комплекте с наружными блоками

Серия	Модель наружного блока						
ZUBADAN Inverter:	-	-	-	PУНЗ-НRP71VHA	PУНЗ-НRP100VHA/УHA	PУНЗ-НRP125VHA	-
POWER Inverter:	PУНЗ-РP35VHA	PУНЗ-РP50VHA	PУНЗ-РP60VHA	PУНЗ-РP71VHA	PУНЗ-РP100VKA PУНЗ-РP100YKA	PУНЗ-РP125VKA PУНЗ-РP125YKA	PУНЗ-РP140VKA PУНЗ-РP140YKA
STANDARD Inverter:	SUZ-KA35VA	SUZ-KA50VA	SUZ-KA60VA	SUZ-KA71VA	PУНЗ-Р100VHA	PУНЗ-Р125VHA	PУНЗ-Р140VHA
Неинверторные:	-	-	-	PУН-Р71VHA/УHA PУ-Р71VHA/УHA	PУН-Р100VHA PУ-Р100VHA	PУН-Р125VHA PУ-Р125VHA	PУН-Р140VHA PУ-Р140VHA

Опции (аксессуары):

	Наименование	Описание
1	PAC-SA1ME-E	I-SEE датчик для декоративной панели
2	PAC-SE41TS-E	Выносной датчик комнатной температуры
3	PAC-SE55RA-E	Ответная часть к разъему CN32 (включение/выключение)
4	PAC-SA88HA-E	Ответная часть к разъему CN51 (индикация: «вкл/выкл», «неисправность»)
5	PAC-SF40RM-E	Плата входных/выходных сигналов (сухие контакты)
6	PAC-SH51SP-E	Заглушка для воздушораспределительной щели
7	PAC-SH59KF-E	Высокоэффективный фильтр
8	PAC-SH53TM-E	Корпус для высокоэффективного фильтра
9	PAC-SH65OF-E	Фланец приточного воздуховода
10	PAC-SH48AS-E	Вертикальная вставка для декоративной панели
11	PAR-SA9FA-E	Приемник ИК-сигналов (устанавливается вместо угловой заглушки в декоративную панель)
12	PAR-SL97A-E	ИК-пульт дистанционного управления
13	MAC-397IF-E	Конвертер для подключения внешних цепей управления и контроля (при использовании наружных блоков SUZ и MXZ)
14	MAC-399IF-E	Конвертер для подключения к сигнальной линии Сити Мульти — M-NET (при использовании наружных блоков SUZ и MXZ)
15	MAC-821SC-E	Центральный пульт (вкл/выкл) на 8 блоков

Примечания:

1. Системные параметры даны для комбинаций внутренних блоков с наружными агрегатами серии «Power Inverter».
2. Дополнительная информация указана в разделе наружных блоков.

Декоративные панели:

	Наименование	Описание
Декоративные панели без пультов управления		
1	PLP-6BA	Декоративная панель без пульта управления
2	PLP-6BAJ	Декоративная панель с механизмом спуска/подъема фильтра
3	PLP-6BAE	Декоративная панель с датчиком I-SEE
Декоративные панели с настенным пультом управления (PAR-21MAA, проводное соединение)		
4	PLP-6BAMD	Декоративная панель с настенным пультом управления
5	PLP-6BAMDE	Декоративная панель с настенным пультом управления и датчиком I-SEE
Декоративные панели с беспроводным ИК-пультом управления		
6	PLP-6BALM	Декоративная панель с беспроводным пультом управления
7	PLP-6BALME	Декоративная панель с беспроводным пультом управления и датчиком I-SEE



Проводной пульт PAR-21MAA поставляется вместе с декоративными панелями PLP-6BAMD, PLP-6BAMDE



Беспроводной пульт управления (PAR-SL97A-E) поставляется вместе с декоративными панелями PLP-6BALM, PLP-6BALME

хладагент R410A

Декоративная панель может быть оснащена инфракрасным датчиком температуры "I SEE", который сканирует температуру поверхности пола и стен и фиксирует даже незначительную неравномерность охлаждения или нагрева. Модификация панели с установленным датчиком имеет наименование PLP-6BAE. В комплект с данной панелью не входят пульта управления (аналогично PLP-6BA). Датчик I SEE можно приобрести отдельно — опция PAC-SA1ME-E, и установить его самостоятельно вместо одного из уголков декоративной панели.



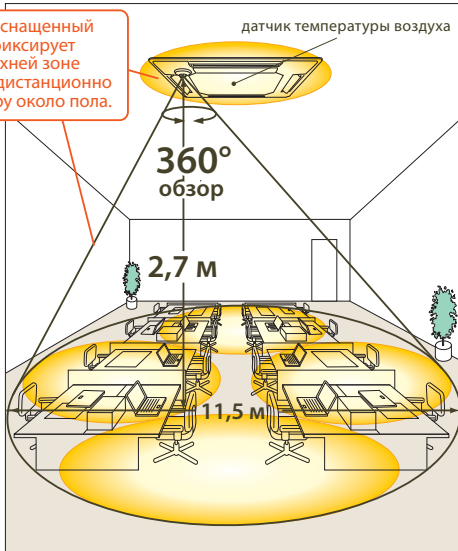
PLP-6BAE



PAC-SA1ME-E

С помощью встроенного термистора система измеряет температуру воздуха на входе внутреннего блока, а датчик I SEE измеряет температуру пола и стен.

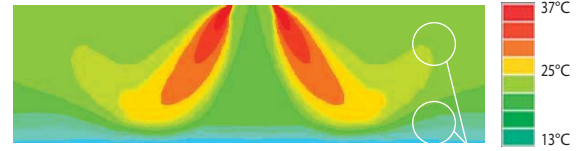
Кассетный блок, оснащенный датчиком I SEE, фиксирует температуру в верхней зоне помещения, а также дистанционно измеряет температуру около пола.



режим нагрева

Пользователь хочет ощущать температуру 20°C

Без датчика "I SEE", целевая температура 20°C

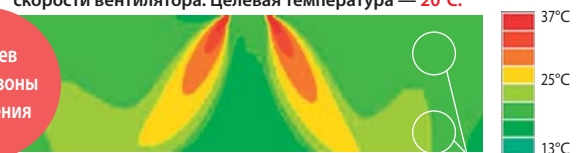


ощущаемая температура 17°C (на уровне пола — 14°C)

Теплый воздух поднимается и образует нагретую зону у потолка, а нижняя часть помещения остается холодной.

Включен датчик "I SEE", а также автоматическое изменение скорости вентилятора. Целевая температура — 20°C.

прогрев нижней зоны помещения



ощущаемая температура 20°C (на уровне пола — 20°C)

Датчик "I SEE" определяет недостаточно нагретую зону помещения. Система управления внутреннего блока дает команду увеличить скорость вентилятора. В результате мощный поток теплого воздуха греет воздух около пола.

режим охлаждения

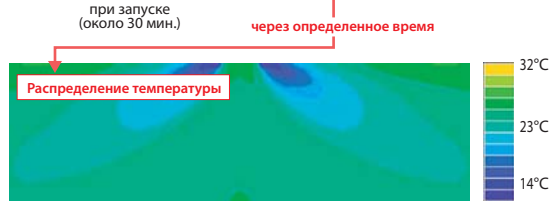
Пользователь хочет ощущать температуру 28°C

комфорт без переохлаждения

Без датчика "I SEE", целевая температура 26-27°C



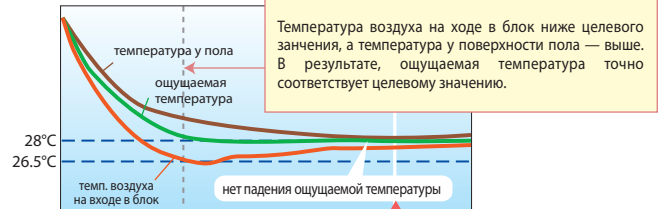
Поскольку охлаждение верхней зоны помещения у кондиционера происходит быстрее, то придется ставить пониженную целевую температуру 26-27°C.



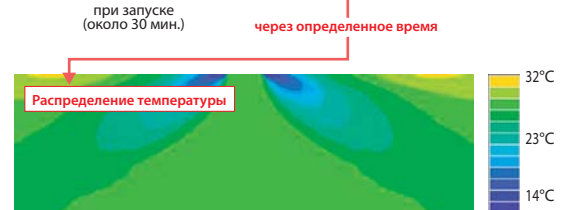
ощущаемая температура 26.5°C

Ощущаемая температура снижается вместе с уменьшением температуры у пола. Но в такой системе отсутствует контроль температуры пола, поэтому через некоторое время в нижней части помещения становится слишком холодно.

Включен датчик "I SEE", а также автоматическое изменение скорости вентилятора. Целевая температура — 28°C.



Температура воздуха на входе в блок ниже целевого значения, а температура у поверхности пола — выше. В результате, ощущаемая температура точно соответствует целевому значению.

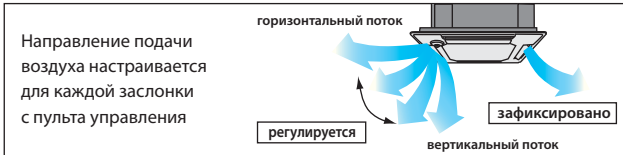
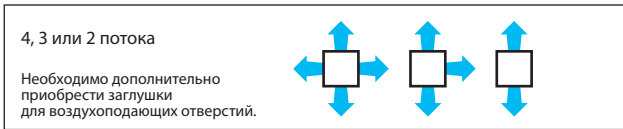


ощущаемая температура 28°C

Система учитывает температуру воздуха у пола, поэтому ощущаемая температура стабильно держится на уровне 28°C. Кроме того для создания такого эффекта мощность охлаждения уменьшается через определенное время. Это приводит к существенной экономии электроэнергии.

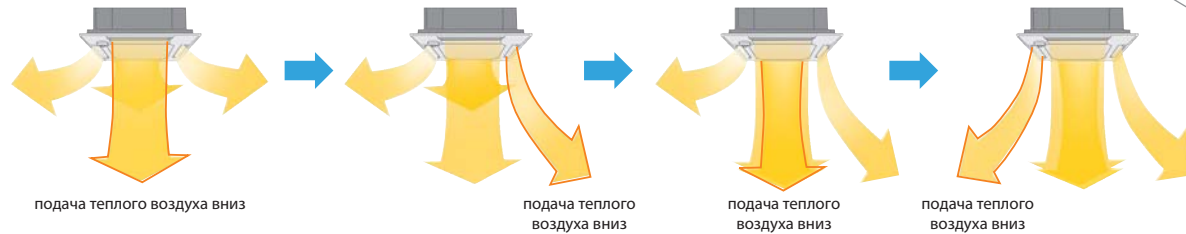
Оптимальное направление подачи воздуха

1 или 2 стороны кассетного блока могут закрыты для создания 3-х или 2-х поточного воздухораспределения. Направление подачи воздуха для каждой стороны может быть независимо настроено с помощью пульта управления или зафиксировано в требуемом положении.



Динамическое распределение теплого воздуха

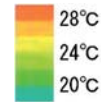
Направление подачи теплого воздуха автоматически меняется от горизонтального до вертикального, обеспечивая равномерный нагрев всего объема помещения. Динамическое распределение воздуха предусмотрено только для режима нагрева.



Горизонтальная подача



Динамическое распределение



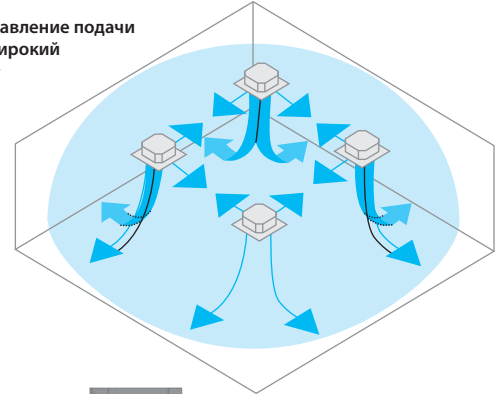
На термографической схеме слева показано распределение температуры в помещении на высоте 1,2 м от уровня пола. Измерения сделаны через 20 минут после включения. Модель внутреннего блока — PLA-RP71BA.

Широкий воздушный поток

Увеличенная длина щелевого отверстия подачи воздуха создает широкий воздушный поток. Благодаря этому обеспечивается равномерное распределение охлажденного или нагретого воздуха по помещению.

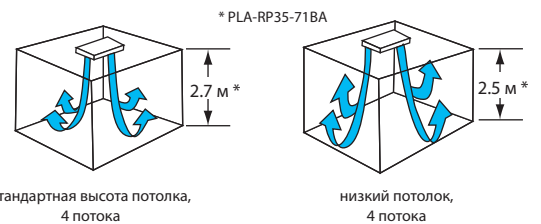
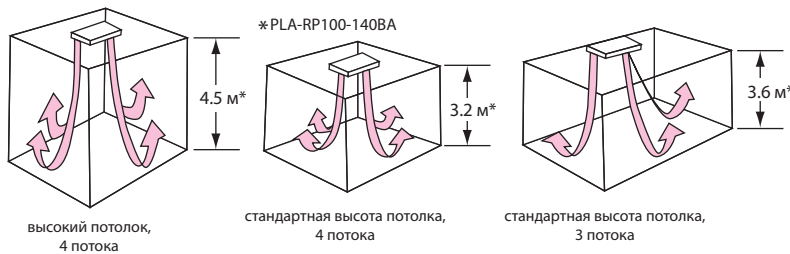


Оптимальное направление подачи воздуха, а также широкий поток гарантируют равномерное распределение температуры и подвижности воздуха в помещении даже сложной формы.



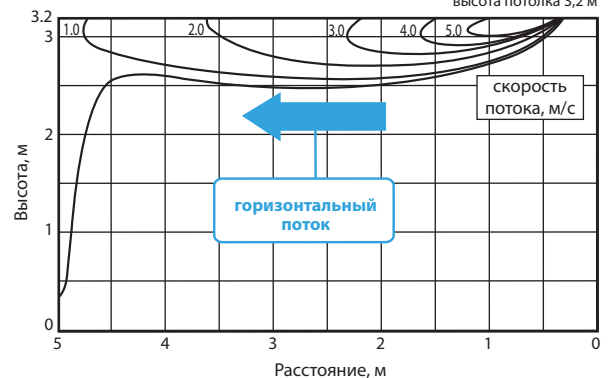
Адаптация к помещениям с высокими и низкими потолками

Мощность воздушного потока может быть отрегулирована для соответствия высоте потолка в обслуживаемом помещении. Для нагрева помещения с высокими потолками мощность может быть увеличена, а в помещениях с низкими потолками может потребоваться уменьшить поток в режиме охлаждения.



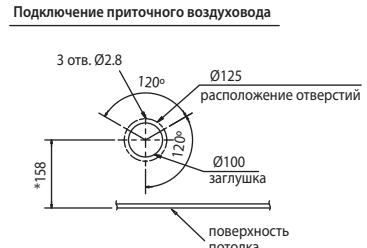
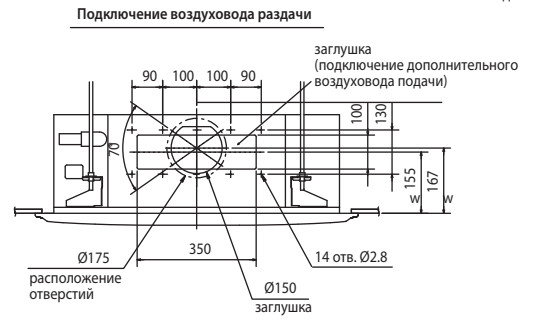
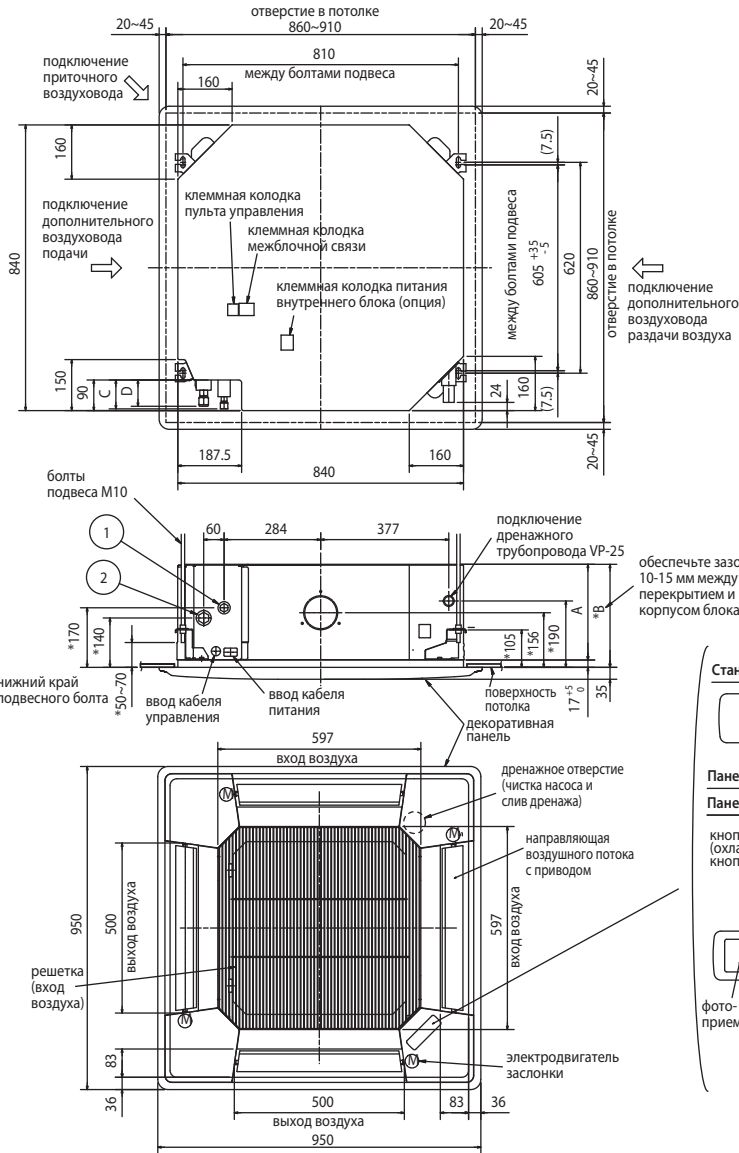
Горизонтальный воздушный поток исключает попадание холодного воздуха на пользователя.

Пример: модель PLA-RP 125BA(2) угол подачи 20° в режиме охлаждения, высота потолка 3,2 м



Автоматическое изменение скорости вентилятора

После первого включения кондиционера в режиме охлаждения или нагрева устанавливается максимальная скорость вращения вентилятора. Это позволяет быстро охладить или нагреть помещение. После достижения целевой температуры скорость автоматически переключается на минимальную для уменьшения подвижности воздуха в рабочей зоне. Это существенно увеличивает комфорт и делает работу кондиционера практически незаметной.



Пространство для установки

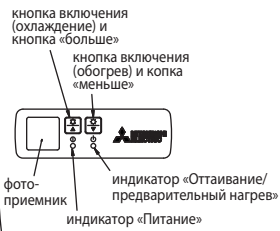


Стандартная декоративная панель: PLP-6BA / PLP-6BAMD



Панель с механизмом подъема фильтра: PLP-6BAJ

Панель с ИК-приемником: PLP-6BALM



Примечания:

- 1) Выпускаются стандартные декоративные панели и панели с механизмом подъема фильтра.
- 2) Используйте дренажную трубу VP-25 (ПВХ труба 32). В блоке установлен дренажный насос с напором 850 мм водяного столба (от уровня потолка).
- 3) Блок управления может быть выдвинут для обслуживания, поэтому следует предусмотреть запас соединительных проводов.
- 4) Высота блока при установке панели регулируется.
- 5) Установка высокоэффективного фильтра или многофункционального корпуса требует:
 - увеличения расстояния между блоком и потолком на величину E;
 - увеличения на 135 мм размеров, обозначенных знаком *.
- 6) При подключении воздуховодов раздачи охлажденного воздуха следует полностью их теплоизолировать для исключения образования конденсата.

Модели	Ø	⊙	A	B	C	D	E
PLA-RP35/50BA	Ø6.35 (1/4)	Ø12.7 (1/2)	241	258	80	74	400
PLA-RP60BA	Ø6.35 (1/4) или Ø9.52 (3/8)	Ø15.88 (5/8)			87		
PLA-RP71BA	Ø9.52 (3/8)		Ø15.88 (5/8)	85	77	440	
PLA-RP100,125,140BA		281		298			

Схема соединений внутреннего и наружного блоков

Кабель электропитания наружного блока (автоматический выключатель)

ZUBADAN Inverter:
 PUNZ-HRP71VHA2: 3x4 мм² (32 A),
 PUNZ-HRP100VHA2: 3x6 мм² (40 A),
 PUNZ-HRP100/125YHA: 5x1,5 мм² (16 A).

Power Inverter:
 PUNZ-RP35/50VHA: 3x1,5 мм² (16 A),
 PUNZ-RP60/71VHA: 3x2,5 мм² (25 A),
 PUNZ-RP100/125VKA: 3x4 мм² (32 A),
 PUNZ-RP140VKA: 3x6 мм² (40 A),
 PUNZ-RP100/125/140YKA: 5x1,5 мм² (16 A).

Standard Inverter:
 SUZ-KA35VA: 3x1,5 мм² (10 A),
 SUZ-KA50/60/71VA: 3x2,5 мм² - длина менее 10 м,
 3x4 мм² - менее 15 м, 3x6 мм² - менее 25 м (20 A),
 PUNZ-P100/125VHA: 3x4 мм² (32 A),
 PUNZ-P140VHA: 3x6 мм² (40 A).

Неинверторные:
 PU(H)-P71/100VHA: 3x4 мм² (32 A)
 PU(H)-P71/100YHA: 5x1,5 мм² (16 A)
 PU(H)-P125/140YHA: 5x2,5 мм² (25 A)



- 1) Длина кабеля между наружным и внутренним блоками не должна превышать 75 м.
- 2) Максимальная длина кабеля пульта управления составляет 500 м.
- 3) Сечение кабеля электропитания приборов указано для участков менее 20 м. Для более длинных участков следует выбирать большее сечение, принимая во внимание падение напряжения.
- 4) Провод заземления должен быть на 60 мм длиннее остальных проводников.

Настенный блок PKA-RP

охлаждение-нагрев: 3,6–10,0 кВт

PKA-RP35/50HAL



PKA-RP60/71/100KAL



Описание прибора

- Изящный и современный дизайн. Компактная конструкция и небольшой вес.
- Все модели имеют плоскую переднюю панель. Забор воздуха происходит через верхнюю часть прибора.
- Встроенная функция ротации и резервирования (необходим опциональный проводной пульт PAR-21MAAT).
- Используется высококачественная пластмасса стандартизированного «чисто белого» цвета.
- Беспроводной ИК-пульт управления с жидкокристаллическим дисплеем поставляется в комплекте с внутренним блоком.
- Проводной пульт управления — опция.
- Горизонтальное и вертикальное регулирование направления воздушного потока.
- Предусмотрены дренажные насосы (опция) для всех моделей. Напор насоса составляет 800 мм водяного столба.

Пульт с ЖК-экраном (опция PAR-21MAAT-E)

Основные функции:

- русифицированный дисплей;
- встроенный недельный таймер;
- ограничение диапазона целевых температур;
- настройка автоматического отключения;
- блокировка клавиатуры.



Дренажный насос (опция)

Насос выполнен в корпусе и располагается рядом с блоком. Напор составляет 800 мм водяного столба.



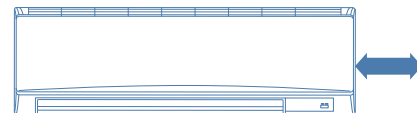
Компактная конструкция

PKA-RP35/50HAL меньше на 92 мм*



* В сравнении с предыдущей моделью PKA-RP35/50GAL

PKA-RP60/71KAL меньше на 230 мм*



* В сравнении с предыдущей моделью PKA-RP60/71FAL

PKA-RP100KAL меньше на 510 мм*



* В сравнении с предыдущей моделью PKA-RP100FAL

Параметр / Модель		PKA-RP35HAL	PKA-RP50HAL	PKA-RP60KAL	PKA-RP71KAL	PKA-RP100KAL
Холодопроизводительность	кВт	3,6	4,6	6,0	7,1	10,0
Теплопроизводительность	кВт	4,1	5,0	7,0	8,0	11,2
Потребляемая мощность	кВт	0,04	0,04	0,06	0,06	0,08
Расход воздуха (низк-сред-выс)	м³/ч	540-630-720	540-630-720	1080-1200-1320	1080-1200-1320	1200-1380-1560
Уровень шума (низк-сред-выс)	дБ(А)	36-40-43	36-40-43	39-42-45	41-45-49	41-45-49
Вес	кг	13,0	13,0	21,0	21,0	21,0
Габариты (ШxДxВ)	мм	898x249x295			1170x295x365	
Рабочий ток	А	0,40	0,40	0,43	0,43	0,57
Диаметр труб: жидкость	мм (дюйм)	6,35 (1/4)			9,52 (3/8)	
Диаметр труб: газ	мм (дюйм)	12,7 (1/2)			15,88 (5/8)	
Диаметр дренажа	мм (дюйм)	20 (13/16)				
Максимальная длина магистрали	м	указана в разделе наружных блоков				
Максимальный перепад высот	м	указан в разделе наружных блоков				
Гарантированный диапазон наружных температур (охлаждение)		-15 ... +46°C (при установленной панели защиты от ветра в наружный блок)				
Гарантированный диапазон наружных температур (нагрев)		-11 ... +21°C — POWER Inverter		-25 ... +21°C — ZUBADAN Inverter, -20 ... +21°C — POWER Inverter, -15 ... +21°C — STANDARD Inverter, -11 ... +24°C — неинверторные блоки		
Завод (страна)		MITSUBISHI ELECTRIC CORPORATION SHIZUOKA WORKS (Япония)		MITSUBISHI ELECTRIC CONSUMER PRODUCTS (THAILAND) CO., LTD (Таиланд)		

Применяется в комплекте с наружными блоками

Серия	Модель наружного блока				
ZUBADAN Inverter:	-	-	-	-	PUHZ-HRP100VHA PUHZ-HRP100YHA
POWER Inverter:	PUHZ-RP35VHA	PUHZ-RP50VHA	PUHZ-RP60VHA	PUHZ-RP71VHA	PUHZ-RP100VKA PUHZ-RP100YKA
STANDARD Inverter:	-	-	-	-	PUHZ-P100VHA
Неинверторные:	-	-	-	PUH-P71VHA/YHA	PUH-P100YHA
				PU-P71VHA/YHA	PU-P100YHA

хладагент
R410A

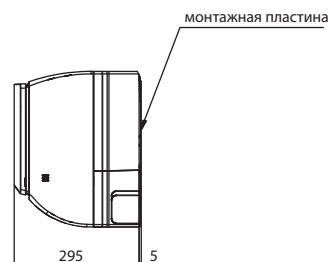
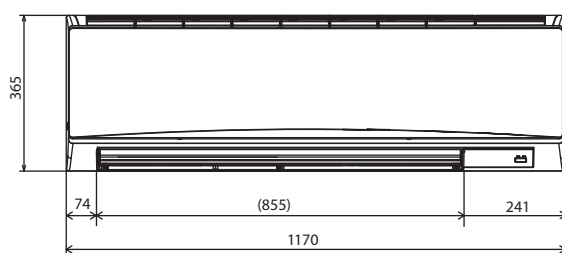
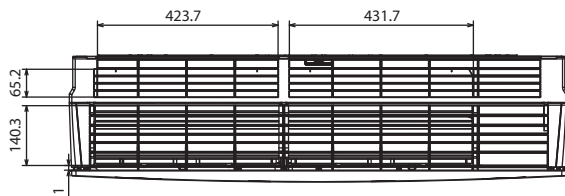
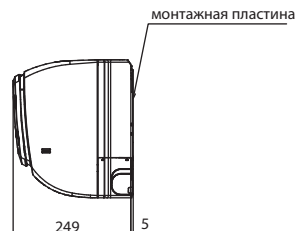
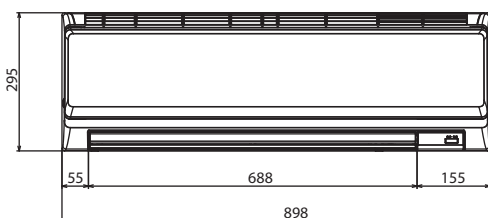
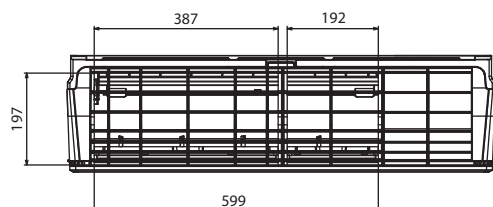


Схема соединений внутреннего и наружного блоков

Кабель электропитания наружного блока (автоматический выключатель)

ZUBADAN Inverter:

PUHZ-HRP71VHA2: 3x4 мм² (32 А),
PUHZ-HRP100VHA2: 3x6 мм² (40 А),
PUHZ-HRP100/125YHA: 5x1,5 мм² (16 А).

Power Inverter:

PUHZ-RP35/50VHA: 3x1,5 мм² (16 А),
PUHZ-RP60/71VHA: 3x2,5 мм² (25 А),
PUHZ-RP100VKA: 3x4 мм² (32 А),
PUHZ-RP100YKA: 5x1,5 мм² (16 А).

Standard Inverter:

SUZ-KA35VA: 3x1,5 мм² (10 А),
SUZ-KA50/60/71VA: 3x2,5 мм² - длина менее 10 м,
3x4 мм² - менее 15 м, 3x6 мм² - менее 25 м (20 А),
PUHZ-P100VHA: 3x4 мм² (32 А).

Неинверторные:

PU(H)-P71/100VHA: 3x4 мм² (32 А),
PU(H)-P71/100YHA: 5x1,5 мм² (16 А).



- 1) Длина кабеля между наружным и внутренним блоками не должна превышать 75 м.
- 2) Максимальная длина кабеля пульта управления составляет 500 м.
- 3) Сечение кабеля электропитания приборов указано для участков менее 20 м. Для более длинных участков следует выбирать большее сечение, принимая во внимание падение напряжения.
- 4) Провод заземления должен быть на 60 мм длиннее остальных проводников.

Опции (аксессуары)

	Наименование	Описание
1	PAC-SE41TS-E	Выносной датчик комнатной температуры
2	PAC-SE55RA-E	Ответная часть к разъему CN32 (включение/выключение)
3	PAC-SA88HA-E	Ответная часть к разъему CN51 (индикация: «включение/выключение», «неисправность»)
4	PAC-SH75DM-E	Дренажный насос (для моделей PKA-RP35, 50HAL)
5	PAC-SH94DM-E	Дренажный насос (для моделей PKA-RP60, 71, 100KAL)
6	PAR-21MAAT-E	Проводной пульт управления (в комплекте клеммная колодка)
7	MAC-397IF-E	Конвертер для подключения внешних цепей управления и контроля (при использовании наружных блоков SUZ и MXZ)
8	MAC-399IF-E	Конвертер для подключения к сигнальной линии Сити Мульти - M-NET (при использовании наружных блоков SUZ и MXZ)
9	MAC-821SC-E	Центральный пульт (вкл/выкл) на 8 блоков

Примечания:

1. Системные параметры даны для комбинаций внутренних блоков с наружными агрегатами серии «Power Inverter».
2. Дополнительная информация указана в разделе наружных блоков.

Подвесной блок

РСА-РР-КА

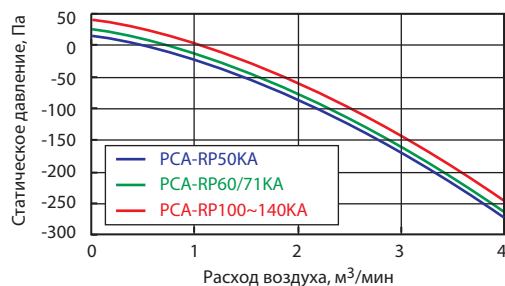
охлаждение-обогрев: 5,0–14,0 кВт



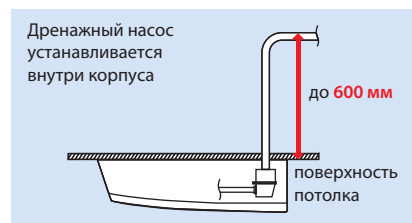
Описание прибора

- Изящный и современный дизайн выполнен в стиле «new edge». Криволинейные поверхности корпуса пересекаются, образуя четкие грани.
- Небольшой вес внутреннего блока и низкий уровень шума.
- Проводной пульт управления с жидкокристаллическим дисплеем поставляется в комплекте с внутренним блоком. Пульт русифицирован.
- Горизонтальное и вертикальное регулирование направления воздушного потока.
- Встроенная функция ротации и резервирования (кроме комбинаций с наружными блоками SUZ-KA).
- Вентилятор внутреннего блока имеет 4 фиксированные скорости, а также автоматический режим, в котором скорость автоматически уменьшается при достижении целевой температуры в помещении.
- Беспроводной ИК-пульт управления — опция.
- Предусмотрены опциональные дренажные насосы, которые устанавливаются внутри корпуса прибора. Высота подъема воды до 600 мм относительно верхней поверхности блока.
- Предусмотрена подача свежего воздуха в корпус прибора.

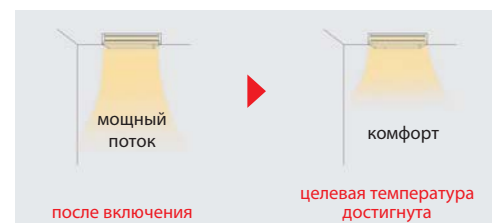
Приток свежего воздуха



Дренажный насос (опция)



Автоматическая скорость вентилятора



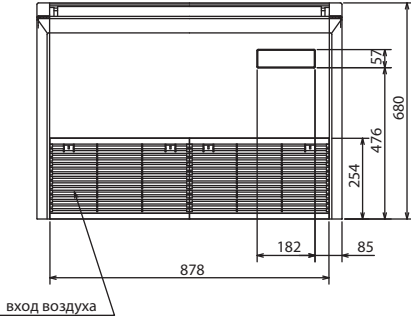
Параметр / модель		PCA-RP50KA	PCA-RP60KA	PCA-RP71KA	PCA-RP100KA	PCA-RP125KA	PCA-RP140KA
Холодопроизводительность	кВт	5,0	6,0	7,0	10,0	12,5	14,0
Теплопроизводительность	кВт	5,5	7,0	8,0	11,2	14,0	16,0
Потребляемая мощность	кВт	0,05	0,06	0,06	0,09	0,11	0,14
Расход воздуха (низк-сред1-сред2-выс)	м³/ч	600-660-780-900	900-960-1020-1140	960-1020-1080-1200	1320-1440-1560-1680	1380-1500-1620-1740	1440-1560-1740-1920
Уровень шума (низк-сред1-сред2-выс)	дБ(А)	32-34-37-40	33-35-37-40	35-37-39-41	37-39-41-43	39-41-43-45	41-43-45-48
Вес	кг	25,0	32,0	32,0	36,0	38,0	39,0
Габариты (ШхДхВ)	мм	960x680x230	1280x680x230		1600x680x230		
Рабочий ток	А	0,37	0,39	0,42	0,65	0,76	0,90
Диаметр труб: жидкость	мм (дюйм)	6,35 (1/4)			9,52 (3/8)		
Диаметр труб: газ	мм (дюйм)	12,7 (1/2)			15,88 (5/8)		
Диаметр дренажа	мм (дюйм)	внутренний диаметр 25,4 (1)					
Максимальная длина магистрали	м	указана в разделе наружных блоков					
Максимальный перепад высот	м	указан в разделе наружных блоков					
Гарантированный диапазон наружных температур (охлаждение)		-15 ... +46°C — наружные блоки PУHЗ-РР, PУHЗ-Р и PУ(H)-Р (при установленной панели защиты от ветра), -15 ... +43°C — наружные блоки SUZ-KA50~71VA					
Гарантированный диапазон наружных температур (нагрев)		-11 ... +21°C — POWER Inverter, -10 ... +24°C — STANDARD Inverter	-20 ... +21°C — POWER Inverter, -10 ... +21°C — STANDARD Inverter, -11 ... +24°C — неинверторные наружные блоки	-20 ... +21°C — POWER Inverter, -15 ... +21°C — STANDARD Inverter, -11 ... +24°C — неинверторные наружные блоки			
Завод (страна)		MITSUBISHI ELECTRIC CORPORATION SHIZUOKA WORKS (Япония)					

Применяется в комплекте с наружными блоками

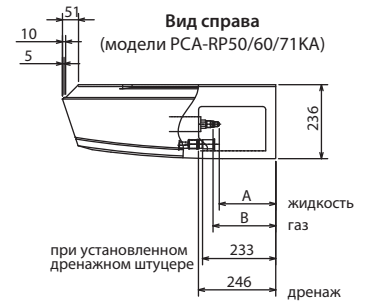
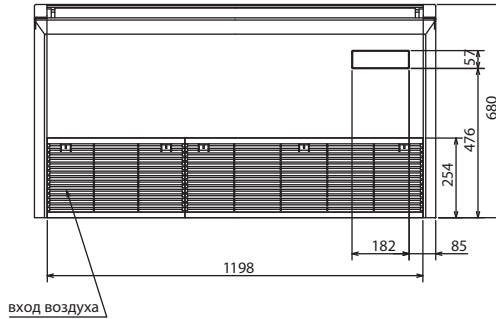
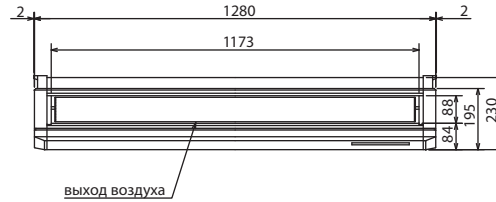
Серия	Модель наружного блока					
POWER Inverter:	PUHZ-RP50VHA	PUHZ-RP60VHA	PUHZ-RP71VHA	PUHZ-RP100VKA/YKA	PUHZ-RP125VKA/YKA	PUHZ-RP140VKA/YKA
STANDARD Inverter:	SUZ-KA50VA	SUZ-KA60VA	SUZ-KA71VA	PUHZ-P100VHA	PUHZ-P125VHA	PUHZ-P140VHA
Неинверторные:	-	-	PUH-P71VHA/YHA	PUH-P100YHA	PUH-P125YHA	PUH-P140YHA
			PU-P71VHA/YHA	PU-P100YHA	PU-P125YHA	PU-P140YHA

хладагент R410A

PCA-RP50KA

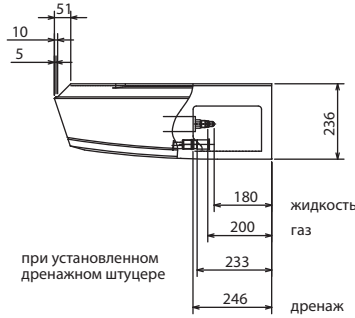
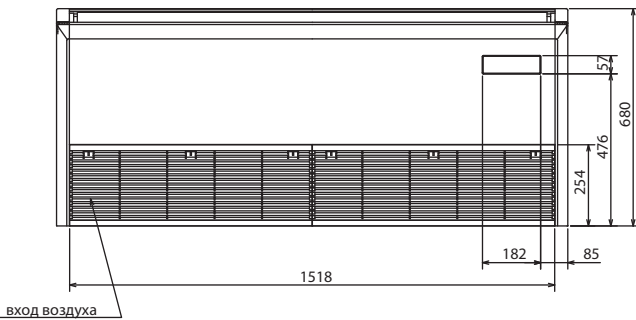
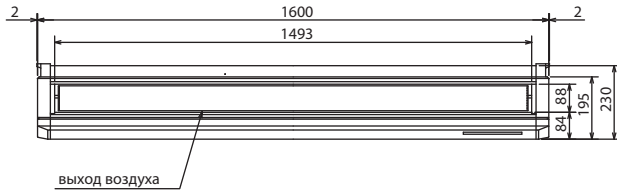


PCA-RP60KA PCA-RP71KA



	60	71
A	179	180
B	203	200

PCA-RP100KA PCA-RP125KA PCA-RP140KA



беспроводной пульт управления (опция PAR-SL94B-E)

Опции (аксессуары)

	Наименование	Описание
1	PAC-SE41TS-E	Выносной датчик комнатной температуры
2	PAC-SE55RA-E	Ответная часть к разъему CN32 (включение/выключение)
3	PAC-SA88HA-E	Ответная часть к разъему CN51 (индикация: «включение/выключение», «неисправность»)
4	PAC-SF40RM-E	Плата входных/выходных сигналов (сухие контакты)
5	PAC-SH88KF-E	Высокоэффективный фильтр (модели PCA-RP50KA)
6	PAC-SH89KF-E	Высокоэффективный фильтр (модели PCA-RP60, 71KA)
7	PAC-SH90KF-E	Высокоэффективный фильтр (модели PCA-RP100, 125, 140KA)
8	PAC-SH83DM-E	Дренажный насос (модели PCA-RP50KA)
9	PAC-SH85DM-E	Дренажный насос (модели PCA-RP60KA)
10	PAC-SH84DM-E	Дренажный насос (модели PCA-RP71, 100, 125, 140KA)
11	PAR-SL94B-E	Комплект: приемник ИК-сигналов и беспроводной пульт управления
12	MAC-397IF-E	Конвертер для подключения внешних цепей управления и контроля (при использовании наружных блоков SUZ и MXZ)
13	MAC-399IF-E	Конвертер для подключения к сигнальной линии Сити Мульти - M-NET (при использовании наружных блоков SUZ и MXZ)
14	MAC-821SC-E	Центральный пульт (вкл/выкл) на 8 блоков

Примечания:

- Системные параметры даны для комбинаций внутренних блоков с наружными агрегатами серии «Power Inverter».
- Дополнительная информация указана в разделе наружных блоков.

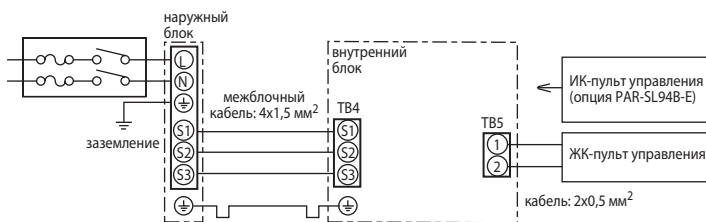
Схема соединений внутреннего и наружного блоков

Кабель электропитания наружного блока (автоматический выключатель)

Power Inverter:
 PUHZ-RP50VHA: 3x1,5 мм² (16 A),
 PUHZ-RP60/71VHA: 3x2,5 мм² (25 A),
 PUHZ-RP100/125VKA: 3x4 мм² (32 A),
 PUHZ-RP140VKA: 3x6 мм² (40 A),
 PUHZ-RP100/125/140YKA: 5x1,5 мм² (16 A).

Standard Inverter:
 SUZ-KA50/60/71VA: 3x2,5 мм² - длина менее 10 м,
 3x4 мм² - менее 15 м, 3x6 мм² - менее 25 м (20 A),
 PUHZ-P100/125VHA: 3x4 мм² (32 A),
 PUHZ-P140VHA: 3x6 мм² (40 A).

Неинверторные:
 PU(H)-P71/100VHA: 3x4 мм² (32 A)
 PU(H)-P71/100VHA: 5x1,5 мм² (16 A)
 PU(H)-P125/140VHA: 5x2,5 мм² (25 A)



- Длина кабеля между наружным и внутренним блоками не должна превышать 75 м.
- Максимальная длина кабеля пульта управления составляет 500 м.
- Сечение кабеля электропитания приборов указано для участков менее 20 м. Для более длинных участков следует выбирать большее сечение, принимая во внимание падение напряжения.
- Провод заземления должен быть на 60 мм длиннее остальных проводников.

Подвесной блок для кухни

РСА-РР-НА

охлаждение-нагрев: 7,1–12,5 кВт

Описание прибора

- Корпус внутреннего блока выполнен из нержавеющей стали и оснащен маслоулавливающими фильтрами. Фильтры предотвращают попадание масляного аэрозоля в корпус прибора.
- Идеально подходит для создания комфортных рабочих условий на кухнях и горячих цехах, в том числе использующих приготовление пищи на открытом огне.
- Настенный проводной пульт управления с жидкокристаллическим дисплеем поставляется в комплекте с внутренним блоком.
- Встроенная функция ротации и резервирования (модели РСА-РР-НА#1).

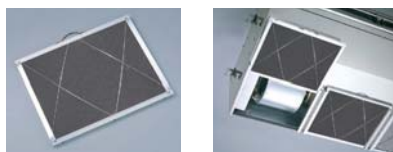
Разборный корпус

Специальная конструкция корпуса позволяет чистить основные узлы, подвергающиеся загрязнению.



Маслоулавливающие фильтры

При эксплуатации блока на кухне рекомендуется замена маслоулавливающих фильтров каждые 2 месяца. В комплекте с блоком поставляется 12 фильтрующих элементов. Фильтрующие элементы поставляются отдельно - опция PAC-SG38KF-E.



Предусмотрены ручка и полозья для удобного извлечения фильтра.

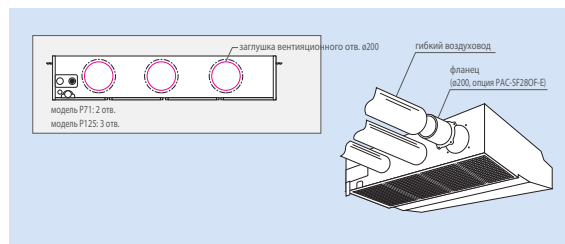


PAR-21MAA



Подмес свежего воздуха

Задняя стенка блока имеет несколько отверстий для подключения приточных воздуховодов.



Параметр / модель		РСА-РР71НА	РСА-РР125НА
Холодопроизводительность (наружный блок Power Inverter)	кВт	7,1	12,5
Теплопроизводительность (наружный блок Power Inverter)	кВт	7,6	13,8
Потребляемая мощность	кВт	0,09	0,26
Расход воздуха (низк-выс)	м³/ч	1020-1140	1800-2280
Уровень шума (низк-выс)	дБ(А)	34-38	44-50
Вес	кг	41,0	56,0
Габариты (ШхДхВ)	мм	1136x650x280	1520x650x280
Пусковой ток	А	0,86	2,38
Рабочий ток	А	0,43	1,19
Диаметр труб: жидкость / газ	мм (дюйм)	9,52 (3/8) / 15,88 (5/8)	
Диаметр дренажа	мм (дюйм)	25,4 (1)	
Максимальная длина магистрали / перепад высот	м	указаны в разделе наружных блоков	
Гарантированный диапазон наружных температур (охлаждение)		-15 ... +46°C (при установленной панели защиты от ветра в наружный блок)	
Гарантированный диапазон наружных температур (нагрев)		-20 ... +21°C — POWER Inverter, -15 ... +21°C — STANDARD Inverter, -11 ... +24°C — неинверторные наружные блоки	
Завод (страна)		MITSUBISHI ELECTRIC CORPORATION SHIZUOKA WORKS (Япония)	

Применяется в комплекте с наружными блоками

Серия	Модель наружного блока	
POWER Inverter:	PUHZ-RP71VHA	PUHZ-RP125VKA/YKA
STANDARD Inverter:	-	PUHZ-P125VHA
Неинверторные:	PUH-P71VHA/YHA	PUH-P125YHA
	PU-P71VHA/YHA	PU-P125YHA

хладагент
R410A

Размеры

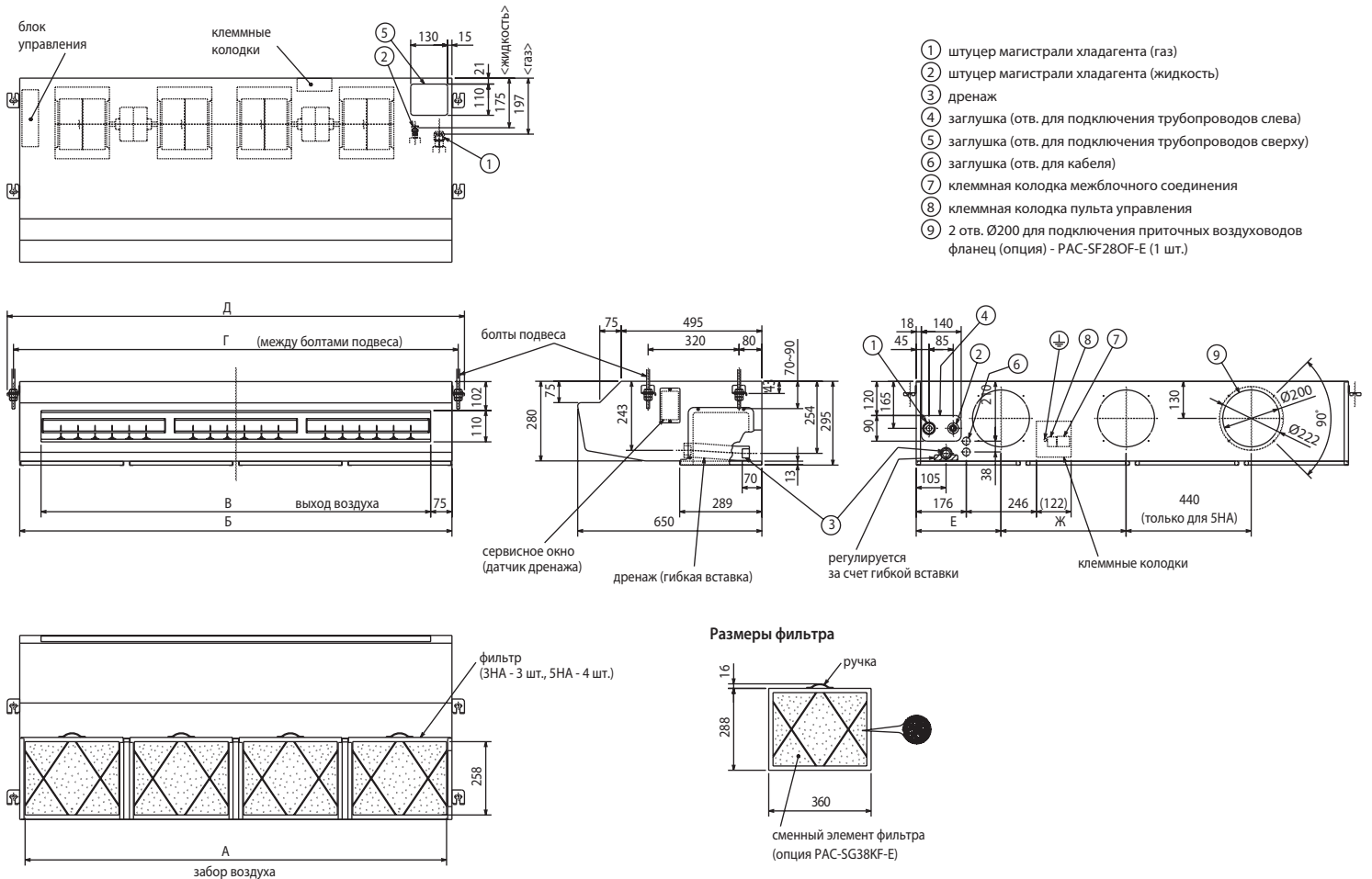


Таблица размеров:

Размер, мм Модель	А	Б	В	Г	Д	Е	Ж
PCA-RP71HA	1098	1136	986	1180	1224	318	480
PCA-RP125HA	1482	1520	1370	1564	1608	298	440

Пространство для установки

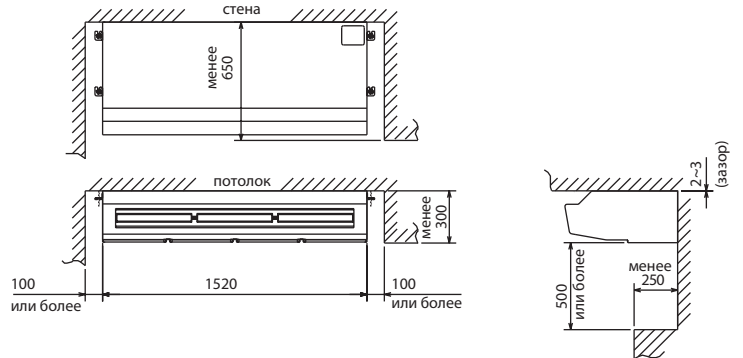


Схема соединений внутреннего и наружного блоков

Кабель электропитания наружного блока (автоматический выключатель)

Power Inverter:

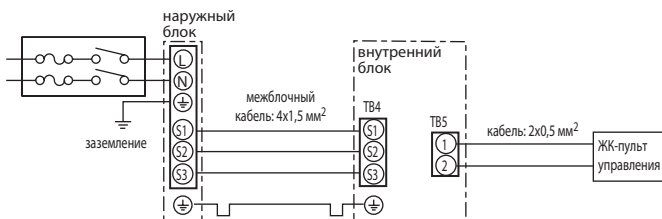
PUHZ-RP71VHA: 3x2,5 мм² (25 A),
 PUHZ-RP125VKA: 3x4 мм² (32 A),
 PUHZ-RP125YKA: 5x1,5 мм² (16 A).

Standard Inverter:

SUZ-KA71VA: 3x2,5 мм² - длина менее 10 м,
 3x4 мм² - менее 15 м, 3x6 мм² - менее 25 м (20 A),
 PUHZ-P125VHA: 3x4 мм² (32 A).

Неинверторные:

PU(H)-P71VHA: 3x4 мм² (32 A)
 PU(H)-P71YHA: 5x1,5 мм² (16 A)
 PU(H)-P125YHA: 5x2,5 мм² (25 A)



Комментарий к схеме соединений:

- 1) Длина кабеля между наружным и внутренним блоками не должна превышать 75 м.
- 2) Максимальная длина кабеля пульта управления составляет 500 м.
- 3) Сечение кабеля электропитания приборов указано для участков менее 20 м. Для более длинных участков следует выбирать большее сечение, принимая во внимание падение напряжения.

Опции (аксессуары)

Наименование	Описание
1 PAC-SE41TS-E	Выносной датчик комнатной температуры
2 PAC-SE55RA-E	Ответная часть к разъему CN32 (включение/выключение)
3 PAC-SA88HA-E	Ответная часть к разъему CN51 (индикация: «включение/выключение», «неисправность»)
4 PAC-SF40RM-E	Плата входных/выходных сигналов (сухие контакты)
5 PAC-SF28OF-E	Фланец для подключения приточного воздуховода
6 PAC-SG38KF-E	Маслоулавливающие фильтры (10 штук)
7 PAC-SF81KC-E	Декоративная крышка для элементов подвеса (модель PCA-RP71HA)
8 PAC-SF82KC-E	Декоративная крышка для элементов подвеса (модель PCA-RP125HA)
9 MAC-397IF-E	Конвертер для подключения внешних цепей управления и контроля (при использовании наружных блоков SUZ и MXZ)
10 MAC-399IF-E	Конвертер для подключения к сигнальной линии Сити Мульти - M-NET (при использовании наружных блоков SUZ и MXZ)
11 MAC-821SC-E	Центральный пульт (вкл/выкл) на 8 блоков

Примечание:

Другие аксессуары указаны в разделе наружных блоков.

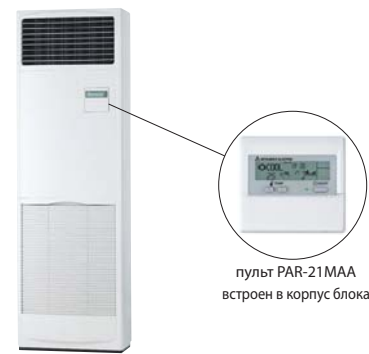
Напольный блок

PSA-RP-GA

охлаждение-нагрев: 7,1–13,8 кВт

Описание прибора

- Изящный и компактный дизайн. Малая площадь основания прибора.
- Небольшой вес. Удобный монтаж внутреннего блока.
- Пульт управления с жидкокристаллическим дисплеем встроен в корпус блока.



пульт PAR-21MAA
встроен в корпус блока

Встроенный пульт с ЖК-экраном

Основные функции:

- русифицированный дисплей;
- встроенный недельный таймер;
- ограничение диапазона целевых температур;
- настройка автоматического отключения;
- блокировка клавиатуры.



Удобный и быстрый монтаж

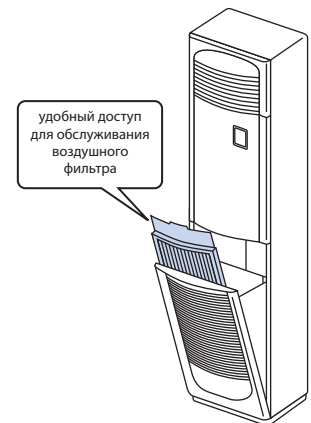
Фреоновые трубы вводятся в блок через нижнюю часть корпуса. Предполагаются 4 направления подключения: слева, справа, сзади и снизу.

Для устойчивости предусмотрено дополнительное верхнее крепление прибора (кронштейн — в комплекте).

Удобный доступ к блоку управления для выполнения электрических соединений, а также для диагностики прибора.

Простое обслуживание воздушного фильтра

Воздушный фильтр имеет повышенный срок службы. В условиях обычного офиса интервал обслуживания фильтра может достигать 2500 часов. В пульте управления предусмотрено напоминание о необходимости очистки фильтра.



удобный доступ
для обслуживания
воздушного
фильтра

Параметр / Модель		PSA-RP71GA	PSA-RP100GA	PSA-RP125GA	PSA-RP140GA
Холодопроизводительность (Power Inverter)	кВт	7,1	10,0	12,4	13,8
Теплопроизводительность (Power Inverter)	кВт	7,6	11,2	14,0	16,0
Потребляемая мощность	кВт	0,15	0,24	0,28	0,36
Расход воздуха (мин-макс)	м³/ч	900-1080	1440-1860	1560-1980	1620-2100
Уровень шума (мин-макс)	дБ(А)	40-45	44-49	46-51	47-52
Вес	кг	43,0	51,0	51,0	53,0
Габариты (ШхДхВ)		600x270x1900	600x350x1900		
Напряжение питания		220-240 В, 1 фаза, 50 Гц			
Пусковой ток	А	0,80	1,50	1,50	2,10
Рабочий ток	А	0,66	1,06	1,23	1,59
Диаметр труб: жидкость	мм (дюйм)	9,52 (3/8)			
Диаметр труб: газ	мм (дюйм)	15,88 (5/8)			
Диаметр дренажа	мм (дюйм)	20 (13/16)			
Максимальная длина магистрали	м	указана в разделе наружных блоков			
Максимальный перепад высот	м	указан в разделе наружных блоков			
Гарантированный диапазон наружных температур (охлаждение)		-15 ... +46°C (при установленной панели защиты от ветра в наружный блок)			
Гарантированный диапазон наружных температур (обогрев)		-25 ... +21°C — ZUBADAN Inverter, -20 ... +21°C — POWER Inverter, -15 ... +21°C — STANDARD Inverter, -11 ... +24°C — неинверторные наружные блоки			
Завод (страна)		MITSUBISHI ELECTRIC CORPORATION SHIZUOKA WORKS (Япония)			

Применяется в комплекте с наружными блоками

Серия	Модель наружного блока			
POWER Inverter:	PUHZ-RP71VHA	PUHZ-RP100VKA/YKA	PUHZ-RP125VKA/YKA	PUHZ-RP140VKA/YKA
STANDARD Inverter:	-	PUHZ-P100VHA	PUHZ-P125VHA	PUHZ-P140VHA
Неинверторные:	PUH-P71VHA/YHA	PUH-P100YHA	PUH-P125YHA	PUH-P140YHA
	PU-P71VHA/YHA	PU-P100YHA	PU-P125YHA	PU-P140YHA

хладагент
R410A

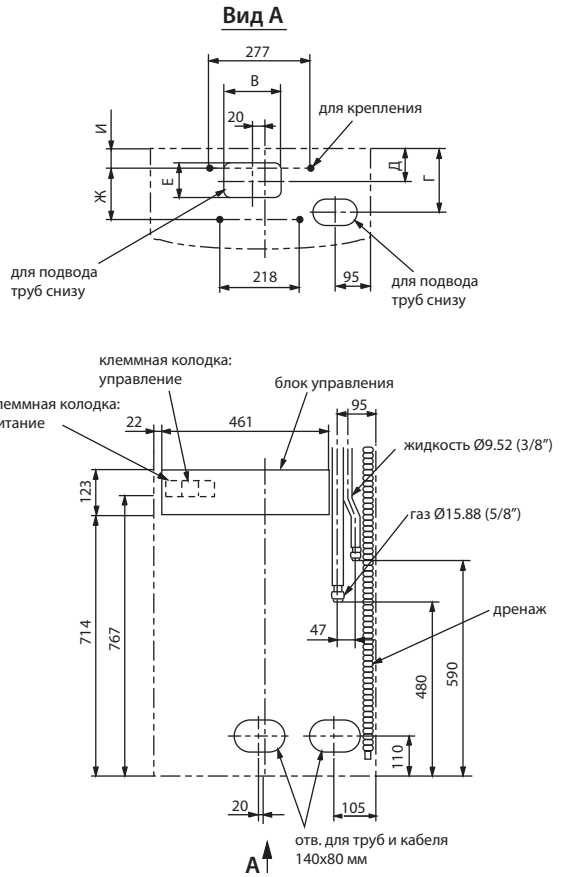
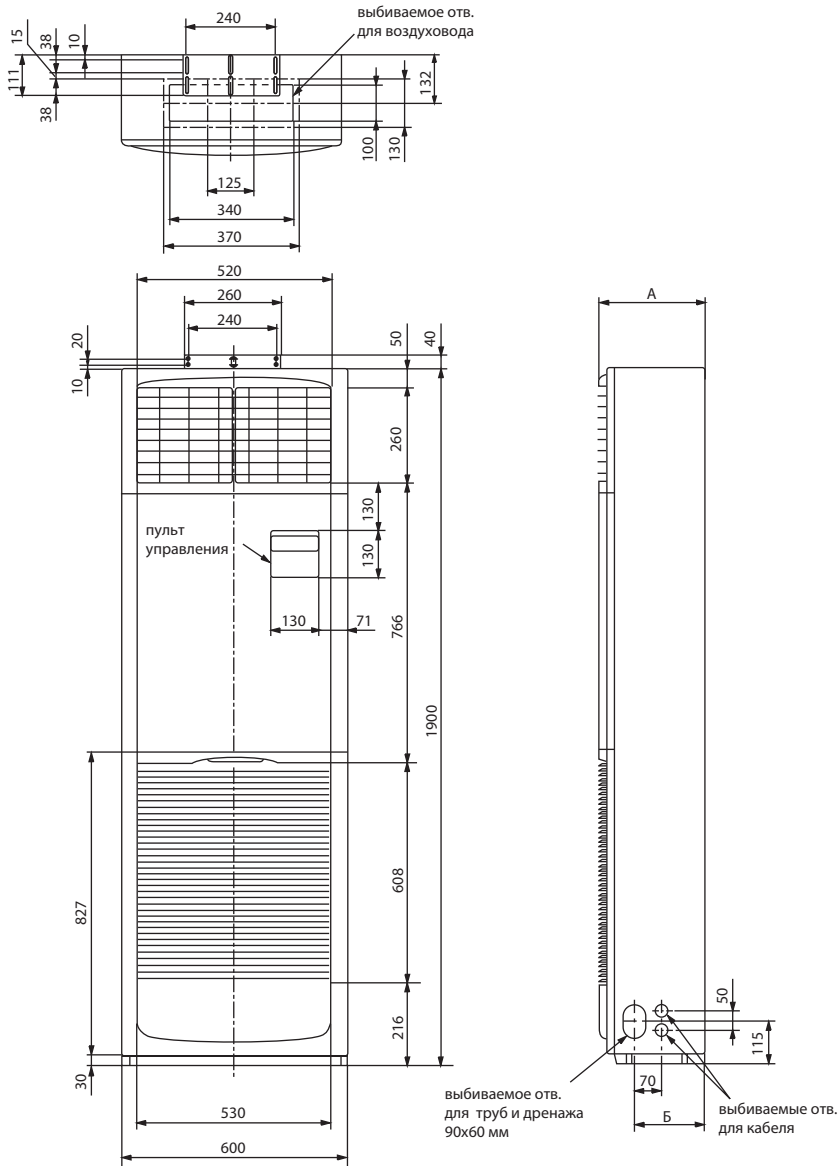


Таблица размеров:

Размер, мм	А	Б	В	Г	Д	Е	Ж	И
Модель								
PSA-RP71 PSA-P71	270	180	120	175	90	100	143	55
PSA-RP100/125/140 PSH-P100/125/140	350	260	160	255	140	120	201	77

Пространство для установки

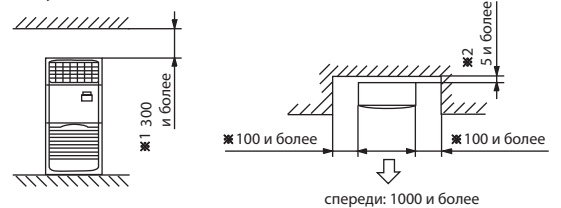


Схема соединений внутреннего и наружного блоков

Кабель электропитания наружного блока (автоматический выключатель)

Power Inverter:

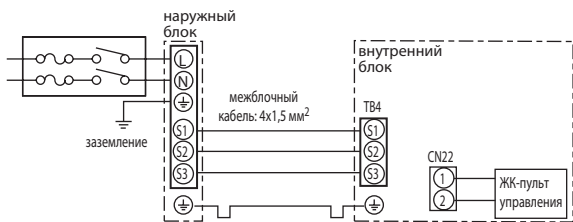
PUHZ-RP71VHA: 3x2,5 мм² (25 A),
PUHZ-RP100/125VKA: 3x4 мм² (32 A),
PUHZ-RP140VKA: 3x6 мм² (40 A),
PUHZ-RP100/125/140VKA: 5x1,5 мм² (16 A).

Standard Inverter:

SUZ-KA71VA: 3x2,5 мм² - длина менее 10 м,
3x4 мм² - менее 15 м, 3x6 мм² - менее 25 м (20 A),
PUHZ-P100/125VHA: 3x4 мм² (32 A),
PUHZ-P140VHA: 3x6 мм² (40 A).

Неинверторные:

PU(H)-P71/100VHA: 3x4 мм² (32 A)
PU(H)-P71/100VHA: 5x1,5 мм² (16 A)
PU(H)-P125/140VHA: 5x2,5 мм² (25 A)



Комментарий к схеме соединений:

- 1) Длина кабеля между наружным и внутренним блоками не должна превышать 75 м.
- 2) Сечение кабеля электропитания приборов указано для участков менее 20 м. Для более длинных участков следует выбрать большее сечение, принимая во внимание падение напряжения.
- 3) Провод заземления должен быть на 60 мм длиннее остальных проводников.

Опции (аксессуары)

Наименование	Описание
1 PAC-SE41TS-E	Выносной датчик комнатной температуры
2 PAC-SE55RA-E	Ответная часть к разъему CN32 (включение/выключение)
3 PAC-SA88HA-E	Ответная часть к разъему CN51 (индикация: «включение/выключение», «неисправность»)
4 PAC-SF40RM-E	Плата входных/выходных сигналов (сухие контакты)
5 MAC-397IF-E	Конвертер для подключения внешних цепей управления и контроля (при использовании наружных блоков SUZ и MXZ)
6 MAC-399IF-E	Конвертер для подключения к сигнальной линии Сити Мульти - M-NET (при использовании наружных блоков SUZ и MXZ)
7 MAC-821SC-E	Центральный пульт (вкл/выкл) на 8 блоков

Примечания:

1. Другие аксессуары указаны в разделе наружных блоков.
2. Дополнительная информация указана в разделе наружных блоков.

PEAD-RP-JA(L)

охлаждение-обогрев: 3,6–14,0 кВт



На рисунке изображена модель PEAD-RP JA, оснащенная дренажным насосом.

PAR-21MAA

Описание прибора

- Компактный дизайн: высота всех модификаций составляет 250 мм.
- Изменяемое статическое давление вентилятора 35/50/70/100/150 Па.
- Модели PEAD-RP JA имеют встроенный дренажный насос. В моделях PEAD-RP JAL дренажного насоса нет.
- Встроенная функция ротации и резервирования (кроме комбинаций с наружными блоками SUZ-KA).
- Нижняя крышка корпуса может быть переставлена для организации входа воздуха снизу.
- Проводной настенный пульт управления с жидкокристаллическим дисплеем поставляется в комплекте с внутренним блоком. Предусмотрен опциональный беспроводной ИК-комплект: приемник ИК-сигналов и пульт.
- В моделях PEAD-RP60~140JA(L)R1 предусмотрена возможность изменения расхода воздуха внешним аналоговым сигналом 0-10 В для реализации VAV-систем (систем с регулируемым расходом воздуха). Эта функция предназначена для организации взаимодействия с воздушными заслонками, управляемыми датчиками температуры.

Параметр / модель		PEAD-RP35JA(L)	PEAD-RP50JA(L)	PEAD-RP60JA(L)	PEAD-RP71JA(L)	PEAD-RP100JA(L)	PEAD-RP125JA(L)	PEAD-RP140JA(L)
Холодопроизводительность	кВт	3,6	5,0	6,0	7,1	10,0	12,5	14,0
Теплопроизводительность	кВт	4,1	6,0	7,0	8,0	11,2	14,0	16,0
Потребляемая мощность	кВт	0,09 (0,07)	0,11 (0,09)	0,12 (0,10)	0,17 (0,15)	0,25 (0,23)	0,36 (0,34)	0,39 (0,37)
Расход воздуха (низк-средн-выс)	м³/ч	600-720-840	720-870-1020	870-1080-1260	1050-1260-1500	1440-1740-2040	1770-2130-2520	1920-2340-2760
Уровень шума (низк-средн-выс)	дБ(А)	23-27-30	26-31-35	25-29-33	26-30-34	29-34-38	33-36-40	34-38-43
Статическое давление	Па	35/50/70/100/150						
Вес	кг	26,0 (25,0)	28,0 (27,0)	33,0 (32,0)	33,0 (32,0)	41,0 (40,0)	43,0 (42,0)	47,0 (46,0)
Габариты (ШхДхВ)	мм	900x732x250		1100x732x250		1400x732x250		1600x732x250
Рабочий ток (макс)	А	1,07	1,39	1,62	1,97	2,65	2,76	2,78
Диаметр труб: жидкость	мм (дюйм)	6,35 (1/4)			9,52 (3/8)			
Диаметр труб: газ	мм (дюйм)	12,7 (1/2)			15,88 (5/8)			
Диаметр дренажа	мм (дюйм)	наружный диаметр 32 (1-1/4)						
Длина магистрали и перепад высот		указаны в разделе наружных блоков						
Гарантированный диапазон температур наружного воздуха (охлаждение)		-15 ... +46°C — наружные блоки PUHZ-HRP, PUHZ-RP, PUHZ-P и PU(H)-P (при установленной панели защиты от ветра), -15 ... +43°C — наружные блоки SUZ-KA50~71VA, -10 ... +46°C — наружные блоки SUZ-KA35VA						
Гарантированный диапазон температур наружного воздуха (обогрев)		-11 ... +21°C — POWER Inverter, -10 ... +24°C — STANDARD Inverter		-25 ... +21°C — ZUBADAN Inverter, -20 ... +21°C — POWER Inverter, -15 ... +21°C — STANDARD Inverter, -11 ... +24°C — неинверторные наружные блоки				
Завод (страна)		MITSUBISHI ELECTRIC UK LTD. AIR CONDITIONER PLANT (Великобритания)						

Применяется в комплекте с наружными блоками

Серия	Модель наружного блока						
ZUBADAN Inverter:	-	-	-	PUHZ-HRP71VHA	PUHZ-HRP100VHA PUHZ-HRP100YHA	PUHZ-HRP125YHA	-
POWER Inverter:	PUHZ-RP35VHA	PUHZ-RP50VHA	PUHZ-RP60VHA	PUHZ-RP71VHA	PUHZ-RP100VKA PUHZ-RP100YKA	PUHZ-RP125VKA PUHZ-RP125YKA	PUHZ-RP140VKA PUHZ-RP140YKA
STANDARD Inverter:	SUZ-KA35VA	SUZ-KA50VA	SUZ-KA60VA	SUZ-KA71VA	PUHZ-P100VHA	PUHZ-P125VHA	PUHZ-P140VHA
Неинверторные:	-	-	-	PUH-P71VHA/YHA PU-P71VHA/YHA	PUH-P100YHA PU-P100YHA	PUH-P125YHA PU-P125YHA	PUH-P140YHA PU-P140YHA

Опции (аксессуары)

	Наименование	Описание
1	PAC-SE41TS-E	Выносной датчик комнатной температуры
2	PAC-SE55RA-E	Ответная часть к разъему CN32 (включение/выключение)
3	PAC-SA88HA-E	Ответная часть к разъему CN51 (индикация: «включение/выключение», «неисправность»)
4	PAC-SF40RM-E	Плата входных/выходных сигналов (сухие контакты)
5	MAC-397IF-E	Конвертер для подключения внешних цепей управления и контроля (при использовании наружных блоков MXZ)
6	MAC-399IF-E	Конвертер для подключения к сигнальной линии Сити Мульти - M-NET (при использовании наружных блоков MXZ)
7	MAC-821SC-E	Центральный пульт (вкл/выкл) на 8 блоков
8	PAR-SL97A-E	ИК-пульт дистанционного управления (применяется с приемником ИК-сигналов PAR-SA9CA-E)
9	PAR-SA9CA-E	Приемник ИК-сигналов для пульта PAR-SL97A-E
10	PAC-KE92TB-E	Корпус для фильтра (PEAD-RP35/50JA(L))
11	PAC-KE93TB-E	Корпус для фильтра (PEAD-RP60/71JA(L))
12	PAC-KE94TB-E	Корпус для фильтра (PEAD-RP100/125JA(L))
13	PAC-KE95TB-E	Корпус для фильтра (PEAD-RP140JA(L))

Комплект для беспроводного управления

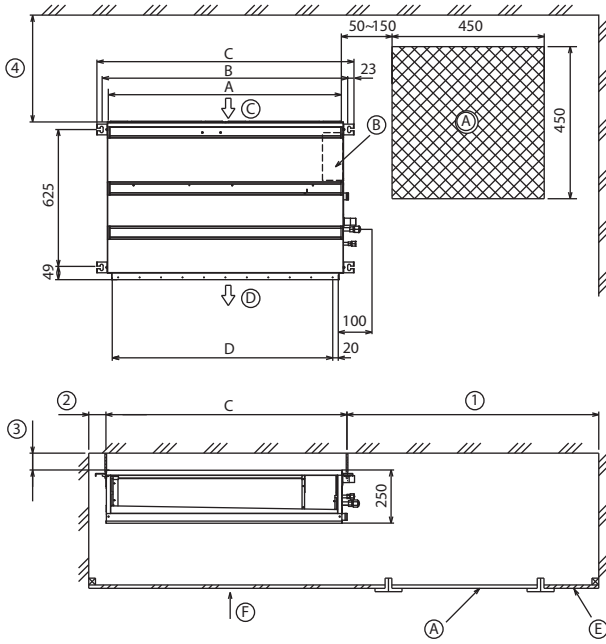


приемник ИК-сигналов (опция PAR-SA9A-E)

беспроводной пульт управления (опция PAR-SL97A-E)

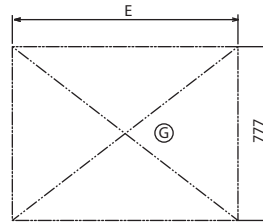
Примечания:

1. Системные параметры даны для комбинаций внутренних блоков с наружными агрегатами серии «Power Inverter».
2. Дополнительная информация указана в разделе наружных блоков.

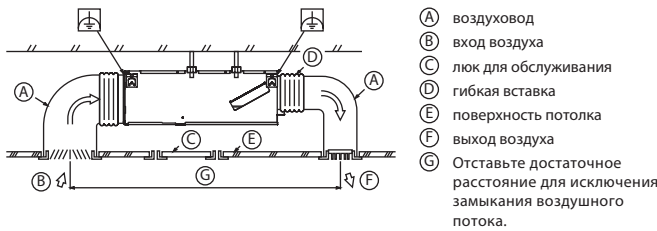


- Ⓐ люк для обслуживания
 - Ⓑ блок управления
 - Ⓒ вход воздуха
 - Ⓓ выход воздуха
 - Ⓔ поверхность потолка
 - Ⓕ сервисное пространство (вид сбоку)
 - Ⓖ сервисное пространство (вид в направлении стрелки)
- ① 600 мм и более
 - ② 100 мм и более
 - ③ 10 мм и более
 - ④ 300 мм и более

Модель	A	B	C	D	E
PEAD-RP35, 50	900	954	1000	860	1000
PEAD-RP60, 71	1100	1154	1200	1060	1200
PEAD-RP100, 125	1400	1454	1500	1360	1500
PEAD-RP140	1600	1654	1700	1560	1700

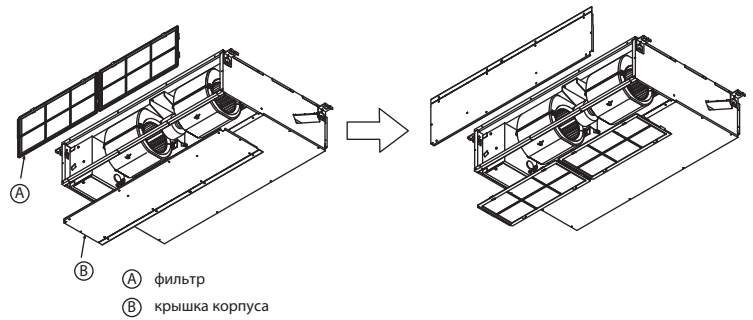


A) Вход воздуха сзади



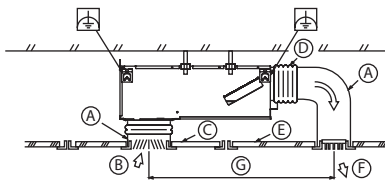
- Ⓐ воздуховод
- Ⓑ вход воздуха
- Ⓒ люк для обслуживания
- Ⓓ гибкая вставка
- Ⓔ поверхность потолка
- Ⓕ выход воздуха
- Ⓖ Оставьте достаточное расстояние для исключения замыкания воздушного потока.

Модификация блока для организации входа воздуха снизу



- Ⓐ фильтр
- Ⓑ крышка корпуса

B) Вход воздуха снизу



Дренажный трубопровод

Модели PEAD-RP JA имеют встроенный дренажный насос.

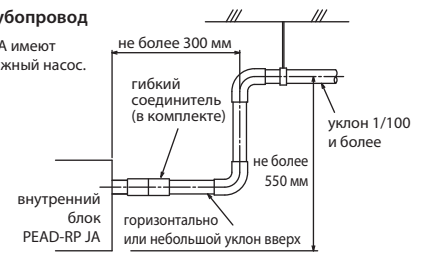


Схема соединений внутреннего и наружного блоков

Кабель электропитания наружного блока (автоматический выключатель)

ZUBADAN Inverter:

- PUHZ-HRP71VHA2: 3x4 мм² (32 A),
- PUHZ-HRP100VHA2: 3x6 мм² (40 A),
- PUHZ-HRP100/125VHA: 5x1,5 мм² (16 A).

Power Inverter:

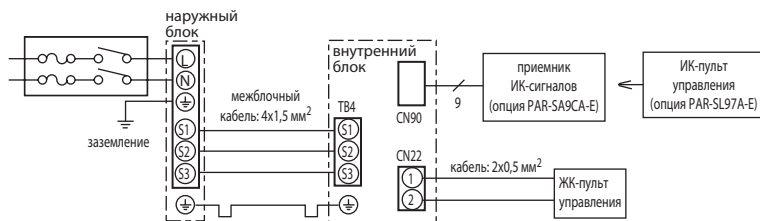
- PUHZ-RP35/50VHA: 3x1,5 мм² (16 A),
- PUHZ-RP60/71VHA: 3x2,5 мм² (25 A),
- PUHZ-RP100/125VKA: 3x4 мм² (32 A),
- PUHZ-RP140VKA: 3x6 мм² (40 A),
- PUHZ-RP100/125/140YKA: 5x1,5 мм² (16 A).

Standard Inverter:

- SUZ-KA25/35VA: 3x1,5 мм² (10 A),
- SUZ-KA50/60/71VA: 3x2,5 мм² - длина менее 10 м, 3x4 мм² - менее 15 м, 3x6 мм² - менее 25 м (20 A),
- PUHZ-P100/125VHA: 3x4 мм² (32 A),
- PUHZ-P140VHA: 3x6 мм² (40 A).

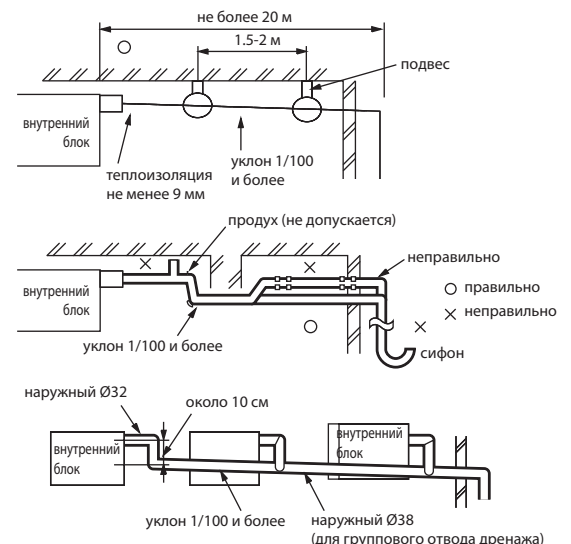
Неинверторные:

- PU(H)-P71/100VHA: 3x4 мм² (32 A)
- PU(H)-P71/100YHA: 5x1,5 мм² (16 A)
- PU(H)-P125/140YHA: 5x2,5 мм² (25 A)



Комментарий к схеме соединений:

- 1) Длина кабеля между наружным и внутренним блоками не должна превышать 75 м.
- 2) Максимальная длина кабеля пульта управления составляет 500 м.
- 3) Сечение кабеля электропитания приборов указано для участков менее 20 м. Для более длинных участков следует выбирать большее сечение, принимая во внимание падение напряжения.
- 4) Провод заземления должен быть на 60 мм длиннее остальных проводников.



Мощный канальный блок PEA-RP-GA

охлаждение-нагрев: 19,0–44,0 кВт

Описание прибора

- Мощные канальные внутренние блоки применяются в сочетании с наружными блоками серии POWER Inverter (PUHZ-RP200/250YKA) и серии STANDARD Inverter (PUHZ-P200/250YHA).
- Компактные наружные блоки имеют конструкцию с фронтальным выбросом воздуха.
- Длина магистрали может достигать 120 м при использовании наружных блоков серии POWER Inverter.
- Высокое статическое давление вентилятора внутреннего блока.
- Предусмотрен опциональный комплект для организации беспроводного управления с помощью ИК-пульта.



Параметр / Модель		PEA-RP200GA	PEA-RP250GA	PEA-RP400GA	PEA-RP500GA
Холодопроизводительность	кВт	19,0 (9,0-22,4)	22,0 (11,2-28,0)	38,0 (18,0-44,8)	44,0 (22,4-56,0)
Теплопроизводительность	кВт	22,4 (9,5-25,0)	27,0 (12,5-31,5)	44,8 (19,0-50,0)	54,0 (25,0-63,0)
Потребляемая мощность	кВт	1,00	1,10	1,55	2,84
Расход воздуха (низк-выс)	м³/ч	3120-3900	3840-4800	7200	9600
Уровень шума (низк-выс)	дБ(А)	48-51	49-52	52	53
Статическое давление	Па	150		150	
Вес	кг	70,0	77,0	130,0	133,0
Габариты (ШхДхВ)	мм	1400x634x400	1600x634x400	1947x764x595	
Напряжение питания		380–415 В, 3 фазы, 50 Гц		380–415 В, 3 фазы, 50 Гц	
Рабочий ток	А	1,80	2,10	3,8	5,4
Диаметр труб: жидкость	мм (дюйм)	9,52 (3/8)	12,7 (1/2)	9,52 (3/8) x 2	12,7 (1/2) x 2
Диаметр труб: газ	мм (дюйм)	28.6(1-1/8)	28.6(1-1/8)	28.6(1-1/8) x 2	28.6(1-1/8) x 2
Диаметр дренажа	дюйм	R1 <внешняя резьба>		R1 <внешняя резьба>	
Максимальная длина магистрали	м	70 (STANDARD Inverter)/120 (POWER Inverter)		70 (STANDARD Inverter)/120 (POWER Inverter)	
Максимальный перепад высот	м	30		30	
Гарантированный диапазон наружных температур (охлаждение)		-15 ... +46°C (при установленной панели защиты от ветра в наружный блок)			
Гарантированный диапазон наружных температур (обогрев)		-20 ... +21°C — POWER Inverter, -11 ... +21°C — STANDARD Inverter			
Завод (страна)		MITSUBISHI ELECTRIC CONSUMER PRODUCTS (THAILAND) CO., LTD (Таиланд)			

Применяется в комплекте с наружными блоками				
Серия	Модель наружного блока			
POWER Inverter:	PUHZ-RP200YKA	PUHZ-RP250YKA	2 x PUHZ-RP200YKA	2 x PUHZ-RP250YKA
STANDARD Inverter:	PUHZ-P200YHA	PUHZ-P250YHA	2 x PUHZ-P200YHA	2 x PUHZ-P250YHA

Опции (аксессуары)

	Наименование	Описание
1	PAC-SE41TS-E	Выносной датчик комнатной температуры
2	PAC-SE55RA-E	Ответная часть к разъему CN32 (включение/выключение)
3	PAC-SA88HA-E	Ответная часть к разъему CN51 (индикация: «включение/выключение», «неисправность»)
4	PAC-SF40RM-E	Плата входных/выходных сигналов (сухие контакты)
5	PAR-SL97A-E	ИК-пульт дистанционного управления
6	PAR-SA9CA-E	Приемник ИК-сигналов для пульта PAR-SL97A-E

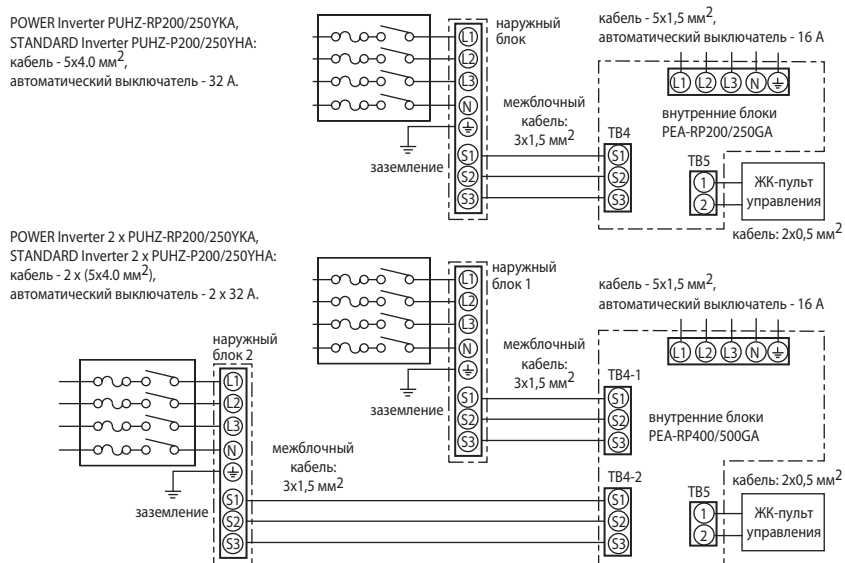
Примечания:

1. Системные параметры даны для комбинаций внутренних блоков с наружными агрегатами серии «Power Inverter».
2. Дополнительная информация указана в разделе наружных блоков.



Беспроводной пульт управления (опции PAR-SL97A-E и PAR-SA9CA-E)

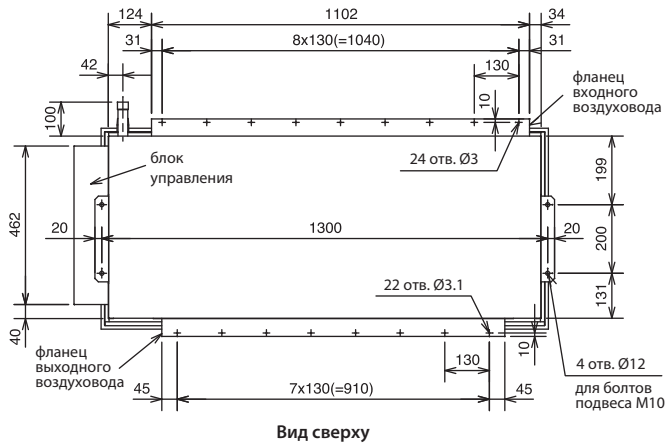
Схемы соединений внутреннего и наружного блоков



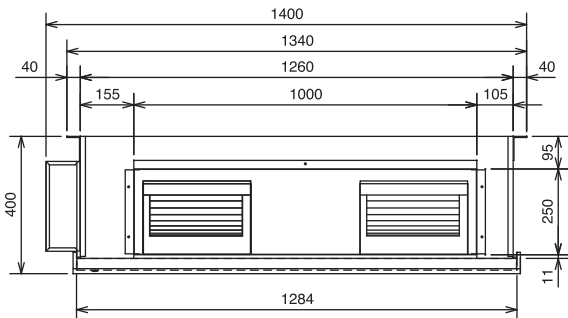
Комментарий к схеме соединений:

- 1) Сечение кабеля электропитания приборов указано для участков менее 20 м. Для более длинных участков следует выбирать большее сечение, принимая во внимание падение напряжения.
- 2) Максимальная длина кабеля пульта управления составляет 500 м.
- 3) Провод заземления должен быть на 60 мм длиннее остальных проводников.

Внутренние блоки PEA-RP200GA

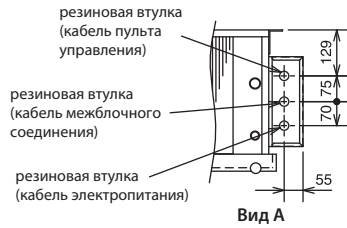


Вид сверху



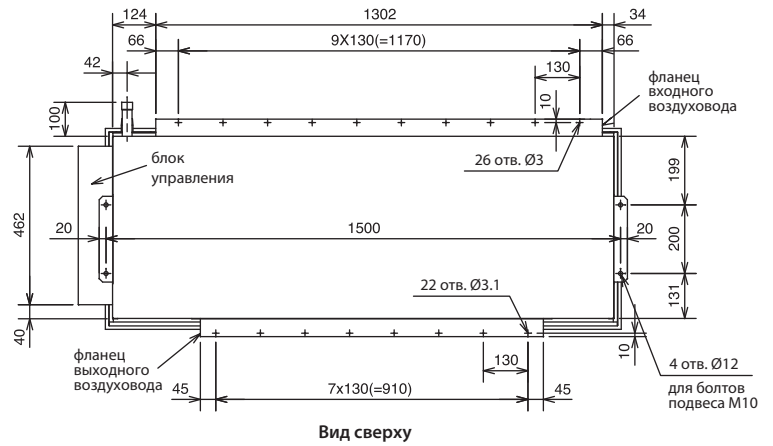
Вид спереди

- Принадлежности
 1) Термоизоляция соединений фреоновых труб - 2 шт.
 2) Пульт управления - 1 шт.

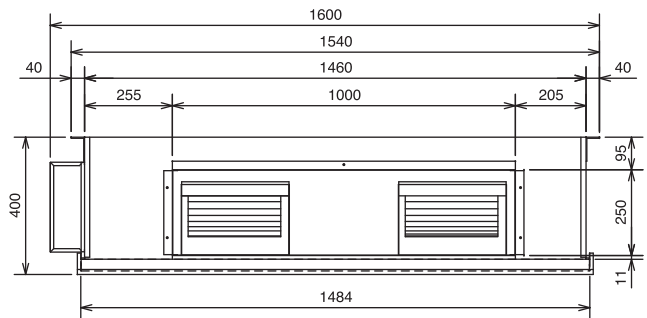


Вид А

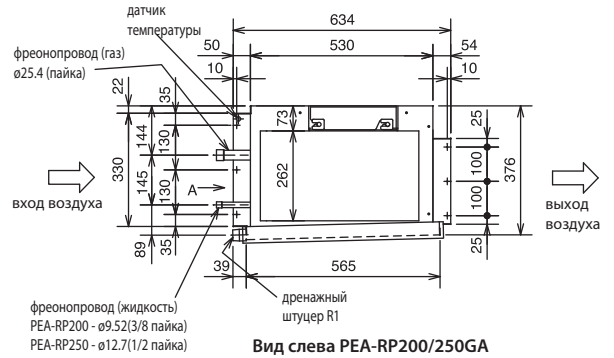
Внутренние блоки PEA-RP250GA



Вид сверху

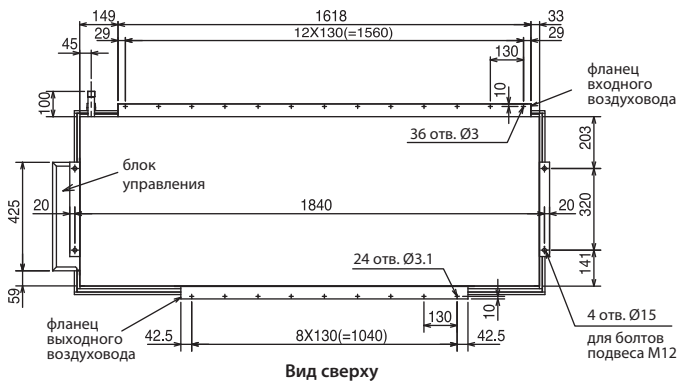


Вид спереди

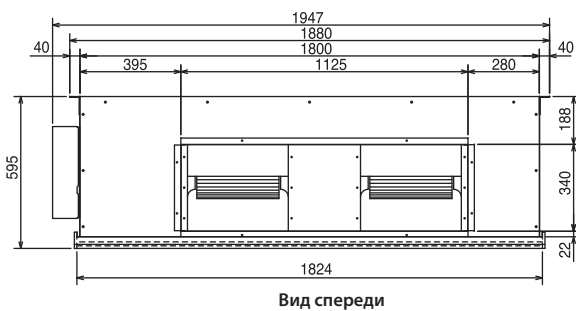


Вид слева PEA-RP200/250GA

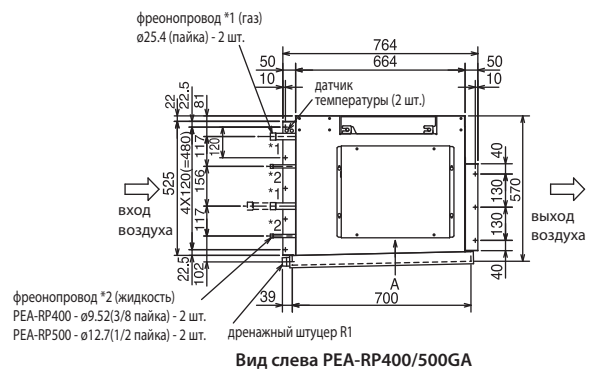
Внутренние блоки PEA-RP400/500GA



Вид сверху



Вид спереди



Вид слева PEA-RP400/500GA

Наружные блоки PU(H)-P без инвертора

производительность: 8,0–14,2 кВт



PU(H)-P71/100



PU(H)-P125/140

Описание прибора

- Компактный дизайн (фронтальный выброс воздуха).
- Низкий уровень шума и вибраций.
- Допускается формирование мультисистем — до 3 внутренних блоков.



Характеристики моделей «только охлаждение»

Параметр / модель		PU-P71VHA	PU-P71YHA	PU-P100VHA	PU-P100YHA	PU-P125YHA	PU-P140YHA
Холодопроизводительность	кВт	8,0		10,0		12,3	14,2
Потребляемая мощность (охлаждение)	кВт	2,83		3,53		4,36	5,41
Расход воздуха (макс)	м³/ч	3300		3900		6000	6000
Уровень шума (мин-макс)	дБ(А)	49		50		50	51
Вес	кг	93		94		131	
Габариты (ШхДхВ)	мм	950x360x943		950x360x943		950x360x1350	
Напряжение питания (В, ф, Гц)		220-240 В, 1 ф, 50 Гц	380-415 В, 3 ф, 50 Гц	220-240 В, 1 ф, 50 Гц	380-415 В, 3 ф, 50 Гц	380-415 В, 3 ф, 50 Гц	
Пусковой ток	А	25,5	25,5	30,5	30,5	15,1	18,7
Рабочий ток	А	12,03	4,29	15,07	5,18	6,79	8,55
Диаметр трубок: жидкость	мм (дюйм)	9,52 (3/8)		9,52 (3/8)		9,52 (3/8)	9,52 (3/8)
Диаметр трубок: газ	мм (дюйм)	15,88 (5/8)		15,88 (5/8)		15,88 (5/8)	15,88 (5/8)
Максимальная длина магистрали	м	50		50		50	50
Максимальный перепад высот	м	50		50		50	50
Заводская заправка хладагента	кг	3,6		4,4		5,0	5,0
Гарантированный диапазон наружных температур (охлаждение)		-5 ~ +46°C по сухому термометру (-15°C ~ +46°C по сухому термометру при установленной панели защиты от ветра PAC-SH63AG-E)					
Завод (страна)		MITSUBISHI ELECTRIC UK LTD. AIR CONDITIONER PLANT (Великобритания)					

Характеристики моделей «охлаждение-обогрев»

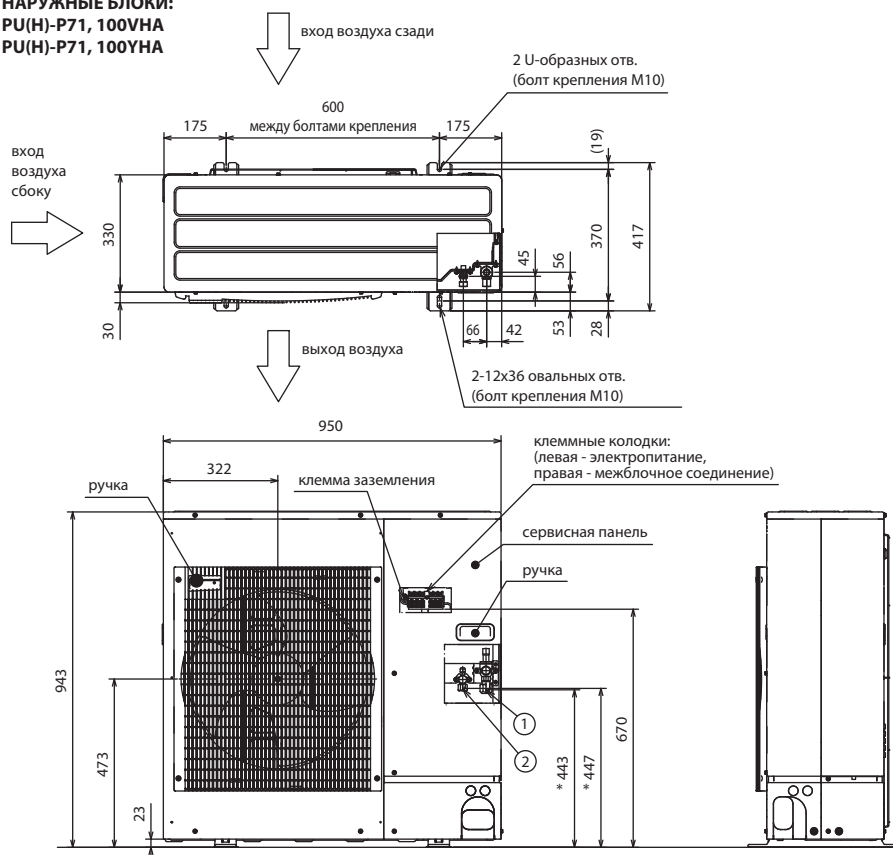
Параметр / модель		PUH-P71VHA	PUH-P71YHA	PUH-P100VHA	PUH-P100YHA	PUH-P125YHA	PUH-P140YHA
Холодопроизводительность	кВт	8,0		10,0		12,3	14,2
Теплопроизводительность	кВт	9,0		11,5		14,3	17,0
Потребляемая мощность (охлаждение)	кВт	2,83		3,53		4,36	5,41
Потребляемая мощность (нагрев)	кВт	2,82		3,40		4,23	5,35
Расход воздуха (макс)	м³/ч	3300		3900		6000	6000
Уровень шума (мин-макс)	дБ(А)	49-50		50-52		50-52	51-53
Вес	кг	93		94		131	
Габариты (ШхДхВ)	мм	950x360x943		950x360x943		950x360x1350	
Напряжение питания (В, ф, Гц)		220-240 В, 1 ф, 50 Гц	380-415 В, 3 ф, 50 Гц	220-240 В, 1 ф, 50 Гц	380-415 В, 3 ф, 50 Гц	380-415 В, 3 ф, 50 Гц	
Пусковой ток	А	25,5	25,5	30,5	30,5	15,1	18,7
Рабочий ток	А	12,03	4,29	15,07	5,39	6,79	8,55
Диаметр трубок: жидкость	мм (дюйм)	9,52 (3/8)		9,52 (3/8)		9,52 (3/8)	9,52 (3/8)
Диаметр трубок: газ	мм (дюйм)	15,88 (5/8)		15,88 (5/8)		15,88 (5/8)	15,88 (5/8)
Максимальная длина магистрали	м	50		50		50	50
Максимальный перепад высот	м	50		50		50	50
Заводская заправка хладагента	кг	3,6		4,4		5,0	5,0
Гарантированный диапазон наружных температур (охлаждение)		-5 ~ +46°C по сухому термометру (-15°C ~ +46°C по сухому термометру при установленной панели защиты от ветра PAC-SH63AG-E)					
Гарантированный диапазон наружных температур (нагрев)		-12 ~ +18°C по мокрому термометру (-11 ~ +24°C по сухому термометру)					
Завод (страна)		MITSUBISHI ELECTRIC UK LTD. AIR CONDITIONER PLANT (Великобритания)					

Опции (аксессуары)

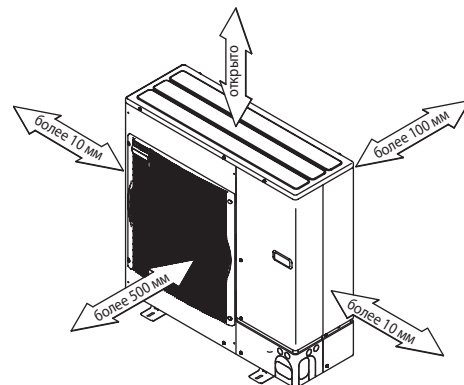
	Наименование	Описание
1	PAC-SF81MA-E	Конвертер для подключения к сигнальной линии Сити Мульти — M-NET (PU(H)-P71-140)
2	PAC-SK52ST	Диагностическая плата (PU(H)-P71-140)
3	PAC-SG61DS-E	Дренажный штуцер (PU(H)-P71-140)
4	PAC-SG59SG-E	Решетка для изменения направления выброса воздуха (PU (H)-P71, 100 — 1 шт., PU(H)-P125, 140 — 2 шт.)
5	PAC-SH63AG-E	Панель защиты от ветра: охлаждение до -15°C (PU(H)-P71, 100 — 1 шт., PU(H)-P125, 140 — 2 шт.)
6	PAC-SG64DP-E	Дренажный поддон (PU(H)-P71-140)
7	PAC-SG82DR-E	Фильтр-осушитель: диаметр 3/8 (PU(H)-P71-140)
8	MSDD-50SR-E	Разветвитель для мультисистемы 50:50 (PU(H)-P71-140)
9	MSDT-111R-E	Разветвитель для мультисистемы 33:33:33 (PU(H)-P140)
10	PAC-SG75RJ-E	Переходник 15.88 - 19.05 (PU(H)-P71-140)
11	PAC-IF011B-E	Контроллер компрессорно-конденсаторных агрегатов для секций охлаждения и нагрева приточных установок и центральных кондиционеров

хладагент
R410A

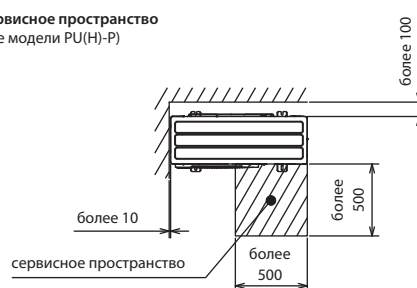
**НАРУЖНЫЕ БЛОКИ:
PU(H)-P71, 100VNA
PU(H)-P71, 100YNA**



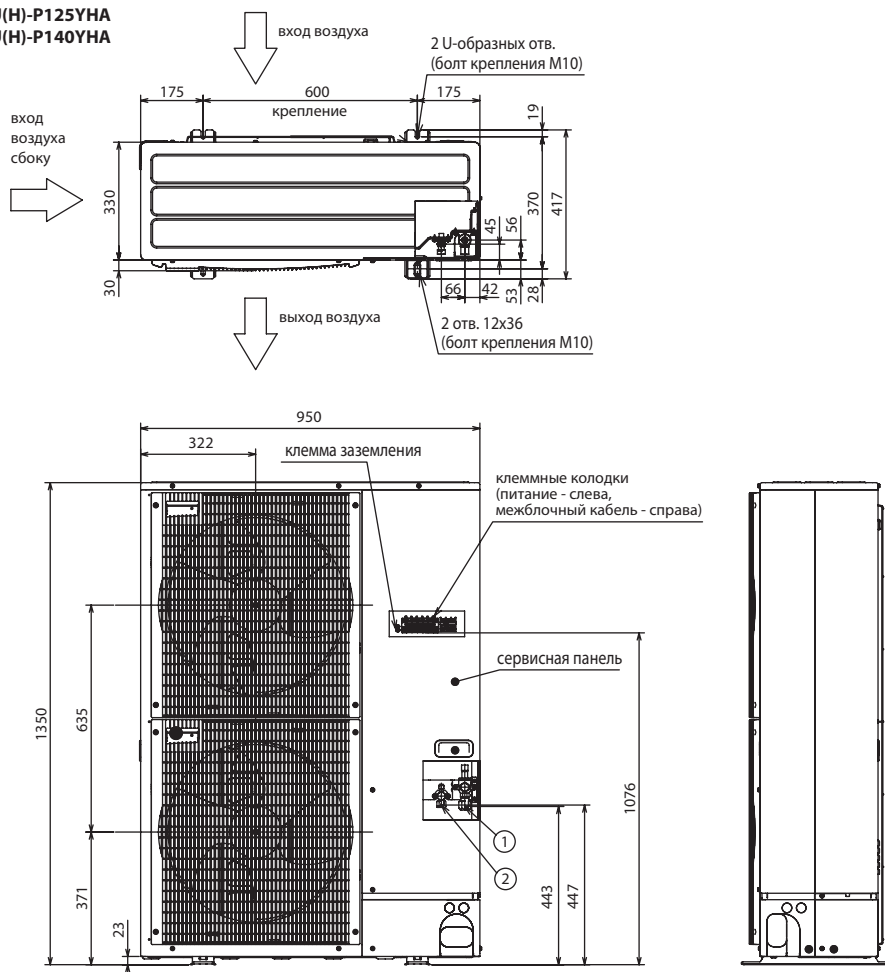
Пространство для установки



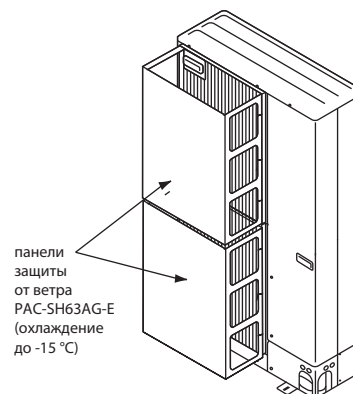
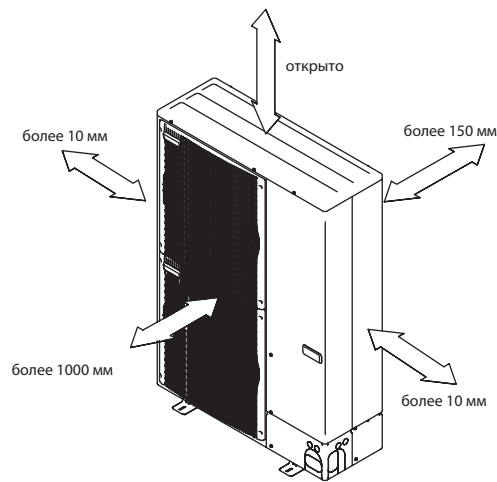
**Сервисное пространство
(все модели PU(H)-P)**



**НАРУЖНЫЕ БЛОКИ:
PU(H)-P125YNA
PU(H)-P140YNA**



Пространство для установки



Наружные блоки

SUZ-KA, PUHZ-P

Серия STANDARD Inverter

охлаждение-нагрев: 2,5–13,6 кВт



SUZ-KA35

SUZ-KA50/60/71

PUHZ-P100

PUHZ-P125~250

Описание прибора

- Высокая энергоэффективность.
- Уровень шума может быть снижен на 3–4 дБ при включении ночного режима (PUHZ-P).
- Допускается формирование мультисистем — до 4 внутренних блоков (только PUHZ-P).
- Внешнее ограничение производительности: 0%, 50% или 75% (PUHZ-P).
- Функция «Replace technology» (использование фреонпроводов от систем на R22) в данной серии не реализована.
- Ротация и резервирование не может быть организована в системах на базе наружных блоков SUZ-KA VA.



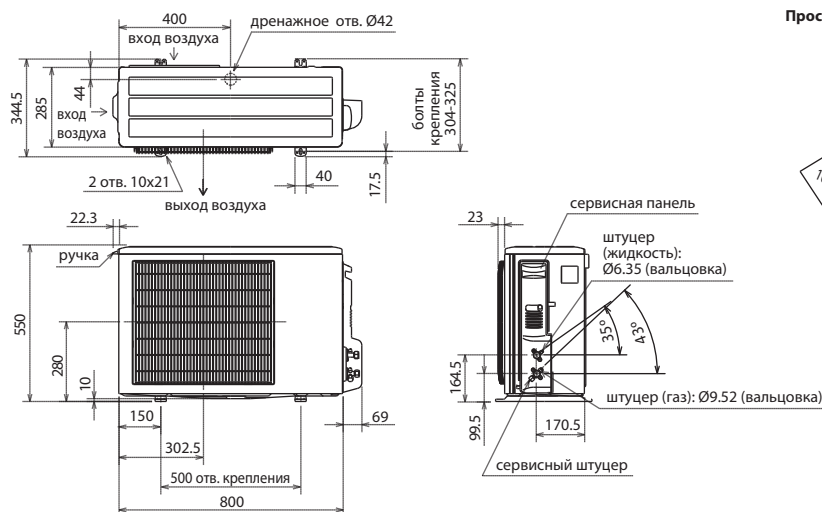
Параметр / модель		SUZ-KA35VA	SUZ-KA50VA	SUZ-KA60VA	SUZ-KA71VA
Холодопроизводительность	кВт	3,5 (1,0-3,9)	5,0 (1,1-5,6)	5,5 (1,1-6,3)	7,1 (0,9-8,3)
Теплопроизводительность	кВт	4,0 (0,9-5,0)	5,9 (1,1-7,2)	6,9 (0,9-8,0)	8,1 (0,9-10,4)
Потребляемая мощность (охлаждение)	кВт	1,06	1,78	1,96	2,46
Потребляемая мощность (обогрев)	кВт	1,10	1,84	2,45	2,36
Расход воздуха (макс)	м³/ч	2940	2940	2940	2940
Уровень шума (мин-макс)	дБ(А)	47-48	53-55	53-55	53-55
Вес	кг	33,0	53,0	53,0	58,0
Габариты (ШхДхВ)	мм	800x285x550	840x330x850		
Напряжение питания	В, ф, Гц	220-240 В, 1 фаза, 50 Гц			
Пусковой ток	А	4,75	6,75	9,75	10,30
Рабочий ток	А	4,75	6,75	9,75	10,30
Диаметр трубок: жидкость	мм (дюйм)	6,35 (1/4)	6,35 (1/4)	6,35 (1/4)	9,52 (3/8)
Диаметр трубок: газ	мм (дюйм)	9,52 (3/8)	12,7 (1/2)	15,88 (5/8)	15,88 (5/8)
Максимальная длина магистрали	м	20	30	30	30
Максимальный перепад высот	м	12	30	30	30
Заводская заправка хладагента	кг	1,05	1,60	1,80	2,00
Гарантированный диапазон наружных температур (охлаждение)		-10 ... +46° С по сухому термометру		-15 ... +43° С по сухому термометру	
Гарантированный диапазон наружных температур (нагрев)		-11 ... +18° С по мокрому термометру (-10 ... +24° С по сухому термометру)			
Завод (страна)		MITSUBISHI ELECTRIC CONSUMER PRODUCT (THAILAND) CO., LTD (Таиланд)			
Применяется в комплекте с внутренним блоком		Бытовая серия: SEZ-KD, SLZ-KA Промышленная серия: PLA-RP, PEAD-RP, PCA-RP KA			

Параметр / модель		PUHZ-P100VHA	PUHZ-P125VHA	PUHZ-P140VHA	PUHZ-P200YHA	PUHZ-P250YHA
Холодопроизводительность	кВт	9,4 (4,9-11,2)	12,3 (5,5-14,0)	13,6 (5,5-15,0)	19,0 (9,0-22,4)	22,0 (11,2-28,0)
Теплопроизводительность	кВт	11,2 (4,5-12,5)	14,0 (5,0-16,0)	16,0 (5,0-18,0)	22,4 (9,5-25,0)	27,0 (12,5-31,5)
Потребляемая мощность (охлаждение)	кВт	3,12	4,09	5,21	7,21	8,44
Потребляемая мощность (обогрев)	кВт	3,28	4,11	4,98	7,36	8,47
Расход воздуха (макс)	м³/ч	3600	6000	6000	7800	7800
Уровень шума (мин-макс)	дБ(А)	47-54	48-55	49-56	56-59	56-59
Вес	кг	75,0	123,0	123,0	126,0	133,0
Габариты (ШхДхВ)	мм	950x330x943	950x330x1350		950x330x1350	
Напряжение питания	В, ф, Гц	220-240 В, 1 фаза, 50 Гц			380–415 В, 3 фазы, 50 Гц	
Пусковой ток	А	28,00	28,00	29,50		
Рабочий ток	А	12,26	17,37	22,48	19,0	21,0
Диаметр трубок: жидкость	мм (дюйм)		9,52 (3/8)		9,52 (3/8)	12,7 (1/2)
Диаметр трубок: газ	мм (дюйм)		15,88 (5/8)		28,6 (1-1/8)	28,6 (1-1/8)
Максимальная длина магистрали	м		50			70
Максимальный перепад высот	м		30			30
Заводская заправка хладагента	кг	2,70	4,50	4,50		
Гарантированный диапазон наружных температур (охлаждение)		-15 ... +46° С по сухому термометру (при использовании панели защиты от ветра)				
Гарантированный диапазон наружных температур (нагрев)		-12 ... +15° С по мокрому термометру (-11 ... +21° С по сухому термометру)				
Завод (страна)		MITSUBISHI ELECTRIC UK LTD. AIR CONDITIONER PLANT (Великобритания)				
Применяется в комплекте с внутренним блоком		Промышленная серия: PLA-RP, PEAD-RP, PKA-RP, PCA-RP, PSA-RP (индекс 35-140)			PEA-RP200GA PEA-RP400GA	PEA-RP250GA PEA-RP500GA

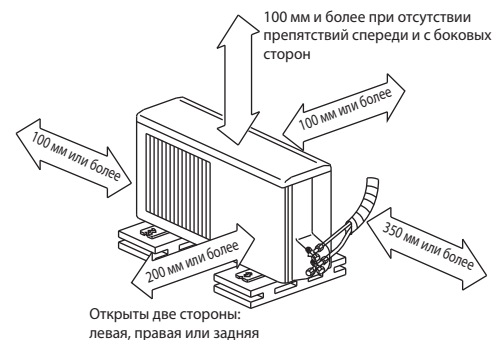


НАРУЖНЫЕ БЛОКИ: SUZ-KA35VA

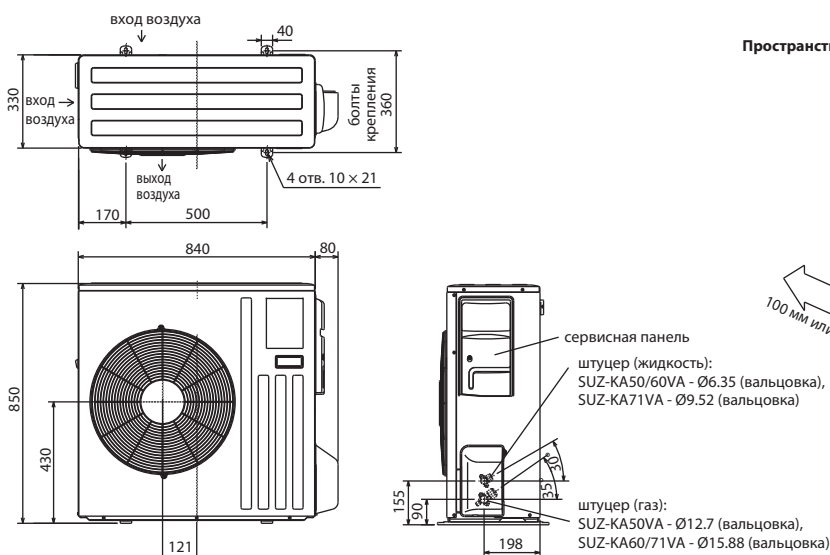
Ед. изм.: мм



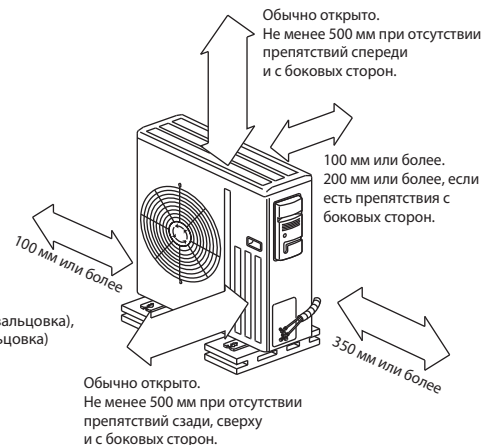
Пространство для установки



НАРУЖНЫЕ БЛОКИ: SUZ-KA50VA SUZ-KA60VA SUZ-KA71VA



Пространство для установки



• Регулирование количества хладагента (R410A)

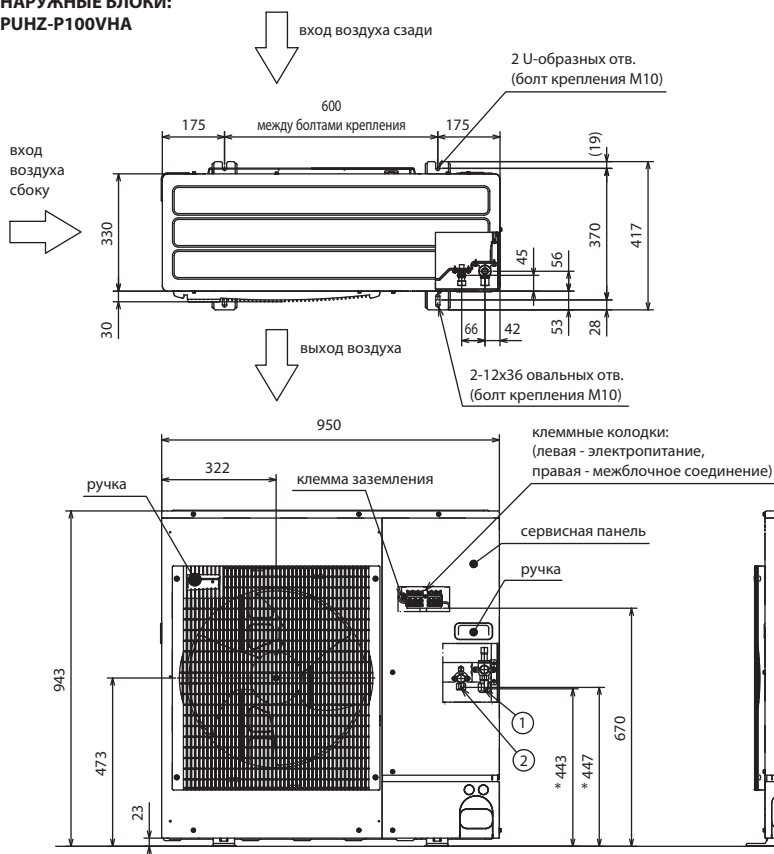
Наружный прибор заправлен достаточным количеством хладагента при длине магистрали хладагента до 7 м (5 м - SUZ-KA35VA). Если длина трубы превышает 7 м (5 м - SUZ-KA35VA), то необходима дополнительная заправка хладагента (R410A).

Количество хладагента, которое необходимо добавить в систему	SUZ-KA35VA	30 г/м × (длина трубы хладагента (м) - 5)
	SUZ-KA50VA SUZ-KA60VA	20 г/м × (длина трубы хладагента (м) - 7)
	SUZ-KA71VA	55 г/м × (длина трубы хладагента (м) - 7)

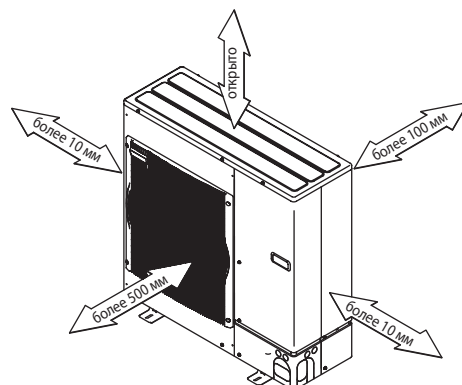
Опции (аксессуары)

	Наименование	Описание
1	PAC-SF81MA-E	Конвертер для подключения к сигнальной линии Сити Мульти — M-NET (PUHZ-P100-250)
2	PAC-SK52ST	Диагностическая плата (PUHZ-P100-250)
3	PAC-SG61DS-E	Дренажный штуцер (PUHZ-P100-250)
4	PAC-SG59SG-E	Решетка для изменения направления выброса воздуха (PUHZ-P100 — 1 шт., PUHZ-P125, 140, 200, 250 — 2 шт.)
5	PAC-SH63AG-E	Панель защиты от ветра: охлаждение до -15 °C (PUHZ-P100 — 1 шт., PUHZ-P125, 140, 200, 250 — 2 шт.)
6	PAC-SG64DP-E	Дренажный поддон (PUHZ-P100-250)
7	PAC-SG82DR-E	Фильтр-осушитель: диаметр 3/8 (PUHZ-P100-200)
8	PAC-SG85DR-E	Фильтр-осушитель: диаметр 1/2 (PUHZ-P250)
9	MSDD-50SR-E	Разветвитель для мультисистемы 50:50 (PUHZ-P100-140)
10	MSDD-50WR-E	Разветвитель для мультисистемы 50:50 (PUHZ-P200, 250)
11	MSDT-111R-E	Разветвитель для мультисистемы 33:33:33 (PUHZ-P140, 200, 250)
12	MSDF-1111R-E	Разветвитель для мультисистемы 25:25:25:25 (PUHZ-P200, 250)
13	PAC-SG75RJ-E	Переходник 15.88-19.05 (PUHZ-P100-250)
14	PAC-IF011B-E	Контроллер компрессорно-конденсаторных агрегатов для секций охлаждения и нагрева приточных установок и центральных кондиционеров

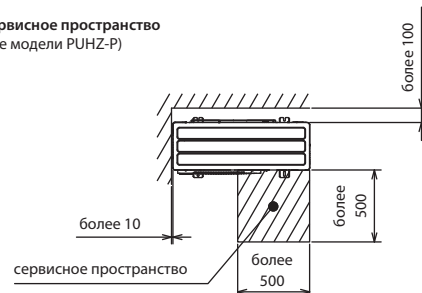
НАРУЖНЫЕ БЛОКИ: PUHZ-P100VNA



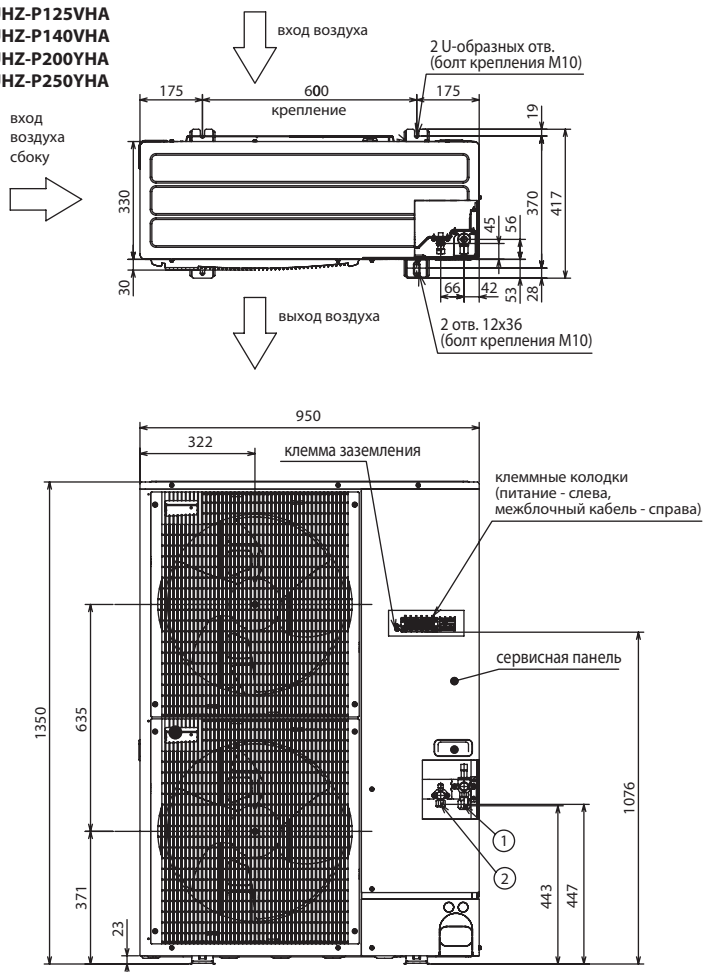
Пространство для установки



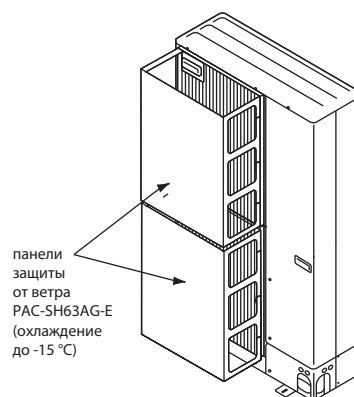
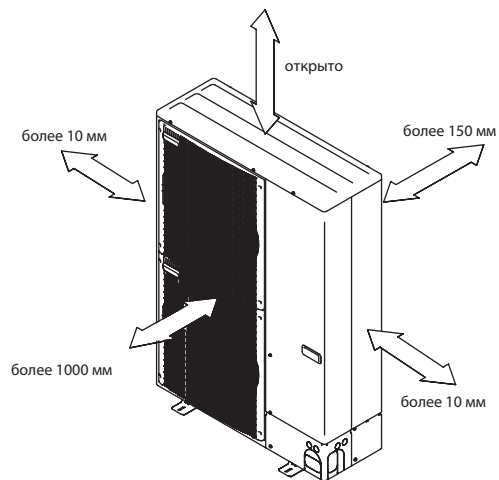
Сервисное пространство (все модели PUHZ-P)



НАРУЖНЫЕ БЛОКИ: PUHZ-P125VNA PUHZ-P140VNA PUHZ-P200VNA PUHZ-P250VNA

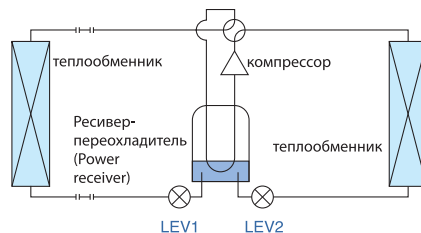


Пространство для установки



Ресивер-переохладитель и 2 регулирующих элемента

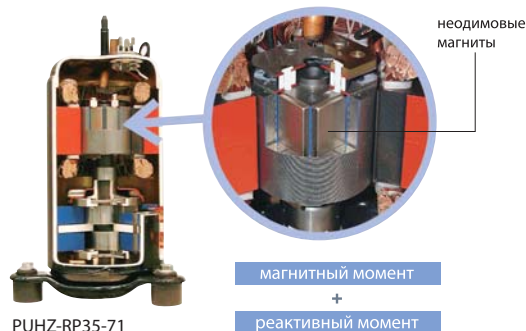
Внедрение ресивера-переохладителя (Power Receiver), работа которого контролируется с помощью двух электронных расширительных вентилей LEV, позволяет оптимизировать производительность компрессора. Эта технология стала применяться совместно с началом использования в системах хладагентов R407C и R410A со специфическими свойствами. Благодаря ей достигается точное и эффективное управление системой независимо от колебаний температуры наружного воздуха.



Эффективный бесконтактный двигатель постоянного тока в приводе компрессора

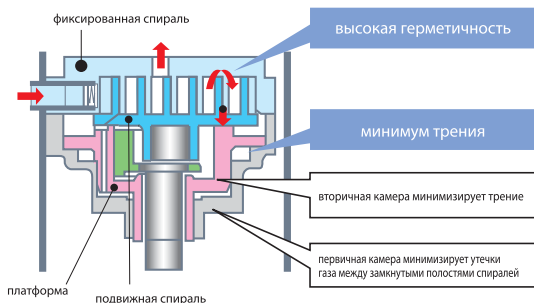
Для повышения эффективности работы двигателей и снижения материалоемкости их производства необходимо уменьшить потери в обмотках и сердечнике, а также сделать двигатели более компактными. Mitsubishi Electric оснащает бесконтактные двигатели постоянного тока роторами с внутренним неодимовым постоянным магнитом для достижения производительности и технологичности. Электромагнитный крутящий момент бесконтактного двигателя является суммой основной составляющей магнитного момента и реактивной составляющей.

Двигатель постоянного тока (DC)



Высокоэффективный спиральный компрессор

Корпорация Мицубиси Электрик разработала спиральный компрессор с подстраивающейся платформой (Frame Compliance Mechanism - FCM) для полупромышленных кондиционеров производительностью 4-10HP (7-25 кВт). Механизм FCM впервые применен для спирального компрессора. Он позволил резко снизить потери, связанные с перетоком газа и трением спирали, что привело к увеличению эффективности.



PUHZ-RP100-250



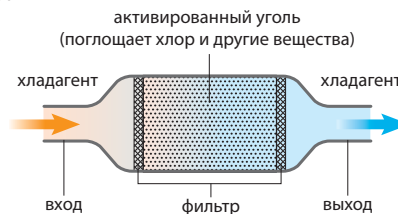
Технология замены старых систем R22 без промывки магистрали хладагента

PUHZ-RP35-71

Алкилбензольное масло имеет стабильные физико-химические свойства



PUHZ-RP100-250



В системах до 8 кВт на озонобезопасном хладагенте R410A Mitsubishi Electric использует алкилбензольное масло HUB. Это масло гораздо менее чувствительно к примесям и загрязнениям, а также совместимо с минеральным маслом. Это позволяет устанавливать новые приборы R410A на магистрали хладагента от «старых» кондиционеров, использовавших фреон R22 и минеральное масло. При этом не требуется даже промывка магистралей и не предъявляется никаких особых требований по монтажу новых систем - почти все технологические операции остались без изменений. Компрессор систем специально приспособлен для работы на не смешиваемом с хладагентом R410A алкилбензольном масле. Одна из его особенностей - это расположение отверстия возврата масла в отделителе жидкости, который конструктивно объединен с компрессором.

Применение алкилбензольного масла в системах производительностью более 8 кВт на хладагенте R410A не представляется возможным. Полиолэстерные масла являются единственным решением потому, что повышенная длина магистрали систем препятствует использованию несмешиваемых с хладагентом масел. Тем не менее, разработчикам удалось реализовать возможность установки на старые трубопроводы и для этого оборудования. Для этого пришлось несколько усложнить гидравлический контур наружного блока и установить цепь, содержащую фильтр и соленоидный вентиль. Соленоидный вентиль открывается при первом запуске системы, пропуская смесь остатков минерального масла и полиолэфирное масло через специальный фильтр на основе активированного угля. За два часа работы в этом режиме фильтр практически полностью удаляет минеральное масло, и соленоидный вентиль закрывается. Больше при работе кондиционера вентиль не открывается, поэтому фильтр можно оставить в системе.

Наружные блоки

PUHZ-RP

Серия POWER Inverter

охлаждение-нагрев: 3,6–28,0 кВт



PUHZ-RP100/125/140/200/250

PUHZ-RP60/71

PUHZ-RP35/50

Описание прибора

- Самая высокая энергоэффективность среди полупромышленных кондиционеров.
- Уровень шума может быть снижен на 3–4 дБ при активации «ночного режима».
- Допускается формирование мультисистем — до 4 внутренних блоков.
- Встроенная система контроля утечки хладагента.
- Кондиционеры серии POWER Inverter на озонобезопасном фреоне R410A могут использоваться для замены старых моделей, в которых применялся фреон R22. При этом замена или промывание старых магистралей не требуется благодаря применению в данных системах специальных масел и фильтров. Более того, допускается использовать трубопроводы различных диаметров.



Характеристики моделей с однофазным электропитанием

Параметр / модель	PUHZ-RP35VNA4	PUHZ-RP50VNA4	PUHZ-RP60VNA4	PUHZ-RP71VNA4	PUHZ-RP100VKA	PUHZ-RP125VKA	PUHZ-RP140VKA
Холодопроизводительность	кВт 3,6 (1,6-4,5)	5,0 (2,3-5,6)	6,0 (2,7-6,7)	7,1 (3,3-8,1)	10,0 (4,9-11,4)	12,5 (5,5-14,0)	14,0 (6,2-15,3)
Теплопроизводительность	кВт 4,1 (1,6-5,2)	6,0 (2,5-7,3)	7,0 (2,8-8,2)	8,0 (3,5-10,2)	11,2 (4,5-14,0)	14,0 (5,0-16,0)	16,0 (5,7-18,0)
Потребляемая мощность (охлаждение)	кВт 1,07	1,55	1,60	1,90	2,39	3,67	4,36
Потребляемая мощность (обогрев)	кВт 1,12	1,66	1,82	1,90	2,43	3,50	4,32
Расход воздуха (макс)	м³/ч 2100	2100	3600	3600	6600	7200	7200
Уровень шума (мин-макс)	дБ(А) 41-46	41-46	44-48	44-48	46-51	47-52	47-52
Вес	кг 42,0	42,0	67,0	67,0	116,0	116,0	118,0
Габариты (ШхДхВ)	600x800x323		943x950x360		1338x1050x360		
Напряжение питания (В, ф, Гц)	220-240 В, 1 фаза, 50 Гц						
Максимальный рабочий ток	А 13,00	13,00	19,00	19,00	26,50	26,50	28,00
Диаметр трубок: жидкость	мм (дюйм) 6,35 (1/4)	6,35 (1/4)		9,52 (3/8)		9,52 (3/8)	
Диаметр трубок: газ	мм (дюйм) 12,7 (1/2)	12,7 (1/2)		15,88 (5/8)			
Максимальная длина магистрали	м 50	50		75		75	
Максимальный перепад высот	м 30	30		30			
Заводская заправка хладагента	кг 2,50	3,50		5,00			
Гарантированный диапазон наружных температур (охлаждение)	-5 ~ +46 °C по сухому термометру (-15°C по сухому термометру при установленной панели защиты от ветра)						
Гарантированный диапазон наружных температур (нагрев) ¹	-12 ~ +15 °C по мокрому термометру		-20 ~ +15 °C по мокрому термометру (-20 ~ +21 °C по сухому термометру)				
Завод (страна)	MITSUBISHI ELECTRIC CORPORATION SHIZUOKA WORKS (Япония)						

Характеристики моделей с трехфазным электропитанием

Параметр / модель	PUHZ-RP100YKA	PUHZ-RP125YKA	PUHZ-RP140YKA	PUHZ-RP200YKA	PUHZ-RP250YKA
Холодопроизводительность	кВт 10,0 (4,9-11,4)	12,5 (5,5-14,0)	14,0 (6,2-15,3)	19,0 (9,0-22,4)	22,0 (11,2-28,0)
Теплопроизводительность	кВт 11,2 (4,5-14,0)	14,0 (5,0-16,0)	16,0 (5,7-18,0)	22,4 (9,5-25,0)	27,0 (12,5-31,5)
Потребляемая мощность (охлаждение)	кВт 2,39	3,67	4,36	6,7	8,34
Потребляемая мощность (обогрев)	кВт 2,43	3,50	4,32	6,5	8,2
Расход воздуха (макс)	м³/ч 6600	7200	7200	7800	7800
Уровень шума (мин-макс)	дБ(А) 46-51	47-52	47-52	55-59	55-59
Вес	кг 124,0	126,0	132,0	135,0	136,0
Габариты (ШхДхВ)	1338x1050x360		1338x1050x360		
Напряжение питания (В, ф, Гц)	380-415 В, 3 фазы, 50 Гц				
Максимальный рабочий ток	А 9,50	9,50	11,00	19,0	21,0
Диаметр трубок: жидкость	мм (дюйм) 9,52 (3/8)	9,52 (3/8)		12,7 (1/2)	
Диаметр трубок: газ	мм (дюйм) 15,88 (5/8)	15,88 (5/8)		28,6 (1-1/8)	
Максимальная длина магистрали	м 75	75		120	
Максимальный перепад высот	м 30	30		30	
Заводская заправка хладагента	кг 5,00	5,00		7,10	
Гарантированный диапазон наружных температур (охлаждение)	-5 ~ +46 °C по сухому термометру (-15°C по сухому термометру при установленной панели защиты от ветра)				
Гарантированный диапазон наружных температур (нагрев) ¹	-20 ~ +15 °C по мокрому термометру (-20 ~ +21 °C по сухому термометру)				
Завод (страна)	MITSUBISHI ELECTRIC CORPORATION SHIZUOKA WORKS (Япония)				

¹ При интенсивной эксплуатации в режиме нагрева рекомендуется устанавливать в поддон наружного блока электрический нагреватель для предотвращения замерзания конденсата.



Практически все системы POWER Inverter относятся к наивысшему классу энергоэффективности (класс А) при работе в режиме охлаждения и нагрева воздуха. Это означает минимальное электропотребление и низкие эксплуатационные расходы.

кассетный внутренний блок (ВВ)	PLA-BA	A/A	A/A	A/A	A/A	A/A	A/A	A/A	A/A
настенный ВБ	PKA-HAL/KAL	A/A	A/A	A/A	A/A	A/A			
подвесной ВБ	PCA-KA		A/A	A/A	A/A	A/A	A/A	A/A	A/A
	PCA-HA				A/B			A/B	
напольный ВБ	PSA-GA				A/B	A/B	B/B	C/C	
канальный ВБ	PEAD-JA	A/A	A/A	A/A	A/A	A/A	A/A	A/A	A/A

класс энергоэффективности A/A: 25 комбинаций (без учета мультисистем)

Передовые технологии энергосбережения

Вентилятор и решетка наружного блока

Форма лопастей вентилятора наружного блока, а также выходные отверстия и решетки были изменены для увеличения расхода воздуха и улучшения условий теплообмена. Предпринятые меры позволили избежать повышения уровня шума.

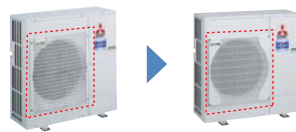
Отверстие увеличено (модели RP100–250)

Диаметр отверстия выброса воздуха из наружного блока изменен для увеличения расхода воздуха при сохранении прежней скорости вращения вентилятора.



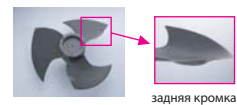
Решетка изменена (модели RP60–250)

Форма решетки выброса воздуха изменена для уменьшения потерь давления.



Новая крыльчатка (модели RP100–250)

Сконструирована новая крыльчатка вентилятора наружного блока. Специальная форма задней кромки лопасти уменьшает турбулентность воздушного потока и увеличивает эффективность вентилятора.

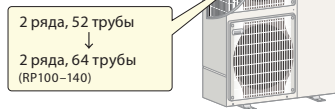


Теплообменник

Эффективность теплообмена повышена за счет компактной конструкции и увеличенной площади теплообменника.

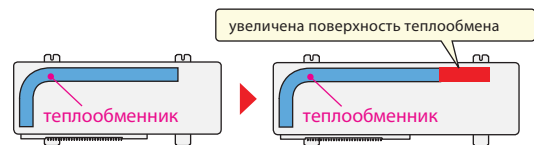
Компактный теплообменник (модели RP100–250)

Диаметр медной трубы, используемой при изготовлении теплообменников, уменьшен с типоразмера 9,52 мм до 7,94 мм (ранее тонкая труба использовалась только в моделях RP200-250).

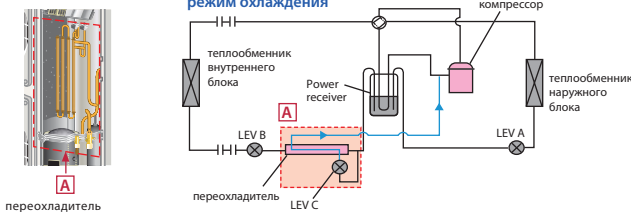


Увеличен размер теплообменника (модели RP100–250)

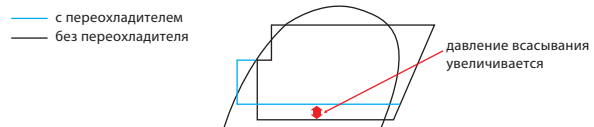
Размер теплообменника увеличен за счет расширения задней поверхности.



Переохладитель (модель RP140)



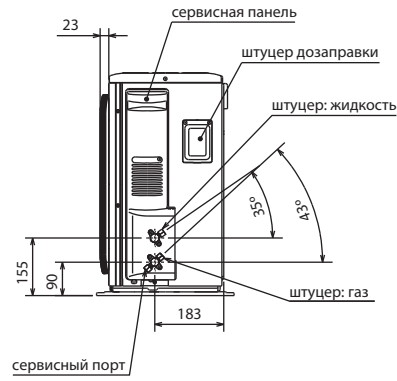
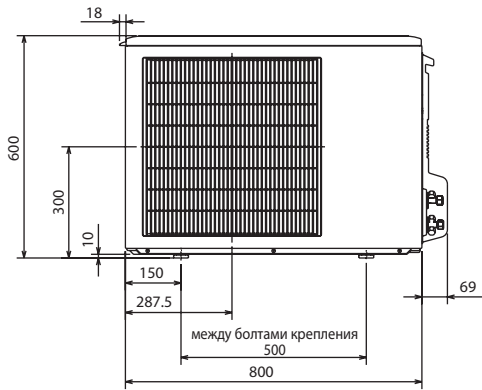
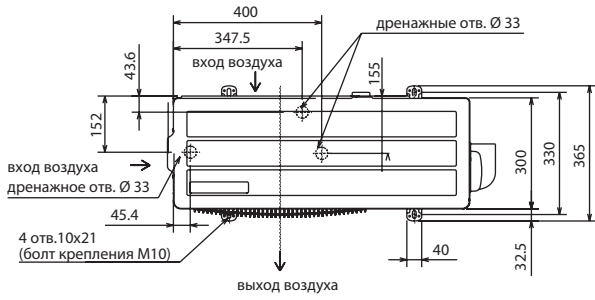
Переохладитель добавлен в гидравлический контур для увеличения энергоэффективности системы в режиме охлаждения. Часть жидкого хладагента испаряется в переохладителе и поступает на вход компрессора, увеличивая давление в линии всасывания. Нагрузка компрессора уменьшается, а энергоэффективность системы увеличивается.



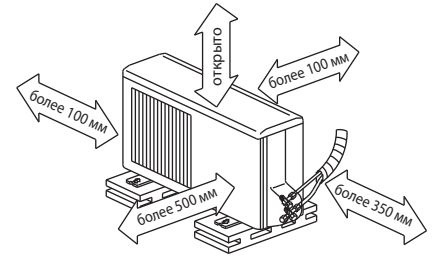
Опции (аксессуары)

	Наименование	Описание
1	PAC-SF81MA-E	Конвертер для подключения к сигнальной линии Сити Мульти - M-NET (PUHZ-RP35-250)
2	PAC-SK52ST	Диагностическая плата (PUHZ-RP35-250)
3	PAC-SG61DS-E	Дренажный штуцер (PUHZ-RP35-250)
4	PAC-SG58SG-E	Решетка для изменения направления выброса воздуха (PUHZ-RP35, 50)
5	PAC-SG59SG-E	Решетка для изменения направления выброса воздуха (PUHZ-RP60, 71)
6	PAC-SH96SG-E	Решетка для изменения направления выброса воздуха (PUHZ-RP100-250YKA/VKA)
7	PAC-SG56AG-E	Панель защиты от ветра: охлаждение до -15 °C (PUHZ-RP35, 50)
8	PAC-SH63AG-E	Панель защиты от ветра: охлаждение до -15 °C (PUHZ-RP60, 71)
9	PAC-SH95AG-E	Панель защиты от ветра: охлаждение до -15 °C (PUHZ-RP100, 125, 140, 200, 250YKA/VKA - 2 шт.)
10	PAC-SG63DP-E	Дренажный поддон (PUHZ-RP35, 50)
11	PAC-SG64DP-E	Дренажный поддон (PUHZ-RP60, 71)
12	PAC-SH97DP-E	Дренажный поддон (PUHZ-RP100-250YKA/VKA)
13	PAC-SG81DR-E	Фильтр-осушитель: диаметр 1/4 (PUHZ-RP35, 50)

	Наименование	Описание
14	PAC-SG82DR-E	Фильтр-осушитель: диаметр 3/8 (PUHZ-RP60-200)
15	PAC-SG85DR-E	Фильтр-осушитель: диаметр 1/2 (PUHZ-RP250)
16	MSDD-50SR-E	Разветвитель для мультисистемы 50:50 (PUHZ-RP71-140)
17	MSDD-50WR-E	Разветвитель для мультисистемы 50:50 (PUHZ-RP200, 250)
18	MSDT-111R-E	Разветвитель для мультисистемы 33:33:33 (PUHZ-RP140, 200, 250)
19	MSDF-1111R-E	Разветвитель для мультисистемы 25:25:25:25 (PUHZ-RP200, 250)
20	PAC-SG72RJ-E	Переходник 6.35 - 9.52 (PUHZ-RP35, 50)
21	PAC-SG73RJ-E	Переходник 9.52 - 12.7 (PUHZ-RP60-200)
22	PAC-SG74RJ-E	Переходник 12.7 - 15.88 (PUHZ-RP250)
23	PAC-SG75RJ-E	Переходник 15.88 - 19.05 (PUHZ-RP60-140)
24	PAC-IF011B-E	Контроллер компрессорно-конденсаторных агрегатов для секций охлаждения и нагрева приточных установок и центральных кондиционеров
25	PAC-IF031B-E	Контроллер компрессорно-конденсаторных агрегатов для систем нагрева и охлаждения воды

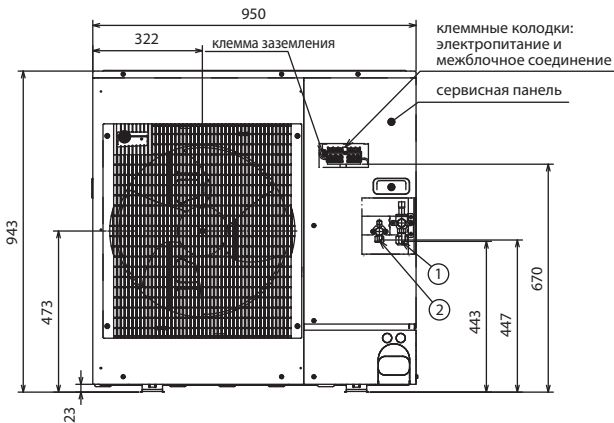
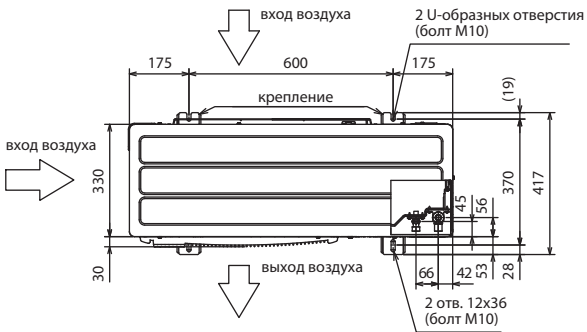


Пространство для установки

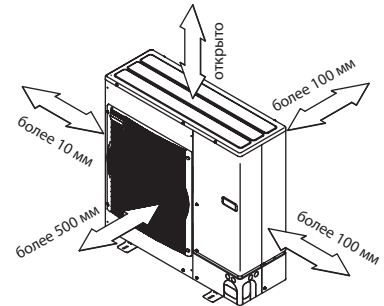


2 из сторон: задняя, левая, правая - должны быть открыты

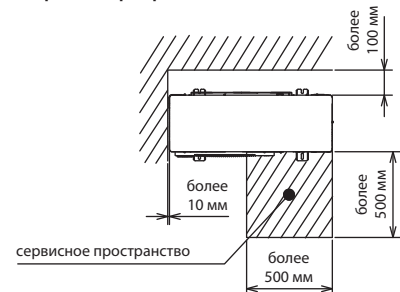
PUHZ-RP60/71VHA4



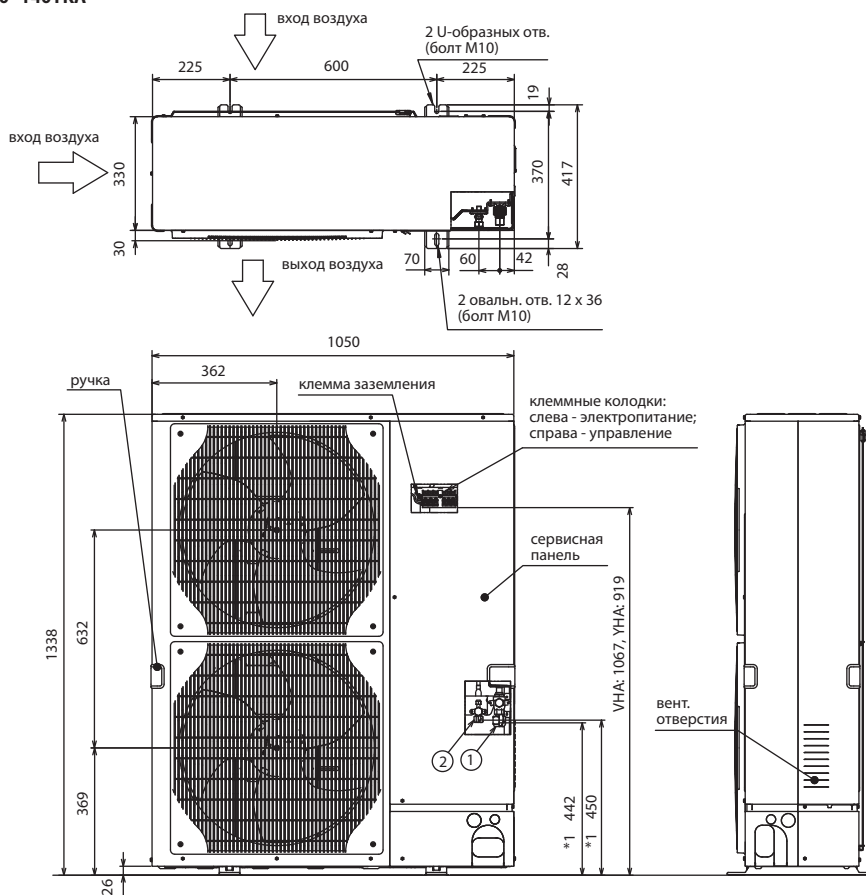
Пространство для установки



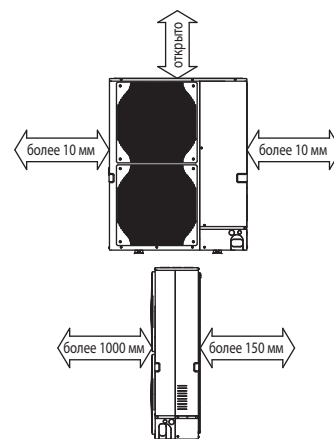
Сервисное пространство



PUHZ-RP100~140VKA
PUHZ-RP100~140YKA



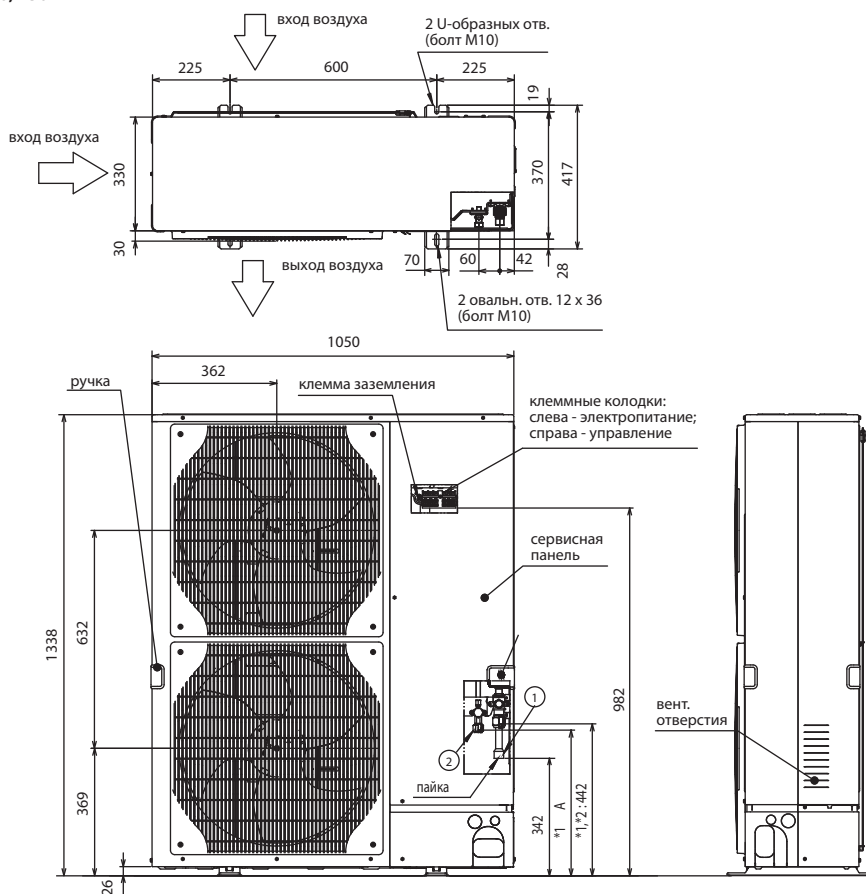
Пространство для установки



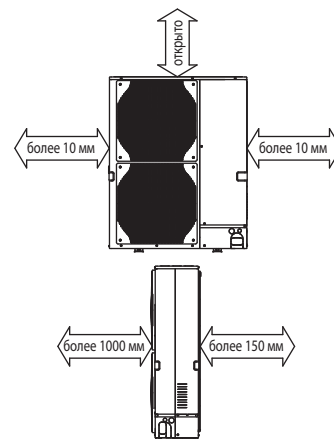
Сервисное пространство



PUHZ-RP200, 250YKA



Пространство для установки



Сервисное пространство



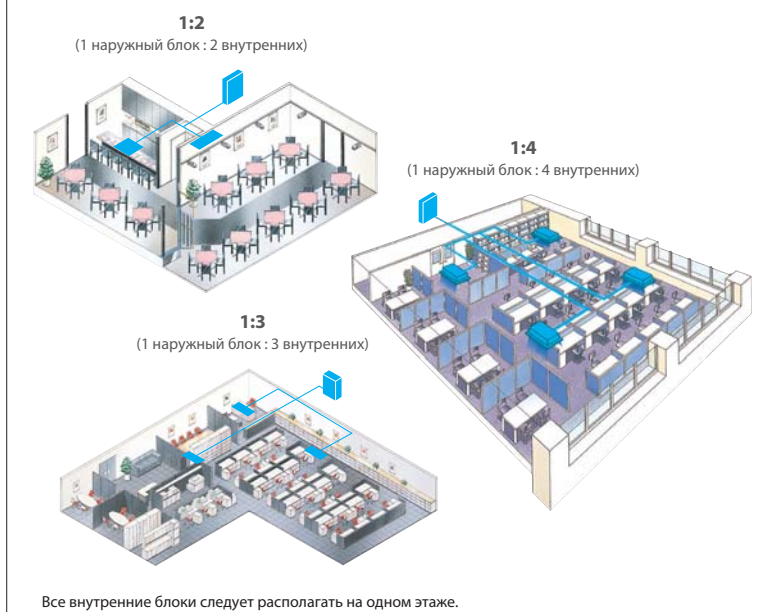
Мультисистемы

Полупромышленная серия Mr.Slim™

Описание

- Мультисистемами в полупромышленной серии называются несколько внутренних блоков, подключенных к одному наружному агрегату. Они предназначены для кондиционирования больших монообъемных помещений, поскольку все внутренние блоки работают синхронно.
- До 4 внутренних блоков одинаковой производительности может быть подключено к одному наружному. Допускается комбинировать внутренние блоки различных конструктивных исполнений (кроме комбинаций с напольными блоками). Это позволяет учитывать дизайн различных зон монообъемного помещения.
- Все внутренние блоки управляются с одного пульта и работают в одном режиме по команде термостата главного блока.
- Идеально подходят для помещений большой площади или неправильной формы, улучшают комфорт и воздухораспределение.
- Предусмотрена автоматическая адресация внутренних блоков, поэтому не требуется настройка компонентов мультисистемы в процессе проведения пусконаладочных работ.

Синхронные мультисистемы



Подбор мультисистемы

Подбор синхронной мультисистемы начинается с выбора наружного блока согласно требуемой производительности. Далее определяют количество и конструктивное исполнение внутренних блоков. Затем находят марку разветвителя магистрали хладагента, соединяющего компоненты гидравлического контура.

Mr. Slim инвертор: PUNZ-HRP, PUNZ-RP, PUNZ-P

Производительность наружного блока	2 внутренних блока	3 внутренних блока	4 внутренних блока
	50:50	33:33:33	25: 25: 25: 25
71	35 x 2	-	
100	50 x 2	-	
125	60 x 2	-	
140	71 x 2	50 x 3	
Разветвитель	MSDD-50SR-E	MSDT-111R-E	
200	100 x 2	60 x 3	50 x 4
250	125 x 2	71 x 3	60 x 4
Разветвитель	MSDD-50WR-E	MSDT-111R-E	MSDF-1111R-E

Mr. Slim без инвертора: PU(H)-P

Производительность наружного блока	2 внутренних блока	3 внутренних блока
	50:50	33:33:33
71	35 x 2	-
100	50 x 2	-
125	60 x 2	-
140	71 x 2	50 x 3
Разветвитель	MSDD-50SR-E	MSDT-111R-E

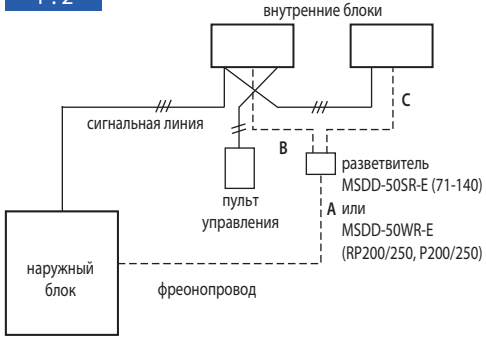


Примечания:

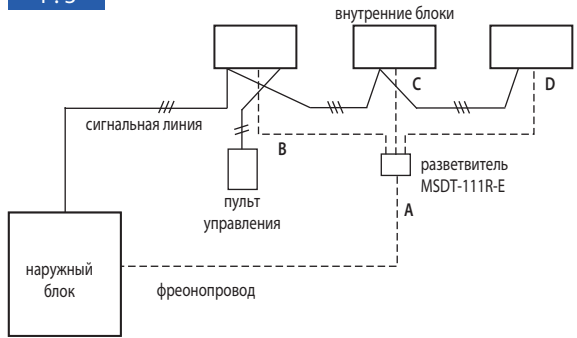
- Создание мультисистем на базе следующих наружных блоков не допускается:
 - SUZ (фреон R410A);
 - PU-8/10/12YAKD и PUN-8/10YKA (фреон R22).
- В составе мультисистемы к одному наружному блоку могут быть подключены внутренние блоки различных конструктивных исполнений. Исключение составляют напольные внутренние блоки, которые нельзя комбинировать с другими типами внутренних блоков. Также нельзя комбинировать в мультисистеме внутренние блоки с бустерным электрическим нагревателем и без него.

Схемы гидравлических соединений

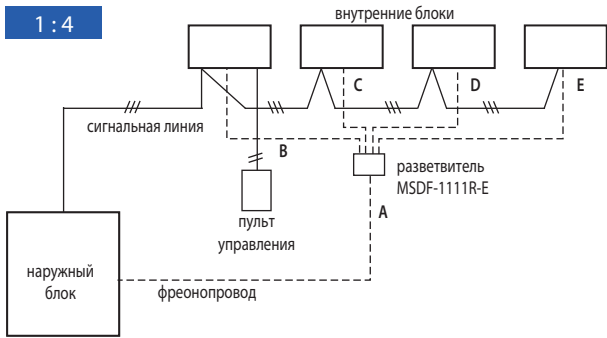
1:2



1:3



1:4



модели PUNZ-RP200/250YKA

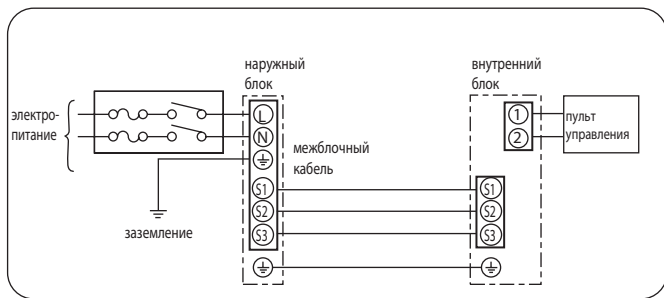
Длины участков фреонапровода и перепад высот между приборами

Параметр	Модель наружного блока Power Inverter RP71-140	Неинверторные P71-140, Standard Inverter P100-140	Power Inverter RP200, 250YKA Standard Inverter P200, 250YHA
Суммарная длина всех участков: A+B+C+D+E	75 м (RP71 - 50 м)	50 м	RP200, 250 - 120 м P200, 250YHA - 70 м
Макс. длина после разветвителя: B или C или D или E	20 м	20 м	20 м
Разность длин после разветвителя: например, (B-C) или (C-D)	8 м	8 м	8 м
Перепад высот:	наружный-внутренний	30 м	50 м (30м - Standard Inv.)
	внутренний-внутренний	1 м	1 м

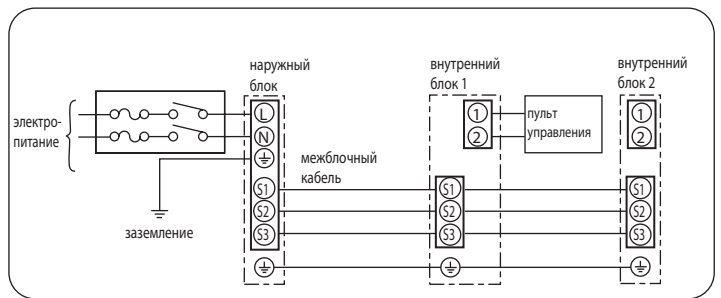
Схемы электрических соединений

Все модели полупромышленной серии Mr. SLIM, в которых применен хладагент R410A (кроме SUZ-KA).

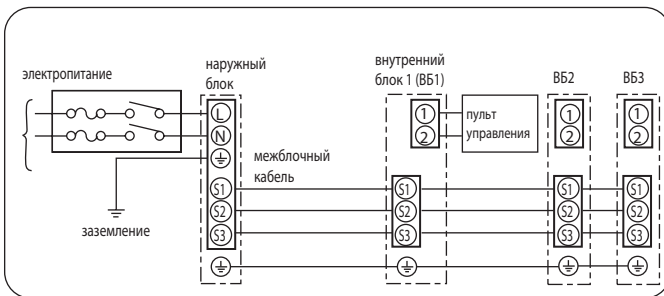
1:1



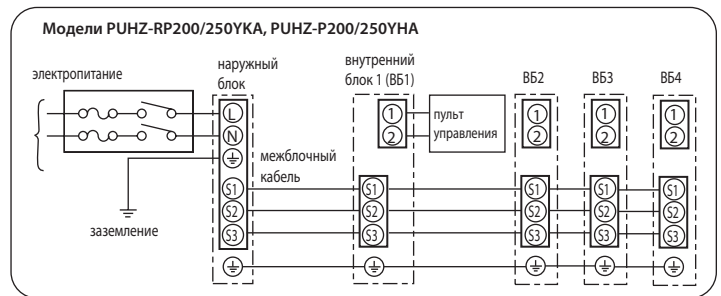
1:2



1:3



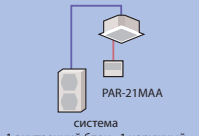

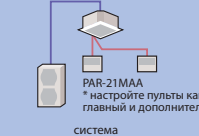
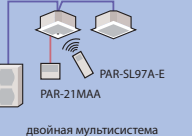
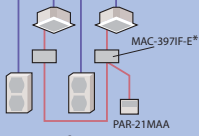
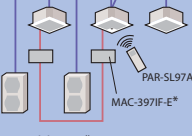
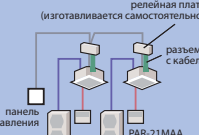
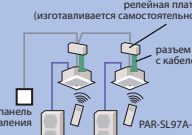
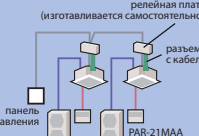
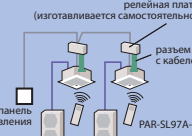
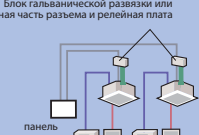
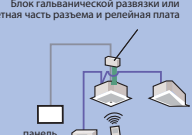
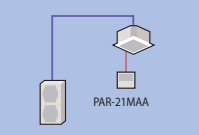
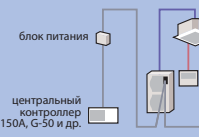
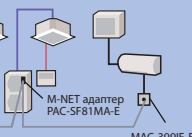
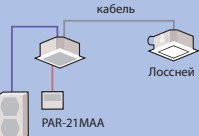
1:4



Модели PUNZ-RP200/250YKA, PUNZ-P200/250YHA

Встроенные системы управления

Полупромышленная серия **Mr.SLIM™**

<p>1</p>	 <p>система 1 внутренний блок - 1 наружный</p>	 <p>двойная мультисистема</p>	<ul style="list-style-type: none"> • Могут быть использованы проводной и беспроводной пульты. 	<p>Опции не требуются.</p>
<p>2</p>	 <p>система 1 внутренний блок - 1 наружный</p>	 <p>двойная мультисистема</p>	<ul style="list-style-type: none"> • К одному блоку (или группе) может быть подключено не более 2 пультов. • Проводной и ИК-пульт могут быть использованы одновременно. 	<ul style="list-style-type: none"> • PAR-21MAA проводной пульт • PAR-21MAAT-E проводной пульт для PCA • PAR-SL97A-E беспроводной пульт • PAR-SL94B-E беспроводной пульт для PCA-KA
<p>3</p>	 <p>2 системы: 1 внутренний блок - 1 наружный</p>	 <p>система 1:1 и двойная мультисистема</p>	<ul style="list-style-type: none"> • К одному пульту можно подключить не более 16 независимых систем. • Каждая из систем в данном объединении работает по своему датчику температуры. • Для управления данным объединением (группой) может быть использовано не более 2 пультов. 	<ul style="list-style-type: none"> • MAC-397IF Интерфейсный прибор должен быть подключен к каждому внутреннему блоку, имеющему наружные агрегат SUZ. Для систем с наружными блоками полупромышленной серии (PU_) опции не требуются.
<p>4</p>	 <p>2 системы: 1 внутренний блок - 1 наружный</p>	 <p>2 системы: 1 внутренний блок - 1 наружный</p>	<ul style="list-style-type: none"> • Блокируется только функция включения/выключения. Другие настройки могут производиться в период блокирования. • Автоматическая работа может быть организована только по внешнему таймеру. 	<ul style="list-style-type: none"> • PAC-SE55RA-E Ответная часть к разъему на плате внутреннего блока. • Релейная плата и панель управления изготавливаются или приобретаются самостоятельно.
<p>5</p>	 <p>2 системы: 1 внутренний блок - 1 наружный</p>	 <p>2 системы: 1 внутренний блок - 1 наружный</p>	<ul style="list-style-type: none"> • Импульсный сигнал может включать и выключать систему. • Сигнал состояния (12 В пост. тока) можно вывести на панель управления. 	<ul style="list-style-type: none"> • PAC-SA88HA-E/PAC-725AD Ответные части к разъемам на плате внутреннего блока. • Релейная плата и панель индикации изготавливаются или приобретаются самостоятельно.
<p>6</p>	 <p>2 системы: 1 внутренний блок - 1 наружный</p>	 <p>двойная мультисистема</p>	<p>Можно организовать удаленный контроль состояния системы: включена/выключена, исправна/неисправна.</p> <p>Выходные сигналы:</p> <p>а) сухой контакт - опция PAC-SF40RM; б) 12 В пост. тока - опция PAC-SA88HA-E.</p>	<ul style="list-style-type: none"> • PAC-SA88HA-E/PAC-725AD Ответные части к разъемам на плате внутреннего блока. • PAC-SF40RM Блок гальванической развязки. • Релейная плата и панель индикации изготавливаются или приобретаются самостоятельно.
<p>7</p>	 <p>система 1 внутренний блок - 1 наружный</p>		<ul style="list-style-type: none"> • Недельный таймер Предварительно создаются 8 температурных шаблонов, комбинации которых могут применяться независимо для каждого дня недели. • Простой таймер Включение/выключение системы в пределах 72 часов (шаг настройки 1 час). • Таймер автоотключения Устанавливается время до отключения (от 30 минут до 4 часов 30 минут). Простой таймер и таймер автоотключения не могут быть использованы одновременно. 	<p>Функция автоматической работы по таймеру встроена в пульт PAR-21MAA.</p>
<p>8</p>	 <p>подключение к сети M-NET</p>		<p>Приточно-вытяжная установка кондиционера.</p> <p>установка к внутреннему блоку</p> <p>Лосней блоку</p>	<ul style="list-style-type: none"> • PAC-SF81MA-E M-NET адаптер для систем с наружными блоками PU*. • MAC-399IF-E M-NET адаптер для систем с наружными блоками SUZ*.
<p>9</p>			<p>Приточно-вытяжная установка кондиционера.</p> <p>установка к внутреннему блоку</p> <p>Лосней блоку</p>	<p>• Соединительный кабель (в комплекте с приточно-вытяжной установкой)</p>

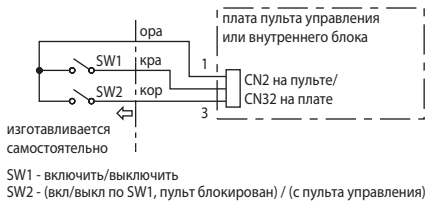
Внешние системы управления

Полупромышленная серия Mr.SLIM™

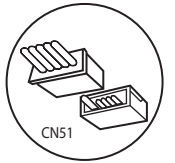
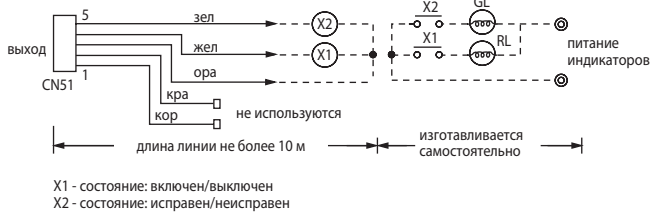
Все системы Mr. Slim:

Все системы Mr. Slim имеют разъемы на печатных платах, предназначенные для организации управления и контроля по статическим сигналам. Для подключения требуется приобрести (опция) или подобрать самостоятельно ответную часть соответствующего разъема.

• управление

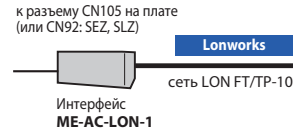
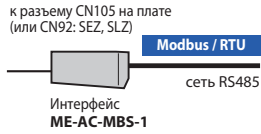
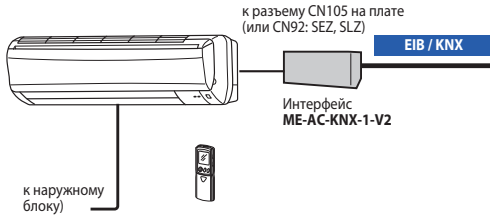


• контроль



ШЛЮЗ для сетей EIB / KNX, Modbus / RTU, LonWorks

все системы Mr. Slim



Управление и контроль:

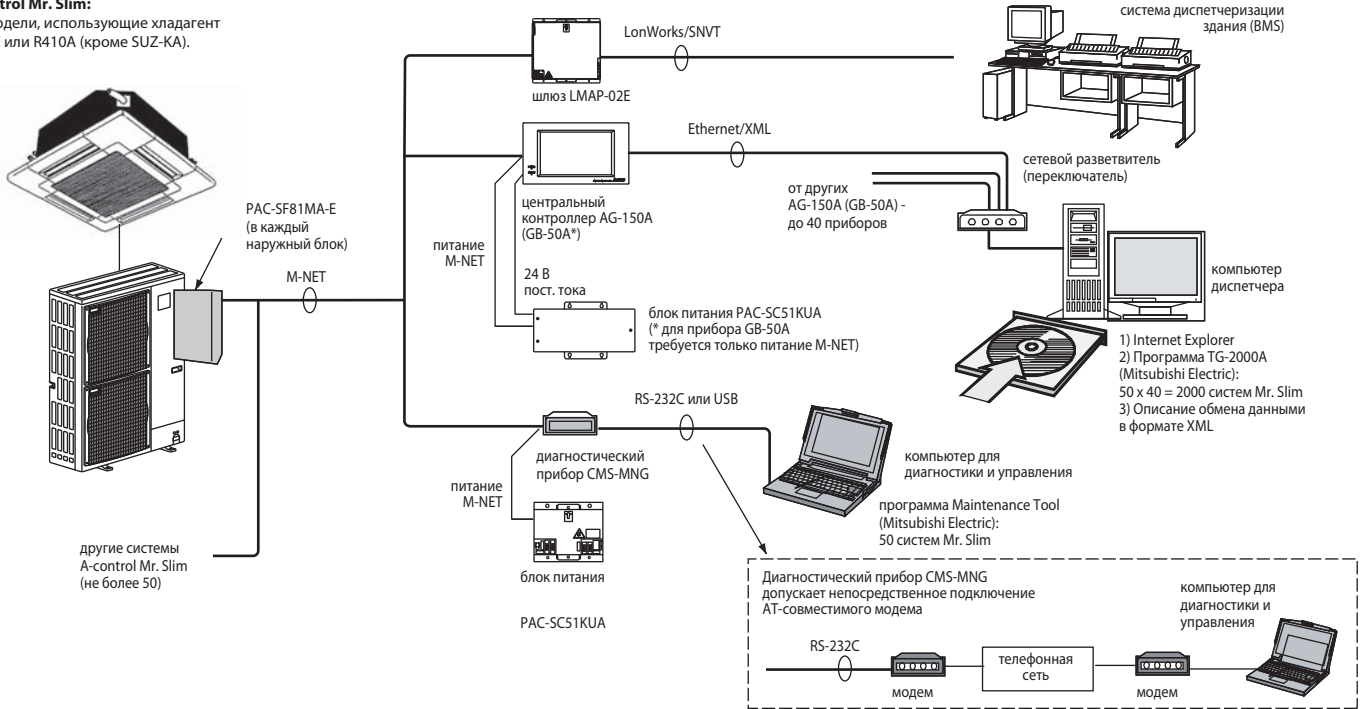
- вкл/выкл;
- блокировка ИК-пульта;
- режим;
- целевая температура;
- скорость вентилятора;
- положение направляющей воздушного потока;
- флаг и код неисправности;
- и другие.

Примечания:

- 1) Указанные приборы подключаются к каждому внутреннему блоку.
- 2) Одновременное применение нескольких шлюзов невозможно.

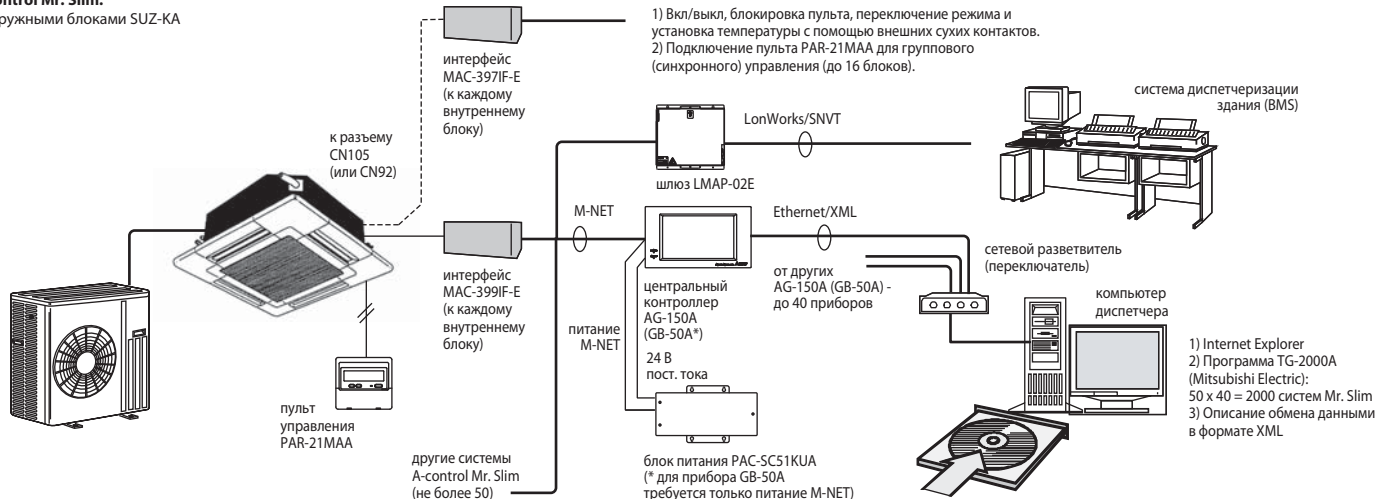
A-control Mr. Slim:

все модели, использующие хладагент R407C или R410A (кроме SUZ-KA).



A-control Mr. Slim:

с наружными блоками SUZ-KA

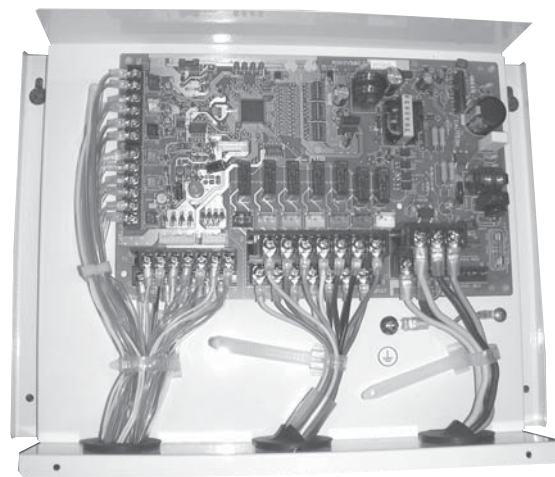


Контроллер

РАС-IF011В-Е

для секций охлаждения

охлаждение-нагрев: 1,6–28,0 кВт



Контроллер РАС-IF011В-Е предназначен для плавного (ступенчатого) управления наружными блоками полупромышленной серии Mr. Slim:
 ZUBADAN Inverter: PУНЗ-HRP71/100VHA и PУНЗ-HRP100/125YHA;
 Power Inverter: PУНЗ-RP35-71VHA, PУНЗ-RP100-140VKA и PУНЗ-RP100-250YKA;
 Standard Inverter: SUZ-KA, PУНЗ-P100-140VHA и PУНЗ-P200-250YHA.
 Кроме того этот прибор может быть использован для наружных блоков фиксированной производительности (без инвертора): PU-P71-100VHA, PU-P71-140YHA, PUH-P71-100VHA и PUH-P71-140YHA.

Применение контроллера		РАС-IF011В-Е								
	Наружный блок	35	50	60	71	100	125	140	200	250
Автоматический выбор частоты вращения компрессора (требуется пульт PAR-21MAA)	PUHZ-HRP	—	—	—	VHA(2)	V/YHA(2)	YHA(2)	—	—	—
	PUHZ-RP	VHA3	VHA3	VHA3	VHA3	V/YHA3	V/YHA2	V/YHA2	YHA2	YHA2
	PUHZ-P	—	—	—	—	VHA2	VHA2	VHA2	YHA	YHA
	SUZ-KA	VA	VA	VA	VA	—	—	—	—	—
	PUH-P	—	—	—	V/YHA	V/YHA	YHA	YHA	—	—
Внешнее управление частотой вращения компрессора ¹	Наружный блок	35	50	60	71	100	125	140	200	250
	PUHZ-HRP	—	—	—	VHA	V(Y)HA	YHA	—	—	—
	PUHZ-RP	VHA3	VHA3	VHA3	VHA3	V/YHA3	V/YHA2	V/YHA2	YHA2	YHA2

¹ Совместно с контроллером рекомендуется применять пульт управления PAR-21MAA для наблюдения за работой системы.

Рекомендации по применению прибора:

1) Теплообменник

- Расчетное рабочее давление в системе 4.15 МПа. Теплообменник должен выдерживать давление в 3 раза превышающее рабочее - 12.45 МПа.
- Выбор теплообменника проводите, исходя из следующих данных:
 - температура испарения более 4°С при максимальной частоте вращения компрессора (температура в помещении 27°С DB / 19°С WB, снаружи 35°С DB / 24°С WB);
 - температура конденсации менее 60°С при максимальной частоте вращения компрессора (температура в помещении 20°С DB, снаружи 7°С DB / 6°С WB);
 - при использовании системы для нагрева воды температура конденсации менее 58°С при максимальной частоте вращения компрессора (температура снаружи 7°С DB / 6°С WB).

Производительность	35	50	60	71	100	125	140	200	250
Максимальный объем, см ³	1050	1500	1800	2130	3000	3750	4200	6000	7500
Минимальный объем, см ³	350	500	600	710	1000	1250	1400	2000	2500

- Внутренний объем теплообменника должен удовлетворять ограничениям, приведенным в таблице. При выборе слишком маленького теплообменника возможен возврат жидкого хладагента в наружный блок и выход из строя компрессора. Напротив, переразмерный теплообменник вызовет снижение производительности системы из-за недостатка хладагента или перегрев компрессора.
- Внутренняя поверхность теплообменника должна быть чистой. Например, для теплообменника, выполненного из трубы диаметром 9.52 мм остаточное содержание воды не более 0.6 мг/м, масла - не более 0.5 мг/м, твердых частиц - не более 1.8 мг/м.

2) Термисторы

Термистор TH1 используется только в режиме автоматического выбора шага* (для применений воздух - воздух).

- Выберите для термистора TH1 положение, в котором он может измерять среднюю температуру воздуха, поступающего из помещения в теплообменник.
- Желательно, чтобы отсутствовала радиационная передача теплоты от теплообменника к термистору.

Для того, чтобы использовать данный контроллер в режиме ручного выбора производительности, следует подключить постоянный резистор сопротивлением 4~10 кОм вместо термистора TH1 на клеммную колодку TB61.

Примечание:

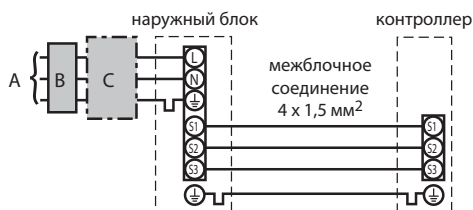
Режим автоматического выбора шага предусматривает автоматическое определение необходимой производительности для достижения целевой температуры.

Термистор на жидкостной трубе TH2

- Выберите для термистора TH2 положение, в котором он может измерять температуру жидкого хладагента.
- Желательно теплоизолировать термистор TH2 от наружного воздуха.
- Если теплообменник имеет несколько входов, и хладагент подается через распределитель, то термистор TH2 следует закрепить перед распределителем.

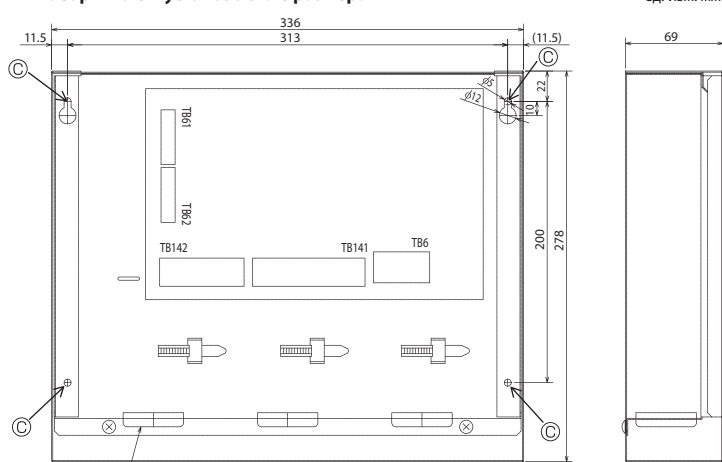
3) Электропитание контроллера поступает с наружного блока

Подключение питания к наружному блоку может отличаться от приведенной ниже схемы и зависит от типа наружного блока.



- A электропитание наружного блока
- B дифференциальный автомат (V30)
- C автоматический выключатель

Габаритные и установочные размеры



3 отв. для ввода кабеля в прибор

Комплектация

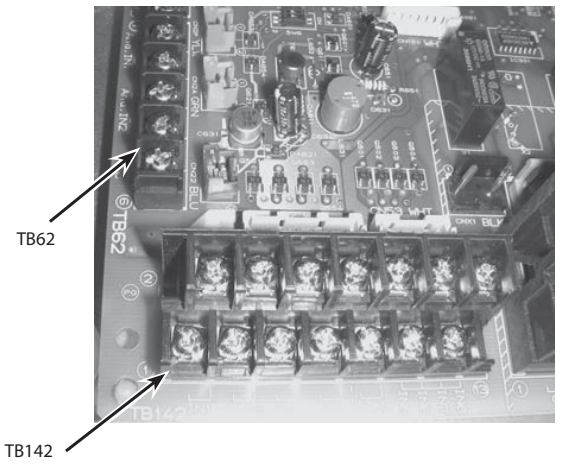
	Наименование	Кол-во
1	Контроллер в корпусе	1
2	Термистор	2

хладагент R410A

1) Входные цепи прибора

Для управления производительностью инверторного наружного блока серии Power Inverter можно использовать внешние управляющие сигналы следующих типов:

Тип сигнала	SW1-1	SW1-2	SW1-3	SW6-1	SW6-2	Уровни производительности
Внешние переключатели Тип А: 4 бита - 8 уровней	OFF	OFF	OFF	OFF	OFF	Выкл / Шаг1 / Шаг2 / ... / Шаг7 / АВТО
Внешние переключатели Тип В: 1 бит - 1 уровень	ON	OFF	OFF	OFF	OFF	Выкл / Шаг1 / Шаг4 / Шаг7 / АВТО
4-20мА	ON	ON	OFF	ON	ON	Выкл / Шаг1 / Шаг2 / ... / Шаг7
1-5В	ON	ON	OFF	OFF	ON	Выкл / Шаг1 / Шаг2 / ... / Шаг7
0-10В	OFF	OFF	ON	OFF	OFF	Выкл / Шаг1 / Шаг2 / ... / Шаг7
0-10кОм	ON	OFF	ON	OFF	OFF	Выкл / Шаг1 / Шаг4 / Шаг7 / АВТО
Внешнее упр. не используется	OFF	ON	ON	OFF	OFF	Только АВТО



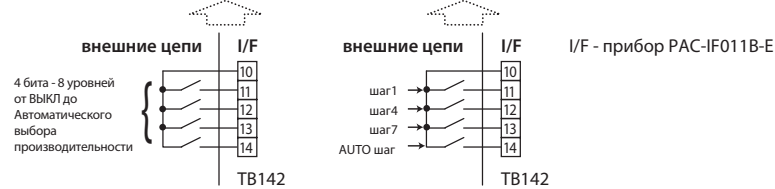
- Внешние переключатели: тип А: 4 бита - 8 уровней; тип В: 1 бит - 1 уровень

Внешние переключатели (сухие контакты) подключаются в клеммам №10-14 колодки TB142.

Длина соединительных проводов должна быть не более 10 м.

Минимальная нагрузка: 12 В пост. тока, 1 мА.

TB142 10-11 (COM-IN5)	TB142 10-12 (COM-IN6)	TB142 10-13 (COM-IN7)	TB142 10-14 (COM-IN8)	Тип А			Тип В			Примечания
OFF	OFF	OFF	OFF	[OFF]	OFF	0%	[OFF]	OFF	0%	
ON	OFF	OFF	OFF	[ON]	шаг1	10%	[ON]	шаг1	10%	
OFF	ON	OFF	OFF		шаг2	20%		шаг4	50%	Производительность фиксирована на соответствующем уровне
ON	ON	OFF	OFF		шаг3	30%				
OFF	OFF	ON	OFF		шаг4	50%		шаг7	100%	
ON	OFF	ON	OFF		шаг5	70%				
OFF	ON	ON	OFF		шаг6	80%				
ON	ON	ON	OFF		шаг7	100%				
OFF	OFF	OFF	ON		АВТО выбор			АВТО выбор		
Режим автоматического выбора производительности										



- Управление аналоговыми сигналами:

4-20 мА / 1-5 В / 0-10 В / 0-10 кОм

1) Внешние сигналы 4-20 мА / 1-5 В / 0-10 В

Внешняя цепь подключается к клеммам №3 (+) и №4 (-) колодки TB62.

2) Внешний переменный резистор (0-10 кОм)

Внешний переменный резистор подключается к клеммам №1 и №2 колодки TB62.

Примечания:

1) В таблице указаны центральные значения входных уровней.

2) Длина соединительных проводов не более 10 м.

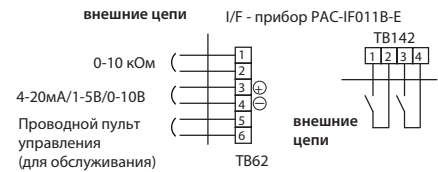
Переменный резистор (0-10кОм)	4-20мА	1-5В	0-10В	Уровень производительности	Примечания
0~100 Ом	4~5 мА	0~1,25 В	0~0,63 В	выкл. 0%	Выключен
510 Ом	7 мА	1,75 В	1,88 В	шаг 1 10%	Производительность фиксирована на соответствующем уровне
1 кОм	9 мА	2,25 В	3,13 В	шаг 2 20%	
2 кОм	11 мА	2,75 В	4,38 В	шаг 3 30%	
3.3 кОм	13 мА	3,25 В	5,63 В	шаг 4 50%	
4.3 кОм	15 мА	3,75 В	6,88 В	шаг 5 70%	
5.6 кОм	17 мА	4,25 В	8,13 В	шаг 6 80%	
7.5 кОм	19~20 мА	4,75~5 В	9,38~10 В	шаг 7 100%	
10 кОм	-	-	-	АВТО шаг	Режим автоматического выбора производительности
более 12 кОм	-	-	-	OFF 0%	Выключен

- Управление режимом работы

TB142	Описание	OFF	ON	Примечания
1-2 (IN1)	Отключение компрессора	Нормальный режим	Компрессор выключен	
3-4 (IN2)	Режим работы	Охлаждение	Обогрев	Переключатели SW2-1 и SW2-2 должны быть в положении ON.

Минимальная нагрузка: 12 В пост. тока, 1 мА.

Длина соединительных проводов не более 10 м.



2) Выходные цепи прибора

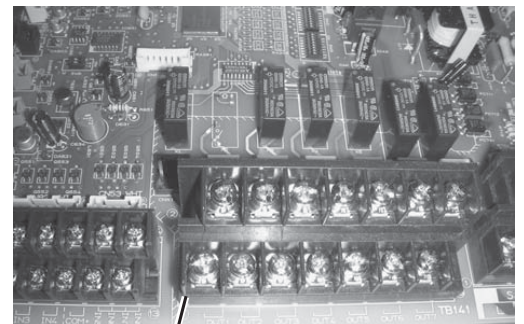
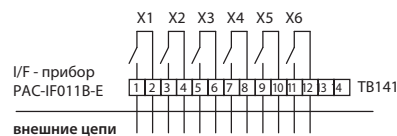
К прибору могут быть подключены внешние цепи контроля.

TB141	Описание	OFF	ON
1-2 (Вых1) X1	Состояние	выключен	включен
3-4 (Вых2) X2	Неисправность	нет	есть
5-6 (Вых3) X3	Состояние компрессора	выключен	включен
7-8 (Вых4) X4	Режим оттаивания	выключен	включен
9-10 (Вых5) X5	Режим охлаждения	выключен	включен
11-12 (Вых6) X6	Режим обогрева	выключен	включен
13-14 (Вых7)	-	-	-

1) Длина соединительных проводов не более 50 м.

2) Нагрузочная способность выходов: 240 В перем. тока, 1 А.

3) Для питания нагрузки должен быть использован общий источник питания.



CITY MULTI G4

Мультизональные VRF-системы

- Системы СИТИ МУЛЬТИ являются оптимальным решением для небольших и средних зданий офисного или жилого типа. Системы с изменяемым расходом хладагента являются более экономичными, чем традиционные центральные системы на базе холодильных машин. Благодаря своим преимуществам системы СИТИ МУЛЬТИ все чаще применяются при кондиционировании даже крупных многоэтажных зданий.
- Уникальность систем СИТИ МУЛЬТИ серии R2 заключается в том, что внутренние блоки, подключенные в общий контур хладагента, могут одновременно работать в режимах охлаждения и обогрева воздуха. То есть одновременно часть помещений может охлаждаться, а другие обогреваться. Это очень важно осенью и весной в офисных зданиях, так как в помещениях, расположенных с солнечной стороны, может быть жарко, а помещения на противоположной стороне здания потребуются обогревать. Другим распространенным примером применения систем СИТИ МУЛЬТИ серии R2 являются жилые здания. Независимость в выборе режима и целевой температуры позволяет соседям, подключенным к общей центральной системе, чувствовать себя обладателями собственного отдельного кондиционера. Мультизональные системы серии R2 получили специальную награду японской ассоциации холодильных систем за энергоэффективность, а приведенный коэффициент производительности составляет 7,5. То есть, затрачивая всего 1 кВт электрической энергии, система выдает 7,5 кВт тепла и холода суммарно. Столь высокие значения достигнуты за счет того, что, фактически, нагрев воздуха происходит за счет охлаждаемых помещений, а электрическая энергия затрачивается лишь на перемещение этого тепла.
- С помощью серии СИТИ МУЛЬТИ Y можно создать систему кондиционирования любой конфигурации, как в детском конструкторе. Сущность СИТИ МУЛЬТИ Y — необычайная гибкость при большой силе.
- Серия СИТИ МУЛЬТИ WR2 с водяным охлаждением является уникальной системой с двойной утилизацией тепла. Подобные системы можно устанавливать в высоких зданиях, где большой перепад высот не позволяет установить наружный блок на крышу. Кроме того, установка компрессорно-конденсаторного блока внутри здания предохраняет его от агрессивной среды в прибрежных районах. И, конечно, весьма важно то, что системы с водяным охлаждением могут работать при низких температурах наружного воздуха.



Мультизональные системы Сити Мульти G4

- В состав серии мультизональных VRF-систем CITY MULTI входит 14 конструктивных модификаций внутренних блоков: каналные настенные, кассетные и многие другие. Всего с учетом всех модификаций производительности насчитывается 92 модели внутренних блоков.
- Все современные внутренние блоки являются универсальными и подходят для систем с использованием фреона R22, R407C, R410A.
- Модельный ряд внутренних блоков дополняют специальные контроллеры секций охлаждения приточных установок. Внешняя фреоновая секция охлаждения и внутренние блоки могут быть подключены к общему наружному блоку мультизональной системы CITY MULTI.
- В новой серии наружных блоков G4 заложена модульность, то есть существуют несколько модулей наружных блоков, из которых формируются все мощностные модификации наружных агрегатов. В серии G4 применяются только компрессоры с

инверторным приводом. Это продлевает срок службы систем и уменьшает нагрузку на электрическую сеть, так как полностью отсутствуют высокие пусковые токи.

- В системах CITY MULTI предусмотрены различные приборы для индивидуального управления внутренними блоками, а также для централизованного контроля систем. Системы оснащены встроенной системой проверки функционирования и имеют внешние системы расширенной диагностики.
- Разработан программно-аппаратный комплекс Mitsubishi Electric для выполнения основных задач диспетчеризации: мониторинг и контроль системы, отдельный учет электропотребления, ограничение пиковой нагрузки на электросеть, взаимодействие со сторонним оборудованием.
- Предусмотрены средства взаимодействия с центральными системами диспетчеризации зданий (BMS) с использованием технологий LonWorks, BACnet, EIB, Modbus, Ethernet (XML).



Сити Мульти серия Y

- 30%-ная экономия электроэнергии за счет применения инвертора;
- отсутствие пусковых токов во всех моделях наружных блоков;
- возможность подключать внутренние блоки суммарной производительностью до 130% (160% - 200% при использовании специальной встроенной программы управления наружным блоком);

- в один гидравлический контур может быть подключено до 50 внутренних блоков;
- стабильная теплопроизводительность систем City Multi Y ZUBADAN при низкой температуре наружного воздуха.

Сити Мульти серия R2

- уникальная 2-трубная схема системы с утилизацией тепла позволяет снизить количество соединений в 2,5~3 раза по сравнению с обычной 3-трубной схемой;
- возможность подключать внутренние блоки суммарной производительностью до 150%;
- дополнительная экономия электроэнергии 15~20% за счет утилизации тепла;
- в один гидравлический контур может быть подключено до 50 внутренних блоков (при этом 48 из них будут независимы в выборе режима работы: охлаждение или обогрев).



Сити Мульти серии WY, WR2

- водяной контур в компрессорно-конденсаторном блоке позволяет сочетать достоинства фреоновых и водяных систем.

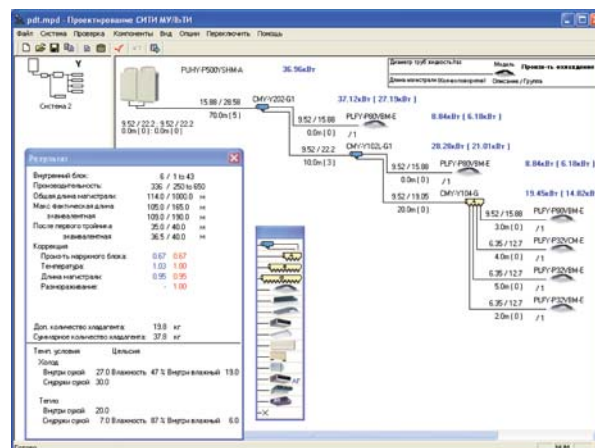


Программа автоматизированного проектирования CITY MULTI DESIGN TOOL

Программа автоматизирует основные операции проектирования мультизональных систем Сити Мульти:

- расчет диаметров фреоновых проводов и проверка соответствия ограничениям длин и перепадов высот;
- коррекция производительности внутренних блоков;
- расчет количества дополнительного хладагента;
- формирование системы управления;
- вывод проектной документации — схема системы (bmp-файл), спецификация (Excel), электрическая/гидравлическая схема (AutoCAD). Интерфейс программы — русский.

Скачать программу можно на сайте <http://www.mitsubishi-aircon.ru> в разделе «Программы/Дистрибутивы».



Список модулей

Серия Y (воздушное охлаждение теплообменника)

Блоки серии Y PUMY



PUMY-P100YHMB/VHMB
PUMY-P125YHMB/VHMB
PUMY-P140YHMB/VHMB

6 модулей серии Y стандарт



PUHY-P200YHM-A
PUHY-P250YHM-A
PUHY-P300YHM-A



PUHY-P350YHM-A
PUHY-P400YHM-A
PUHY-P450YHM-A

3 модуля высокоэффективной серии Y



PUHY-EP200YHM-A



PUHY-EP250YHM-A
PUHY-EP300YHM-A

2 модуля
серии Y ZUBADAN



PUHY-HP200YHM-A
PUHY-HP250YHM-A

Серия WY (с водяным контуром)



PQHY-P200YHM-A
PQHY-P250YHM-A
PQHY-P300YHM-A

Серия R2 (воздушное охлаждение теплообменника)

5 модулей серии R2 стандарт



PURY-P200YHM-A
PURY-P250YHM-A
PURY-P300YHM-A



PURY-P350YHM-A
PURY-P400YHM-A

3 модуля высокоэффективной серии R2



PURY-EP200YHM-A



PURY-EP250YHM-A
PURY-EP300YHM-A

Серия WR2 (с водяным контуром)



PQRY-P200YHM-A
PQRY-P250YHM-A
PQRY-P300YHM-A

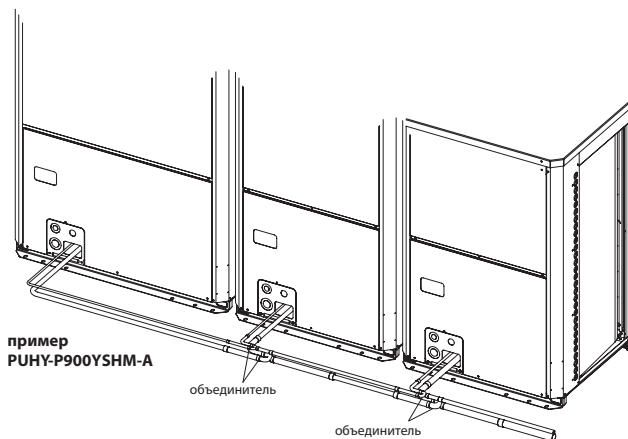
Холодо-производительность	Тепло-производительность	Серия Y стандарт	Серия Y высоко-эффективная	Серия Y ZUBADAN	Серия WY с водяным контуром	Серия R2 стандарт	Серия R2 высоко-эффективная	Серия WR2 с водяным контуром
11,2 кВт	12,5 кВт	PUMY-P100YHMB						
14,0 кВт	16,0 кВт	PUMY-P125YHMB						
15,5 кВт	18,0 кВт	PUMY-P140YHMB						
22,4 кВт	25,0 кВт	PUHY-P200YHM-A	PUHY-EP200YHM-A	PUHY-HP200YHM-A	PQHY-P200YHM-A	PURY-P200YHM-A	PURY-EP200YHM-A	PQRY-P200YHM-A
28,0 кВт	31,5 кВт	PUHY-P250YHM-A	PUHY-EP250YHM-A	PUHY-HP250YHM-A	PQHY-P250YHM-A	PURY-P250YHM-A	PURY-EP250YHM-A	PQRY-P250YHM-A
33,5 кВт	37,5 кВт	PUHY-P300YHM-A	PUHY-EP300YHM-A		PQHY-P300YHM-A	PURY-P300YHM-A	PURY-EP300YHM-A	PQRY-P300YHM-A
40,0 кВт	45,0 кВт	PUHY-P350YHM-A				PURY-P350YHM-A		
45,0 кВт	50,0 кВт	PUHY-P400YHM-A	PUHY-EP400YSHM-A	PUHY-HP400YSHM-A	PQHY-P400YSHM-A	PURY-P400YHM-A	PURY-EP400YSHM-A	PQRY-P400YSHM-A
50,0 кВт	56,0 кВт	PUHY-P450YHM-A	PUHY-EP450YSHM-A1		PQHY-P450YSHM-A	PURY-P450YSHM-A	PURY-EP450YSHM-A1	PQRY-P450YSHM-A
56,0 кВт	63,0 кВт	PUHY-P500YSHM-A	PUHY-EP500YSHM-A	PUHY-HP500YSHM-A	PQHY-P500YSHM-A	PURY-P500YSHM-A	PURY-EP500YSHM-A	PQRY-P500YSHM-A
63,0 кВт	69,0 кВт	PUHY-P550YSHM-A	PUHY-EP550YSHM-A1		PQHY-P550YSHM-A	PURY-P550YSHM-A	PURY-EP550YSHM-A1	PQRY-P550YSHM-A
69,0 кВт	76,5 кВт	PUHY-P600YSHM-A	PUHY-EP600YSHM-A		PQHY-P600YSHM-A	PURY-P600YSHM-A	PURY-EP600YSHM-A	PQRY-P600YSHM-A
73,0 кВт	81,5 кВт	PUHY-P650YSHM-A	PUHY-EP650YSHM-A			PURY-P650YSHM-A		
80,0 кВт	88,0 кВт	PUHY-P700YSHM-A	PUHY-EP700YSHM-A			PURY-P700YSHM-A		
85,0 кВт	95,0 кВт	PUHY-P750YSHM-A	PUHY-EP750YSHM-A1			PURY-P750YSHM-A		
90,0 кВт	100,0 кВт	PUHY-P800YSHM-A	PUHY-EP800YSHM-A			PURY-P800YSHM-A		
96,0 кВт	108,0 кВт	PUHY-P850YSHM-A	PUHY-EP850YSHM-A1					
101,0 кВт	113,0 кВт	PUHY-P900YSHM-A	PUHY-EP900YSHM-A					
108,0 кВт	119,5 кВт	PUHY-P950YSHM-A						
113,0 кВт	127,0 кВт	PUHY-P1000YSHM-A						
118,0 кВт	132,0 кВт	PUHY-P1050YSHM-A						
124,0 кВт	140,0 кВт	PUHY-P1100YSHM-A						
130,0 кВт	145,0 кВт	PUHY-P1150YSHM-A						
136,0 кВт	150,0 кВт	PUHY-P1200YSHM-A						
140,0 кВт	156,5 кВт	PUHY-P1250YSHM-A						

Примечания:

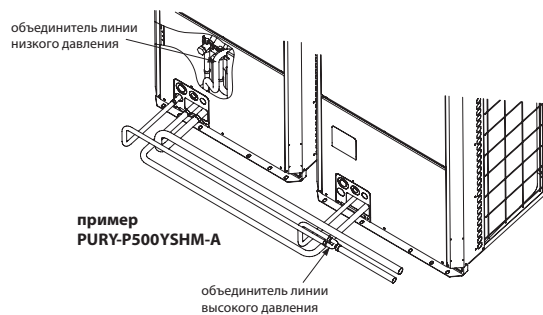
1. Внутренние блоки P15 (1.7 кВт) подключаются только к блокам серий YHM-A и YSHM-A, а также PUMY-P YHMB/VHMB.
2. Агрегаты серий YSHM-A состоят из модулей, наименования которых можно найти в таблицах с характеристиками приборов.
3. Описание внешних блоков серии Y Zubadan приведено в разделе «Системы отопления».

Соединение модулей в наружный агрегат

Серия Y



Серия R2



Наружные блоки

Серия Y G4

охлаждение-нагрев: 11,2–140,0 кВт



В системах серии «Y» внутренние блоки одновременно могут работать только в одинаковом режиме (охлаждение или нагрев).

Серия Y стандарт: PUMY-P100-140YHMB/VHMB

PUNY-P200-1250YSHM-A

Серия Y высокоэффективная: PUNY-EP200-900Y(S)HM-A

PUNY-HP200-500Y(S)HM-A

Серия Y ZUBADAN:

PUNY-HP200-500Y(S)HM-A

- Целевая температура испарения в режиме охлаждения может быть повышена с 0°C (стандартное значение) до +4°C, что увеличивает производительность по явной теплоте и обеспечивает комфортное охлаждение.
- Суммарная установочная мощность внутренних блоков может быть увеличена до 200% (для того, чтобы задействовать эту возможность, следует проконсультироваться с поставщиком оборудования).
- Во всех моделях применяются только компрессоры и вентиляторы с инверторным приводом (DC-инвертор), поэтому пусковой ток не превышает максимального значения рабочего тока.
- Минимизация количества взаимосвязанных компрессоров для увеличения надежности системы (не более 3 в одном гидравлическом контуре). Предусмотрена аварийная работа многокомпрессорной системы с неисправным компрессором.
- Благодаря применению переохладителя в наружном блоке снижаются гидравлические потери в магистралях фреонопроводов и минимизируется заправка хладагента. В качестве разветвителей используются Т-образные тройники.
- В конструкции наружного блока предусмотрен изолированный отсек для компрессора, что существенно уменьшает уровень шума наружного агрегата во всех направлениях.

Серия Y (22.4~140.0 кВт)

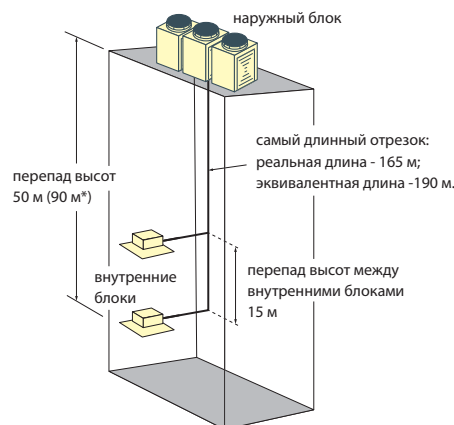
Длина магистрали фреонопроводов:

суммарная длина всех участков	не более 1000 м (PUNY-HP - 300 м)
самый длинный участок от наружного блока	не более 165 м (PUNY-HP - 150 м)
самый длинный участок от наружного блока (эквивалентная длина)	не более 190 м (PUNY-HP - 175 м)
после первого разветвителя до дальнего внутреннего блока	не более 40 м
между модулями, составляющими наружный блок	не более 10 м

Перепад высот между блоками:

внутренние - наружный (наружный выше)	не более 50 (90 ¹) м
внутренние - наружный (наружный ниже)	не более 40 (60 ¹) м
внутренний - внутренний	не более 15 м
между модулями, составляющими наружный блок	не более 0.1 м

¹ Перепад высот может достигать значений, указанных в скобках, при выполнении изложенных ниже условий.



Увеличение перепада высот систем серии Y

Для увеличения перепада высот требуется модификация наружных блоков. Модификации подлежат только отмеченные в таблице модели.

PUNY-P Y(S)HM-A	200	250	300	350	400	450	500	550	600	650	700	750	800	850	900	950	1000	1050	1100	1150	1200	1250
Серия Y стандарт	●	●	●	●	●	●	●	×	×	×	●	●	●	●	●	×	×	×	●	●	●	●
Серия Y высокоэффективная	●	●	●	●	●	●	×	×	●	●	×	×	×	×	●	-	-	-	-	-	-	-

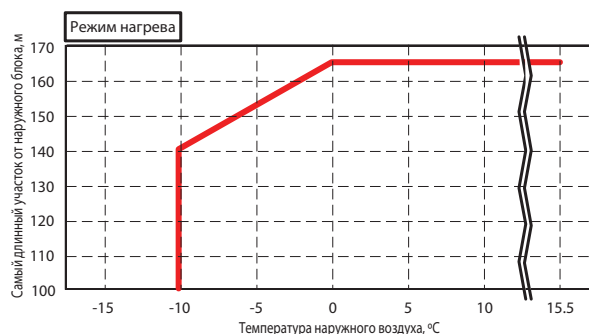
1. Если наружный блок расположен выше внутренних, то перепад высот может быть увеличен до 90 м с помощью следующих мер.

- Необходимо записать новую управляющую программу в контроллер наружного блока.
- В наружный блок устанавливается дополнительный датчик промежуточного давления (опция PAC-KBU90MH-E).
- Нижняя граница температурного диапазона в режиме нагрева ограничивается значением -10°C.
- Длина наибольшего участка магистрали хладагента от наружного блока до внутренних не должна превышать указанных на рисунке справа ограничений.
- Суммарная длина всех участков фреонопроводов ограничивается значением 300 м.
- Модель PUNY-P200YHM-A: расстояние от наружного блока до первого разветвителя ограничивается значением 90 м.
- Диаметр жидкостного фреонопровода (магистраль нагнетания) увеличивается на 1 типоразмер относительно стандартного значения.

2. Если наружный блок расположен ниже внутренних, то перепад высот может быть увеличен до 60 м с помощью следующих мер.

- Необходимо записать новую управляющую программу в контроллер наружного блока.
- Нижняя граница температурного диапазона в режиме охлаждения ограничивается значением +10°C.

Максимальное расстояние от наружного блока до любого из внутренних блоков



хладагент R410A

inverter



Наружные блоки PUMY-P

Серия Y

охлаждение-нагрев: 11,2–15,5 кВт

Описание прибора

- Компактные агрегаты в корпусе с боковым выбросом воздуха.
- Высокая энергоэффективность и низкий уровень шума.
- Пусковой ток не превышает номинальный рабочий ток.
- Теплообменник повышенной коррозионной стойкости (Blue Fin).
- Заводская заправка на 50 м.
- Возможность внешнего ограничения производительности.
- «Ночной режим» включается внешним таймером. Уровень шума в этом режиме снижается на 2 дБ.

Параметр / Модель		PUMY-P100YHMB	PUMY-P125YHMB	PUMY-P140YHMB	PUMY-P100VHMB	PUMY-P125VHMB	PUMY-P140VHMB	
Напряжение электропитания		380 В, 3 фазы, 50 Гц			220 В, 1 фаза, 50 Гц			
Охлаждение	Производительность	кВт	11.2	14.0	15.5	11.2	14.0	15.5
	Потребляемая мощность	кВт	3.30	4.27	5.32	3.34	4.32	5.35
	Рабочий ток	А	5.28	6.83	8.51	15.4	20.0	24.7
	Коэффициент производительности COP		3.39	3.28	2.91	3.35	3.24	2.9
	Диапазон наружных температур	°C	-5 ~ +46°C по сухому термометру +10 ~ +46°C по сухому термометру (при подключении внутренних блоков PKFY-P15/P20/P25) +21 ~ +43°C по сухому термометру (при подключении внутренних блоков PEFY-P80/P140VMH-E-F)					
Нагрев	Производительность	кВт	12.5	16.0	18.0	12.5	16.0	18.0
	Потребляемая мощность	кВт	3.63	4.29	5.32	3.66	4.33	5.58
	Рабочий ток	А	5.81	6.87	8.51	16.9	20.0	25.8
	Коэффициент производительности COP		3.44	3.73	3.38	3.42	3.69	3.23
	Диапазон наружных температур	°C	-15 ~ +15.5°C по мокрому термометру -10 ~ +20°C по сухому термометру (при подключении внутренних блоков PEFY-P80VMH-E-F) -5 ~ +20°C по сухому термометру (при подключении внутренних блоков PEFY-P140VMH-E-F)					
Индекс установочной мощности внутренних блоков		50 ~ 130% от индекса мощности наружного блока						
Типоразмеры внутренних блоков		P15 ~ P125	P15 ~ P140	P15 ~ P140	P15 ~ P125	P15 ~ P140	P15 ~ P140	
Количество внутренних блоков		1 ~ 8	1 ~ 10	1 ~ 12	1 ~ 8	1 ~ 10	1 ~ 12	
Уровень шума	дБ(А)	49/51	50/52	51/53	49/51	50/52	51/53	
Размеры (В x Ш x Д)	мм	1350x950x330	1350x950x330	1350x950x330	1350x950x330	1350x950x330	1350x950x330	
Вес	кг	142	142	142	129	129	129	
Завод (страна)		MITSUBISHI ELECTRIC CORPORATION AIR-CONDITIONING & REFRIGERATION SYSTEMS WORKS (Япония)						

Примечания

- 1) Наружные блоки PUMY-P-YHMB допускают подключение проточных канальных внутренних блоков PEFY-P80/140VMH-E-F, но только в комбинации 1:1. Диапазон температур наружного воздуха в данном случае будет отличаться от стандартного (см. таблицу).
- 2) При подключении проточных канальных внутренних блоков PEFY-P80/140VMH-E-F индекс установочной мощности внутренних блоков не должен превышать 110% (или 100% при эксплуатации в режиме нагрева при температуре наружного воздуха ниже -5°C).

Система фреоноводов

Длина магистрали фреоноводов:

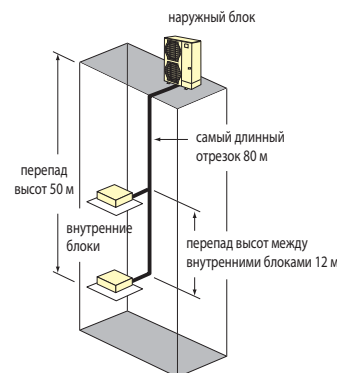
суммарная длина всех участков не более 120 м
 самый длинный участок от наружного блока не более 80 м
 после первого разветвителя до дальнего внутреннего блока не более 30 м

Перепад высот между блоками:

внутренние наружный (наружный выше) не более 50 м
 внутренние - наружный (наружный ниже) не более 20 м
 внутренний - внутренний не более 12 м

Опции (аксессуары)

	Наименование	Описание
1	СМУ-Y62-G-E	Тройник
2	СМУ-Y64-G-E	Коллектор на 4 ответвления
3	СМУ-Y68-G-E	Коллектор на 8 ответвлений
4	РАС-SG61DS-E	Дренажный штуцер
5	РАС-SG64DP-E	Дренажный поддон
6	РАС-SG73RJ-E	Переходник (ø9.52 -> ø12.7)
7	РАС-SG75RJ-E	Переходник (ø15.88 -> ø19.05)
8	РАС-SH63AG-E	Панель для защиты от ветра (требуются 2 шт.)



Наружные блоки

PUHY-P Y(S)HM

Серия Y стандарт

охлаждение-нагрев: 22,4–140,0 кВт



PUHY-P200YHM-A
PUHY-P250YHM-A
PUHY-P300YHM-A



PUHY-P350YHM-A
PUHY-P400YHM-A
PUHY-P450YHM-A

Параметр / Модель		PUHY-P200YHM-A	PUHY-P250YHM-A	PUHY-P300YHM-A	PUHY-P350YHM-A	PUHY-P400YHM-A	PUHY-P450YHM-A
Модель состоит из модулей		-	-	-	-	-	-
Напряжение электропитания		380 В, 3 фазы, 50 Гц					
Охлаждение	Производительность	кВт	22,4	28,0	33,5	40,0	45,0
	Потребляемая мощность	кВт	5,72	7,73	9,07	11,20	13,23
	Рабочий ток	А	9,6	13,0	15,3	18,9	22,3
	Коэфф. производительности COP		3,91	3,62	3,69	3,57	3,40
	Диапазон наружных температур	°С	-5 ~ +43°С по сухому термометру				
Обогрев	Производительность	кВт	25,0	31,5	37,5	45,0	50,0
	Потребляемая мощность	кВт	6,03	7,83	9,39	12,09	13,47
	Рабочий ток	А	10,1	13,2	15,8	20,4	22,7
	Коэфф. производительности COP		4,14	4,02	3,99	3,72	3,71
	Диапазон наружных температур	°С	-20 ~ +15,5°С по мокрому термометру				
Индекс установочной мощности внутренних блоков		50 ~ 130% от индекса мощности наружного блока					
Типоразмеры внутренних блоков		P15 ~ P250	P15 ~ P250	P15 ~ P250	P15 ~ P250	P15 ~ P250	P15 ~ P250
Количество внутренних блоков		1 ~ 17	1 ~ 21	1 ~ 26	1 ~ 30	1 ~ 34	1 ~ 39
Уровень шума	дБ(А)	56	57	59	60	61	62
Размеры (В x Ш x Д)		мм	1710x920x760	1710x920x760	1710x920x760	1710x1220x760	1710x1220x760
Вес		кг	185	210	215	245	245
Завод (страна)		MITSUBISHI ELECTRIC CORPORATION AIR-CONDITIONING & REFRIGERATION SYSTEMS WORKS (Япония)					

Параметр / Модель		PUHY-P500YSHM-A	PUHY-P550YSHM-A	PUHY-P600YSHM-A	PUHY-P650YSHM-A	PUHY-P700YSHM-A	PUHY-P750YSHM-A
Модель состоит из модулей		PUHY-P250YHM-A PUHY-P250YHM-A	PUHY-P250YHM-A PUHY-P300YHM-A	PUHY-P250YHM-A PUHY-P350YHM-A	PUHY-P300YHM-A PUHY-P350YHM-A	PUHY-P350YHM-A PUHY-P350YHM-A	PUHY-P350YHM-A PUHY-P400YHM-A
Комплект для объединения модулей		CMY-Y100VBK2	CMY-Y100VBK2	CMY-Y100VBK2	CMY-Y100VBK2	CMY-Y200VBK2	CMY-Y200VBK2
Напряжение электропитания		380 В, 3 фазы, 50 Гц					
Охлаждение	Производительность	кВт	56,0	63,0	69,0	73,0	80,0
	Потребляемая мощность	кВт	16,47	18,36	18,75	20,79	22,47
	Рабочий ток	А	27,8	30,9	31,6	35,0	37,9
	Коэфф. производительности COP		3,40	3,43	3,68	3,51	3,56
	Диапазон наружных температур	°С	-5 ~ +43°С по сухому термометру				
Обогрев	Производительность	кВт	63,0	69,0	76,5	81,5	88,0
	Потребляемая мощность	кВт	16,40	18,06	19,92	21,90	23,71
	Рабочий ток	А	27,6	30,4	33,6	36,9	40,0
	Коэфф. производительности COP		3,84	3,82	3,84	3,72	3,71
	Диапазон наружных температур	°С	-20 ~ +15,5°С по мокрому термометру				
Индекс установочной мощности внутренних блоков		50 ~ 130% от индекса мощности наружного блока					
Типоразмеры внутренних блоков		P15 ~ P250	P15 ~ P250	P15 ~ P250	P15 ~ P250	P15 ~ P250	P15 ~ P250
Количество внутренних блоков		1 ~ 43	1 ~ 47	1 ~ 50	1 ~ 50	1 ~ 50	1 ~ 50
Уровень шума	дБ(А)	60	61	62	62,5	63	63,5
Размеры (В x Ш x Д)		мм	1710x920x760 1710x920x760	1710x920x760 1710x920x760	1710x920x760 1710x1220x760	1710x920x760 1710x1220x760	1710x1220x760 1710x1220x760
Вес		кг	430	430	460	460	490
Завод (страна)		MITSUBISHI ELECTRIC CORPORATION AIR-CONDITIONING & REFRIGERATION SYSTEMS WORKS (Япония)					

хладагент
R410A

inverter

Параметр / Модель		PUHY-P800YSHM-A	PUHY-P850YSHM-A	PUHY-P900YSHM-A	PUHY-P950YSHM-A	PUHY-P1000YSHM-A	PUHY-P1050YSHM-A	
Модель состоит из модулей		PUHY-P350YHM-A PUHY-P450YHM-A	PUHY-P400YHM-A PUHY-P450YHM-A	PUHY-P450YHM-A PUHY-P450YHM-A	PUHY-P250YHM-A PUHY-P300YHM-A PUHY-P400YHM-A	PUHY-P300YHM-A PUHY-P300YHM-A PUHY-P400YHM-A	PUHY-P300YHM-A PUHY-P350YHM-A PUHY-P400YHM-A	
Комплект для объединения модулей		CMY-Y200VBK2	CMY-Y200VBK2	CMY-Y200VBK2	CMY-Y300VBK2	CMY-Y300VBK2	CMY-Y300VBK2	
Напряжение электропитания		380 В, 3 фазы, 50 Гц						
Охлаждение	Производительность	кВт	90,0	96,0	101,0	108,0	113,0	118,0
	Потребляемая мощность	кВт	27,69	30,18	33,33	30,68	32,47	33,90
	Рабочий ток	А	46,7	50,9	56,2	51,7	54,8	57,2
	Кoeff. производительности COP		3,25	3,18	3,03	3,52	3,48	3,48
	Диапазон наружных температур	°C	-5 ~ +43°C по сухому термометру					
Обогрев	Производительность	кВт	100,0	108,0	113,0	119,5	127,0	132,0
	Потребляемая мощность	кВт	25,70	28,42	30,29	30,02	33,15	35,01
	Рабочий ток	А	43,3	47,9	51,1	50,6	55,9	59,1
	Кoeff. производительности COP		3,89	3,80	3,73	3,98	3,83	3,77
	Диапазон наружных температур	°C	-20 ~ +15,5°C по мокрому термометру					
Индекс установочной мощности внутренних блоков		50 ~ 130% от индекса мощности наружного блока						
Типоразмеры внутренних блоков		P15 ~ P250	P15 ~ P250	P15 ~ P250	P15 ~ P250	P15 ~ P250	P15 ~ P250	
Количество внутренних блоков		1 ~ 50	1 ~ 50	1 ~ 50	1 ~ 50	2 ~ 50	2 ~ 50	
Уровень шума		дБ(А)	64	64,5	65	64	64,5	65
Размеры (В x Ш x Д)		мм	1710x1220x760 1710x1220x760	1710x1220x760 1710x1220x760	1710x1220x760 1710x1220x760	1710x920x760 1710x920x760 1710x1220x760	1710x920x760 1710x920x760 1710x1220x760	1710x920x760 1710x1220x760 1710x1220x760
Вес		кг	490	490	490	675	675	705
Завод (страна)		MITSUBISHI ELECTRIC CORPORATION AIR-CONDITIONING & REFRIGERATION SYSTEMS WORKS (Япония)						

Параметр / Модель		PUHY-P1100YSHM-A	PUHY-P1150YSHM-A	PUHY-P1200YSHM-A	PUHY-P1250YSHM-A	
Модель состоит из модулей		PUHY-P350YHM-A PUHY-P350YHM-A PUHY-P400YHM-A	PUHY-P350YHM-A PUHY-P350YHM-A PUHY-P450YHM-A	PUHY-P350YHM-A PUHY-P400YHM-A PUHY-P450YHM-A	PUHY-P350YHM-A PUHY-P450YHM-A PUHY-P450YHM-A	
Комплект для объединения модулей		CMY-Y300VBK2	CMY-Y300VBK2	CMY-Y300VBK2	CMY-Y300VBK2	
Напряжение электропитания		380 В, 3 фазы, 50 Гц				
Охлаждение	Производительность	кВт	124,0	130,0	136,0	140,0
	Потребляемая мощность	кВт	35,83	39,39	41,71	45,01
	Рабочий ток	А	60,4	66,4	70,4	75,9
	Кoeff. производительности COP		3,46	3,30	3,26	3,11
	Диапазон наружных температур	°C	-5 ~ +43°C по сухому термометру			
Обогрев	Производительность	кВт	140,0	145,0	150,0	156,5
	Потребляемая мощность	кВт	36,93	39,08	40,10	42,06
	Рабочий ток	А	62,3	65,9	67,6	71,0
	Кoeff. производительности COP		3,79	3,71	3,74	3,72
	Диапазон наружных температур	°C	-20 ~ +15,5°C по мокрому термометру			
Индекс установочной мощности внутренних блоков		50 ~ 130% от индекса мощности наружного блока				
Типоразмеры внутренних блоков		P15 ~ P250	P15 ~ P250	P15 ~ P250	P15 ~ P250	
Количество внутренних блоков		2 ~ 50	2 ~ 50	2 ~ 50	2 ~ 50	
Уровень шума		дБ(А)	65	65,5	66	66
Размеры (В x Ш x Д)		мм	1710x1220x760 1710x1220x760 1710x1220x760	1710x1220x760 1710x1220x760 1710x1220x760	1710x1220x760 1710x1220x760 1710x1220x760	1710x1220x760 1710x1220x760 1710x1220x760
Вес		кг	735	735	735	735
Завод (страна)		MITSUBISHI ELECTRIC CORPORATION AIR-CONDITIONING & REFRIGERATION SYSTEMS WORKS (Япония)				



Наружные блоки

PUNY-EP Y(S)NM

Серия Y высокоэффективная

охлаждение-нагрев: 22,4–101,0 кВт



PUNY-EP200YNM-A



PUNY-EP250YNM-A
PUNY-EP300YNM-A

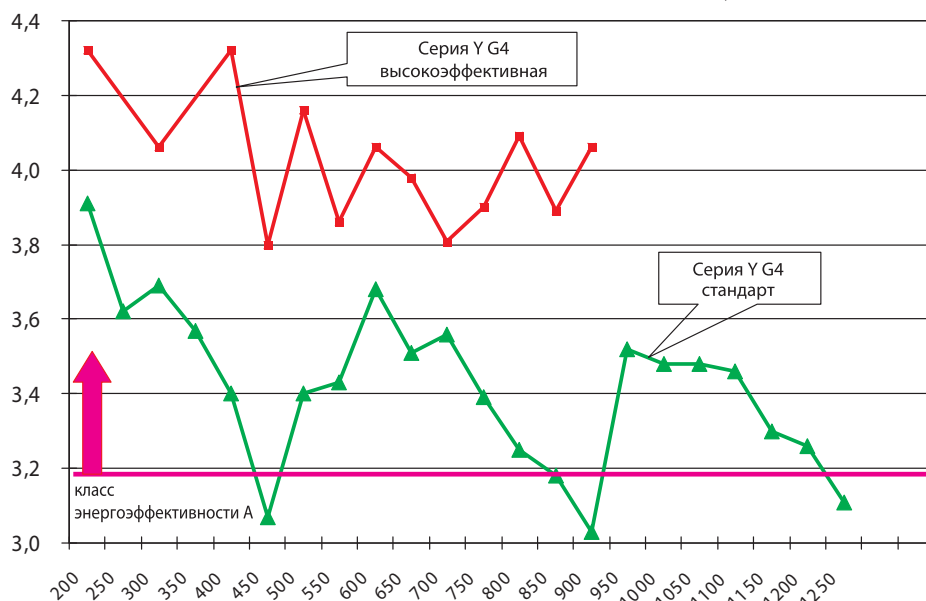
Наружные агрегаты высокоэффективной серии преимущественно компонуются из специальных модулей с уменьшенным электропотреблением PUNY-EP200YNM-A, PUNY-EP250YNM-A и PUNY-EP300YNM-A.

Специальные энергоэффективные модули отличаются от модулей стандартного ряда следующими конструктивно-технологическими особенностями:

1. В энергоэффективных модулях используется версия встроенного программного обеспечения, оптимизированная по параметру электропотребления.
2. Высокоэффективные модули имеют увеличенную поверхность теплообменника. С этим связана увеличенная ширина блоков PUNY-EP250YNM-A и PUNY-EP300YNM-A по сравнению с аналогичными модулями стандартной серии.
3. В высокоэффективных модулях применяются компрессоры повышенной производительности. Например, в модуле PUNY-EP300YNM-A установлен спиральный компрессор HNB78FA-YE, который в стандартной серии наружных блоков используется в моделях PUNY-P350YNM-A, PUNY-P400YNM-A и PUNY-P450YNM-A.

Сравнение коэффициента производительности COP в режиме охлаждения

Условия измерения:
режим: охлаждение;
в помещении: 27°C DB, 19°C WB;
снаружи: 35°C DB;
длина магистрали: 7,5 м;
перепад высот: 0 м



Параметр / Модель		PUNY-EP200YNM-A	PUNY-EP250YNM-A	PUNY-EP300YNM-A	
Модель состоит из модулей		-	-	-	
Напряжение электропитания		380 В, 3 фазы, 50 Гц			
Охлаждение	Производительность	кВт	22,4	28,0	33,5
	Потребляемая мощность	кВт	5,18	6,82	8,25
	Рабочий ток	А	8,7	11,5	13,9
	Коэфф. производительности COP		4,32	4,10	4,06
	Диапазон наружных температур	°C	-5 ~ +43°C по сухому термометру		
Обогрев	Производительность	кВт	25,0	31,5	37,5
	Потребляемая мощность	кВт	5,77	7,59	9,28
	Рабочий ток	А	9,7	12,8	15,6
	Коэфф. производительности COP		4,33	4,15	4,04
	Диапазон наружных температур	°C	-20 ~ +15,5°C по мокрому термометру		
Индекс установочной мощности внутренних блоков		50 ~ 130% от индекса мощности наружного блока			
Типоразмеры внутренних блоков		P15 ~ P250	P15 ~ P250	P15 ~ P250	
Количество внутренних блоков		1 ~ 17	1 ~ 21	1 ~ 26	
Уровень шума	дБ(А)	57	60	60	
Размеры (В x Ш x Д)	мм	1710x920x760	1710x1220x760	1710x1220x760	
Вес	кг	200	245	245	
Завод (страна)		MITSUBISHI ELECTRIC CORPORATION AIR-CONDITIONING & REFRIGERATION SYSTEMS WORKS (Япония)			

Параметр / Модель		PUHY-EP 400YSHM-A	PUHY-EP 450YSHM-A1	PUHY-EP 500YSHM-A	PUHY-EP 550YSHM-A1	PUHY-EP 600YSHM-A	PUHY-EP 650YSHM-A	
Модель состоит из модулей		PUHY-EP200YHM-A PUHY-EP200YHM-A	PUHY-EP200YHM-A PUHY-EP250YHM-A	PUHY-EP200YHM-A PUHY-EP300YHM-A	PUHY-EP250YHM-A PUHY-EP300YHM-A	PUHY-EP300YHM-A PUHY-EP300YHM-A	PUHY-EP300YHM-A PUHY-P350YHM-A	
Комплект для объединения модулей		CMY-Y100VBK2	CMY-Y100VBK2	CMY-Y100VBK2	CMY-Y100VBK2	CMY-Y100VBK2	CMY-Y100VBK2	
Напряжение электропитания		380 В, 3 фазы, 50 Гц						
Охлаждение	Производительность	кВт	45,0	50,0	56,0	63,0	69,0	73,0
	Потребляемая мощность	кВт	10,41	11,87	13,46	15,44	16,99	18,34
	Рабочий ток	А	17,5	20,0	22,7	26,0	28,6	30,9
	Коэфф. производительности COP		4,32	4,21	4,16	4,08	4,06	3,98
	Диапазон наружных температур	°C	-5 ~ +43°C по сухому термометру					
Обогрев	Производительность	кВт	50,0	56,0	63,0	69,0	76,5	81,5
	Потребляемая мощность	кВт	11,54	13,05	15,14	16,82	18,93	19,13
	Рабочий ток	А	19,4	22,0	25,5	28,3	31,9	32,2
	Коэфф. производительности COP		4,33	4,29	4,16	4,10	4,04	4,26
	Диапазон наружных температур	°C	-20 ~ +15,5°C по мокрому термометру					
Индекс установочной мощности внутренних блоков		50 ~ 130% от индекса мощности наружного блока						
Типоразмеры внутренних блоков		P15 ~ P250	P15 ~ P250	P15 ~ P250	P15 ~ P250	P15 ~ P250	P15 ~ P250	
Количество внутренних блоков		1 ~ 35	1 ~ 39	1 ~ 43	1 ~ 47	1 ~ 50	1 ~ 50	
Уровень шума	дБ(А)	60	62	62	63	63	63,5	
Размеры (В x Ш x Д)	мм	1710x920x760 1710x920x760	1710x920x760 1710x1220x760	1710x920x760 1710x1220x760	1710x1220x760 1710x1220x760	1710x1220x760 1710x1220x760	1710x1220x760 1710x1220x760	
Вес	кг	400	445	445	490	490	490	
Завод (страна)		MITSUBISHI ELECTRIC CORPORATION AIR-CONDITIONING & REFRIGERATION SYSTEMS WORKS (Япония)						

Параметр / Модель		PUHY-EP 700YSHM-A	PUHY-EP 750YSHM-A1	PUHY-EP 800YSHM-A	PUHY-EP 850YSHM-A1	PUHY-EP 900YSHM-A	
Модель состоит из модулей		PUHY-EP200YHM-A PUHY-EP200YHM-A PUHY-EP300YHM-A	PUHY-EP200YHM-A PUHY-EP250YHM-A PUHY-EP300YHM-A	PUHY-EP200YHM-A PUHY-EP300YHM-A PUHY-EP300YHM-A	PUHY-EP250YHM-A PUHY-EP300YHM-A PUHY-EP300YHM-A	PUHY-EP300YHM-A PUHY-EP300YHM-A PUHY-EP300YHM-A	
Комплект для объединения модулей		CMY-Y300VBK2	CMY-Y300VBK2	CMY-Y300VBK2	CMY-Y300VBK2	CMY-Y300VBK2	
Напряжение электропитания		380 В, 3 фазы, 50 Гц					
Охлаждение	Производительность	кВт	80,0	85,0	90,0	96,0	101,0
	Потребляемая мощность	кВт	20,99	20,43	22,0	23,58	24,87
	Рабочий ток	А	35,4	34,4	37,1	39,8	41,9
	Коэфф. производительности COP		3,81	4,16	4,09	4,07	4,06
	Диапазон наружных температур	°C	-5 ~ +43°C по сухому термометру				
Обогрев	Производительность	кВт	88,0	95,0	100,0	108,0	113,0
	Потребляемая мощность	кВт	20,00	22,19	23,41	25,59	27,90
	Рабочий ток	А	33,7	37,4	39,5	43,1	47,0
	Коэфф. производительности COP		4,40	4,28	4,27	4,22	4,05
	Диапазон наружных температур	°C	-20 ~ +15,5°C по мокрому термометру				
Индекс установочной мощности внутренних блоков		50 ~ 130% от индекса мощности наружного блока					
Типоразмеры внутренних блоков		P15 ~ P250	P15 ~ P250	P15 ~ P250	P15 ~ P250	P15 ~ P250	
Количество внутренних блоков		1 ~ 50	1 ~ 50	1 ~ 50	1 ~ 50	1 ~ 50	
Уровень шума	дБ(А)	63	64	64	65	65	
Размеры (В x Ш x Д)	мм	1710x920x760 1710x920x760 1710x1220x760	1710x920x760 1710x1220x760 1710x1220x760	1710x920x760 1710x1220x760 1710x1220x760	1710x1220x760 1710x1220x760 1710x1220x760	1710x1220x760 1710x1220x760 1710x1220x760	
Вес	кг	645	690	690	735	735	
Завод (страна)		MITSUBISHI ELECTRIC CORPORATION AIR-CONDITIONING & REFRIGERATION SYSTEMS WORKS (Япония)					



inverter

хладагент R410A

Наружные блоки

PURY-P Y(S)HM

Серия R2 G4 стандарт

охлаждение-нагрев: 22,4–90,0 кВт

- Единственная двухтрубная система с утилизацией тепла. Обязательным компонентом системы является ВС-контроллер или WCB-контроллер.
- Во всех моделях применяются только компрессоры с инверторным приводом, поэтому пусковой ток не превышает максимального значения рабочего тока.
- Минимизация количества взаимосвязанных компрессоров для увеличения надежности системы не более 3 в одном гидравлическом контуре. Предусмотрена аварийная работа многокомпрессорной системы с неисправным компрессором.
- В конструкции наружного блока предусмотрен изолированный отсек для компрессора, что существенно уменьшает уровень шума наружного агрегата во всех направлениях.



PURY-P200YHM-A
PURY-P250YHM-A
PURY-P300YHM-A

PURY-P350YHM-A
PURY-P400YHM-A

В системах серии «R2» внутренние блоки могут одновременно работать в режимах охлаждения и нагрева.



Серия R2 (22.4 –90.0 кВт)

Длина магистрали фреоноводов:

суммарная длина всех участков	*1
самый длинный участок от наружного блока	не более 165 м
самый длинный участок от наружного блока (эквивалентная длина)	не более 190 м
от наружного блока до основного ВС-контроллера	не более 110 м
между основным ВС-контроллером и любым внутренним блоком (включая внутренние блоки, подключенные через дополнительные ВС-контроллеры)	не более 40 м (60 м *2)

Перепад высот между блоками:

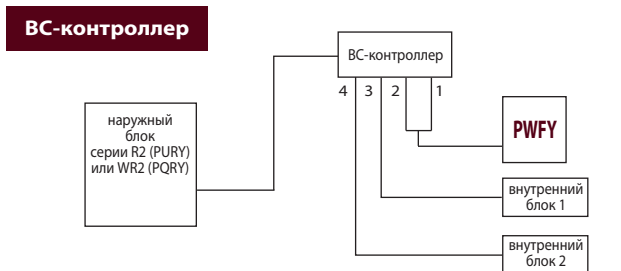
внутренние - наружный (наружный выше)	не более 50 (90) м *4
внутренние - наружный (наружный ниже)	не более 40 (60) м *4
ВС-контроллер - внутренний блок	не более 15 м *3
внутренний - внутренний	не более 15 м *3
между основным и дополнительными ВС-контроллерами	не более 15 м

Примечания:

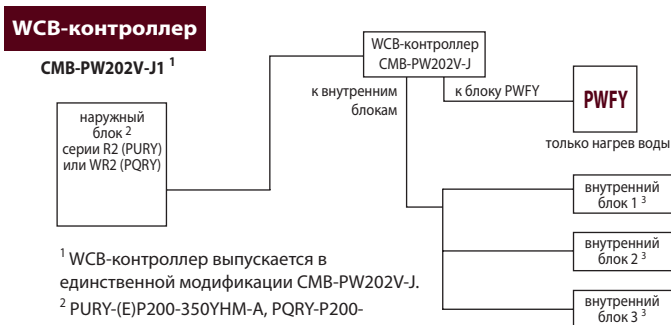
1. Суммарная длина может составлять от 300 до 1000 м в зависимости от модификации наружного блока, а также от расстояния между наружным блоком и ВС-контроллером.
2. Расстояние от ВС-контроллера (основного) до дальнего внутреннего блока может быть увеличено до 60 м при уменьшении перепада высот между ними до 0 м. См. график.
3. При использовании внутренних блоков P200 или P250 указанные значения должны быть уменьшены до 10 м.
4. При согласовании конкретных условий применения систем с заводом-изготовителем длина фреоноводов и перепад высот может превышать указанные выше значения, а перепад высот достигать значения 90 м.

ВС- и WCB-контроллеры

ВС-контроллер или WCB-контроллер являются обязательными компонентами системы серии R2.



Существуют модификации ВС-контроллеров с разным количеством портов (штуцеров для подключения внутренних блоков). Выбор модификации осуществляется, исходя из количества помещений, в которых нужно обеспечивать охлаждение и обогрев независимо. Также следует принимать во внимание суммарную производительность внутренних блоков.



¹ WCB-контроллер выпускается в единственной модификации CMB-PW202V-J.

² PURY-(E)P200-350YHM-A, PQRY-P200-300YHM-A

³ Одновременная работа внутренних блоков в режиме охлаждения и нагрева невозможна.

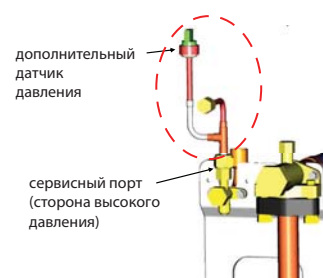
Увеличение перепада высот систем серии R2

Для увеличения перепада высот требуется модификация наружных блоков.

Модифицированы могут быть любые наружные блоки серии R2.

PURY-P Y(S)HM-A	200	250	300	350	400	450	500	550	600	650	700	750	800
Серия R2 стандарт	●	●	●	●	●	●	●	●	●	●	●	●	●
Серия R2 высокоэффективная	●	-	●	-	●	●	●	●	●	-	-	-	-

1. Если наружный блок расположен выше внутренних, то перепад высот может быть увеличен до 90 м с помощью следующих мер.
 - а) Необходимо записать новую управляющую программу в контроллер наружного блока. Следует также обновить встроенное программное обеспечение ВС-контроллеров.
 - б) В наружный блок устанавливается дополнительный датчик промежуточного давления (опция PAC-KBU90MH-E).
 - в) Нижняя граница температурного диапазона в режиме нагрева ограничивается значением -10°C.
 - г) Суммарная установочная мощность внутренних блоков не должна превышать 100% производительности наружного агрегата.
2. Если наружный блок расположен ниже внутренних, то перепад высот может быть увеличен до 60 м с помощью следующих мер.
 - а) Необходимо записать новую управляющую программу в контроллер наружного блока. Следует также обновить встроенное программное обеспечение ВС-контроллеров.



Параметр / Модель		PURY-P200YHM-A	PURY-P250YHM-A	PURY-P300YHM-A	PURY-P350YHM-A	PURY-P400YHM-A	
Модель состоит из модулей		-	-	-	-	-	
Напряжение электропитания		380 В, 3 фазы, 50 Гц					
Охлаждение	Производительность	кВт	22,4	28,0	33,5	40,0	45,0
	Потребляемая мощность	кВт	5,77	7,73	9,25	12,47	13,74
	Рабочий ток	А	9,7	13,0	15,6	21,0	23,1
	Коэфф. производительности COP		3,88	3,62	3,62	3,20	3,27
	Диапазон наружных температур	°С	-5 ~ +43°С по сухому термометру				
Обогрев	Производительность	кВт	25,0	31,5	37,5	45,0	50,0
	Потребляемая мощность	кВт	6,14	7,83	9,58	12,47	13,71
	Рабочий ток	А	10,3	13,2	16,1	21,0	23,1
	Коэфф. производительности COP		4,07	4,02	3,91	3,60	3,64
	Диапазон наружных температур	°С	-20 ~ +15,5°С по мокрому термометру				
Индекс установочной мощности внутренних блоков		50 ~ 150% от индекса мощности наружного блока					
Типоразмеры внутренних блоков		P15 ~ P250	P15 ~ P250	P15 ~ P250	P15 ~ P250	P15 ~ P250	
Количество внутренних блоков		1 ~ 20	1 ~ 25	1 ~ 30	1 ~ 35	1 ~ 40	
Уровень шума	дБ(А)	56	57	59	60	61	
Размеры (В x Ш x Д)	мм	1710x920x760	1710x920x760	1710x920x760	1710x1220x760	1710x1220x760	
Вес	кг	220	235	240	265	265	
Завод (страна)		MITSUBISHI ELECTRIC CORPORATION AIR-CONDITIONING & REFRIGERATION SYSTEMS WORKS (Япония)					

Параметр / Модель		PURY-P450YSHM-A	PURY-P500YSHM-A	PURY-P550YSHM-A	PURY-P600YSHM-A	
Модель состоит из модулей		PURY-P200YHM-A PURY-P250YHM-A	PURY-P250YHM-A PURY-P250YHM-A	PURY-P250YHM-A PURY-P300YHM-A	PURY-P300YHM-A PURY-P300YHM-A	
Комплект для объединения модулей		CMY-R100VBK	CMY-R100VBK	CMY-R100VBK	CMY-R100VBK	
Напряжение электропитания		380 В, 3 фазы, 50 Гц				
Охлаждение	Производительность	кВт	50,0	56,0	63,0	69,0
	Потребляемая мощность	кВт	14,14	16,75	18,68	19,64
	Рабочий ток	А	23,8	28,2	31,5	33,1
	Коэфф. производительности COP		3,53	3,34	3,37	3,51
	Диапазон наружных температур	°С	-5 ~ +43°С по сухому термометру			
Обогрев	Производительность	кВт	56,0	63,0	69,0	76,5
	Потребляемая мощность	кВт	14,71	16,79	18,81	20,83
	Рабочий ток	А	24,8	28,3	31,7	35,1
	Коэфф. производительности COP		3,80	3,75	3,66	3,67
	Диапазон наружных температур	°С	-20 ~ +15,5°С по мокрому термометру			
Индекс установочной мощности внутренних блоков		50 ~ 150% от индекса мощности наружного блока				
Типоразмеры внутренних блоков		P15 ~ P250	P15 ~ P250	P15 ~ P250	P15 ~ P250	
Количество внутренних блоков		1 ~ 45	1 ~ 50 (48 портов)	2 ~ 50 (48 портов)	2 ~ 50 (48 портов)	
Уровень шума	дБ(А)	60	60	61	62	
Размеры (В x Ш x Д)	мм	1710x920x760 1710x920x760	1710x920x760 1710x920x760	1710x920x760 1710x920x760	1710x920x760 1710x920x760	
Вес	кг	455	470	475	480	
Завод (страна)		MITSUBISHI ELECTRIC CORPORATION AIR-CONDITIONING & REFRIGERATION SYSTEMS WORKS (Япония)				

Параметр / Модель		PURY-P650YSHM-A	PURY-P700YSHM-A	PURY-P750YSHM-A	PURY-P800YSHM-A	
Модель состоит из модулей		PURY-P300YHM-A PURY-P350YHM-A	PURY-P300YHM-A PURY-P400YHM-A	PURY-P350YHM-A PURY-P400YHM-A	PURY-P400YHM-A PURY-P400YHM-A	
Комплект для объединения модулей		CMY-R100VBK	CMY-R200VBK	CMY-R200VBK	CMY-R200VBK	
Напряжение электропитания		380 В, 3 фазы, 50 Гц				
Охлаждение	Производительность	кВт	73,0	80,0	85,0	90,0
	Потребляемая мощность	кВт	22,80	24,72	27,86	29,75
	Рабочий ток	А	38,4	41,7	47,0	50,2
	Коэфф. производительности COP		3,20	3,23	3,05	3,02
	Диапазон наружных температур	°С	-5 ~ +43°С по сухому термометру			
Обогрев	Производительность	кВт	81,5	88,0	95,0	100,0
	Потребляемая мощность	кВт	25,55	24,30	26,36	27,64
	Рабочий ток	А	38,0	41,0	44,4	46,6
	Коэфф. производительности COP		3,61	3,62	3,60	3,61
	Диапазон наружных температур	°С	-20 ~ +15,5°С по мокрому термометру			
Индекс установочной мощности внутренних блоков		50 ~ 150% от индекса мощности наружного блока				
Типоразмеры внутренних блоков		P15 ~ P250	P15 ~ P250	P15 ~ P250	P15 ~ P250	
Количество внутренних блоков		2 ~ 50 (48 портов)	2 ~ 50 (48 портов)	2 ~ 50 (48 портов)	2 ~ 50 (48 портов)	
Уровень шума	дБ(А)	62,5	63	63,5	64	
Размеры (В x Ш x Д)	мм	1710x920x760 1710x1220x760	1710x920x760 1710x1220x760	1710x1220x760 1710x1220x760	1710x1220x760 1710x1220x760	
Вес	кг	505	505	530	530	
Завод (страна)		MITSUBISHI ELECTRIC CORPORATION AIR-CONDITIONING & REFRIGERATION SYSTEMS WORKS (Япония)				

Наружные блоки

PURY-EP Y(S)HM

Серия R2 высокоэффективная

охлаждение-нагрев: 22,4–69,0 кВт



PURY-EP200YHM-A



PURY-EP250YHM-A
PURY-EP300YHM-A

Параметр / Модель		PURY-EP200YHM-A	PURY-EP250YHM-A	PURY-EP300YHM-A
Модель состоит из модулей		-	-	-
Напряжение электропитания		380 В, 3 фазы, 50 Гц		
Охлаждение	Производительность	кВт	22,4	28,0
	Потребляемая мощность	кВт	5,23	6,86
	Рабочий ток	А	8,8	11,5
	Коэфф. производительности COP		4,28	4,08
	Диапазон наружных температур	°C	-5 ~ +43°C по сухому термометру	
Обогрев	Производительность	кВт	25,0	31,5
	Потребляемая мощность	кВт	5,81	7,60
	Рабочий ток	А	9,8	12,8
	Коэфф. производительности COP		4,30	4,14
	Диапазон наружных температур	°C	-20 ~ +15,5°C по мокрому термометру	
Индекс установочной мощности внутренних блоков		50 ~ 150% от индекса мощности наружного блока		
Типоразмеры внутренних блоков		P15 ~ P250	P15 ~ P250	P15 ~ P250
Количество внутренних блоков		1 ~ 20	1 ~ 25	1 ~ 30
Уровень шума	дБ(А)	57	60	60
Размеры (В x Ш x Д)	мм	1710x920x760	1710x1220x760	1710x1220x760
Вес	кг	235	265	265
Завод (страна)		MITSUBISHI ELECTRIC CORPORATION AIR-CONDITIONING & REFRIGERATION SYSTEMS WORKS (Япония)		

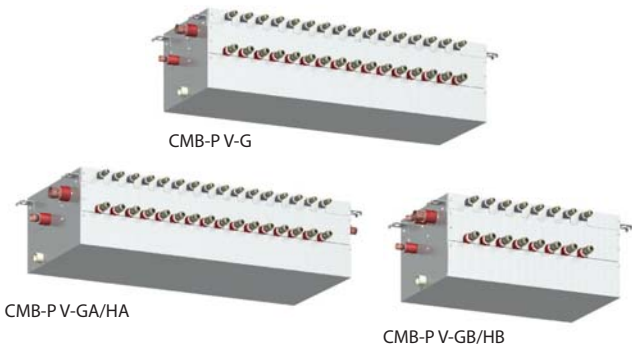
Параметр / Модель		PURY-EP400YSHM-A	PURY-EP450YSHM-A1	PURY-EP500YSHM-A	PURY-EP550YSHM-A1	PURY-EP600YSHM-A
Модель состоит из модулей		PURY-EP200YHM-A PURY-EP200YHM-A	PURY-EP200YHM-A PURY-EP250YHM-A	PURY-EP200YHM-A PURY-EP300YHM-A	PURY-EP250YHM-A PURY-EP300YHM-A	PURY-EP300YHM-A PURY-EP300YHM-A
Комплект для объединения модулей		CMY-R100VBK	CMY-R100VBK	CMY-R100VBK	CMY-R100VBK	CMY-R100VBK
Напряжение электропитания		380 В, 3 фазы, 50 Гц				
Охлаждение	Производительность	кВт	45,0	50,0	56,0	63,0
	Потребляемая мощность	кВт	10,57	12,07	13,7	15,47
	Рабочий ток	А	17,8	20,3	23,1	26,1
	Коэфф. производительности COP		4,25	4,14	4,08	4,07
	Диапазон наружных температур	°C	-5 ~ +43°C по сухому термометру			
Обогрев	Производительность	кВт	50,0	56,0	63,0	69,0
	Потребляемая мощность	кВт	11,73	13,23	15,33	16,95
	Рабочий ток	А	19,8	22,3	25,8	28,6
	Коэфф. производительности COP		4,26	4,23	4,10	4,07
	Диапазон наружных температур	°C	-20 ~ +15,5°C по мокрому термометру			
Индекс установочной мощности внутренних блоков		50 ~ 150% от индекса мощности наружного блока				
Типоразмеры внутренних блоков		P15 ~ P250	P15 ~ P250	P15 ~ P250	P15 ~ P250	P15 ~ P250
Количество внутренних блоков		1 ~ 40	1 ~ 45	1 ~ 50 (48 портов)	2 ~ 50 (48 портов)	2 ~ 50 (48 портов)
Уровень шума	дБ(А)	60	62	62	63	63
Размеры (В x Ш x Д)	мм	1710x920x760 1710x920x760	1710x920x760 1710x1220x760	1710x920x760 1710x1220x760	1710x1220x760 1710x1220x760	1710x1220x760 1710x1220x760
Вес	кг	470	500	500	530	530
Завод (страна)		MITSUBISHI ELECTRIC CORPORATION AIR-CONDITIONING & REFRIGERATION SYSTEMS WORKS (Япония)				

хладагент
R410A

inverter

BC- и WCB-контроллеры CMB-P(W) для систем серии R2, WR2

охлаждение-нагрев: 4–48 портов



Описание прибора

BC-контроллеры (или WCB-контроллер) являются обязательным компонентом VRF-систем с утилизацией тепла R2 или WR2. Совместно с наружным блоком они обеспечивают одновременную работу внутренних блоков в режимах охлаждения и обогрева в рамках двухтрубной системы фреоноводов.

Существуют модификации BC-контроллеров с разным количеством портов (штуцеров для подключения внутренних блоков). Выбор модификации осуществляется, исходя из количества помещений, в которых нужно обеспечивать охлаждение и обогрев независимо. Также следует

принимать во внимание суммарную производительность внутренних блоков.

Приборы типа CMB-P V-GB/HB предназначены для подключения к BC-контроллерам типа CMB-P V-GA/HA с целью увеличения количества портов. Можно подключать 1 или 2 прибора CMB-P V-GB/HB.

WCB-контроллер является упрощенным вариантом BC-контроллера. Он имеет два порта: к одному подключается прибор нагрева воды PWFY, а к другому — все внутренние блоки через разветвители (до 30 внутренних блоков).

CMB-P V-G

Параметр / Модель	CMB-P104V-G	CMB-P105V-G	CMB-P106V-G	CMB-P108V-G	CMB-P1010V-G	CMB-P1013V-G	CMB-P1016V-G
Количество портов, шт	4	5	6	8	10	13	16
Применяется с наружными блоками	P200, P250, P300, P350						
Индекс производительности внутренних блоков, подключаемых на один порт	P80 и менее ¹						
Потребляемая мощность, кВт	0,068	0,083	0,098	0,128	0,158	0,203	0,248
Вес, кг	24,0	27,0	29,0	34,0	39,0	47,0	54,0
Габариты (ШхДхВ), мм	648x362x284				648x432x284		1098x432x284
Напряжение питания (В, ф, Гц)	220-240 В, 1 фаза, 50 Гц						
Диаметр дренажа	25,4<1> VP-25						
Завод (страна)	MITSUBISHI ELECTRIC CORPORATION AIR-CONDITIONING & REFRIGERATION SYSTEMS WORKS (Япония)						

¹ Внутренние блоки с индексом производительности P100, P125 и P140 могут быть подключены на 1 порт BC-контроллера. При этом холодопроизводительность внутреннего блока уменьшится на 3%.

CMB-P V-GA/HA

Параметр / Модель	CMB-P108V-GA	CMB-P1010V-GA	CMB-P1013V-GA	CMB-P1016V-GA	CMB-P1016V-HA
Количество портов, шт	8	10	13	16	16
Применяется с наружными блоками	P200-P650				P700-P800
Индекс производительности внутренних блоков, подключаемых на один порт	P80 и менее ¹				
Потребляемая мощность, кВт	0,127	0,156	0,201	0,246	0,246
Вес, кг	44,0	49,0	57,0	64,0	73,0
Габариты (ШхДхВ), мм	1100x520x289				
Напряжение питания (В, ф, Гц)	220-240 В, 1 фаза, 50 Гц				
Диаметр дренажа	25,4<1> VP-25				
Завод (страна)	MITSUBISHI ELECTRIC CORPORATION AIR-CONDITIONING & REFRIGERATION SYSTEMS WORKS (Япония)				

¹ Внутренние блоки с индексом производительности P100, P125 и P140 могут быть подключены на 1 порт BC-контроллера. При этом холодопроизводительность внутреннего блока уменьшится на 3%.

CMB-P V-GB/HB

Параметр / Модель	CMB-P104V-GB	CMB-P108V-GB	CMB-P1016V-HB
Количество портов, шт	4	8	16
Применяется с наружными блоками	P200-P800		
Индекс производительности внутренних блоков, подключаемых на один порт	P80 и менее ¹		
Потребляемая мощность, кВт	0,060	0,119	0,237
Вес, кг	32,0	32,0	57,0
Габариты (ШхДхВ), мм	648x432x284		1098x432x284
Напряжение питания (В, ф, Гц)	220-240 В, 1 фаза, 50 Гц		
Диаметр дренажа	25,4<1> VP-25		
Завод (страна)	MITSUBISHI ELECTRIC CORPORATION AIR-CONDITIONING & REFRIGERATION SYSTEMS WORKS (Япония)		

¹ Внутренние блоки с индексом производительности P100, P125 и P140 могут быть подключены на 1 порт BC-контроллера. При этом холодопроизводительность внутреннего блока уменьшится на 3%.

WCB-контроллер CMB-PW202V-J

Параметр / Модель	CMB-PW202V-J
Количество портов, шт	2
Применяется с наружными блоками	P200-P350
Потребляемая мощность, кВт	0,020
Вес, кг	20,0
Габариты (ШхДхВ), мм	648x432x284
Напряжение питания (В, ф, Гц)	220-240 В, 1 фаза, 50 Гц
Диаметр дренажа	25,4<1> VP-25
Завод (страна)	MITSUBISHI ELECTRIC CORPORATION AIR-CONDITIONING & REFRIGERATION SYSTEMS WORKS (Япония)

BC-контроллеры для систем R2

Тип BC-контроллера	P200, 250, P300, 350	P400-650	P700-800
CMB-P V-G	О	Х	Х
CMB-P V-GA	О	О	Х
CMB-P V-HA	Х	Х	О
CMB-P V-GB	О	О	О
CMB-P V-HB	О	О	О

BC-контроллеры для систем WR2

Тип BC-контроллера	P200, 250, 300	P400-600
CMB-P V-G	О	Х
CMB-P V-GA	О	О
CMB-P V-HA	Х	Х
CMB-P V-GB	О	О
CMB-P V-HB	Х	Х



Внешние блоки с водяным контуром

PQHY-P YHM

Серия WY

охлаждение-нагрев: 22,4 – 69,0 кВт



PQHY-P200YHM-A
PQHY-P250YHM-A
PQHY-P300YHM-A

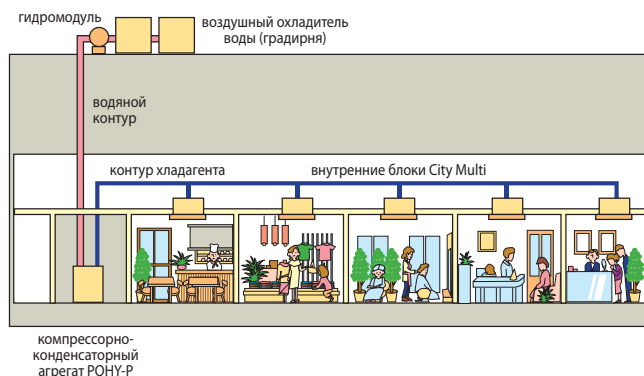


PQHY-P400YSHM-A
PQHY-P450YSHM-A
PQHY-P500YSHM-A
PQHY-P550YSHM-A
PQHY-P600YSHM-A

Описание прибора

Компрессорно-конденсаторные агрегаты с водяным контуром серий WY и WR2 являются альтернативой традиционным наружным блокам с воздушным теплообменником. Они имеют небольшие размеры и располагаются внутри зданий. Применение водяного контура в мультizonальных VRF-системах позволяет объединить достоинства водяных и фреоновых систем.

- Температура и расход теплоносителя (воды), подводимого к фреоновому теплообменнику, могут быть оптимизированы для достижения максимальной эффективности холодильного цикла.
- Компрессорно-конденсаторные агрегаты с водяным контуром могут располагаться в непосредственной близости от внутренних блоков, например, поэтажно в высотном здании. Это позволяет минимизировать падение производительности системы, связанное с длиной магистрали хладагента.
- Отсутствует прямой теплообмен между контуром хладагента и наружным воздухом, а промежуточный контур теплоносителя вносит дополнительную степень свободы при управлении параметрами системы. Это может быть использовано при необходимости круглогодичного охлаждения объектов.
- За счет организации водяного контура снимаются ограничения на расстояние и перепад высот между внутренними блоками мультizonальной системы и наружными приборами (градирнями). Это важно для высотных строений и крупных комплексов зданий.
- Если контур теплоносителя объединяет несколько компрессорно-конденсаторных агрегатов, то создается возможность утилизации тепла для нагрева помещений от систем, работающих в режиме охлаждения. Например, в офисном здании тепло от технологических помещений – серверных, горячих цехов столовых и т.п. – будет использовано для нагрева воздуха в офисах.



Магистраль хладагента

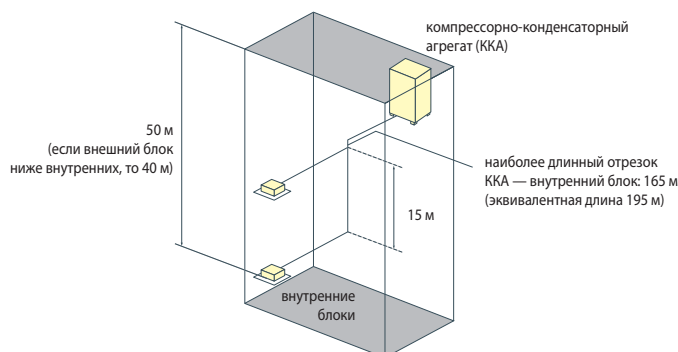
Серия WY: PQHY-P200, 250, 300YHM-A

Длина магистрали хладагента	
Суммарная длина	300 м
Макс. от ККА ¹ до внутреннего	165 (190 эквив.)
После первого разветвителя	40 м
Перепад высот между приборами	
ККА выше внутренних (макс.)	50 м
ККА ниже внутренних (макс.)	40 м
Между внутренними блоками	15 м

¹ ККА - компрессорно-конденсаторный агрегат.

Серия WY: PQHY-P400, 450, 500, 550, 600YSHM-A

Длина магистрали хладагента	
Суммарная длина	500 м
Макс. от ККА до внутреннего	165 (190 эквив.)
После первого разветвителя	40 м
Перепад высот между приборами	
ККА выше внутренних (макс.)	50 м
ККА ниже внутренних (макс.)	40 м
Между внутренними блоками	15 м



Энергоэффективность

Коэффициент энергоэффективности COP	PQHY-P200YHM-A	PQHY-P250YHM-A	PQHY-P300YHM-A	PQHY-P400YSHM-A	PQHY-P450YSHM-A	PQHY-P500YSHM-A	PQHY-P550YSHM-A	PQHY-P600YSHM-A
Охлаждение	5,71	5,13	4,55	5,45	5,08	4,89	4,68	4,45
Нагрев	6,06	5,43	4,60	5,78	5,37	5,22	4,70	4,46

хладагент R410A

inverter

Параметр / Модель		PQHY-P200YHM-A	PQHY-P250YHM-A	PQHY-P300YHM-A	
Модель состоит из модулей		-	-	-	
Напряжение электропитания		380 В, 3 фазы, 50 Гц			
Охлаждение	Производительность	кВт	22,4	28,0	33,5
	Потребляемая мощность	кВт	3,92	5,45	7,36
	Рабочий ток	А	6,6	9,2	12,4
	Коэфф. производительности COP		5,71	5,13	4,55
	Диапазон температур теплоносителя	°С	+10 ~ +45°С		
Обогрев	Производительность	кВт	25,0	31,5	37,5
	Потребляемая мощность	кВт	4,12	5,80	8,15
	Рабочий ток	А	6,9	9,7	13,7
	Коэфф. производительности COP		6,06	5,43	4,60
	Диапазон температур теплоносителя	°С	-5 ~ +45°С		
Расход теплоносителя	м ³ /час	5,76	5,76	5,76	
Падение давления	кПа	17	17	17	
Индекс установочной мощности внутренних блоков		50 ~ 130% от индекса мощности компрессорно-конденсаторного блока			
Типоразмеры внутренних блоков		P15 ~ P250	P15 ~ P250	P15 ~ P250	
Количество внутренних блоков		1 ~ 17	1 ~ 21	1 ~ 28	
Уровень шума	дБ(А)	47	49	50	
Размеры (В x Ш x Г)	мм	1160 x 880 x 550	1160 x 880 x 550	1160 x 880 x 550	
Вес	кг	195	195	195	
Завод (страна)		MITSUBISHI ELECTRIC CORPORATION AIR-CONDITIONING & REFRIGERATION SYSTEMS WORKS (Япония)			

Параметр / Модель		PQHY-P400YSHM-A	PQHY-P450YSHM-A	PQHY-P500YSHM-A	PQHY-P550YSHM-A	PQHY-P600YSHM-A	
Модель состоит из модулей		PQHY-P200YHM-A PQHY-P200YHM-A	PQHY-P200YHM-A PQHY-P250YHM-A	PQHY-P250YHM-A PQHY-P250YHM-A	PQHY-P250YHM-A PQHY-P300YHM-A	PQHY-P300YHM-A PQHY-P300YHM-A	
Комплект для объединения модулей		CMY-Y100VBK2	CMY-Y100VBK2	CMY-Y100VBK2	CMY-Y100VBK2	CMY-Y100VBK2	
Напряжение электропитания		380 В, 3 фазы, 50 Гц					
Охлаждение	Производительность	кВт	45,0	50,0	56,0	63,0	69,0
	Потребляемая мощность	кВт	8,25	9,84	11,45	13,46	15,48
	Рабочий ток	А	13,9	16,6	19,3	22,7	26,1
	Коэфф. производительности COP		5,45	5,08	4,89	4,68	4,45
	Диапазон температур теплоносителя	°С	+10 ~ +45°С				
Обогрев	Производительность	кВт	50,0	56,0	63,0	69,0	76,5
	Потребляемая мощность	кВт	8,65	10,42	12,06	14,65	17,12
	Рабочий ток	А	14,6	17,5	20,3	24,7	28,9
	Коэфф. производительности COP		5,78	5,37	5,22	4,70	4,46
	Диапазон температур теплоносителя	°С	-5 ~ +45°С				
Расход теплоносителя	м ³ /час	5,76 + 5,76	5,76 + 5,76	5,76 + 5,76	5,76 + 5,76	5,76 + 5,76	
Падение давления	кПа	17	17	17			
Индекс установочной мощности внутренних блоков		50 ~ 130% от индекса мощности компрессорно-конденсаторного блока					
Типоразмеры внутренних блоков		P15 ~ P250	P15 ~ P250	P15 ~ P250	P15 ~ P250	P15 ~ P250	
Количество внутренних блоков		1 ~ 34	1 ~ 39	1 ~ 43	2 ~ 47	2 ~ 50	
Уровень шума	дБ(А)	50	51	52	52,5	53	
Размеры (В x Ш x Г)	мм	1160 x 880 x 550 1160 x 880 x 550	1160 x 880 x 550 1160 x 880 x 550	1160 x 880 x 550 1160 x 880 x 550	1160 x 880 x 550 1160 x 880 x 550	1160 x 880 x 550 1160 x 880 x 550	
Вес	кг	390	390	390	390	390	
Завод (страна)		MITSUBISHI ELECTRIC CORPORATION AIR-CONDITIONING & REFRIGERATION SYSTEMS WORKS (Япония)					

Внешние блоки с водяным контуром

PQRY-P YHM

Серия WR2

охлаждение-нагрев: 22,4 – 69,0 кВт



PQRY-P200YHM-A
PQRY-P250YHM-A
PQRY-P300YHM-A



PQRY-P400YSHM-A
PQRY-P450YSHM-A
PQRY-P500YSHM-A
PQRY-P550YSHM-A
PQRY-P600YSHM-A

Описание прибора

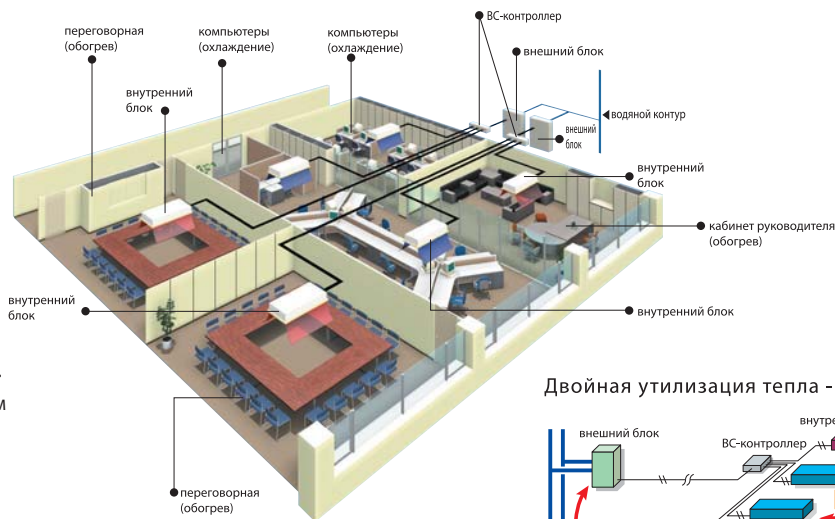
Компрессорно-конденсаторные агрегаты с водяным контуром серий WY и WR2 являются альтернативой традиционным наружным блокам с воздушным теплообменником. Они имеют небольшие размеры и располагаются внутри зданий. Применение водяного контура в мультизональных VRF-системах позволяет объединить достоинства водяных и фреоновых систем.

- Температура и расход теплоносителя (воды), подводимого к фреоновому теплообменнику, могут быть оптимизированы для достижения максимальной эффективности холодильного цикла.
- Компрессорно-конденсаторные агрегаты с водяным контуром могут располагаться в непосредственной близости от внутренних блоков, например, поэтажно в высотном здании. Это позволяет минимизировать падение производительности системы, связанное с длиной магистрали хладагента.
- Отсутствует прямой теплообмен между контуром хладагента и наружным воздухом, а промежуточный контур теплоносителя вносит дополнительную степень свободы при управлении параметрами системы. Это может быть использовано при необходимости круглогодичного охлаждения объектов.

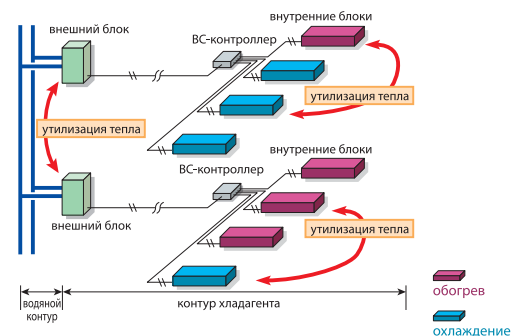
- За счет организации водяного контура снимаются ограничения на расстояние и перепад высот между внутренними блоками мультизональной системы и наружными приборами (градирнями). Это важно для высотных строений и крупных комплексов зданий.
- Если контур теплоносителя объединяет несколько компрессорно-конденсаторных агрегатов, то создается возможность утилизации тепла для нагрева помещений от систем, работающих в режиме охлаждения. Например, в офисном здании тепло от технологических помещений – серверных, горячих цехов столовых и т.п. – будет использовано для нагрева воздуха в офисах.

Системы серии WR2 имеют два дополнительных преимущества относительно серии WY. Первое – это полная независимость пользователей и возможность одновременной работы внутренних блоков в режимах охлаждения и обогрева. Второе – максимальная эффективность за счет двух контуров утилизации тепла: контура хладагента в рамках каждой системы и контура теплоносителя, объединяющего несколько систем.

Обязательным компонентом системы WR2 является ВС-контроллер или WCB-контроллер.



Двойная утилизация тепла - системы WR2



Магистраль хладагента

Серия WR2: PQRY-P200, 250, 300YHM-A

Длина магистрали хладагента	
Суммарная длина ¹	300 ~ 550 м
Макс. от ККА ² до внутреннего	165 (190 эквив.)
От ВС-контроллера до внутреннего блока ³	40 ~ 60 м
От ККА до ВС-контроллера	110 м
Перепад высот между приборами	
ККА выше внутренних приборов (макс.)	50 м
ККА ниже внутренних приборов (макс.)	40 м
Между внутренними блоками ⁴	15 (10) м

¹ При уменьшении длины магистрали хладагента на участке от ККА до ВС-контроллера суммарная длина магистрали может быть увеличена.

² ККА - компрессорно-конденсаторный агрегат.

³ Если ВС-контроллер и внутренние блоки находятся в одном уровне, то расстояние между ними может быть увеличено до 60 м.

⁴ Для блоков типоразмера P200 и P250 перепад не должен превышать 10 м.

Серия WR2: PQRY-P400, 450, 500, 550, 600YSHM-A

Длина магистрали хладагента	
Суммарная длина ¹	500 ~ 750 м
Макс. от ККА ² до внутреннего	165 (190 эквив.)
От ВС-контроллера до внутреннего блока ³	40 ~ 60 м
От ККА до ВС-контроллера	110 м
Перепад высот между приборами	
ККА выше внутренних приборов (макс.)	50 м
ККА ниже внутренних приборов (макс.)	40 м
Между внутренними блоками ⁴	15 (10) м

Коэффициент энергоэффективности COP	PQRY-P200YHM-A	PQRY-P250YHM-A	PQRY-P300YHM-A	PQRY-P400YSHM-A	PQRY-P450YSHM-A	PQRY-P500YSHM-A	PQRY-P550YSHM-A	PQRY-P600YSHM-A
Охлаждение	5,65	5,08	4,50	5,40	5,03	4,84	4,63	4,41
Нагрев	6,06	5,43	4,60	5,78	5,37	5,22	4,70	4,46

Параметр / Модель		PQRY-P200YHM-A	PQRY-P250YHM-A	PQRY-P300YHM-A
Модель состоит из модулей		-	-	-
Напряжение электропитания		380 В, 3 фазы, 50 Гц		
Охлаждение	Производительность	кВт	22,4	28,0
	Потребляемая мощность	кВт	3,96	5,51
	Рабочий ток	А	6,6	9,3
	Коэфф. производительности COP		5,65	5,08
	Диапазон температур теплоносителя	°С	+10 ~ +45°С	
Обогрев	Производительность	кВт	25,0	31,5
	Потребляемая мощность	кВт	4,12	5,80
	Рабочий ток	А	6,9	9,7
	Коэфф. производительности COP		6,06	5,43
	Диапазон температур теплоносителя	°С	-5 ~ +45°С	
Расход теплоносителя	м ³ /час	5,76	5,76	5,76
Падение давления	кПа	17	17	17
Индекс установочной мощности внутренних блоков		50 ~ 150% от индекса мощности компрессорно-конденсаторного блока		
Типоразмеры внутренних блоков		P15 ~ P250	P15 ~ P250	P15 ~ P250
Количество внутренних блоков		1 ~ 20	1 ~ 25	1 ~ 30
Уровень шума	дБ(А)	47	49	50
Размеры (В x Ш x Г)	мм	1160 x 880 x 550	1160 x 880 x 550	1160 x 880 x 550
Вес	кг	181	181	181
Завод (страна)		MITSUBISHI ELECTRIC CORPORATION AIR-CONDITIONING & REFRIGERATION SYSTEMS WORKS (Япония)		

Параметр / Модель		PQRY-P400YSHM-A	PQRY-P450YSHM-A	PQRY-P500YSHM-A	PQRY-P550YSHM-A	PQRY-P600YSHM-A
Модель состоит из модулей		PQRY-P200YHM-A PQRY-P200YHM-A	PQRY-P200YHM-A PQRY-P250YHM-A	PQRY-P250YHM-A PQRY-P250YHM-A	PQRY-P250YHM-A PQRY-P300YHM-A	PQRY-P300YHM-A PQRY-P300YHM-A
Комплект для объединения модулей		CMY-Q100VBK	CMY-Q100VBK	CMY-Q100VBK	CMY-Q100VBK	CMY-Q100VBK
Напряжение электропитания		380 В, 3 фазы, 50 Гц				
Охлаждение	Производительность	кВт	45,0	50,0	56,0	63,0
	Потребляемая мощность	кВт	8,32	9,94	11,57	13,60
	Рабочий ток	А	14,0	16,7	19,5	22,9
	Коэфф. производительности COP		5,40	5,03	4,84	4,63
	Диапазон температур теплоносителя	°С	+10 ~ +45°С			
Обогрев	Производительность	кВт	50,0	56,0	63,0	76,5
	Потребляемая мощность	кВт	8,65	10,42	12,06	14,65
	Рабочий ток	А	14,6	17,5	20,3	24,7
	Коэфф. производительности COP		5,78	5,37	5,22	4,70
	Диапазон температур теплоносителя	°С	-5 ~ +45°С			
Расход теплоносителя	м ³ /час	5,76 + 5,76	5,76 + 5,76	5,76 + 5,76	5,76 + 5,76	5,76 + 5,76
Падение давления	кПа	17	17	17		
Индекс установочной мощности внутренних блоков		50 ~ 150% от индекса мощности компрессорно-конденсаторного блока				
Типоразмеры внутренних блоков		P15 ~ P250	P15 ~ P250	P15 ~ P250	P15 ~ P250	P15 ~ P250
Количество внутренних блоков		1 ~ 34	1 ~ 39	1 ~ 43	2 ~ 50 (48 портов)	2 ~ 50 (48 портов)
Уровень шума	дБ(А)	50	51	52	52,5	53
Размеры (В x Ш x Г)	мм	1160 x 880 x 550 1160 x 880 x 550	1160 x 880 x 550 1160 x 880 x 550	1160 x 880 x 550 1160 x 880 x 550	1160 x 880 x 550 1160 x 880 x 550	1160 x 880 x 550 1160 x 880 x 550
Вес	кг	362	362	362	362	362
Завод (страна)		MITSUBISHI ELECTRIC CORPORATION AIR-CONDITIONING & REFRIGERATION SYSTEMS WORKS (Япония)				

Модификации внутренних блоков

VRF-системы CITYMULTI G4

Указанные внутренние блоки являются универсальными для систем на фреонах R22, R407C и R410A.

Типоразмер		P15	P20	P25	P32	P40	P50	P63	P71	P80	P100	P125	P140	P200	P250																																																																																																																																																																																																																																																																
Условная мощность		0.6HP	0.8HP	1.0HP	1.3HP	1.6HP	2.0HP	2.5HP	2.8HP	3.2HP	4.0HP	5.0HP	5.6HP	8.0HP	10.0HP																																																																																																																																																																																																																																																																
Холодопроизводительность*1	кВт	1.7	2.2	2.8	3.6	4.5	5.6	7.1	8.0	9.0	11.2	14.0	16.0	22.4	28.0																																																																																																																																																																																																																																																																
Холодопроизводительность*2	кВт	1.8	2.3	2.9	3.7	4.7	5.8	7.3	8.3	9.3	11.6	14.5	16.3	23.2	29.1																																																																																																																																																																																																																																																																
Теплопроизводительность*3	кВт	1.9	2.5	3.2	4.0	5.0	6.3	8.0	9.0	10.0	12.5	16.0	18.0	25.0	31.5																																																																																																																																																																																																																																																																
Канальный																																																																																																																																																																																																																																																																															
		<table border="1"> <tr> <td>PEFY-P-VMR-E-L/R</td> <td></td><td>●</td><td>●</td><td>●</td><td>●</td><td>●</td><td>●</td><td>●</td><td>●</td><td>●</td><td>●</td><td>●</td><td>●</td><td>●</td><td>●</td><td>●</td> </tr> <tr> <td>PEFY-P-VMS1-E</td> <td>●</td><td>●</td><td>●</td><td>●</td><td>●</td><td>●</td><td>●</td><td>●</td><td>●</td><td>●</td><td>●</td><td>●</td><td>●</td><td>●</td><td>●</td><td>●</td> </tr> <tr> <td>PEFY-P-VMH-E</td> <td></td><td></td><td></td><td></td><td></td><td>●</td><td>●</td><td>●</td><td>●</td><td>●</td><td>●</td><td>●</td><td>●</td><td>●</td><td>●</td><td>●</td> </tr> <tr> <td>PEFY-P-VMA(L)-E</td> <td></td><td>●</td><td>●</td><td>●</td><td>●</td><td>●</td><td>●</td><td>●</td><td>●</td><td>●</td><td>●</td><td>●</td><td>●</td><td>●</td><td>●</td><td>●</td> </tr> <tr> <td>PEFY-P-VMH-E-F</td> <td></td><td></td><td></td><td></td><td></td><td></td><td></td><td></td><td></td><td>●</td><td></td><td></td><td>●</td><td>●</td><td>●</td><td>●</td> </tr> </table>															PEFY-P-VMR-E-L/R		●	●	●	●	●	●	●	●	●	●	●	●	●	●	●	PEFY-P-VMS1-E	●	●	●	●	●	●	●	●	●	●	●	●	●	●	●	●	PEFY-P-VMH-E						●	●	●	●	●	●	●	●	●	●	●	PEFY-P-VMA(L)-E		●	●	●	●	●	●	●	●	●	●	●	●	●	●	●	PEFY-P-VMH-E-F										●			●	●	●	●																																																																																																																																																																										
PEFY-P-VMR-E-L/R		●	●	●	●	●	●	●	●	●	●	●	●	●	●	●																																																																																																																																																																																																																																																															
PEFY-P-VMS1-E	●	●	●	●	●	●	●	●	●	●	●	●	●	●	●	●																																																																																																																																																																																																																																																															
PEFY-P-VMH-E						●	●	●	●	●	●	●	●	●	●	●																																																																																																																																																																																																																																																															
PEFY-P-VMA(L)-E		●	●	●	●	●	●	●	●	●	●	●	●	●	●	●																																																																																																																																																																																																																																																															
PEFY-P-VMH-E-F										●			●	●	●	●																																																																																																																																																																																																																																																															
Кассетный																																																																																																																																																																																																																																																																															
		<table border="1"> <tr> <td>PMFY-P-VBM-E</td> <td></td><td>●</td><td>●</td><td>●</td><td>●</td><td>●</td><td>●</td><td>●</td><td>●</td><td>●</td><td>●</td><td>●</td><td>●</td><td>●</td><td>●</td><td>●</td> </tr> <tr> <td>PLFY-P-VLMD-E</td> <td></td><td>●</td><td>●</td><td>●</td><td>●</td><td>●</td><td>●</td><td>●</td><td>●</td><td>●</td><td>●</td><td>●</td><td>●</td><td>●</td><td>●</td><td>●</td> </tr> <tr> <td>PLFY-P-VCM-E</td> <td></td><td>●</td><td>●</td><td>●</td><td>●</td><td>●</td><td>●</td><td>●</td><td>●</td><td>●</td><td>●</td><td>●</td><td>●</td><td>●</td><td>●</td><td>●</td> </tr> <tr> <td>PLFY-P-VBM-E</td> <td></td><td></td><td></td><td></td><td>●</td><td>●</td><td>●</td><td>●</td><td>●</td><td>●</td><td>●</td><td>●</td><td>●</td><td>●</td><td>●</td><td>●</td> </tr> </table>															PMFY-P-VBM-E		●	●	●	●	●	●	●	●	●	●	●	●	●	●	●	PLFY-P-VLMD-E		●	●	●	●	●	●	●	●	●	●	●	●	●	●	●	PLFY-P-VCM-E		●	●	●	●	●	●	●	●	●	●	●	●	●	●	●	PLFY-P-VBM-E					●	●	●	●	●	●	●	●	●	●	●	●																																																																																																																																																																																											
PMFY-P-VBM-E		●	●	●	●	●	●	●	●	●	●	●	●	●	●	●																																																																																																																																																																																																																																																															
PLFY-P-VLMD-E		●	●	●	●	●	●	●	●	●	●	●	●	●	●	●																																																																																																																																																																																																																																																															
PLFY-P-VCM-E		●	●	●	●	●	●	●	●	●	●	●	●	●	●	●																																																																																																																																																																																																																																																															
PLFY-P-VBM-E					●	●	●	●	●	●	●	●	●	●	●	●																																																																																																																																																																																																																																																															
Подвесной																																																																																																																																																																																																																																																																															
		<table border="1"> <tr> <td>PCFY-P-VKM-E</td> <td></td><td></td><td></td><td></td><td></td><td>●</td><td>●</td><td>●</td><td>●</td><td>●</td><td>●</td><td>●</td><td>●</td><td>●</td><td>●</td><td>●</td> </tr> </table>															PCFY-P-VKM-E						●	●	●	●	●	●	●	●	●	●	●																																																																																																																																																																																																																																														
PCFY-P-VKM-E						●	●	●	●	●	●	●	●	●	●	●																																																																																																																																																																																																																																																															
Настенный																																																																																																																																																																																																																																																																															
		<table border="1"> <tr> <td>PKFY-P-VBM-E</td> <td>●</td><td>●</td><td>●</td><td>●</td><td>●</td><td>●</td><td>●</td><td>●</td><td>●</td><td>●</td><td>●</td><td>●</td><td>●</td><td>●</td><td>●</td><td>●</td> </tr> <tr> <td>PKFY-P-VHM-E</td> <td></td><td></td><td></td><td>●</td><td>●</td><td>●</td><td>●</td><td>●</td><td>●</td><td>●</td><td>●</td><td>●</td><td>●</td><td>●</td><td>●</td><td>●</td> </tr> <tr> <td>PKFY-P-VKM-E</td> <td></td><td></td><td></td><td></td><td></td><td></td><td></td><td>●</td><td>●</td><td>●</td><td>●</td><td>●</td><td>●</td><td>●</td><td>●</td><td>●</td> </tr> </table>															PKFY-P-VBM-E	●	●	●	●	●	●	●	●	●	●	●	●	●	●	●	●	PKFY-P-VHM-E				●	●	●	●	●	●	●	●	●	●	●	●	●	PKFY-P-VKM-E								●	●	●	●	●	●	●	●	●																																																																																																																																																																																																												
PKFY-P-VBM-E	●	●	●	●	●	●	●	●	●	●	●	●	●	●	●	●																																																																																																																																																																																																																																																															
PKFY-P-VHM-E				●	●	●	●	●	●	●	●	●	●	●	●	●																																																																																																																																																																																																																																																															
PKFY-P-VKM-E								●	●	●	●	●	●	●	●	●																																																																																																																																																																																																																																																															
Напольный																																																																																																																																																																																																																																																																															
		<table border="1"> <tr> <td>PFFY-P-VKM-E</td> <td></td><td>●</td><td>●</td><td>●</td><td>●</td><td>●</td><td>●</td><td>●</td><td>●</td><td>●</td><td>●</td><td>●</td><td>●</td><td>●</td><td>●</td><td>●</td> </tr> <tr> <td>PFFY-P-VLEM-E</td> <td></td><td>●</td><td>●</td><td>●</td><td>●</td><td>●</td><td>●</td><td>●</td><td>●</td><td>●</td><td>●</td><td>●</td><td>●</td><td>●</td><td>●</td><td>●</td> </tr> <tr> <td>PFFY-P-VLRM-E</td> <td></td><td>●</td><td>●</td><td>●</td><td>●</td><td>●</td><td>●</td><td>●</td><td>●</td><td>●</td><td>●</td><td>●</td><td>●</td><td>●</td><td>●</td><td>●</td> </tr> </table>															PFFY-P-VKM-E		●	●	●	●	●	●	●	●	●	●	●	●	●	●	●	PFFY-P-VLEM-E		●	●	●	●	●	●	●	●	●	●	●	●	●	●	●	PFFY-P-VLRM-E		●	●	●	●	●	●	●	●	●	●	●	●	●	●	●																																																																																																																																																																																																												
PFFY-P-VKM-E		●	●	●	●	●	●	●	●	●	●	●	●	●	●	●																																																																																																																																																																																																																																																															
PFFY-P-VLEM-E		●	●	●	●	●	●	●	●	●	●	●	●	●	●	●																																																																																																																																																																																																																																																															
PFFY-P-VLRM-E		●	●	●	●	●	●	●	●	●	●	●	●	●	●	●																																																																																																																																																																																																																																																															
Приборы нагрева воды																																																																																																																																																																																																																																																																															
Описание данных приборов приведено в разделе «Системы отопления»		<table border="1"> <tr> <td>PWFY-P-VM-E-BU</td> <td></td><td></td><td></td><td></td><td></td><td></td><td></td><td></td><td></td><td></td><td></td><td></td><td></td><td></td><td>●</td><td>●</td> </tr> <tr> <td>PWFY-P-VM-E-AU</td> <td></td><td></td><td></td><td></td><td></td><td></td><td></td><td></td><td></td><td></td><td></td><td></td><td></td><td></td><td>●</td><td>●</td> </tr> </table>															PWFY-P-VM-E-BU															●	●	PWFY-P-VM-E-AU															●	●																																																																																																																																																																																																																													
PWFY-P-VM-E-BU															●	●																																																																																																																																																																																																																																																															
PWFY-P-VM-E-AU															●	●																																																																																																																																																																																																																																																															
Условия измерения производительности:		<table border="1"> <tr> <td>1 Номинальная холодопроизводительность</td> <td></td><td></td><td></td><td></td><td></td><td></td><td></td><td></td><td></td><td></td><td></td><td></td><td></td><td></td><td></td><td></td> </tr> <tr> <td>в помещении:</td> <td>27°CDB/19°CWB</td> <td></td><td></td><td></td><td></td><td></td><td></td><td></td><td></td><td></td><td></td><td></td><td></td><td></td><td></td><td></td> </tr> <tr> <td>снаружи:</td> <td>35°CDB</td> <td></td><td></td><td></td><td></td><td></td><td></td><td></td><td></td><td></td><td></td><td></td><td></td><td></td><td></td><td></td> </tr> <tr> <td>длина фреонпровода:</td> <td>7.5 м</td> <td></td><td></td><td></td><td></td><td></td><td></td><td></td><td></td><td></td><td></td><td></td><td></td><td></td><td></td><td></td> </tr> <tr> <td>перепад высот:</td> <td>0 м</td> <td></td><td></td><td></td><td></td><td></td><td></td><td></td><td></td><td></td><td></td><td></td><td></td><td></td><td></td><td></td> </tr> <tr> <td>2 Номинальная холодопроизводительность</td> <td></td><td></td><td></td><td></td><td></td><td></td><td></td><td></td><td></td><td></td><td></td><td></td><td></td><td></td><td></td><td></td> </tr> <tr> <td>в помещении:</td> <td>27°CDB/19°CWB</td> <td></td><td></td><td></td><td></td><td></td><td></td><td></td><td></td><td></td><td></td><td></td><td></td><td></td><td></td><td></td> </tr> <tr> <td>снаружи:</td> <td>35°CDB</td> <td></td><td></td><td></td><td></td><td></td><td></td><td></td><td></td><td></td><td></td><td></td><td></td><td></td><td></td><td></td> </tr> <tr> <td>длина фреонпровода:</td> <td>5 м</td> <td></td><td></td><td></td><td></td><td></td><td></td><td></td><td></td><td></td><td></td><td></td><td></td><td></td><td></td><td></td> </tr> <tr> <td>перепад высот:</td> <td>0 м</td> <td></td><td></td><td></td><td></td><td></td><td></td><td></td><td></td><td></td><td></td><td></td><td></td><td></td><td></td><td></td> </tr> <tr> <td>3 Номинальная теплопроизводительность</td> <td></td><td></td><td></td><td></td><td></td><td></td><td></td><td></td><td></td><td></td><td></td><td></td><td></td><td></td><td></td><td></td> </tr> <tr> <td>в помещении:</td> <td>20°CDB</td> <td></td><td></td><td></td><td></td><td></td><td></td><td></td><td></td><td></td><td></td><td></td><td></td><td></td><td></td><td></td> </tr> <tr> <td>снаружи:</td> <td>7°CDB/6°CWB</td> <td></td><td></td><td></td><td></td><td></td><td></td><td></td><td></td><td></td><td></td><td></td><td></td><td></td><td></td><td></td> </tr> <tr> <td>длина фреонпровода:</td> <td>7.5 м</td> <td></td><td></td><td></td><td></td><td></td><td></td><td></td><td></td><td></td><td></td><td></td><td></td><td></td><td></td><td></td> </tr> <tr> <td>перепад высот:</td> <td>0 м</td> <td></td><td></td><td></td><td></td><td></td><td></td><td></td><td></td><td></td><td></td><td></td><td></td><td></td><td></td><td></td> </tr> </table>															1 Номинальная холодопроизводительность																	в помещении:	27°CDB/19°CWB																снаружи:	35°CDB																длина фреонпровода:	7.5 м																перепад высот:	0 м																2 Номинальная холодопроизводительность																	в помещении:	27°CDB/19°CWB																снаружи:	35°CDB																длина фреонпровода:	5 м																перепад высот:	0 м																3 Номинальная теплопроизводительность																	в помещении:	20°CDB																снаружи:	7°CDB/6°CWB																длина фреонпровода:	7.5 м																перепад высот:	0 м															
1 Номинальная холодопроизводительность																																																																																																																																																																																																																																																																															
в помещении:	27°CDB/19°CWB																																																																																																																																																																																																																																																																														
снаружи:	35°CDB																																																																																																																																																																																																																																																																														
длина фреонпровода:	7.5 м																																																																																																																																																																																																																																																																														
перепад высот:	0 м																																																																																																																																																																																																																																																																														
2 Номинальная холодопроизводительность																																																																																																																																																																																																																																																																															
в помещении:	27°CDB/19°CWB																																																																																																																																																																																																																																																																														
снаружи:	35°CDB																																																																																																																																																																																																																																																																														
длина фреонпровода:	5 м																																																																																																																																																																																																																																																																														
перепад высот:	0 м																																																																																																																																																																																																																																																																														
3 Номинальная теплопроизводительность																																																																																																																																																																																																																																																																															
в помещении:	20°CDB																																																																																																																																																																																																																																																																														
снаружи:	7°CDB/6°CWB																																																																																																																																																																																																																																																																														
длина фреонпровода:	7.5 м																																																																																																																																																																																																																																																																														
перепад высот:	0 м																																																																																																																																																																																																																																																																														

Декоративные панели:
SLP-2AA.W
SLP-2AL.W



Кассетный четырехпоточный блок

PLFY-VCM-E

для подвесного потолка 600x600

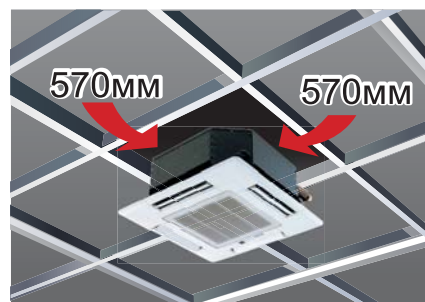
охлаждение-нагрев: 2,2–4,5 кВт

Описание прибора

- Соответствует стандартной ячейке потолка 600x600.
- Встроенный дренажный насос.
- В стандартной комплектации предусмотрена возможность подмеса свежего воздуха.
- Независимая фиксация воздушных заслонок.



соответствует стандартной
ячейке потолка 600x600



Параметр / Модель		PLFY-P20VCM-E	PLFY-P25VCM-E	PLFY-P32VCM-E	PLFY-P40VCM-E
Декоративная панель		SLP-2AA.W или SLP-2AL.W			
Холодопроизводительность	кВт	2,2	2,8	3,6	4,5
Теплопроизводительность	кВт	2,5	3,2	4,0	5,0
Потребляемая мощность	кВт	0,05	0,05	0,06	0,06
Расход воздуха (низк-сред-выс)	м³/ч	480-540-600		480-540-660	
Уровень шума (низк-сред-выс)	дБ(А)	28-31-35	28-31-37	29-33-38	30-34-39
Вес блока (панель)	кг	15,5 (3,0)	15,5 (3,0)	17,0 (3,0)	17,0 (3,0)
Габариты (ШxДxВ)	мм	570x570x208 (панель 650x650x20)			
Напряжение питания	В, ф, Гц	220-240 В, 1 фаза, 50 Гц			
Рабочий ток	А	0,23		0,28	
Диаметр трубок (жидкость)	мм (дюйм)	6,35 (1/4)			
Диаметр трубок (газ)	мм (дюйм)	12,7 (1/2)			
Диаметр дренажа	мм (дюйм)	наружный диаметр 32 (1-1/4)			
Завод (страна)		MITSUBISHI ELECTRIC CONSUMER PRODUCTS (THAILAND) CO., LTD (Таиланд)			

Опции (аксессуары)

	Наименование	Описание
1	SLP-2AA.W	Декоративная панель
2	SLP-2AL.W	Декоративная панель со встроенным ИК-приемником (только для моделей модификации PLFY-P20/25/32/40VCM-E2 и выше).

Кассетный четырехпоточный блок

PLFY-VBM-E

Power Cassette

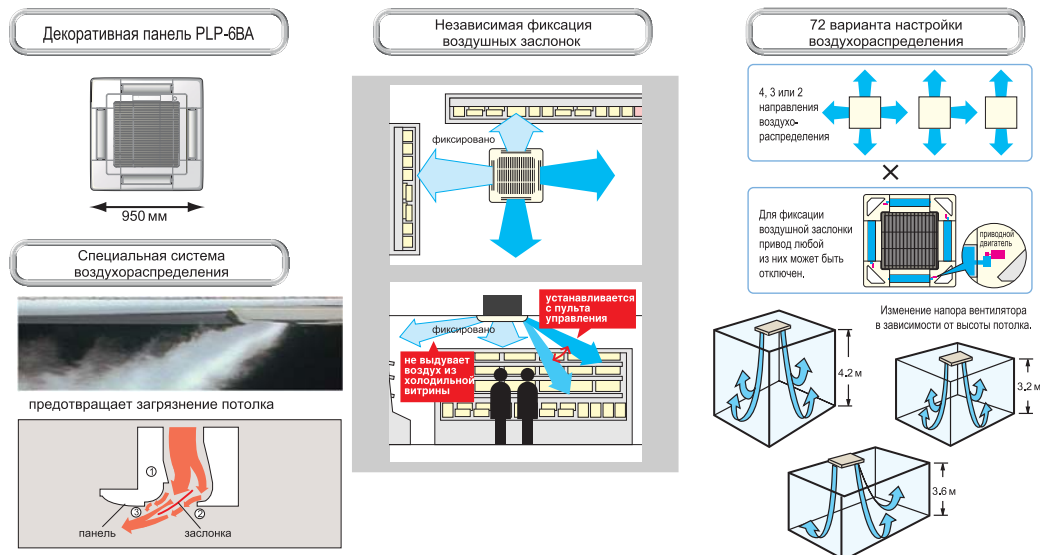
охлаждение-нагрев: 3,6–14,0 кВт

Декоративная панель:
PLP-6BA
PLP-6BAE (с датчиком I SEE)



Описание прибора

- Одинаковый типоразмер для всех мощностных модификаций, встроенный дренажный насос (напор 850 мм вод. ст.)
- В стандартной комплектации предусмотрена возможность подмеса свежего воздуха.
- Независимая фиксация воздушных заслонок (только с настенного пульта PAR-21MAA).
- Регулируемый напор вентилятора.
- Специальная система воздушораспределения предотвращает загрязнение потолка.



Параметр / Модель	PLFY-P32VBM-E	PLFY-P40VBM-E	PLFY-P50VBM-E	PLFY-P63VBM-E	PLFY-P80VBM-E	PLFY-P100VBM-E	PLFY-P125VBM-E	
Декоративная панель	PLP-6BA							
Холодопроизводительность	кВт	3,6	4,5	5,6	7,1	9,0	11,2	
Теплопроизводительность	кВт	4,0	5,0	6,3	8,0	10,0	12,5	
Потребляемая мощность (охлаждение/нагрев)	кВт	0,03/0,02	0,04/0,03	0,04/0,03	0,05/0,04	0,07/0,06	0,15/0,14	
Расход воздуха (низк-сред1-сред2-выс)	м³/ч	660-720-780-840	720-780-840-960		840-900-960-1080	960-1080-1200-1320	1260-1440-1620-1740	
Уровень шума (низк-сред1-сред2-выс)	дБ(А)	27-28-29-31	27-28-30-31	27-28-30-31	28-29-30-32	30-32-35-37	34-37-39-41	
Вес блока (панель)	кг	22,0 (6,0)		23,0 (6,0)	23,0 (6,0)	27,0 (6,0)	27,0 (6,0)	
Габариты блока (ШхДхВ)	мм	840x840x258						
Габариты панели (ШхДхВ)	мм	950x950x35						
Напряжение питания	В, ф, Гц	220-240 В, 1 фаза, 50 Гц						
Рабочий ток (охлаждение)	А	0,22	0,29	0,29	0,36	0,51	1,00	
Рабочий ток (обогрев)	А	0,14	0,22	0,22	0,29	0,43	0,94	
Диаметр труб: жидкость	мм (дюйм)	6,35 (1/4)			9,52 (3/8)			
Диаметр труб: газ	мм (дюйм)	12,7 (1/2)			15,88 (5/8)			
Диаметр дренажа	мм (дюйм)	32 (1-1/4) (VP-25)						
Завод (страна)		MITSUBISHI ELECTRIC UK LTD, AIR CONDITIONER PLANT (Великобритания)						

Опции (аксессуары)

	Наименование	Описание
1	PLP-6BA	Декоративная панель без пульта управления
2	PLP-6BAJ	Декоративная панель с механизмом подъема фильтра
3	PLP-6BAE	Декоративная панель с датчиком I SEE
4	PAC-SH51SP-E	Заглушка для воздушораспределительной щели
5	PAC-SH59KF-E	Высокоэффективный фильтр
6	PAC-SH53TM-E	Корпус для высокоэффективного фильтра
7	PAC-SH65OF-E	Фланец приточного воздуховода
8	PAC-SH48AS-E	Вертикальная вставка для декоративной панели
9	PAR-SA9FA-E	Приемник ИК-сигналов (устанавливается вместо угловой заглушки в декоративную панель)
10	PAC-SA1ME-E	Датчик температуры поверхностей I-SEE

хладагент
R410A

Декоративные панели:

CMP-40VLW-B
CMP-63VLW-B
CMP-100VLW-B
CMP-125VLW-B



Кассетный двухпоточный блок PLFY-VLMD-E

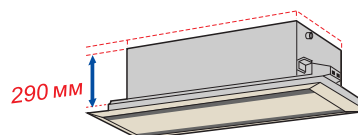
охлаждение-нагрев: 2,2–14,0 кВт

Описание прибора

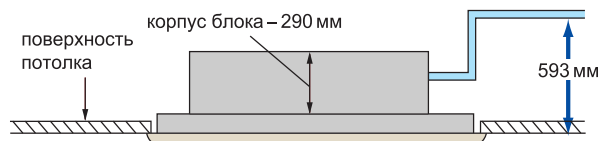
- Компактный дизайн и низкий уровень шума.
- Клеммные колодки расположены снаружи блоков для удобства выполнения электрических соединений.
- Встроенный дренажный насос.
- Специальная система воздухораспределения для равномерного охлаждения.
- Предусмотрена возможность подмеса свежего воздуха (опция).



Компактный дизайн



Встроенный дренажный насос



Параметр / Модель	PLFY-P20 VLMD-E	PLFY-P25 VLMD-E	PLFY-P32 VLMD-E	PLFY-P40 VLMD-E	PLFY-P50 VLMD-E	PLFY-P63 VLMD-E	PLFY-P80 VLMD-E	PLFY-P100 VLMD-E	PLFY-P125 VLMD-E		
Декоративная панель	CMP-40VLW-B				CMP-63VLW-B		CMP-100VLW-B		CMP-125VLW-B		
Холодопроизводительность	кВт	2,2	2,8	3,6	4,5	5,6	7,1	9,0	11,2	14,0	
Теплопроизводительность	кВт	2,5	3,2	4,0	5,0	6,3	8,0	10,0	12,5	16,0	
Потребляемая мощность (охлаждение)	кВт	0,072	0,072	0,072	0,081	0,082	0,101	0,147	0,157	0,28	
Потребляемая мощность (обогрев)	кВт	0,065	0,065	0,065	0,074	0,075	0,094	0,140	0,150	0,27	
Расход воздуха (низк-сред-выс)	м³/ч	390-480-570			420-510-630	540-660-750	660-780-930	930-1110-1320	1050-1260-1500	1440-1620-1800-1980	
Уровень шума (мин-макс)	дБ(А)	27-30-33			29-33-36	31-34-37	32-37-39	33-36-39	36-39-42	40-42-44-46	
Вес блока (панель)	кг	23,0 (6,5)		24,0 (6,5)		27,0 (7,5)	28,0 (7,5)	44,0 (12,5)	47,0 (12,5)	56,0 (13,0)	
Габариты блока (ШхДхВ)	мм	776x634x290				946x634x290		1446x634x290		1708x634x290	
Габариты панели (ШхДхВ)	мм	1080x710x20				1250x710x20		1750x710x20		2010x710x20	
Напряжение питания	В, ф, Гц	220-240 В, 1 фаза, 50 Гц									
Рабочий ток (охлаждение)	А	0,36	0,36	0,36	0,40	0,41	0,49	0,72	0,75	1,35	
Рабочий ток (обогрев)	А	0,30	0,30	0,30	0,34	0,35	0,43	0,66	0,69	1,33	
Диаметр труб: жидкость	мм (дюйм)	6,35 (1/4)						9,52 (3/8)			
Диаметр труб: газ	мм (дюйм)	12,7 (1/2)						15,88 (5/8)			
Диаметр дренажа	мм (дюйм)	наружный диаметр 32 (1-1/4)									
Завод (страна)		MITSUBISHI ELECTRIC CORPORATION AIR-CONDITIONING & REFRIGERATION SYSTEMS WORKS (Япония)									

Опции (аксессуары)

	Наименование	Описание
1	РАС-КН110F	Фланец для приточного воздуховода
2	CMP-40VLW-B	Декоративная панель для моделей PLFY-P20VLMD-E, PLFY-P25VLMD-E, PLFY-P32VLMD-E, PLFY-P40VLMD-E
3	CMP-63VLW-B	Декоративная панель для моделей PLFY-P50VLMD-E, PLFY-P63VLMD-E
4	CMP-100VLW-B	Декоративная панель для моделей PLFY-P80VLMD-E, PLFY-P100VLMD-E
5	CMP-125VLW-B	Декоративная панель для моделей PLFY-P125VLMD-E

Кассетный однопоточный блок PMFY-VBM-E

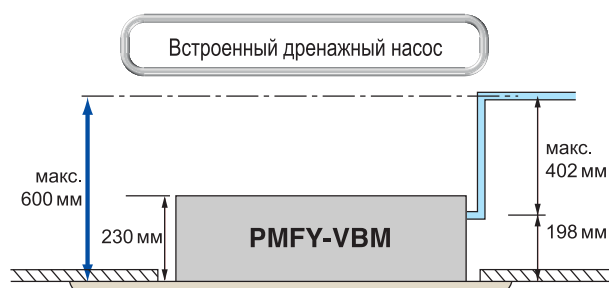
охлаждение-нагрев: 2,2–4,5 кВт

Декоративная панель
PMP-40BM



Описание прибора

- Компактный и изящный дизайн.
- Встроенный дренажный насос (напор 600 мм водяного столба).
- Низкий уровень шума.



Параметр / Модель		PMFY-P20VBM-E	PMFY-P25VBM-E	PMFY-P32VBM-E	PMFY-P40VBM-E
Декоративная панель		PMP-40BM			
Холодопроизводительность	кВт	2,2	2,8	3,6	4,5
Теплопроизводительность	кВт	2,5	3,2	4,0	5,0
Потребляемая мощность (охлаждение-нагрев)	кВт	0,042	0,044		0,054
Расход воздуха (низк-сред1-сред2-выс)	м³/ч	390 - 432 - 480 - 522	438 - 480 - 516 - 558		462 - 522 - 582 - 642
Уровень шума (низк-сред1-сред2-выс)	дБ(А)	27 - 30 - 33 - 35	32 - 34 - 36 - 37		33 - 35 - 37 - 39
Вес	кг	14,0			
Габариты (ШxДxВ)	мм	812x395x230			
Напряжение питания	В, ф, Гц	220-240 В, 1 фаза, 50 Гц			
Рабочий ток	А	0,20	0,21		0,26
Диаметр труб: жидкость	мм (дюйм)	6,35 (1/4)			
Диаметр труб: газ	мм (дюйм)	12,7 (1/2)			
Диаметр дренажа	мм (дюйм)	внутренний диаметр 26 (1)			
Завод (страна)		MITSUBISHI ELECTRIC CORPORATION SHIZUOKA WORKS (Япония)			

Опции (аксессуары)

	Наименование	Описание
1	PMP-40BM	Декоративная панель (1000x470x30)

хладагент
R410A



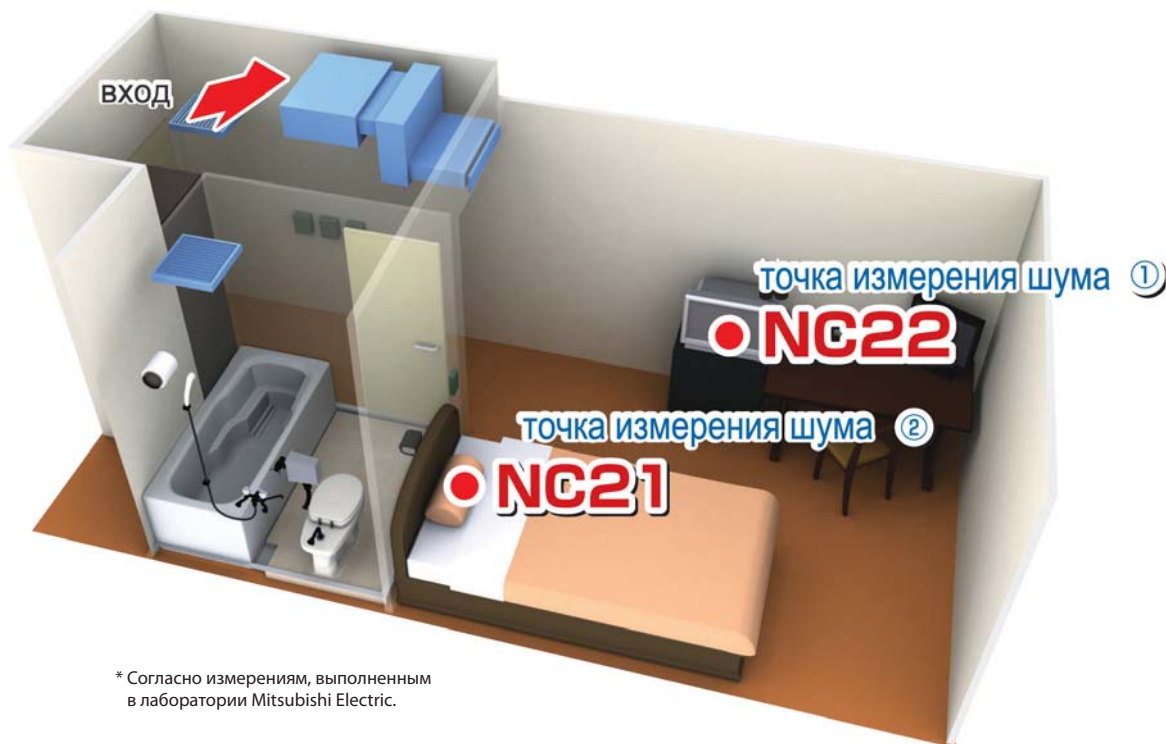
Канальный блок

PEFY-VMR-E

охлаждение-нагрев: 2,2–3,6 кВт

Описание прибора

- Самый низкий уровень шума (уровень шума может отличаться от указанного в зависимости от параметров помещения).
- Предусмотрено подключение детектора карточки гостя в гостинице.



* Согласно измерениям, выполненным в лаборатории Mitsubishi Electric.

Параметр / Модель		PEFY-P20VMR-E	PEFY-P25VMR-E	PEFY-P32VMR-E
Холодопроизводительность	кВт	2,2	2,8	3,6
Теплопроизводительность	кВт	2,5	3,2	4,0
Потребляемая мощность	кВт	0,06		0,07
Расход воздуха (низк-сред-выс)	м³/ч	288 - 348 - 474	288 - 348 - 474	288 - 348 - 558
Уровень шума (низк-сред-выс)	дБ(А)	20 - 25 - 30	20 - 25 - 30	20 - 25 - 33
Статическое давление	Па	5		
Вес	кг	18,0		
Габариты (ШхДхВ)	мм	640x580x292 (вход воздуха сзади)		
Габариты (ШхДхВ)	мм	640x570x300 (вход воздуха снизу)		
Напряжение питания	В, ф, Гц	220-240 В, 1 фаза, 50 Гц		
Рабочий ток	А	0,29		0,34
Диаметр труб: жидкость	мм (дюйм)	6,35 (1/4) пайка		
Диаметр трубок: газ	мм (дюйм)	12,7 (1/2) пайка		
Диаметр дренажа	мм (дюйм)	R1 (внешняя резьба)		
Завод (страна)		MITSUBISHI ELECTRIC CORPORATION AIR-CONDITIONING & REFRIGERATION SYSTEMS WORKS (Япония)		

Канальный блок

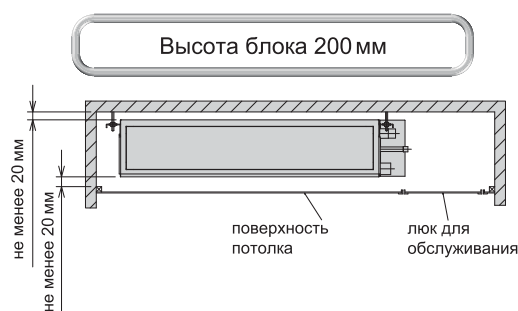
PEFY-VMS1-E

охлаждение-нагрев: 1,7–7,1 кВт



Описание прибора

- Низкий уровень шума за счет применения специально разработанного вентилятора и теплообменника.
- Высота корпуса блока — 200 мм.
- Изменяемое статическое давление вентилятора: 5 - 15 - 35 - 50 Па.
- 3 скорости вентилятора: высокая, средняя, низкая.
- Встроенный дренажный насос.
- Воздушный фильтр в комплекте.



Параметр / Модель		PEFY-P15VMS1-E	PEFY-P20VMS1-E	PEFY-P25VMS1-E	PEFY-P32VMS1-E	PEFY-P40VMS1-E	PEFY-P50VMS1-E	PEFY-P63VMS1-E	
Холодопроизводительность	кВт	1,7	2,2	2,8	3,6	4,5	5,6	7,1	
Теплопроизводительность	кВт	1,9	2,5	3,2	4,0	5,0	6,3	8,0	
Потребляемая мощность	охлаждение	кВт	0,05	0,05	0,06	0,07	0,07	0,09	
	обогрев	кВт	0,03	0,03	0,04	0,05	0,05	0,07	
Расход воздуха (мин-макс)	м³/ч	300 - 360 - 420	330 - 390 - 480	330 - 420 - 540	360 - 480 - 600	480 - 570 - 660	570 - 660 - 780	720 - 840 - 990	
Статическое давление	Па	5-15-35-50	5-15-35-50	5-15-35-50	5-15-35-50	5-15-35-50	5-15-35-50	5-15-35-50	
Уровень шума (низ-средн-выс)	дБ(А)	22-24-28	23-25-29	24-26-30	24-27-32	28-30-33	30-32-35	30-33-36	
Вес	кг	19,0	19,0	19,0	20,0	24,0	24,0	28,0	
Габариты (ШхДхВ)	мм	700x700x200	700x700x200	700x700x200	700x700x200	900x700x200	900x700x200	1100x700x200	
Напряжение питания	В, ф, Гц	220-240 В, 1 фаза, 50 Гц							
Рабочий ток	охлаждение	А	0,42	0,47	0,50	0,50	0,56	0,67	
	обогрев	А	0,31	0,36	0,39	0,39	0,45	0,56	
Диаметр труб	жидкость	мм (дюйм)	6,35 (1/4) пайка						9,52 (3/8) пайка
	газ	мм (дюйм)	12,7 (1/2) пайка						15,88 (5/8) пайка
Диаметр дренажа	мм (дюйм)	32 (1-1/4)							
Завод (страна)		MITSUBISHI ELECTRIC CONSUMER PRODUCTS (THAILAND) CO., LTD (Таиланд)							

Примечания:

1. В заводской настройке установлено статическое давление вентилятора 15 Па.
2. Внутренний блок PEFY-P15VMS1-E может быть подключен только к наружным блокам серии YHM.

Модель наружного блока	PEFY-P15VMS1-E
PURY-P YHM	О
PUHY-P YHM	О
PUMY-P VHMB	О
PUMY-P YHMB	О
PQRY-P Y(S)HM	О
PQHY-P Y(S)HM	О
PQRY-P Y(S)GM	Х
PQHY-P Y(S)GM	Х

Опции (аксессуары)

	Наименование	Описание
1	РАС-KE70HS-E	Комплект для переноса блока управления на стену рядом с блоком

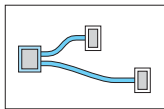
хладагент
R410A

PEFY-VMA(L)-E

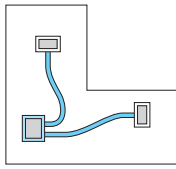
охлаждение-нагрев: 2,2–16,0 кВт



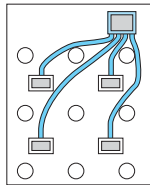
Для помещений сложной формы



Длинное помещение



L-образное помещение



Помещение с насыщенным запотолочным пространством

Описание прибора

- Компактный дизайн: высота корпуса блока составляет 250 мм для всех модификаций.
- Изменяемое статическое давление вентилятора: 35 - 50 - 70 - 100 - 150 Па.
- Модели PEFY-P VMA имеют встроенный дренажный насос.
- Нижний предел целевой температуры может быть понижен до +14°C (при этом вентилятор будет работать только на максимальной скорости).
- В моделях PEFY-P60~140VMA(L)R1 предусмотрена возможность изменения расхода воздуха внешним аналоговым сигналом 0-10 В для реализации VAV-систем (систем с регулируемым расходом воздуха). Эта функция предназначена для организации взаимодействия с воздушными заслонками, управляемыми датчиками температуры.

Параметр / модель		PEFY-P20VMA(L)-E	PEFY-P25VMA(L)-E	PEFY-P32VMA(L)-E	PEFY-P40VMA(L)-E	PEFY-P50VMA(L)-E
Холодопроизводительность	кВт	2,2	2,8	3,6	4,5	5,6
Теплопроизводительность	кВт	2,5	3,2	4,0	5,0	6,3
Потребляемая мощность	кВт	0,06 (0,04)	0,06 (0,04)	0,07 (0,05)	0,09 (0,07)	0,11 (0,09)
Расход воздуха (низк.-сред.-выс.)	м³/ч	360-450-510		450-540-630	600-720-840	720-870-1020
Уровень шума (низк.-сред.-выс.)	дБ(А)	23-25-26		23-26-29	23-27-30	25-29-32
Статическое давление	Па	35/50/70/100/150				
Вес	кг	23,0 (22,0)			26,0 (25,0)	
Габариты (ШхДхВ)	мм	700x732x250			900x732x250	
Напряжение питания (В, ф, Гц)		220-240 В, 1 фаза, 50 Гц				
Рабочий ток	А	0,53 (0,42)	0,53 (0,42)	0,55 (0,44)	0,64 (0,53)	0,74 (0,63)
Диаметр труб: жидкость	мм (дюйм)	6,35 (1/4)				
Диаметр труб: газ	мм (дюйм)	12,7 (1/2)				
Диаметр дренажа	мм (дюйм)	наружный диаметр 32 (1-1/4)				
Завод (страна)		MITSUBISHI ELECTRIC UK LTD, AIR CONDITIONER PLANT (Великобритания)				

Параметр / модель		PEFY-P63VMA(L)-E	PEFY-P71VMA(L)-E	PEFY-P80VMA(L)-E	PEFY-P100VMA(L)-E	PEFY-P125VMA(L)-E	PEFY-P140VMA(L)-E
Холодопроизводительность	кВт	7,1	8,0	9,0	11,2	14,0	16,0
Теплопроизводительность	кВт	8,0	9,0	10,0	12,5	16,0	18,0
Потребляемая мощность	кВт	0,12 (0,10)	0,14 (0,12)	0,14 (0,12)	0,24 (0,22)	0,34 (0,32)	0,36 (0,34)
Расход воздуха (низк.-сред.-выс.)	м³/ч	810-960-1140	870-1080-1260		1380-1680-1980	1680-2040-2400	1770-2130-2520
Уровень шума (низк.-сред.-выс.)	дБ(А)	25-29-32	26-29-34		28-33-37	32-36-40	33-37-42
Статическое давление	Па	35/50/70/100/150					
Вес	кг	32,0 (31,0)			42,0 (41,0)	46,0 (45,0)	
Габариты (ШхДхВ)	мм	1100x732x250			1400x732x250	1600x732x250	
Напряжение питания (В, ф, Гц)		220-240 В, 1 фаза, 50 Гц					
Рабочий ток	А	1,01 (0,90)	1,15 (1,04)	1,15 (1,04)	1,47 (1,36)	2,05 (1,94)	2,21 (2,10)
Диаметр труб: жидкость	мм (дюйм)	9,52 (3/8)					
Диаметр труб: газ	мм (дюйм)	15,88 (5/8)					
Диаметр дренажа	мм (дюйм)	наружный диаметр 32 (1-1/4)					
Завод (страна)		MITSUBISHI ELECTRIC UK LTD, AIR CONDITIONER PLANT (Великобритания)					

Опции (аксессуары)

	Наименование	Описание
1	PAC-KE91TB-E	Корпус для фильтра (PEFY-P20/25/35VMA(L))
2	PAC-KE92TB-E	Корпус для фильтра (PEFY-P40/50VMA(L))
3	PAC-KE93TB-E	Корпус для фильтра (PEFY-P63/71/80VMA(L))
4	PAC-KE94TB-E	Корпус для фильтра (PEFY-P100/125VMA(L))
5	PAC-KE95TB-E	Корпус для фильтра (PEFY-P140VMA(L))

PEFY-VMH-E

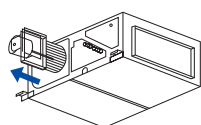


охлаждение-нагрев: 4,5–28,0 кВт

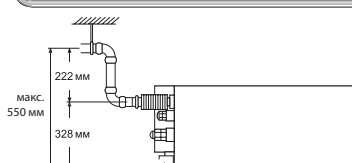
Описание прибора

- Низкий уровень шума за счет применения специально разработанного вентилятора и теплообменника.
- Максимальное статическое давление вентилятора до 200 Па (220 Па — в моделях P200-P250).
- Нижний предел целевой температуры может быть понижен до +14°C (при этом вентилятор будет работать только на максимальной скорости).

Доступ для обслуживания прибора необходим только с одной стороны



Дренажный насос (опция)



Параметр / Модель		PEFY- P40VMH-E	PEFY- P50VMH-E	PEFY- P63VMH-E	PEFY- P71VMH-E	PEFY- P80VMH-E	PEFY- P100VMH-E	PEFY- P125VMH-E	PEFY- P140VMH-E	PEFY- P200VMH-E	PEFY- P250VMH-E	
Холодопроизводительность	кВт	4,5	5,6	7,1	8,0	9,0	11,2	14,0	16,0	22,4	28,0	
Теплопроизводительность	кВт	5,0	6,3	8,0	9,0	10,0	12,5	16,0	18,0	25,0	31,5	
Потребляемая мощность	кВт	0,19	0,19	0,24	0,26	0,32	0,48	0,48	0,48	0,99	1,23	
Расход воздуха (низк-выс)	м³/ч	600-840		810-1140	930-1320	1080-1500	1590-2280		1680-2400	3480	4320	
Уровень шума (низк-выс)	дБ(А)	27-34		32-38	32-39	35-41	34-42			45	52	
Статическое давление	Па	50-100-200								110-220		
Вес	кг	44,0	45,0	45,0	50,0	50,0	70,0	70,0	70,0	100,0		
Габариты (ШхДхВ)	мм	900x750x380			1000x900x380			1200x900x380		1250x1120x470		
Напряжение питания (В, ф, Гц)		220-240 В, 1 фаза, 50 Гц								380–415 В, 3 фазы, 50 Гц		
Рабочий ток	А	0,88	0,88	1,12	1,20	1,47	2,34	2,34	2,35	1,62	2,00	
Диаметр труб: жидкость	мм (дюйм)	6,35 (1/4)			9,52 (3/8)					9,52		
Диаметр трубок: газ	мм (дюйм)	12,7 (1/2)			15,88 (5/8)					19,05 (3/4)	22,2 (7/8)	
Диаметр дренажа		наружный диаметр 32 (1-1/4)										
Завод		MITSUBISHI ELECTRIC CORPORATION AIR-CONDITIONING & REFRIGERATION SYSTEMS WORKS (Япония)										

Опции (аксессуары)

	Наименование	Описание
1	PAC-KE04DM-F	Дренажный насос
2	PAC-KE63TB-F	Корпус для фильтра (модели PEFY-P40VMH-E, PEFY-P50VMH-E, PEFY-P63VMH-E)
3	PAC-KE86LAF	Фильтр повышенного срока службы (модели PEFY-P40VMH-E, PEFY-P50VMH-E, PEFY-P63VMH-E)
4	PAC-KE80TB-F	Корпус для фильтра (модели PEFY-P71VMH-E, PEFY-P80VMH-E)
5	PAC-KE88LAF	Фильтр повышенного срока службы (модели PEFY-P71 VMH-E, PEFY-P80VMH-E)
6	PAC-KE140TB-F	Корпус для фильтра (модели PEFY-P100VMH-E, PEFY-P125VMH-E, PEFY-P140VMH-E)
7	PAC-KE89LAF	Фильтр повышенного срока службы (модели PEFY-P1 00VMH-E, PEFY-P125VMH-E, PEFY-P140VMH-E)
8	PAC-KE250TB-F	Корпус для фильтра (модели PEFY-P200VMH-E, PEFY-P250VMH-E)
9	PAC-KE85LAF	Фильтр повышенного срока службы (модели PEFY-P200VMH-E, PEFY-P250VMH-E)



Канальный блок

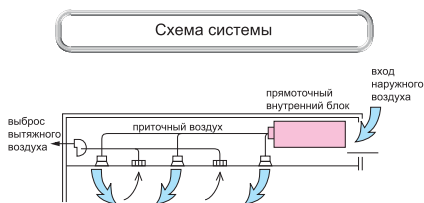
PEFY-VMH-E-F

прямоточного типа

охлаждение-нагрев: 9,0–28,0 кВт

Описание прибора

- Позволяет подавать наружный воздух (в режиме обогрева: $-10 \dots +20^\circ\text{C}$) в помещение и поддерживать его температуру.
- Суммарная производительность внутренних блоков в системе с прямоточным блоком не должна превышать 110% от производительности наружного агрегата, а при работе в режиме обогрева при температуре наружного воздуха менее -5°C — 100%.
- Блок переходит в режим «Вентиляция» при температуре наружного воздуха ниже $+21^\circ\text{C}$ при работе на охлаждение и выше $+20^\circ\text{C}$ — при работе в режиме обогрева.



Параметр / Модель		PEFY-P80VMH-E-F	PEFY-P140VMH-E-F	PEFY-P200VMH-E-F	PEFY-P250VMH-E-F
Холодопроизводительность	кВт	9,0	16,0	22,4	28,0
Теплопроизводительность	кВт	8,5	15,1	21,2	26,5
Потребляемая мощность (охлаждение-обогрев)	кВт	0,16	0,29	0,34	0,39
Расход воздуха (макс)	м³/ч	540	1080	1680	2100
Статическое давление	Па	170		200	190
Уровень шума (мин-макс)	дБ(А)	27-43	28-43	39-42	40-44
Вес	кг	50,0	70,0	100,0	100,0
Габариты (ШхДхВ)	мм	1000x900x380	1200x900x380	1250x1120x470	
Напряжение питания	В, ф, Гц	220-240 В, 1 фаза, 50 Гц		380-415 В, 3 фазы, 50 Гц	
Рабочий ток	А	0,67	1,24	0,58	0,68
Диаметр труб: жидкость	мм (дюйм)	9,52 (3/8)		9,52 (3/8)	
Диаметр трубок: газ	мм (дюйм)	15,88 (5/8)		19,05 (3/4)	22,2 (7/8)
Диаметр дренажа	мм (дюйм)	наружный диаметр 32 (1-1/4)			
Гарантированный диапазон наружных температур (охлаждение)		+21 ... +43			
Гарантированный диапазон наружных температур (обогрев)		-10 ... +21			
Завод		MITSUBISHI ELECTRIC CORPORATION AIR-CONDITIONING & REFRIGERATION SYSTEMS WORKS (Япония)			

Опции (аксессуары)

	Наименование	Описание
1	PAC-KE04DM-F	Дренажный насос
2	PAC-KE80TB-F	Корпус для фильтра (для модели PEFY-P80VMH-E-F)
3	PAC-KE140TB-F	Корпус для фильтра (для модели PEFY-P140VMH-E-F)
4	PAC-KE250TB-F	Корпус для фильтра (для моделей PEFY-P200VMH-E-F и PEFY-P250VMH-E-F)
5	PAC-KE88LAF	Фильтр повышенного срока службы (для модели PEFY-P80VMH-E-F)
6	PAC-KE89LAF	Фильтр повышенного срока службы (для модели PEFY-P140VMH-E-F)
7	PAC-KE85LAF	Фильтр повышенного срока службы (для моделей PEFY-P200VMH-E-F и PEFY-P250VMH-E-F)

Подвесной блок PCFY-VKM-E

охлаждение-нагрев: 4,5–14,0 кВт



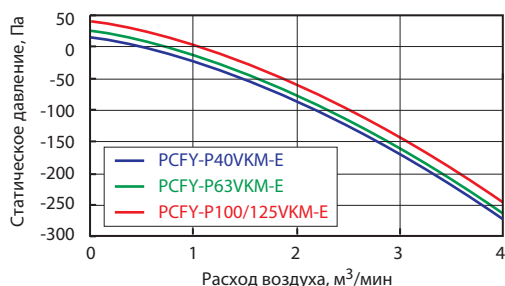
Работает тихо и обеспечивает комфортное распределение воздушного потока

Описание прибора

- Компактная конструкция.
- Изящный и современный дизайн выполнен в стиле «new edge». Криволинейные поверхности корпуса пересекаются, образуя четкие грани.
- Белый цвет корпуса.
- 4 скорости вентилятора: низкая, средняя 1, средняя 2, высокая.
- Автоматическое уменьшение скорости вентилятора при достижении целевой температуры.
- Может устанавливаться в помещениях с высотой потолков до 4,2 м (модели P100/125).
- Подключение фреоновых проводов сзади или сверху.
- Дренаж может быть подключен справа и слева.
- Предусмотрен дренажный насос (поставляется отдельно), который встраивается в корпус внутреннего блока. Напор насоса — 600 мм водяного столба.
- К прибору может быть подключен приточный воздуховод. Расход свежего воздуха до 240 м³/час (при использовании внешнего вентилятора).



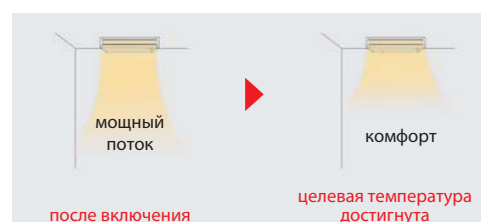
Приток свежего воздуха



Дренажный насос (опция)



Автоматическая скорость вентилятора



Параметр / Модель		PCFY-P40VKM-E	PCFY-P63VKM-E	PCFY-P100VKM-E	PCFY-P125VKM-E
Холодопроизводительность	кВт	4,5	7,1	11,2	14,0
Теплопроизводительность	кВт	5,0	8,0	12,5	16,0
Потребляемая мощность	кВт	0,04	0,05	0,09	0,11
Расход воздуха (низк-сред1-сред2-выс)	м³/час	600-660-720-780	840-900-960-1080	1260-1440-1560-1680	1260-1440-1620-1860
Уровень шума (низк-сред1-сред2-выс)	дБ(А)	29-32-34-36	31-33-35-37	36-38-41-43	36-39-42-44
Вес	кг	24,0	32,0	36,0	38,0
Габариты (ШхДхВ)	мм	960x680x230	1280x680x230	1600x680x230	1600x680x230
Напряжение питания	В, ф, Гц	220-240 В, 1 фаза, 50 Гц			
Рабочий ток	А	0,28	0,33	0,65	0,76
Диаметр труб: жидкость	мм (дюйм)	6,35 (1/4)	9,52 (3/8)	9,52 (3/8)	9,52 (3/8)
Диаметр труб: газ	мм (дюйм)	12,7 (1/2)	15,88 (5/8)	15,88 (5/8)	15,88 (5/8)
Диаметр дренажа	мм (дюйм)	внутренний диаметр 25,4 (1) (VP-20)			
Завод (страна)		MITSUBISHI ELECTRIC CORPORATION SHIZUOKA WORKS (Япония)			

Опции (аксессуары)

	Наименование	Описание
1	PAC-SH83DM-E	Дренажный насос (PCFY-P40VKM-E)
2	PAC-SH84DM-E	Дренажный насос (PCFY-P63/100/125VKM-E)
3	PAC-SH88KF-E	Высокоэффективный фильтр (PCFY-P40VKM-E)
4	PAC-SH89KF-E	Высокоэффективный фильтр (PCFY-P63VKM-E)
5	PAC-SH90KF-E	Высокоэффективный фильтр (PCFY-P100/125VKM-E)
6	PAR-SL94B-E	Набор для беспроводного управления: приемник ИК-сигналов и пульт (PCFY-P40/63/100/125VKM-E)

хладагент
R410A



PKFY-P15/20/25VBM-E



PKFY-P32/40/50VHM-E



PKFY-P63/100VKM-E

Настенный блок PKFY-VBM/VHM/VKM-E

охлаждение-нагрев: 1,7–11,2 кВт

Описание прибора

- Изящный и компактный дизайн. Плоская передняя панель, белый цвет корпуса.
- Низкий уровень шума. Небольшой вес.
- Удобный доступ к клеммным колодкам для подключения кабелей.
- Блоки повышенной мощности — серия VKM.
- Приемник ИК-сигналов встроен в корпус блока (PKFY-P VBM/VHM/VKM-E).
- Опциональный дренажный насос с напором 800 мм водяного столба (PKFY-P VHM-E и PKFY-P VKM-E).



Модель P15 (1,7 кВт)

Модель наружного блока	PKFY-P15VBM-E
PURY-P Y(S)HM	○
PUHY-P Y(S)HM	○
PUMY-P VHMB	○
PUMY-P YHMB	○
PQRY-P Y(S)HM	○
PQHY-P Y(S)HM	○
PQRY-P Y(S)GM	×
PQHY-P Y(S)GM	×

Модификации

Производительность	P15	P20	P25	P32	P40	P50	P63	P100
VBM	●	●	●					
VHM				●	●	●		
VKM							●	●

Дренажный насос (опция)



Параметр / Модель		PKFY-P15VBM-E	PKFY-P20VBM-E	PKFY-P25VBM-E	PKFY-P32VHM-E	PKFY-P40VHM-E	PKFY-P50VHM-E	PKFY-P63VKM-E	PKFY-P100VKM-E	
Холодопроизводительность	кВт	1,7	2,2	2,8	3,6	4,5	5,6	7,1	11,2	
Теплопроизводительность	кВт	1,9	2,5	3,2	4,0	5,0	6,3	8,0	12,5	
Потребляемая мощность (охлаждение/нагрев)	кВт	0,04/0,04			0,04/0,03			0,05/0,04	0,08/0,07	
Расход воздуха (низк-сред1-сред2-выс)	м³/ч	294-300-312-318	294-312-336-354		540-600-660	540-630-690	600-630-720	960-1200	1200-1560	
Уровень шума (низк-сред1-сред2-выс)	дБ(А)	29-31-32-33	29-31-34-36		34-37-41	34-38-41	34-39-43	39-45	41-49	
Вес	кг	10,0			13,0			24,0	28,0	
Габариты (ШхДхВ)	мм	815x225x295			898x249x295			1170x295x365		
Напряжение питания	В, ф, Гц	220-240 В, 1 фаза, 50 Гц								
Рабочий ток	А	0,20			0,40			0,37	0,58	
Диаметр труб: жидкость	мм (дюйм)	6,35 (1/4)					6,35 (1/4) (9,52 (3/8))		9,52 (3/8)	
Диаметр труб: газ	мм (дюйм)	12,7 (1/2)					12,7 (1/2) (15,88 (5/8))		15,88 (5/8)	
Диаметр дренажа	мм (дюйм)	внутренний диаметр 16 (5/8) (VP-20)								
Завод (страна)		MITSUBISHI ELECTRIC CORPORATION SHIZUOKA WORKS (Япония)						MITSUBISHI ELECTRIC CONSUMER PRODUCTS (THAILAND) CO., LTD (Таиланд)		

Опции (аксессуары)

	Наименование	Описание
1	PAC-SG95LE-E	Дополнительный (внешний) расширительный вентиль в корпусе для блоков PKFY-P15/20/25VBM-E
2	PAC-SH75DM-E	Дренажный насос в отдельном корпусе для блоков PKFY-P32/40/50VHM-E
3	PAC-SH94DM-E	Дренажный насос в отдельном корпусе для блоков PKFY-P63/100VKM-E

Напольный блок

PFFY-VKM-E

охлаждение-нагрев: 2,2–4,5 кВт



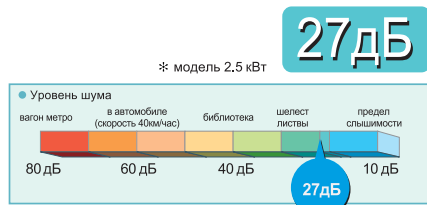
Для интерьеров, в которых предпочтительна установка напольных внутренних блоков

Описание прибора

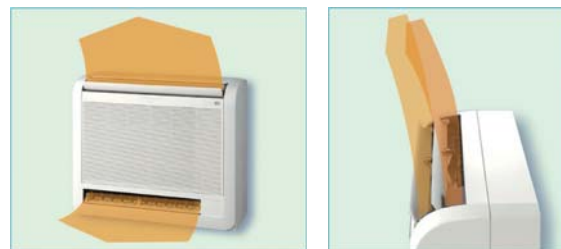
- Предназначен для помещений, в которых невозможно разместить настенные внутренние блоки или в которых для интерьера предпочтительна напольная установка.
- Подача воздуха в двух направлениях: вверх и вниз. Верхняя направляющая потока регулируется, и при установке ее в вертикальное положение можно избежать попадания прямого воздушного потока на пользователей.
- Изящный дизайн, компактная и легкая конструкция.
- Низкий уровень шума.



Низкий уровень шума



Система воздушораспределения



Параметр / Модель		PFFY-P20VKM-E	PFFY-P25VKM-E	PFFY-P32VKM-E	PFFY-P40VKM-E
Холодопроизводительность	кВт	2,2	2,8	3,6	4,5
Теплопроизводительность	кВт	2,5	3,2	4,0	5,0
Потребляемая мощность	кВт	0,025	0,025	0,025	0,028
Расход воздуха (низк-сред-выс-макс)	м³/ч	354 - 408 - 456 - 522	366 - 420 - 480 - 546	366 - 420 - 480 - 546	480 - 540 - 570 - 642
Уровень шума (низк-сред-выс-макс)	дБ(А)	27 - 31 - 34 - 37	28 - 32 - 35 - 38	28 - 32 - 35 - 38	35 - 38 - 42 - 44
Вес	кг	15,0	15,0	15,0	15,0
Габариты (ШхДхВ)	мм	600x700x200			
Напряжение питания	В, ф, Гц	220-240 В, 1 фаза, 50 Гц			
Рабочий ток	А	0,20	0,20	0,20	0,24
Диаметр труб: жидкость	мм (дюйм)	6,35 (1/4)			
Диаметр труб: газ	мм (дюйм)	12,7 (1/2)			
Диаметр дренажа	мм (дюйм)	16 (VP-16)	16 (VP-16)	16 (VP-16)	16 (VP-16)
Завод (страна)		MITSUBISHI ELECTRIC CORPORATION SHIZUOKA WORKS (Япония)			

хладагент
R410A



PFFY-VLRM-E
PFFY-VLRMM-E



PFFY-VLEM-E

Напольный блок

PFFY-VLEM/VLRM/VLRMM-E

охлаждение-нагрев: 2,2-7,1 кВт

Описание прибора

- Модели PFFY-VLRM-E предназначены для установки в специальные ниши.
- Модели PFFY-VLRMM-E имеют статическое давление вентилятора до 60 Па.
- В интерьере будут видны только воздушные решетки.

- Модели PFFY-VLEM-E имеют декоративный корпус традиционного дизайна.
- Пульт управления в моделях PFFY-P VLEM-E может устанавливаться в блок.
- Нижний предел целевой температуры может быть понижен до +14°C (при этом вентилятор будет работать только на максимальной скорости).

Параметр / Модель		PFFY-P20VLEM-E	PFFY-P25VLEM-E	PFFY-P32VLEM-E	PFFY-P40VLEM-E	PFFY-P50VLEM-E	PFFY-P63VLEM-E	
Холодопроизводительность	кВт	2,2	2,8	3,6	4,5	5,6	7,1	
Теплопроизводительность	кВт	2,5	3,2	4,0	5,0	6,3	8,0	
Потребляемая мощность	кВт	0,04		0,06	0,065	0,085	0,10	
Расход воздуха (низк-выс)	м³/ч	330 - 390		420 - 540	540 - 660	720 - 840	720 - 930	
Уровень шума (низк-выс)	дБ(А)	34 - 40		35 - 40	38 - 43		40 - 46	
Вес	кг	23,0		25,0	26,0	30,0	32,0	
Габариты (ШхДхВ)	мм	1050x220x630		1170x220x630		1410x220x630		
Напряжение питания	В, ф, Гц	220-240 В, 1 фаза, 50 Гц						
Рабочий ток	А	0,19		0,29	0,32	0,40	0,46	
Диаметр труб: жидкость	мм (дюйм)	6,35 (1/4)					9,52 (3/8)	
Диаметр труб: газ	мм (дюйм)	12,7 (1/2)					15,88 (5/8)	
Диаметр дренажа	мм (дюйм)	внутренний диаметр 26 (1)						
Завод		MITSUBISHI ELECTRIC CORPORATION SHIZUOKA WORKS (Япония)						

Параметр / Модель		PFFY-P20VLRM-E	PFFY-P25VLRM-E	PFFY-P32VLRM-E	PFFY-P40VLRM-E	PFFY-P50VLRM-E	PFFY-P63VLRM-E	
Холодопроизводительность	кВт	2,2	2,8	3,6	4,5	5,6	7,1	
Теплопроизводительность	кВт	2,5	3,2	4,0	5,0	6,3	8,0	
Потребляемая мощность	кВт	0,04		0,06	0,065	0,085	0,10	
Расход воздуха (низк-выс)	м³/ч	330 - 390		420 - 540	540 - 660	720 - 840	720 - 930	
Уровень шума (низк-выс)	дБ(А)	34 - 40		35 - 40	38 - 43		40 - 46	
Статическое давление	Па	0	0	0	0	0	0	
Вес	кг	18,5		20,0	21,0	25,0	27,0	
Габариты (ШхДхВ)	мм	886x639x220		1006x639x220		1246x639x220		
Напряжение питания	В, ф, Гц	220-240 В, 1 фаза, 50 Гц						
Рабочий ток	А	0,19		0,29	0,32	0,40	0,46	
Диаметр труб: жидкость	мм (дюйм)	6,35 (1/4)					9,52 (3/8)	
Диаметр труб: газ	мм (дюйм)	12,7 (1/2)					15,88 (5/8)	
Диаметр дренажа	мм (дюйм)	внутренний диаметр 26 (1)						
Завод		MITSUBISHI ELECTRIC CORPORATION SHIZUOKA WORKS (Япония)						

Параметр / Модель		PFFY-P20VLRMM-E	PFFY-P25VLRMM-E	PFFY-P32VLRMM-E	PFFY-P40VLRMM-E	PFFY-P50VLRMM-E	PFFY-P63VLRMM-E	
Холодопроизводительность	кВт	2,2	2,8	3,6	4,5	5,6	7,1	
Теплопроизводительность	кВт	2,5	3,2	4,0	5,0	6,3	8,0	
Потребляемая мощность	кВт	0,04		0,04	0,05	0,05	0,07	
Расход воздуха (низк - средн - выс)	м³/ч	270 - 330 - 390		390 - 450 - 540	480 - 570 - 660	600 - 720 - 840	660 - 780 - 930	
Уровень шума (низк - средн - выс), дБ(А)	20 Па	31 - 36 - 40		27 - 32 - 37	30 - 36 - 40	32 - 37 - 41	35 - 40 - 44	
	40 Па	34 - 39 - 42		30 - 35 - 41	32 - 38 - 42	35 - 40 - 44	36 - 42 - 47	
	60 Па	35 - 40 - 43		32 - 37 - 42	35 - 39 - 44	36 - 41 - 45	38 - 43 - 48	
Статическое давление	Па	20 - 40 - 60	20 - 40 - 60	20 - 40 - 60	20 - 40 - 60	20 - 40 - 60	20 - 40 - 60	
Вес	кг	18,5		20,0	21,0	25,0	27,0	
Габариты (ШхДхВ)	мм	886x639x220		1006x639x220		1246x639x220		
Напряжение питания	В, ф, Гц	220-240 В, 1 фаза, 50 Гц						
Рабочий ток	А	0,34		0,38	0,43	0,48	0,59	
Диаметр труб: жидкость	мм (дюйм)	6,35 (1/4)					9,52 (3/8)	
Диаметр труб: газ	мм (дюйм)	12,7 (1/2)					15,88 (5/8)	
Диаметр дренажа	мм (дюйм)	внутренний диаметр 26 (1)						
Завод		MITSUBISHI ELECTRIC CORPORATION SHIZUOKA WORKS (Япония)						

Примечание

В заводской настройке установлено статическое давление вентилятора 20 Па.



Список опций

VRF-системы CITYMULTI G4

Опции для внутренних блоков

4-поточные внутренние блоки кассетного типа (PLFY-VBM/VCM)

Наименование	Опция	Применяется в моделях	
		VBM	VCM
Декоративная панель	SLP-2AA.W	-	P20, P25, P32, P40
	SLP-2AL.W	-	P20, P25, P32, P40
	PLP-6BA	P32, P40, P50, P63, P80, P100, P125	-
Декоративная панель с механизмом спуска/подъема фильтра	PLP-6BAJ	P32, P40, P50, P63, P80, P100, P125	-
Корпус для высокоэффективного фильтра PAC-SH53TM-E	PAC-SH53TM-E	P32, P40, P50, P63, P80, P100, P125	-
Высокоэффективный фильтр	PAC-SH59KF-E	P32, P40, P50, P63, P80, P100, P125	-
Приемник ИК-сигналов (устанавливается вместо угловой заглушки в декоративную панель)	PAR-SA9FA-E	P32, P40, P50, P63, P80, P100, P125	-
Вертикальная вставка для декоративной панели	PAC-SH48AS-E	P32, P40, P50, P63, P80, P100, P125	-
Датчик «I-SEE» для декоративной панели	PAC-SA1ME-E	P32, P40, P50, P63, P80, P100, P125	-
Фланец приточного воздуховода	PAC-SH65OF-E	P32, P40, P50, P63, P80, P100, P125	-
Заглушка для воздухораспределительной щели	PAC-SH51SP-E	P32, P40, P50, P63, P80, P100, P125	-

2-поточные внутренние блоки кассетного типа (PLFY-VLMD)

Наименование	Опция	Применяется в моделях
Декоративная панель	CMP-40VLW-B	P20, P25, P32, P40
	CMP-63VLW-B	P50, P63
	CMP-100VLW-B	P80, P100
	CMP-125VLW-B	P125
Фланец для воздуховода	PAC-KH11OF	P20, P25, P32, P40, P50, P63, P80, P100

Подвесные внутренние блоки (PCFY-VKM)

Наименование	Опция	Применяется в моделях
Дренажный насос	PAC-SH83DM-E	P40
	PAC-SH84DM-E	P63, P100, P125
Высокоэффективный фильтр	PAC-SH88KF-E	P40
	PAC-SH89KF-E	P63
	PAC-SH90KF-E	P100, P125
Приемник ИК-сигналов и пульт	PAR-SL94B-E	P40, P63, P100, P125

Канальные внутренние блоки (PEFY-VMH)

Наименование	Опция	Применяется в моделях	Примечания
Дренажный насос	PAC-KE04DM-F	P40-P250	
Фильтр повышенного срока службы	PAC-KE86LAF	P40, P50, P63	
	PAC-KE88LAF	P71, P80	
	PAC-KE89LAF	P100, P125, P140	
	PAC-KE85LAF	P200, P250	
Корпус для фильтра повышенного срока службы	PAC-KE63TB-F	P40, P50, P63	Необходим при установке фильтра повышенного срока службы.
	PAC-KE80TB-F	P71, P80	
	PAC-KE140TB-F	P100, P125, P140	
	PAC-KE250TB-F	P200, P250	

Канальные внутренние блоки (PEFY-VMA(L))

Наименование	Опция	Применяется в моделях
Корпус для фильтра	PAC-KE91TB-E	P20, P25, P32
	PAC-KE92TB-E	P40, P50
	PAC-KE93TB-E	P63, P71, P80
	PAC-KE94TB-E	P100, P125
	PAC-KE95TB-E	P140

1-поточные внутренние блоки кассетного типа (PMFY-VBM)

Наименование	Опция	Применяется в моделях
Декоративная панель	PMP-40BM	P20, P25, P32, P40

Настенные внутренние блоки (PKFY-VBM/VHM/VKM)

Наименование	Опция	Применяется в моделях
Дополнительный (внешний) расширительный вентиль в корпусе	PAC-SG95LE-E	P15, P20, P25VBM
Дренажный насос в отдельном корпусе	PAC-SH75DM-E	P32, P40, P50VHM
	PAC-SH94DM-E	P63, P100VKM

Прямоточные канальные внутренние блоки (PEFY-VMH-E-F)

Наименование	Опция	Применяется в моделях
Фильтр повышенного срока службы	PAC-KE88LAF	P80
	PAC-KE89LAF	P140
	PAC-KE85LAF	P200, P250
Корпус для фильтра повышенного срока службы	PAC-KE80TB-F	P80
	PAC-KE140TB-F	P140
	PAC-KE250TB-F	P200, P250
Дренажный насос	PAC-KE04DM-F	P80, P140, P200, P250

Канальные внутренние блоки (PEFY-VMS1)

Наименование	Опция	Применяется в моделях
Комплект для переноса блока управления	PAC-KE70HS-E	P15, P20, P25, P32, P40, P50, P63

Опции для наружных блоков

Серия Y (PUHY-(E)P YHM и PQHY-P YHM)

Наименование	Опция	Примечание
Объединитель наружных блоков	CMY-Y100VBK2	Для блоков PUHY-P500~P650 / EP400~EP650YSHM / HP400, 500YSHM
	CMY-Y200VBK2	Для блоков PUHY-P700~P900YSHM
	CMY-Y300VBK2	Для блоков PUHY-P950~P1250 / EP700~EP900YSHM
Разветвитель магистрали хладагента (тройник)	CMY-Y102S-G2	200 или менее (сумма индексов внутренних блоков)
	CMY-Y102L-G2	201 – 400 (сумма индексов внутренних блоков)
	CMY-Y202-G2	401 – 650 (сумма индексов внутренних блоков)
		Первый разветвитель для блоков P450~P650
	CMY-Y302-G2	651 или более (сумма индексов внутренних блоков)
Первый разветвитель для блоков P700~P1250		
Разветвитель магистрали хладагента (коллектор)	CMY-Y104-G	4 ответвления
	CMY-Y108-G	8 ответвлений
	CMY-Y1010-G	10 ответвлений

Примечание
Индекс внутреннего блока соответствует цифровому обозначению в наименовании модели.

Серия Y (PUMY-P100, P125, P140 VHMB/YHMB)

Наименование	Опция
Разветвитель магистрали хладагента (тройник)	CMY-Y62-G-E
Разветвитель магистрали хладагента (коллектор на 4 ответвления)	CMY-Y64-G-E
Разветвитель магистрали хладагента (коллектор на 8 ответвлений)	CMY-Y68-G-E
Дренажный штуцер	PAC-SG61DS-E
Дренажный поддон	PAC-SG64DP-E
Переходник (ø9.52 -> ø12.7)	PAC-SG73RJ-E
Переходник (ø15.88 -> ø19.05)	PAC-SG75RJ-E
Панель защиты от ветра (требуется 2 шт.)	PAC-SH63AG-E

Серия R2 (PURY-(E)P YHM и PQRY-P YHM)

Наименование	Опция	Примечание
Объединитель наружных блоков	CMY-R100VBK	Для блоков PURY-P450~P650 / EP400~EP600YSHM
	CMY-R200VBK	Для блоков PURY-P700~P800YSHM
	CMY-Q100VBK	Для блоков PQRY-P400~P600YSHM-A
Разветвитель магистрали хладагента (тройник)	CMY-Y102S-G2	200 или менее (сумма индексов внутренних блоков)
	CMY-Y102L-G2	201-400 (сумма индексов внутренних блоков)
	CMY-Y202-G2	401-650 (сумма индексов внутренних блоков)
Первый разветвитель для блоков P450~P650		

Примечание
Индекс внутреннего блока соответствует цифровому обозначению в наименовании модели.

Опции для ВС-контроллеров

Опция	Объединитель портов	Разветвитель
CMB-P104V-G, GB	CMY-R160-J	CMY-Y102S-G2
CMB-P105V-G		
CMB-P106V-G		
CMB-P108V-G, GA, GB		
CMB-P1010V-G, GA		
CMB-P1013V-G, GA		
CMB-P1016V-G, GA, HA, HB		

Опции для систем управления

Опция	Описание
PAC-SE41TS	Выносной датчик температуры для приборов с системами управления A/J/K/M-NET
PAC-SE5SRA	Ответная часть разъема CN32 на плате внутреннего блока (вкл/выкл)
PAC-SC51KUA	Блок питания для контроллеров AG-150A / GB-50A
PAC-YG50ECA	Контроллеры расширения для прибора AG-150A. В разделе AG-150A представлены дополнительные опции.
PAC-SA88HA	Ответная часть разъема CN51 на плате внутреннего блока (индикация: вкл/выкл, исправен/неисправен)
PAC-SA89TA	Ответная часть разъема для подключения таймера
PAC-SC36NA	Ответная часть разъема для наружного блока (выход)
PAC-SC37SA	Ответная часть разъема для наружного блока (вход)
PAC-SF46EP	Усилитель сигнала
LMAR02-E	Аппаратный шлюз для подключения к сети LonWorks™
BAC-HD150	Аппаратный шлюз для подключения к сети BAC net™
PAC-YG11CDA	Программное обеспечение программируемого логического контроллера (ПЛК) серии MELSEC Q для учета электропотребления
PAC-YG31CDA	Программный интерфейс для сети BAC net™
ME-AC-KNX-15/100	Приборы для интеграции систем кондиционирования воздуха City Multi и вентустановок Lossnay в системы KNX TP-1 (EIB)
ME-AC-MBS-50/100/150/200	Приборы для интеграции систем кондиционирования воздуха City Multi и вентустановок Lossnay в системы Modbus (RTU и TCP)

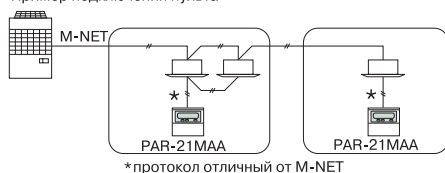
Системы управления и контроля

VRF-системы CITY MULTI G4

Стандартный пульт PAR-21MAA

- Информативный дисплей. Имеет матричную секцию, в которой информация выводится на русском языке (на английском, немецком, испанском, итальянском, китайском, французском и японском).
- Установка температуры с точностью 1°C.
- Индикация температуры в помещении: от 8 до 39°C.
- Индикация направления воздушного потока: от 20° до 70° (только для моделей PL и PK).
- Индикация неисправностей. Микроконтроллер пульта управления постоянно диагностирует систему. При возникновении неисправности индикация целевой температуры сменяется на индикацию кода ошибки.
- Стандартный пульт управления для любых внутренних блоков.
- Подключается к специальной клеммной колодке на внутреннем блоке (TB15). Группы формируются отдельной линией связи.
- Встроенный датчик температуры.
- Не требуется установка адреса.
- Встроенный недельный таймер.
- Таймер автоматического отключения через 0:30, 1:30, 2:00...4:00 ч.
- Блокировка управления:
 - а) все функции заблокированы;
 - б) все, кроме включения/выключения.
- Ограничение диапазона установки целевых температур. Например, охлаждение 19°C – 30°C → 24°C – 30°C.

Пример подключения пульта

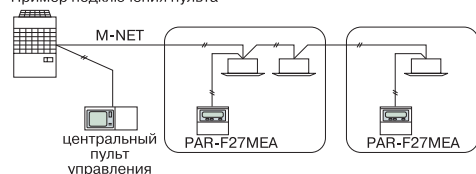


Дисплей русифицирован
❄️ Охлаждение
☀️ Сушка
🔥 Тепло
🔄 Авто
❄️ Холод
🔥 Тепло
🌀 Вент
🌀 ВЕНТИЛЯЦИЯ
🔥 ОТОПЛЕНИЕ: ПАУЗА
🔥 ОТАПЛИВАНИЕ
НЕ ДОСТУПНО
🔍 ПРОВЕРКА
🧪 ТЕСТОВЫЙ ЗАПУСК
📊 САМОДИАГНОСТИКА
👉 ВЫБОР ФУНКЦИИ
⚙️ НАСТРОЙКА ВЕНТУСТАЯ.

Стандартный пульт PAR-F27MEA

- Информативный дисплей.
- Установка температуры с точностью 1°C.
- Индикация температуры в помещении: от 8 до 39°C.
- Индикация направления воздушного потока: от 20° до 70° (только для моделей PL и PK).
- Индикация неисправностей. Микроконтроллер пульта управления постоянно диагностирует систему. При возникновении неисправности индикация целевой температуры сменяется на индикацию кода ошибки.
- Стандартный пульт управления для любых внутренних блоков.
- Подключается в любую точку сигнальной линии M-NET без соблюдения полярности. Группы формируются программно.
- Встроенный датчик температуры.
- Ежедневный таймер включения/выключения.
- Таймер автоматического отключения через 0:30, 1:30, 2:00...4:00 ч.
- Блокировка управления:
 - а) все функции заблокированы;
 - б) все, кроме включения/выключения.
- Ограничение диапазона установки целевых температур. Например, охлаждение 19°C – 30°C → 24°C – 30°C.

Пример подключения пульта



Упрощенный пульт PAC-SE51CRA (M-NET) / PAC-YT51CRB



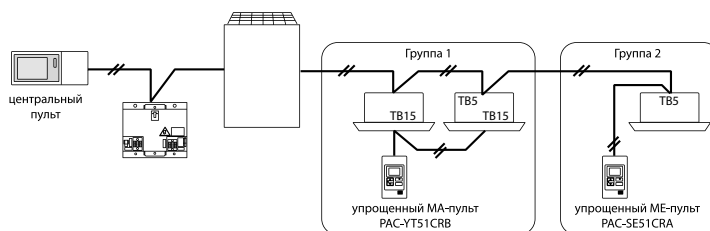
PAC-SE51CRA

- Возможности управления ограничены включением/ выключением, установкой целевой температуры, регулировкой скорости вентилятора, переключение режимов (PAC-YT51CRB).
- Информативный дисплей.
- Установка температуры с точностью 1°C.
- Подключается к любым внутренним блокам.
- PAC-SE51CRA — подключается в любую точку сигнальной линии M-NET без соблюдения полярности. Группы формируются программно. PAC-YT51CRA — подключается к специальной клеммной колодке (TB15) на внутреннем блоке. Установка адреса не требуется. Группы формируются отдельной сигнальной линией.
- Встроенный датчик температуры.

Примечания:

1. Поскольку данные пульты не имеют возможности переключения рабочего режима, следует использовать их совместно со стандартными пультами в одной группе или совместно с центральным контроллером.
2. PAC-YT51CRA нельзя подключать в одну группу со стандартным пультом PAR-F27MEA, следует применять PAR-21MAA.

Пример применения упрощенных пультов



Примечание:
Схема является условной - в одной системе не рекомендуется одновременно использовать MA- и ME-пульта управления.

Беспроводной пульт PAR-FL32MA, фотоприемник PAR-FA32MA



PAR-SA9FA
(для моделей PLFY-P VBM-E)



PAR-FA32MA



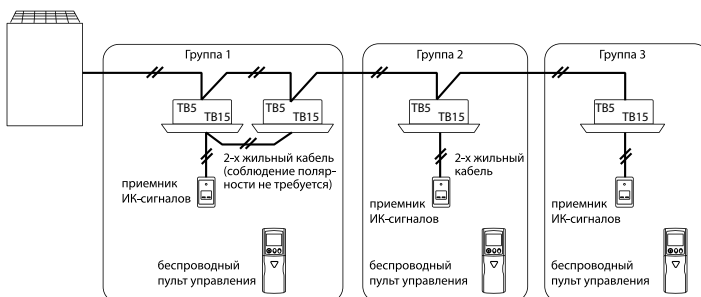
PAR-FL32MA

- Информативный дисплей.
- Установка температуры с точностью 1°C.
- Подключается к любым внутренним блокам к специальной клеммной колодке (TB15) на внутреннем блоке.
- Установка адреса не требуется. Группы формируются отдельной сигнальной линией (аналогично PAR-21MAA).
- Светодиодный индикатор на корпусе фотоприемника сигнализирует о состоянии: включен/выключен или неисправен (индикатор мигает). По количеству миганий определяется код неисправности.

Примечания:

1. Данный комплект нельзя подключать в одну группу со стандартным пультом PAR-F27MEA или упрощенным пультом PAC-SE51CRA, следует применять PAR-21MAA или PAC-YT51CRA.
2. Для внутренних блоков PKFY-P VBM/VHM/VKM-E приемник ИК-сигналов PAR-FA32MA не требуется.
3. Фотоприёмник PAR-SA9FA устанавливается вместо одного из уголков декоративной панели PLP-6BA кассетных блоков PLFY-P VBM-E.

Пример подключения приемника ИК-сигналов



Программируемый таймер PAC-YT32PTA



- Таймер расширяет возможности пультов PAR-F27MEA и PAC-SC30GRA. Подключается с помощью 5-жильного кабеля, поставляемого в комплекте.
- Недельный таймер: включение/выключение, шаг установки времени 30 мин.
- Установка режима «Setback» — временное повышение целевой температуры в режиме охлаждения (понижение — в режиме обогрева), например, в обеденный перерыв для экономии электроэнергии. Изменение температуры задается на 0°C, 1°C, 2°C, 4°C, 6°C или 8°C.

Групповой пульт PAC-SC30GRA

- 8 групп/16 блоков. Восемь кнопок на дверце предназначены для индивидуального включения/выключения групп, а кнопка с индикатором — для группового управления. Пульт обеспечивает также взаимосвязанную работу внутренних блоков с вентустановкой Лоссней.
- Индивидуальное управление и контроль каждой группой.
- Подключается двухжильным кабелем, при этом не требуется соблюдение полярности.
- Внутренние блоки, образующие группы, могут принадлежать разным гидравлическим контурам (потребуется объединение наружных блоков сигнальной линией).

Примечания:

1. Управление k-control внутренними блоками невозможно.
2. При подключении к клемме центральных пультов наружного блока следует использовать блок питания PAC-SC51KUA.
3. Управление группой, состоящей только из вентустановки Лоссней, невозможно.



Системный пульт PAC-SF44SRA

- 50 групп/50 блоков. Кнопка с индикатором предназначена для одновременного управления всеми группами. Пульт обеспечивает также взаимосвязанную работу внутренних блоков с вентустановкой Лоссней.
- Пульт имеет матричную секцию дисплея для быстрого визуального определения работающих групп.
- Упрощенное индивидуальное управление и контроль каждой группой: включение/выключение, изменение режима работы, установка температуры, блокировка индивидуальных пультов (блокировка режима работы).
- Имеет разъемы для подключения внешних приборов (управление вкл/выкл).
- Подключается двухжильным кабелем, при этом не требуется соблюдение полярности.
- Внутренние блоки, образующие группы, могут принадлежать разным гидравлическим контурам (потребуется объединение наружных блоков сигнальной линией).
- Для организации автоматической работы по таймеру следует использовать прибор PAC-YT34STA.
- Возможно независимое управление вентустановкой Лоссней.



Системный (центральный) таймер PAC-YT34STA

- Системный (центральный) таймер обеспечивает индивидуальную автоматическую работу 50 групп/50 блоков.
- Может использоваться для включения/выключения внешних приборов.
- Недельный таймер. При программировании таймера задается, в какой день применяется тот или иной шаблон. Всего 9 настраиваемых шаблонов работы и один пустой шаблон. Каждый шаблон состоит из 16 действий (включение/выключение, изменение режима, установка целевой температуры, блокировка индивидуального управления: вкл/выкл, режим, целевая температура).
- Подключается двухжильным кабелем без соблюдения полярности к линии внутренних приборов (ТВ3) или к линии центральных пультов (ТВ7). В последнем случае потребуется использовать блок питания PAC-SC51KUA.
- Имеет клеммы для подключения внешних цепей управления (включить/выключить все группы) и контроля (включено/выключено, исправен/неисправен).
- При неисправности код ошибки и адрес блока появляются на дисплее.

Примечание:

1. Таймер следует использовать совместно с центральными пультами.



Системный пульт (вкл/выкл) PAC-YT40ANRA

- 16 групп/50 блоков.
- Может использоваться для включения/выключения внешних приборов.
- 16 кнопок индивидуального включения и одна кнопка группового управления, светодиодные индикаторы указывают текущее состояние групп.
- Подключается двухжильным кабелем без соблюдения полярности к линии внутренних приборов (ТВ3).
- Имеет клеммы для подключения внешних цепей управления (включить/выключить все группы) и контроля (включено/выключено, исправен/неисправен).
- При неисправности соответствующий светодиодный индикатор группы мигает.



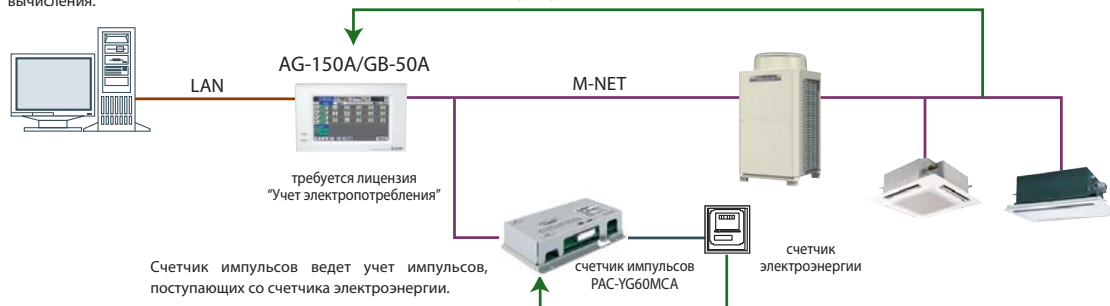
PAC-YG60MCA-J

Прибор PAC-YG60MCA-J* предназначен для подключения до 4 счетчиков электроэнергии с релейным телеметрическим выходом. С помощью этого прибора могут быть организованы дифференцированный учет электропотребления, ограничение пиковой мощности, а также графическое представление затрат электроэнергии.

Пример применения: раздельный учет электропотребления

Программа TG-2000A собирает данные от счетчика импульсов, а также контроллера G(B)-50, и производит финальные вычисления.

G(B)-50A получает из системы информацию, необходимую для распределения загрузки наружного блока.



PAC-YG63MCA-J

Прибор PAC-YG63MCA-J* предназначен для подключения 1 датчика температуры и 1 датчика влажности с различным типом выходных сигналов: 4-20 мА, 1-5 В, Pt100 (только датчик температуры), 0-10 В. Измеренные значения могут быть графически представлены в программе диспетчеризации или сохранены в текстовом файле. Они могут служить входными параметрами для работы системы. При выходе значения температуры за границы установленного диапазона может быть отправлено сообщение по электронной почте.

Пример применения: контроль температуры и влажности

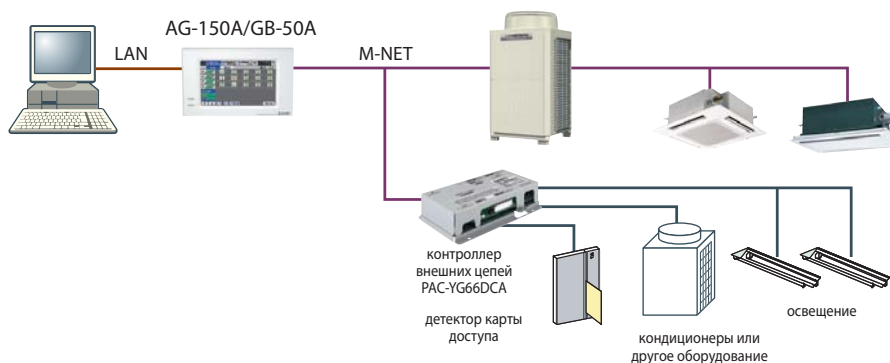
Удаленный контроль через web-браузер



PAC-YG66DCA-J

Прибор PAC-YG66MCA-J* предназначен для подключения внешних цепей: 2 статических входных сигнала (сухие контакты) и 2 статических или импульсных выходных сигнала. Опционально может быть добавлено еще 4 внешних канала. Предусмотрено программирование различного соответствия выходных сигналов событиям системы, а также реакции системы на входные сигналы.

Пример применения: управление произвольными объектами



Примечания:

1. Приборы подключаются в сеть M-NET. Для питания необходим внешний источник 24 В постоянного тока.
2. Размеры приборов: 200(Ш)х120(Д)х45(В) мм.

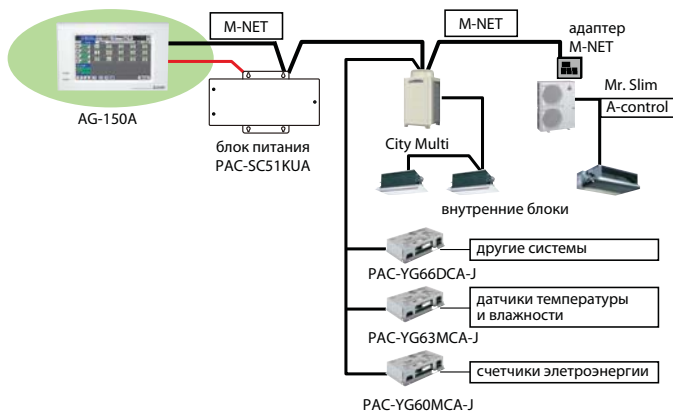
Многофункциональный центральный контроллер AG-150A

- Контроллер оснащен цветным 9-ти дюймовым сенсорным дисплеем с яркой подсветкой.
- Подсветка включается при первом касании экрана. Автоматическое отключение происходит через 10 минут после последнего касания. При возникновении неисправности в системе кондиционирования подсветка включается.
- Прибор может контролировать 50 внутренних блоков непосредственно, 150 внутренних блоков — при использовании трех интерфейсов расширения PAC-YG50ECA. 40 контроллеров AG-150A можно объединить локальной сетью Ethernet и использовать специальную программу диспетчеризации TG-2000A (версия 5.50 или выше).
- В сравнении с контроллером GB-50A прибор AG-150A оснащен дополнительными функциями: следящая целевая температура (взаимосвязь целевой температуры с температурой наружного воздуха), дежурное кондиционирование, самообучающийся предварительный запуск, 2 сезонных недельных таймера, а также комбинация дежурного кондиционирования и предварительного запуска. Прибор AG-150A выводит через веб-браузер расчетное электропотребление наружного блока, коэффициент энергоэффективности COP, строит графики изменения этих параметров.
- Контроллер AG-150A оснащен USB-портом. Порт используется для загрузки начальной конфигурации системы, для копирования данных для дифференцированного расчета электропотребления, а также для резервного копирования всей пользовательской информации.
- Встроенный русифицированный web-сервер. Для удаленного взаимодействия через сеть Интернет предусмотрена SSL-аутентификация (рекомендуется организовывать VPN-канал для предотвращения несанкционированного доступа).

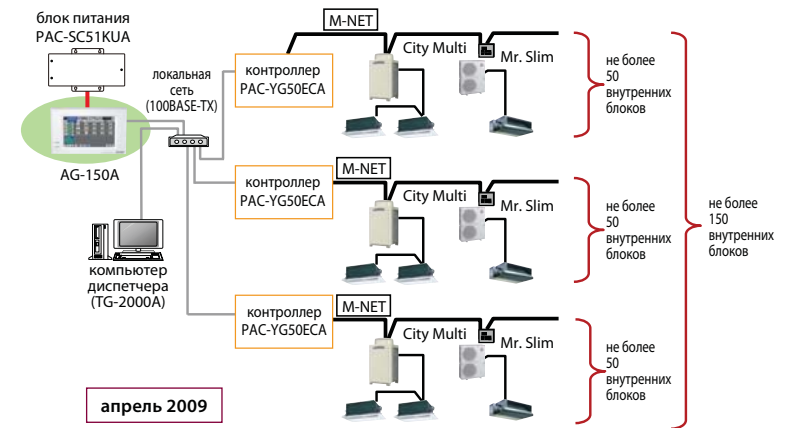


Изучить функционирование прибора поможет симулятор, расположенный в открытом доступе: http://www1.mitsubishielectric.co.jp/wink_doc/wink_files/acr/menu/ag150/

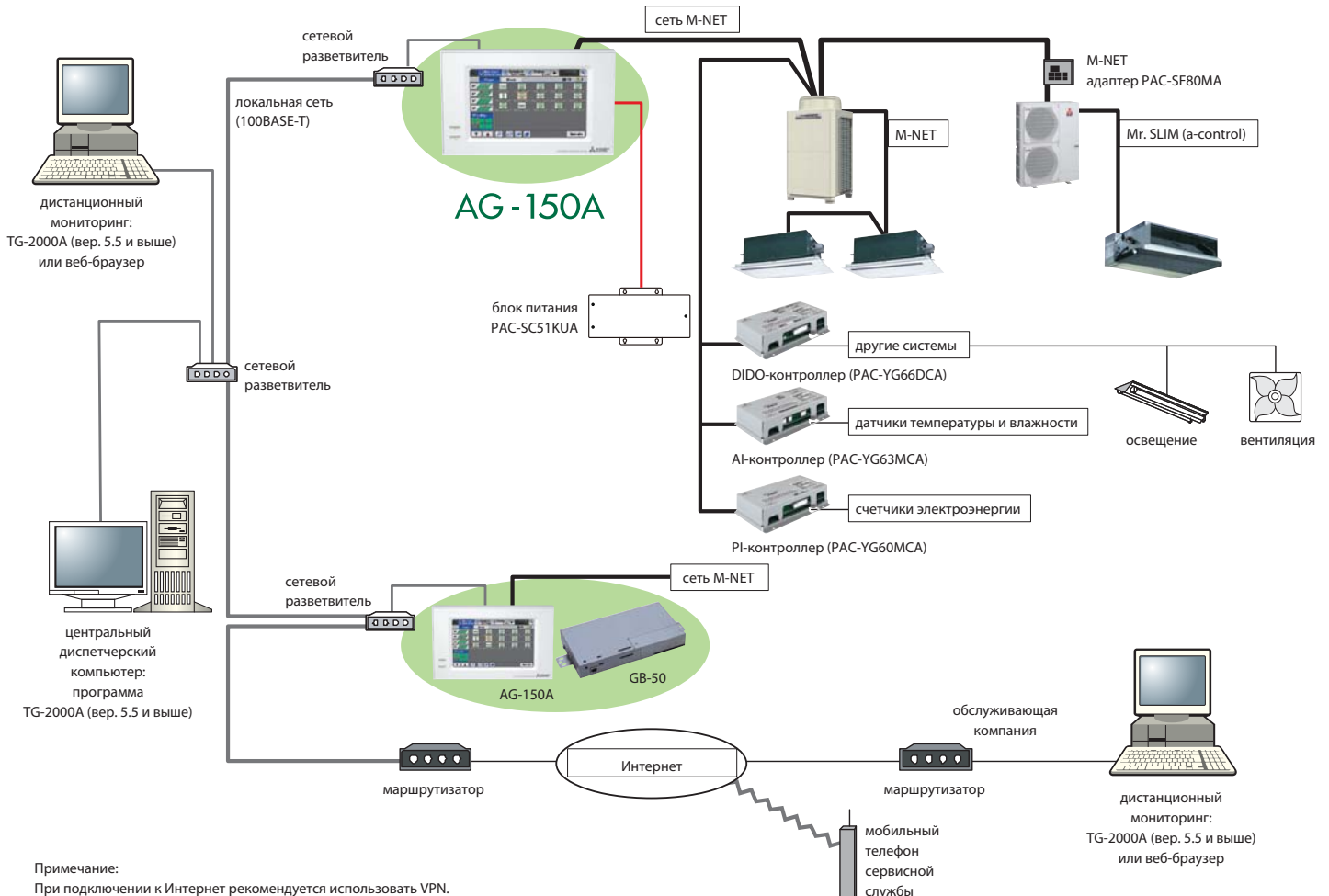
до 50 внутренних блоков



до 150 внутренних блоков



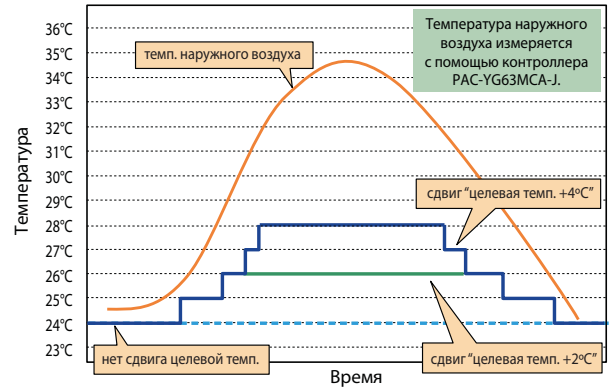
до 2000 внутренних блоков (40 контроллеров AG-150A)



Взаимосвязь с температурой наружного воздуха

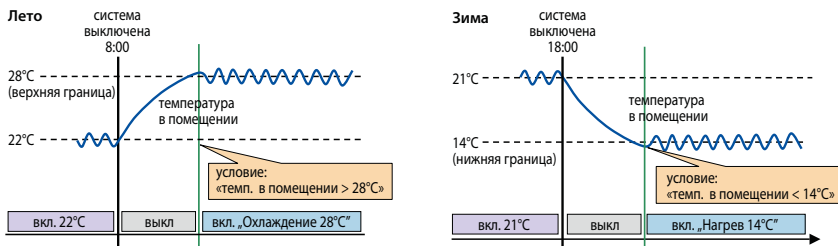
Прибор AG-150A допускает организацию взаимосвязи между целевой температурой воздуха в помещении и температурой наружного воздуха (режимы охлаждения или осушения). С одной стороны, это позволяет исключить термоудар при входе с улицы в кондиционируемое помещение. А с другой стороны, поддержание оптимальной температуры воздуха в помещении обеспечивает экономию энергоресурсов.

Сдвиг целевой темп.	Разность „наружная темп. - целевая темп.“			
	1,5°C~4.4°C	4,5°C~6.4°C	6,5°C~7.4°C	7,5°C и более
нет	—	—	—	—
+1	•	—	—	—
+2	•	•	—	—
+3	•	•	•	—
+4	•	•	•	•



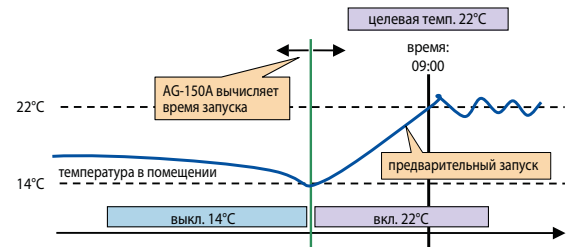
Дежурное кондиционирование

Дежурное кондиционирование позволяет автоматически поддерживать дежурную температуру в неиспользуемом помещении. Например, кондиционер выключен, но если температура в помещении достигает минимального или максимального предустановленных значений, то кондиционер включается в режиме нагрева или охлаждения соответственно.



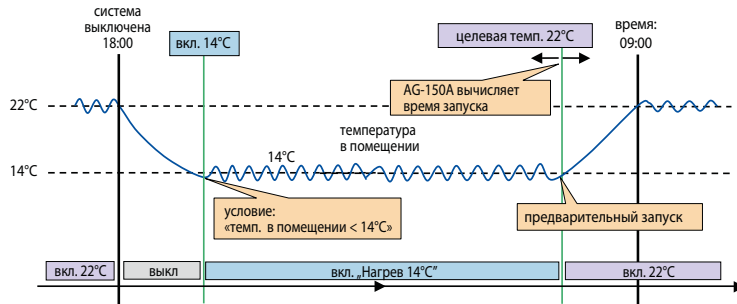
Предварительный запуск

Прибор AG-150A вычисляет время предварительного запуска системы для того, чтобы к установленному времени (09:00 на рисунке) температура в помещении достигла целевого значения (22°C на рисунке).



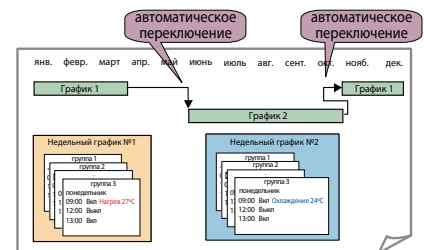
Дежурное кондиционирование + предварительный запуск

Поддерживая дежурную температуру, прибор AG-150A вычисляет время предварительного восстановления полной мощности системы для того, чтобы к установленному времени (09:00 на рисунке) температура в помещении достигла целевого значения (22°C на рисунке).



Сезонный таймер

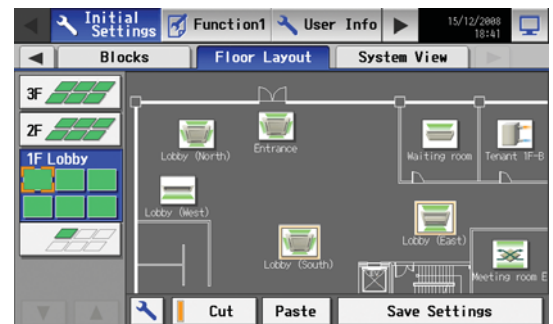
Прибор AG-150A имеет 2 встроенных недельных таймера. Для каждого из них задается период действия. Например, один таймер для сезона охлаждения воздуха, другой — для сезона нагрева.



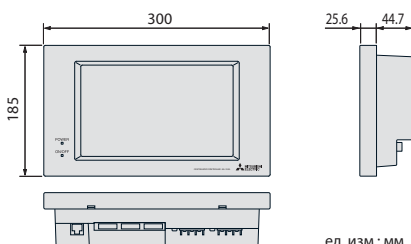
Позатажные планы

Большой жидкокристаллический дисплей контроллера позволяет разместить пиктограммы групп на позатажных планах. Планы готовятся в виде gif-файлов и загружаются через USB-порт. Максимальное разрешение рисунка 1890 × 660 пикселей. В зависимости от разрешения рисунок будет автоматически разбит на 2, 3, 4 или 6 фрагментов.

	630 × 330 пикселей		630 × 660 пикселей
	1260 × 330 пикселей		1260 × 660 пикселей
	1890 × 330 пикселей		1890 × 660 пикселей



Размеры



Опции

Опция	Описание
PAC-SC51KUA	Блок питания (обязателен)
PAC-YG50ECA	Контроллеры расширения (50 внутренних блоков)
PAC-YG83UTB	Установочная коробка для внутренней установки
PAC-YG10HA	Кабель Ethernet для подключения к контроллеру AG-150A
PAC-YG85KTb	Установочная коробка для наружной установки контроллера и блока питания PAC-SC51KUA
PAC-YG81TB	Установочная коробка для наружной установки контроллера
PAC-YG71CBL	Декоративная крышка черного цвета



Декоративная крышка черного цвета PAC-YG71CBL

Многофункциональный центральный контроллер GB-50A

- Один контроллер GB-50A позволяет организовать управление системой, содержащей в своем составе до 50 внутренних блоков. Специальная программа диспетчеризации TG-2000A производства Mitsubishi Electric объединяет до 40 контроллеров GB-50A, масштабируя систему до 2000 внутренних блоков.
- Прибор имеет встроенный веб-сервер. Это позволяет производить настройку системы управления климатическим оборудованием, его диспетчеризацию, а также персональное управление частью системы с помощью веб-браузера (например, IE). Интерфейс пользователя на русском языке.
- Программное обеспечение, интегрированное в пульт, не использует Windows. Это защищает компьютерную сеть от несанкционированного доступа.
- Сообщение о неисправности может быть автоматически отправлено на адрес электронной почты.
- Обмен данными в формате XML.
- В каждом приборе GB-50A могут быть активированы (потребуется ввод специального серийного номера) различные дополнительные возможности, указанные в таблице 1.



GB-50A

Структура системы управления

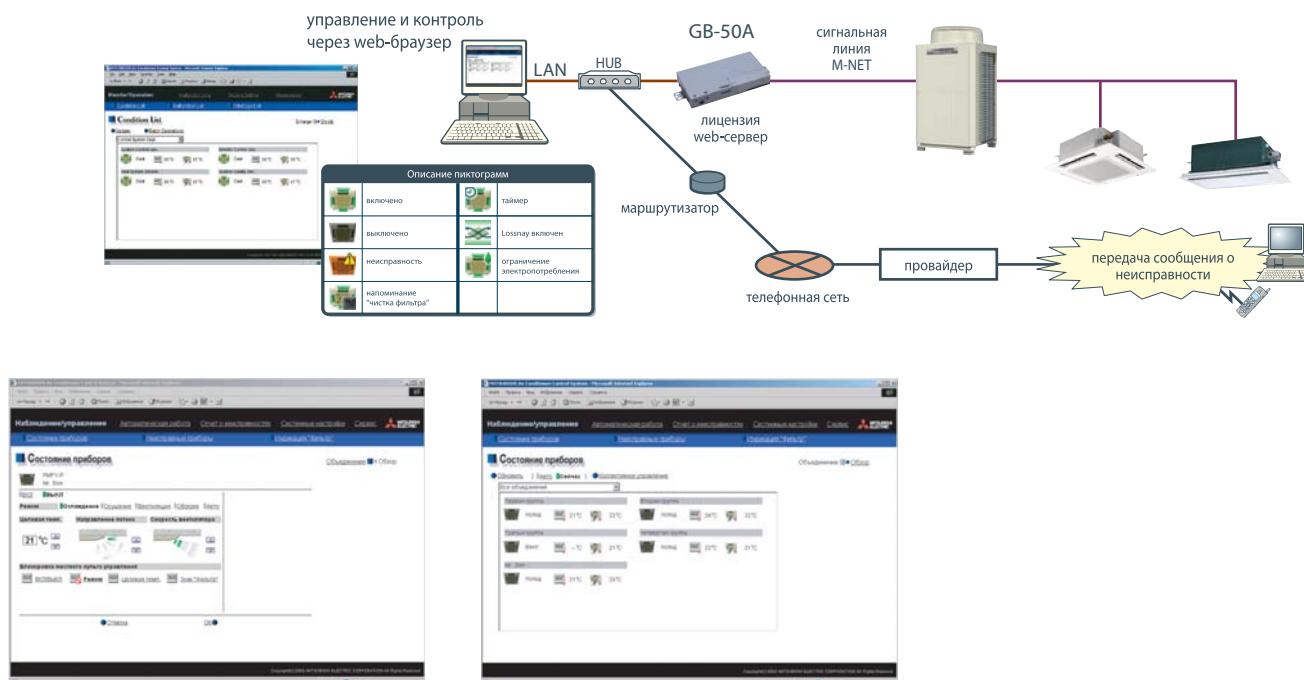


Таблица 1. Встроенные программные модули GB-50A (AG-150A)

	Наименование лицензии	Описание
1	Web-сервер	Необходим при соединении с компьютером. Управление осуществляется через веб-браузер Internet Explorer или через специальную программу TG-2000A.
2	Расширенный таймер	График текущего дня, еженедельный график, а также до 50 дней в год со специальным расписанием могут быть заданы через веб-браузер Internet Explorer или через специальную программу TG-2000A.
3	Персональное web-управление	Для каждого пользователя (например, для каждого помещения) может быть задан отдельный «вход» для управления блоками только этого помещения.
4	Учет электропотребления	Раздельный учет потребления электроэнергии по каждому внутреннему блоку или их объединению. Потребуется установка счетчиков электроэнергии. Результат — кВт·ч и стоимость электроэнергии в любой валюте.
5	Ограничение пиков	Функция для ограничения средней получасовой мощности, потребляемой системой кондиционирования.
6	Извещение о неисправности	При возникновении неисправности система автоматически отправляет сообщение по электронной почте с кодом неисправности, адресом неисправного прибора и временем ее возникновения. При устранении неисправности направляется уведомление об этом.
7	Диагностика	GB-50A собирает информацию о рабочих параметрах системы и передает ее в специальную программу MaintenanceTool (поставляется компанией Mitsubishi Electric). Диагностический компьютер должен быть подключен в данную сеть (локально или удаленно).
8	Диагностика по электронной почте	Функция аналогична 7, но обмен данными идет по электронной почте из сообщений безопасности сети предприятия, в которую подключен прибор GB-50A.
9	Управление и контроль произвольными объектами	К контроллеру GB-50A подключается внешний программируемый контроллер со специальной программой (производство компании Mitsubishi Electric), который выдает сигнал ВКЛ/ВЫКЛ, а также принимает сигнал от объекта Исправен/Неисправен.
10	Шлюз ВАСnet	Прибор совместно с компьютером может использоваться для подключения к сети ВАСnet. На компьютер в этом случае устанавливается специальное программное обеспечение (программный шлюз ВАСnet), поставляемое компанией Mitsubishi Electric.

Преобразователи / конвертеры / шлюзы

	Наименование прибора	Описание
1	PAC-SF81MA-E	Конвертор для подключения полупромышленных кондиционеров Mr.Slim «A-control» и «New A-control» в системы управления мультизональных VRF-систем City Multi. Прибор устанавливается в каждый наружный блок.
2	MAC-399IF-E	Конвертор для подключения бытовых и полупромышленных кондиционеров «New A-control» в системы управления мультизональных VRF-систем City Multi. 1 прибор подключает 1 кондиционер.
3	CMS-MNG-E	Диагностический прибор для систем City Multi. Прибор подключается к компьютеру через последовательный порт RS-232C или USB и позволяет осуществлять управление, контроль, а также сбор информации о рабочих параметрах системы. Допускается подключать диагностический прибор непосредственно к модему для удаленного мониторинга системы кондиционирования. При использовании конвертера PAC-SF81MA-E прибор может применяться для связи с полупромышленными кондиционерами Mr.Slim «A-control».
4	GB-50A AG-150A	Универсальный центральный контроллер. Прибор оснащен сетевым интерфейсом Ethernet и имеет встроенный веб-сервер. Существует описание формата обмена данными (XML) для формирования произвольных систем управления. Прибор совместно с компьютером может использоваться для подключения к сети BACnet, на компьютер в этом случае устанавливается специальное программное обеспечение PAC-YG31CDA, поставляемое компанией Mitsubishi Electric.
5	BAC-HD150	Интерфейс (шлюз) для подключения полупромышленных кондиционеров Mr.Slim «A-control», приточно-вытяжных установок Lossnay, а также мультизональных систем City Multi к системам диспетчеризации зданий через сеть BACnet.
6	LMAP02-E	Интерфейс (шлюз) для подключения полупромышленных кондиционеров Mr.Slim «A-control», приточно-вытяжных установок Lossnay, а также мультизональных систем City Multi к системам диспетчеризации зданий через сеть LonWorks. К прибору прилагается описание сетевых переменных – SNVT.
7	ME-AC-KNX-15 ME-AC-KNX-100	Приборы для интеграции систем кондиционирования воздуха City Multi и вентустановок Lossnay в системы KNX TP-1 (EIB).
8	ME-AC-MBS-50 ME-AC-MBS-100 ME-AC-MBS-150 ME-AC-MBS-200	Приборы для интеграции систем кондиционирования воздуха City Multi и вентустановок Lossnay в системы Modbus (RTU и TCP).

Диагностический прибор CMS-MNG

Новый диагностический прибор CMS-MNG-E имеет 2 встроенных интерфейса для взаимодействия с компьютером: RS-232C и USB. На компьютере должна быть установлена специализированная диагностическая программа Mitsubishi Electric Maintenance Tool версии не ниже 4.21. Новый программно-аппаратный комплекс не только выполняет диагностические функции, но и используется для настройки и контроля приборов PAC-YG60MCA, PAC-YG63MCA и PAC-YG66DCA.

- Для использования последовательного интерфейса RS-232C требуется перекрестный (нуль-модемный) кабель для соединения с компьютером, и прямой (модемный) — для непосредственного подключения модема. На диагностическом приборе установлен разъем DB9P. Внешний АТ-совместимый модем не только позволяет организовать диагностику, инициированную удаленным компьютером, но и произвести исходящее с объекта соединение по предварительно введенному номеру при возникновении какой-либо неисправности.
- При непосредственном подключении диагностического прибора к компьютеру можно использовать USB интерфейс. Для этого требуется стандартный кабель с разъемами типа USB A – USB B. Драйвер USB диагностического прибора входит в состав дистрибутива программы Maintenance Tool версии выше 4.21.

Примечания:

- Диагностическая программа Maintenance Tool версии 4.21 и выше совместима с прежними диагностическими приборами CMS-MNF и CMS-MNF-B.
- Не допускается одновременно использовать оба интерфейса RS-232C и USB.



Mitsubishi Electric GB-50A¹ TCP/IP XML

Приборы для интеграции систем кондиционирования воздуха City Multi и вентустановок Lossnay в системы KNX TP-1 (EIB)

Характеристика	Значение	Примечание
Аппаратное взаимодействие с контроллером GB-50A (или AG-150A)	Ethernet	
Программное взаимодействие с контроллером GB-50A (или AG-150A)	TCP/IP XML	
Количество взаимодействующих контроллеров GB-50A (или AG-150A)	не более 2	
Количество групп (внутренних блоков)	не более 100	Каждый контроллер GB-50A (или AG-150A) управляет 50 группами, в составе которых не более 50 внутренних блоков и вентустановок Лоссей.
Количество групп EIB	5902	

Существуют 2 модификации EIB-шлюзов:

- ME-AC-KNX-15 - до 15 групп внутренних блоков City Multi и вентустановок Лоссей.
- ME-AC-KNX-100 - до 100 групп внутренних блоков City Multi и вентустановок Лоссей.



Mitsubishi Electric GB-50A¹ TCP/IP XML

Приборы для интеграции систем кондиционирования воздуха City Multi и вентустановок Lossnay в системы Modbus (RTU и TCP)

Характеристика	Значение	Примечание
Аппаратное взаимодействие с контроллером GB-50A (или AG-150A)	Ethernet	
Программное взаимодействие с контроллером GB-50A (или AG-150A)	TCP/IP XML	
Взаимодействие с системой Modbus	Ethernet (TCP/IP), RTU (RS232/RS485)	
Количество взаимодействующих контроллеров GB-50A (или AG-150A)	не более 4	
Количество групп (внутренних блоков)	не более 200	Каждый контроллер GB-50A (или AG-150A) управляет 50 группами, в составе которых не более 50 внутренних блоков и вентустановок Лоссей.
Количество переменных на каждую группу	18	Адреса Modbus
Количество переменных на каждый контроллер G(B)-50A (или AG-150A)	901	Адреса Modbus
Максимальное количество переменных	3604	Адреса Modbus

Существуют 4 модификации серверов Modbus:

- ME-AC-MBS-50 - до 50 групп внутренних блоков City Multi и вентустановок Лоссей.
- ME-AC-MBS-100 - до 100 групп внутренних блоков City Multi и вентустановок Лоссей.
- ME-AC-MBS-150 - до 150 групп внутренних блоков City Multi и вентустановок Лоссей.
- ME-AC-MBS-200 - до 200 групп внутренних блоков City Multi и вентустановок Лоссей.

¹ Совместно с приборами ME-AC-KNX-15/100 и ME-AC-MBS-50/100/150/200 допускается применение контроллера AG-150A, подключенного по схеме без масштабирующих контроллеров PAC-YG50ECA (контроллеров расширения).



Примеры применения

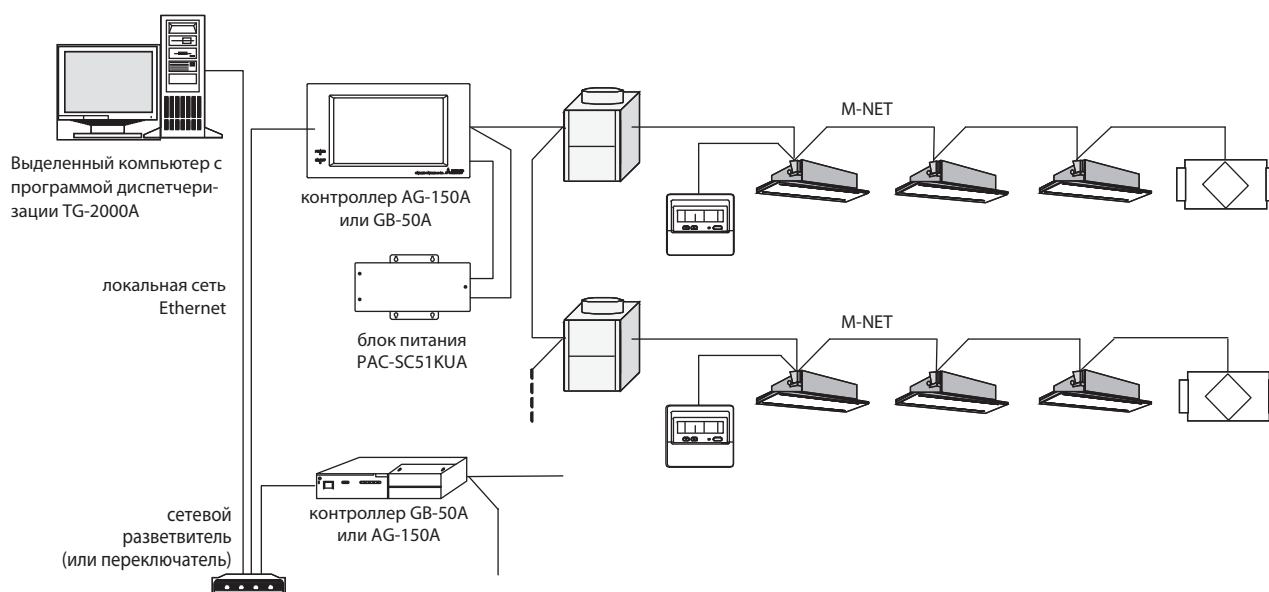
Системы управления и контроля CITY MULTI G4

- Программа диспетчеризации TG-2000A (Mitsubishi Electric)
- Удаленное управление через телефонную сеть или Интернет
- Раздельный учет электропотребления в мультизональных системах CITY MULTI
- Ограничение потребляемой мощности в мультизональных системах CITY MULTI
- Извещение о неисправностях через телефонную сеть или Internet
- Диагностика системы
- Взаимодействие с произвольными объектами в мультизональных системах CITY MULTI
- Шлюз для сети LonWorks LMAP02-E
- Программный шлюз для сети BACnet PAC-YG31CDA
- Аппаратный шлюз для сети BACnet BAC-HD150
- Управление через произвольный программируемый прибор с Ethernet-интерфейсом
- Протокол Micros-Fidelio
- Счетчик импульсов PAC-YG60MCA
- Контроллер PAC-YG63MCA для подключения внешних аналоговых датчиков температуры и влажности
- Контроллер PAC-YG66DCA для управления сторонним оборудованием

Программа диспетчеризации TG-2000A (Mitsubishi Electric)

Все модели City Multi,

а также бытовые системы M- и S-серий (new A-control), полупромышленные кондиционеры Mr SLIM (A-control) и приточно-вытяжные установки LOSSNAY.



Состав аппаратно-программного комплекса

Наименование	Описание
GB-50A AG-150A	Универсальный контроллер. Модификация GB-50A - без экрана и клавиатуры. 1 прибор на 50 внутренних блоков. Если количество внутренних блоков превышает 50, то следует создать объединения наружных блоков, в каждом из которых не более 50 внутренних. Для каждого из таких объединений устанавливается прибор GB-50A или AG-150A.
PAC-SC51KUA	Блок питания (для GB-50A питание может подаваться через линию M-NET от наружного блока City Multi). Количество соответствует количеству универсальных контроллеров.
Лицензия „веб-управление“	Активирует программный модуль обмена данными с компьютером.
TG-2000A	Программа диспетчеризации (Mitsubishi Electric).
Ethernet-модем или Internet-шлюз	Прибор для организации удаленного взаимодействия. Поставляется производителями телекоммуникационного оборудования.
HUB для 10BASE-T	Сетевой разветвитель (переключатель). Поставляется производителями телекоммуникационного оборудования.

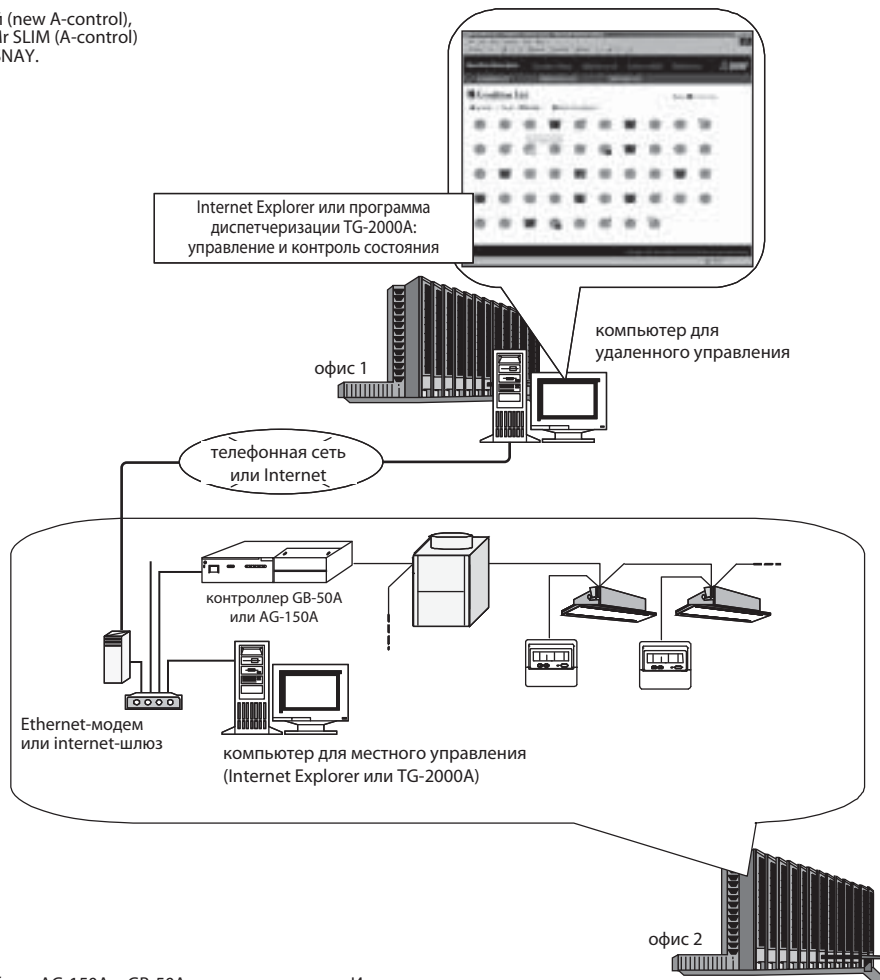
Документация*:

- 1) GB-50A - руководство по установке универсального контроллера.
- 2) Инициализация GB-50A - руководство по начальной настройке.
- 3) TG-2000A - краткое описание функций управления и контроля, реализованных в программе диспетчеризации TG-2000A.

*Указанную документацию можно найти на сайте www.mitsubishi-aircon.ru

Удаленное управление через телефонную сеть или Internet

Все модели City Multi,
а также бытовые системы M- и S-серий (new A-control),
полупромышленные кондиционеры Mr SLIM (A-control)
и приточно-вытяжные установки LOSSNAY.



Примечание:

- 1) Не рекомендуется подключать приборы AG-150A и GB-50A непосредственно в Интернет.
- 2) Для предотвращения несанкционированного доступа рекомендуется использовать VPN-маршрутизатор для организации виртуального частного канала в Интернет. Прибор AG-150A позволяет задействовать протокол безопасной передачи данных SSL:
<https://X.X.X.X/administrator.html> (X.X.X.X — IP-адрес прибора AG-150A).

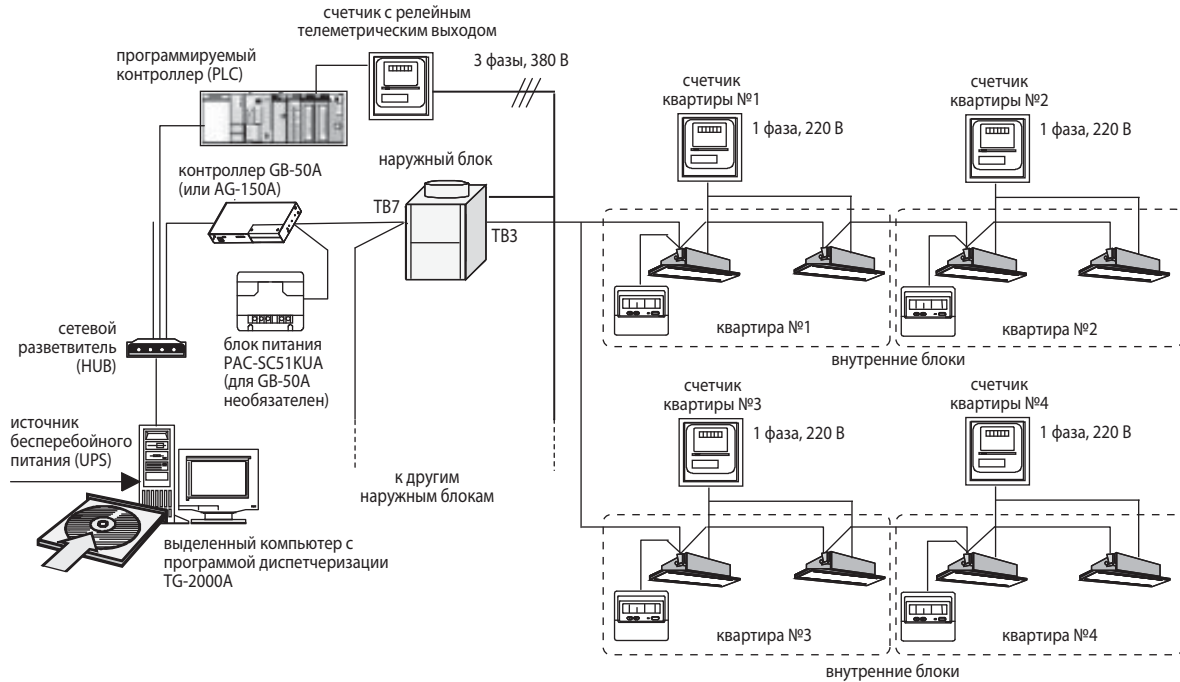
Состав аппаратно-программного комплекса

Наименование	Описание
GB-50A AG-150A	Универсальный контроллер. Модификация GB-50A - без экрана и клавиатуры. 1 прибор на 50 внутренних блоков. Если количество внутренних блоков превышает 50, то следует создать объединения наружных блоков, в каждом из которых не более 50 внутренних. Для каждого из таких объединений устанавливается прибор GB-50A или AG-150A.
РАС-SC51KUA	Блок питания (для GB-50A питание может подаваться через линию M-NET от наружного блока City Multi). Количество соответствует количеству универсальных контроллеров.
Лицензия „веб-управление“	Активирует программный модуль обмена данными с компьютером.
TG-2000A	Программа диспетчеризации (Mitsubishi Electric).
Ethernet-модем или Internet-шлюз	Прибор для организации удаленного взаимодействия. Поставляется производителями телекоммуникационного оборудования.
HUB для 10BASE-T	Сетевой разветвитель (переключатель). Поставляется производителями телекоммуникационного оборудования.

Документация*:

- 1) Эмулятор AG-150A - on-line эмулятор управления через Internet Explorer: http://www1.mitsubishielectric.co.jp/wink_doc/wink_files/acr/menu/ag150/.
- 2) GB-50A - руководство по установке универсального контроллера.
- 3) Инициализация GB-50A - руководство по начальной настройке.

*Указанную документацию можно найти на сайте www.mitsubishi-aircon.ru



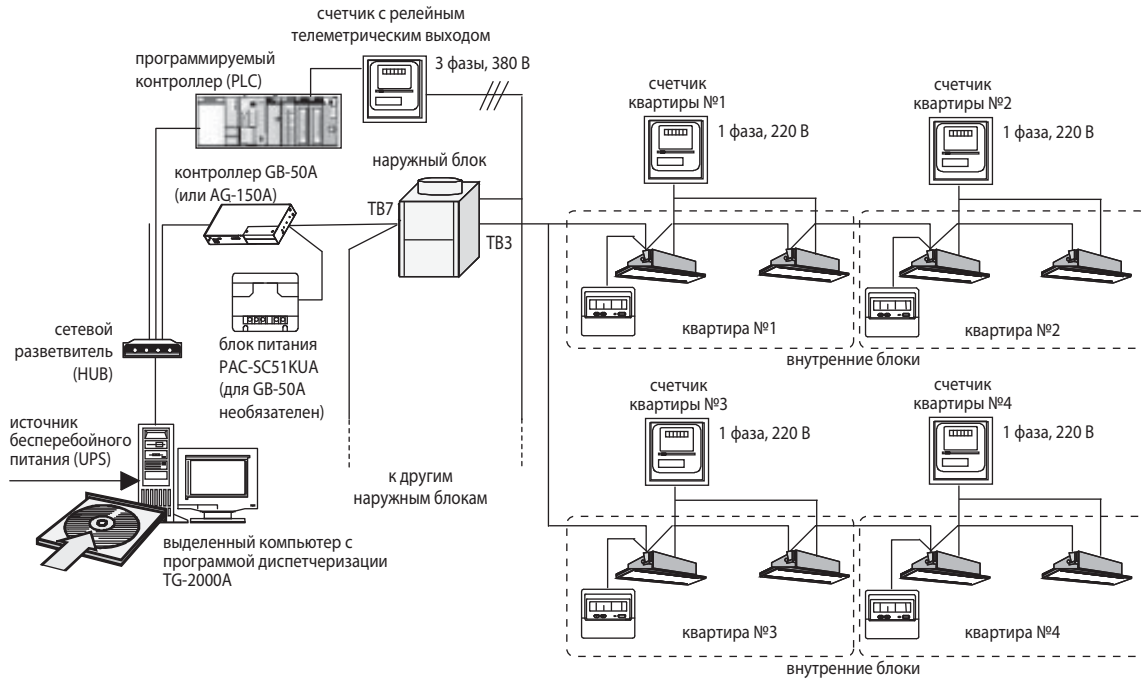
Состав аппаратно-программного комплекса

Наименование	Описание																																								
AG-150A (GB-50A)	Универсальный контроллер. Модификация GB-50A - без экрана и клавиатуры. 1 прибор на 50 внутренних блоков. Если количество внутренних блоков превышает 50, то следует создать объединения наружных блоков, в каждом из которых не более 50 внутренних. Для каждого из таких объединений устанавливается прибор GB-50A (AG-150A).																																								
PAC-SC51KUA	Блок питания (для GB-50A необязателен). Количество соответствует количеству универсальных контроллеров.																																								
Лицензия „веб-управление“	Активирует программный модуль обмена данными с компьютером.																																								
Лицензия „Учет электропотребления“	Активирует программный модуль поблочного учета загрузки наружного агрегата внутренними блоками.																																								
TG-2000A	Программа диспетчеризации (Mitsubishi Electric).																																								
HUB для 10BASE-T	Сетевой разветвитель (переключатель). Поставляется производителями телекоммуникационного оборудования.																																								
Программируемый контроллер (PLC) - серия MELSEC Q	<p>Спецификация контроллера приведена в таблице 1. К входным модулям PLC может быть подключено до 32 счетчиков, имеющих релейный телеметрический выход. Количество счетчиков соответствует числу контроллеров GB-50A (AG-150A) и включаются они в цепь питания наружных блоков, объединенных данным контроллером. Согласно спецификации входного модуля QX40 используется дополнительный источник питания напряжением 24 В постоянного тока. Специально разработанное программное обеспечение контроллера PAC-YG11CDA осуществляет подсчет импульсов от счетчиков и передачу данных в программу диспетчеризации TG-2000A через модуль Ethernet QJ71E71-100.</p> <p>Таблица 1. Спецификация контроллера</p> <table border="1"> <thead> <tr> <th colspan="4">Аппаратные средства (Mitsubishi Electric)</th> </tr> <tr> <th>Наименование</th> <th>Модель</th> <th>Кол-во</th> <th>Примечание</th> </tr> </thead> <tbody> <tr> <td>Процессорный модуль</td> <td>Q02H CPU</td> <td>1</td> <td></td> </tr> <tr> <td>Базовый блок</td> <td>Q33B</td> <td>1</td> <td></td> </tr> <tr> <td>Блок питания</td> <td>Q61P-A2</td> <td>1</td> <td></td> </tr> <tr> <td>Карта памяти</td> <td>Q2MEM-8MBA</td> <td>1</td> <td></td> </tr> <tr> <td>Блок входных сигналов</td> <td>QX40</td> <td>1</td> <td>* 24 В пост. тока/4мА общий плюс; можно подключить 2 блока * требуется внешний источник питания (24 В пост. тока)</td> </tr> <tr> <td>Ethernet-модуль</td> <td>QJ71E71-100</td> <td>1</td> <td>* используется 10Mbps LAN</td> </tr> <tr> <td colspan="4">Программное обеспечение для контроллера (Mitsubishi Electric)</td> </tr> <tr> <td></td> <td>PAC-YG11CDA</td> <td>1</td> <td></td> </tr> </tbody> </table>	Аппаратные средства (Mitsubishi Electric)				Наименование	Модель	Кол-во	Примечание	Процессорный модуль	Q02H CPU	1		Базовый блок	Q33B	1		Блок питания	Q61P-A2	1		Карта памяти	Q2MEM-8MBA	1		Блок входных сигналов	QX40	1	* 24 В пост. тока/4мА общий плюс; можно подключить 2 блока * требуется внешний источник питания (24 В пост. тока)	Ethernet-модуль	QJ71E71-100	1	* используется 10Mbps LAN	Программное обеспечение для контроллера (Mitsubishi Electric)					PAC-YG11CDA	1	
Аппаратные средства (Mitsubishi Electric)																																									
Наименование	Модель	Кол-во	Примечание																																						
Процессорный модуль	Q02H CPU	1																																							
Базовый блок	Q33B	1																																							
Блок питания	Q61P-A2	1																																							
Карта памяти	Q2MEM-8MBA	1																																							
Блок входных сигналов	QX40	1	* 24 В пост. тока/4мА общий плюс; можно подключить 2 блока * требуется внешний источник питания (24 В пост. тока)																																						
Ethernet-модуль	QJ71E71-100	1	* используется 10Mbps LAN																																						
Программное обеспечение для контроллера (Mitsubishi Electric)																																									
	PAC-YG11CDA	1																																							
Счетчики электроэнергии	<p>Параметры телеметрического выхода: полупроводниковое неполяризованное реле, длительность импульса 100-300мс, допустимое напряжение не менее 24В постоянного тока. Например, OD4165 (ABB), PCS 303 и т. п.</p>																																								

Документация*:

- 1) GB-50A - руководство по установке универсального контроллера.
- 2) Инициализация G-50A - руководство по начальной настройке.
- 3) TG-2000A - краткое описание функций управления и контроля, реализованных в программе диспетчеризации TG-2000A.

*Указанную документацию можно найти на сайте www.mitsubishi-aircon.ru



Состав аппаратно-программного комплекса

Наименование	Описание																																								
AG-150A (GB-50A)	Универсальный контроллер. Модификация GB-50A - без экрана и клавиатуры. 1 прибор на 50 внутренних блоков. Если количество внутренних блоков превышает 50, то следует создать объединения наружных блоков, в каждом из которых не более 50 внутренних. Для каждого из таких объединений устанавливается прибор GB-50A (AG-150A).																																								
PAC-SC51KUA	Блок питания (для GB-50A необязателен). Количество соответствует количеству универсальных контроллеров.																																								
Лицензия „веб-управление“	Активирует программный модуль обмена данными с компьютером.																																								
Лицензия „Ограничение пиков электропотребления“	Активирует программный модуль ограничения пиков электропотребления (ограничивается средняя получасовая потребляемая мощность).																																								
TG-2000A	Программа диспетчеризации (Mitsubishi Electric).																																								
HUB для 10BASE-T	Сетевой разветвитель (переключатель). Поставляется производителями телекоммуникационного оборудования.																																								
Программируемый контроллер (PLC) - серия MELSEC Q	<p>Спецификация контроллера приведена в таблице 1. К входным модулям PLC может быть подключено до 32 счетчиков, имеющих релейный телеметрический выход. Количество счетчиков соответствует числу контроллеров GB-50A (AG-150A) и включаются они в цепь питания наружных блоков, объединенных данным контроллером. Согласно спецификации входного модуля QX40 используется дополнительный источник питания напряжением 24 В постоянного тока. Специально разработанное программное обеспечение контроллера PAC-YG11CDA осуществляет подсчет импульсов от счетчиков и передачу данных в программу диспетчеризации TG-2000A через модуль Ethernet QJ71E71-100.</p> <p>Таблица 1. Спецификация контроллера</p> <table border="1"> <thead> <tr> <th colspan="4">Аппаратные средства (Mitsubishi Electric)</th> </tr> <tr> <th>Наименование</th> <th>Модель</th> <th>Кол-во</th> <th>Примечание</th> </tr> </thead> <tbody> <tr> <td>Процессорный модуль</td> <td>Q02H CPU</td> <td>1</td> <td></td> </tr> <tr> <td>Базовый блок</td> <td>Q33B</td> <td>1</td> <td></td> </tr> <tr> <td>Блок питания</td> <td>Q61P-A2</td> <td>1</td> <td></td> </tr> <tr> <td>Карта памяти</td> <td>Q2MEM-8MBA</td> <td>1</td> <td></td> </tr> <tr> <td>Блок входных сигналов</td> <td>QX40</td> <td>1</td> <td>* 24 В пост. тока/4 мА общий плюс; можно подключить 2 блока * требуется внешний источник питания (24 В пост. тока)</td> </tr> <tr> <td>Ethernet-модуль</td> <td>QJ71E71-100</td> <td>1</td> <td>* используется 10 Mbps LAN</td> </tr> <tr> <th colspan="4">Программное обеспечение (Mitsubishi Electric)</th> </tr> <tr> <td></td> <td>PAC-YG11CDA</td> <td>1</td> <td></td> </tr> </tbody> </table>	Аппаратные средства (Mitsubishi Electric)				Наименование	Модель	Кол-во	Примечание	Процессорный модуль	Q02H CPU	1		Базовый блок	Q33B	1		Блок питания	Q61P-A2	1		Карта памяти	Q2MEM-8MBA	1		Блок входных сигналов	QX40	1	* 24 В пост. тока/4 мА общий плюс; можно подключить 2 блока * требуется внешний источник питания (24 В пост. тока)	Ethernet-модуль	QJ71E71-100	1	* используется 10 Mbps LAN	Программное обеспечение (Mitsubishi Electric)					PAC-YG11CDA	1	
Аппаратные средства (Mitsubishi Electric)																																									
Наименование	Модель	Кол-во	Примечание																																						
Процессорный модуль	Q02H CPU	1																																							
Базовый блок	Q33B	1																																							
Блок питания	Q61P-A2	1																																							
Карта памяти	Q2MEM-8MBA	1																																							
Блок входных сигналов	QX40	1	* 24 В пост. тока/4 мА общий плюс; можно подключить 2 блока * требуется внешний источник питания (24 В пост. тока)																																						
Ethernet-модуль	QJ71E71-100	1	* используется 10 Mbps LAN																																						
Программное обеспечение (Mitsubishi Electric)																																									
	PAC-YG11CDA	1																																							
Счетчики электроэнергии	<p>Параметры телеметрического выхода: полупроводниковое неполяризованное реле, длительность импульса 100-300 мс, допустимое напряжение не менее 24 В постоянного тока. Например, OD4165 (ABB), PCS 303 и т. п. Количество счетчиков в цепи питания наружных блоков должно соответствовать количеству приборов GB-50A (AG-150A).</p>																																								

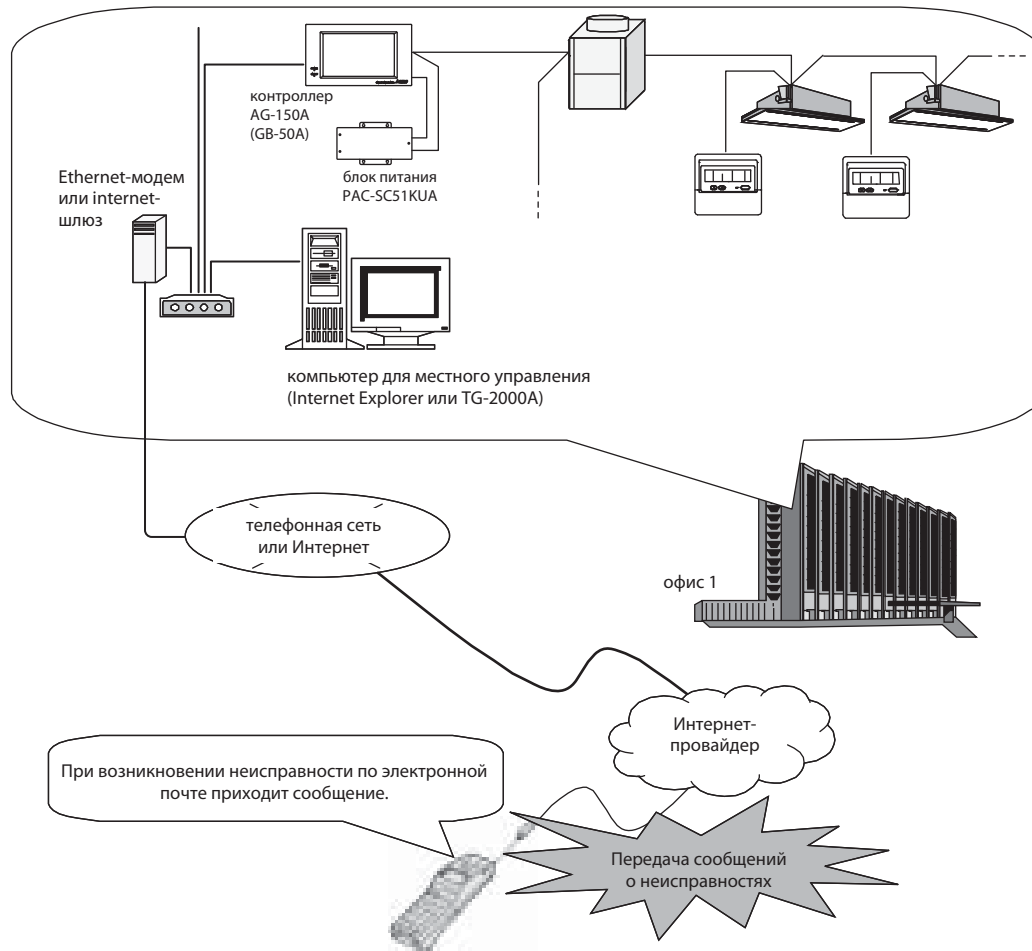
Документация*:

- 1) GB-50A, AG-150A - руководство по установке универсального контроллера.
- 2) Инициализация GB-50A - руководство по начальной настройке.
- 3) TG-2000A - краткое описание функций управления и контроля, реализованных в программе диспетчеризации TG-2000A.

*Указанную документацию можно найти на сайте www.mitsubishi-aircon.ru

Все модели City Multi,
а также бытовые системы M- и S-серий (new A-control),
полупромышленные кондиционеры Mr SLIM (A-control)
и приточно-вытяжные установки LOSSNAY.

программно-аппаратный комплекс Mitsubishi Electric



Состав аппаратно-программного комплекса

Наименование	Описание
G-50A (GB-50A)	Универсальный контроллер. Модификация GB-50A - без экрана и клавиатуры. 1 прибор на 50 внутренних блоков. Если количество внутренних блоков превышает 50, то следует создать объединения наружных блоков, в каждом из которых не более 50 внутренних. Для каждого из таких объединений устанавливается прибор AG-150A (GB-50A).
PAC-SC51KUA	Блок питания (для GB-50A необязателен). Количество соответствует количеству универсальных контроллеров.
Лицензия „веб-управление“	Активирует программный модуль обмена данными с компьютером.
Лицензия „извещение о неисправностях“	Активирует программный модуль, отвечающий за отправку сообщений по электронной почте. Сообщение содержит код неисправности, время ее возникновения и адрес неисправного прибора. После устранения неисправности направляется уведомление об этом.
Ethernet-модем или Internet-шлюз	Прибор для организации удаленного взаимодействия. Поставляется производителями телекоммуникационного оборудования.
HUB для 10BASE-T	Сетевой разветвитель (переключатель). Поставляется производителями телекоммуникационного оборудования.

Документация*:

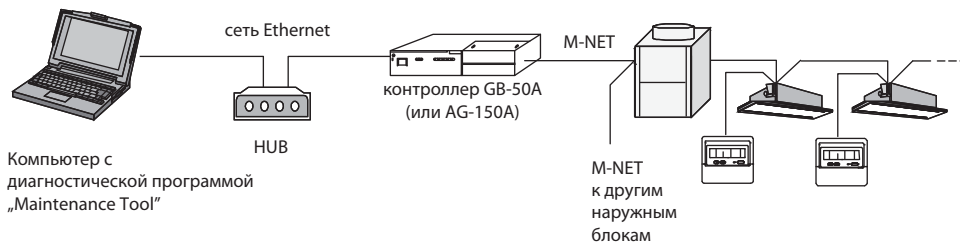
- 1) AG-150A, GB-50A - руководство по установке универсального контроллера.
- 2) Инициализация GB-50A - руководство по начальной настройке.

*Указанную документацию можно найти на сайте www.mitsubishi-aircon.ru

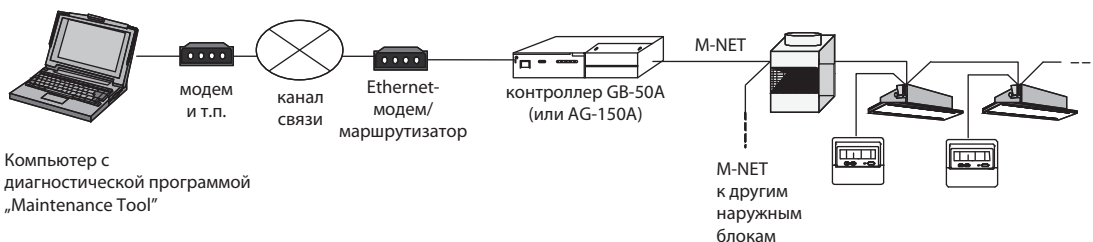
Все модели City Multi,
а также полупромышленные кондиционеры Mr SLIM (A-control)
и приточно-вытяжные установки LOSSNAY.

программно-аппаратный комплекс Mitsubishi Electric

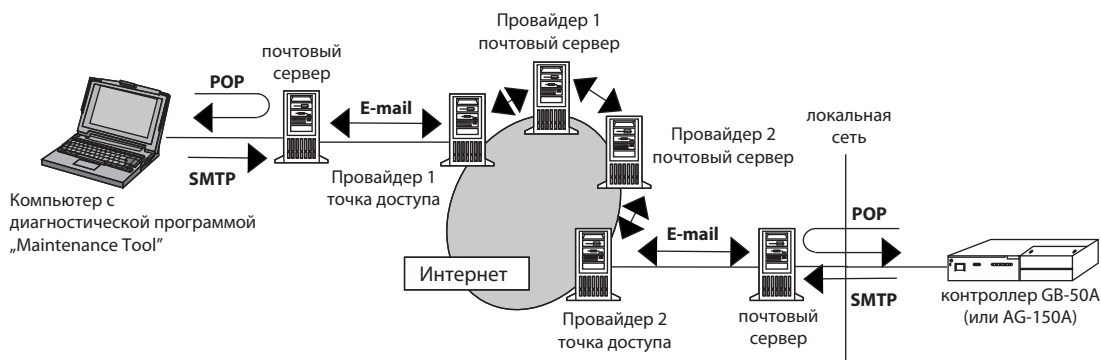
(1) Подключение по локальной сети



(2) Удаленное подключение по выделенным каналам связи (коммутируемые телефонные линии, виртуальные частные сети VPN)



(3) Удаленная диагностика по электронной почте



Состав аппаратно-программного комплекса

Наименование	Описание
AG-150A (GB-50A)	Универсальный контроллер. Модификация GB-50A - без экрана и клавиатуры. 1 прибор на 50 внутренних блоков. Если количество внутренних блоков превышает 50, то следует создать объединения наружных блоков, в каждом из которых не более 50 внутренних. Для каждого из таких объединений устанавливается прибор AG-150A (GB-50A).
PAC-SC51KUA	Блок питания (для GB-50A необязателен при подключении к City Multi). Количество соответствует количеству универсальных контроллеров.
Лицензия „веб-управление“	Активирует программный модуль обмена данными с компьютером.
Лицензия „диагностика“	Активирует программный модуль, собирающий информацию о рабочих параметрах системы и передающий ее в специальную программу Maintenance Tool (поставляется Мицубиси Электрик). Диагностический компьютер может быть подключен в данную сеть локально (1) или удаленно (2). Из соображений безопасности сети предприятия, в которую подключен прибор G(B)-50A, обмен данными может происходить по электронной почте (3).
Ethernet-модем или Internet-шлюз	Прибор для организации удаленного взаимодействия. Поставляется производителями телекоммуникационного оборудования.
HUB для 10BASE-T, Ethernet-модем, маршрутизатор	Приборы поставляются производителями телекоммуникационного оборудования.

Документация*:

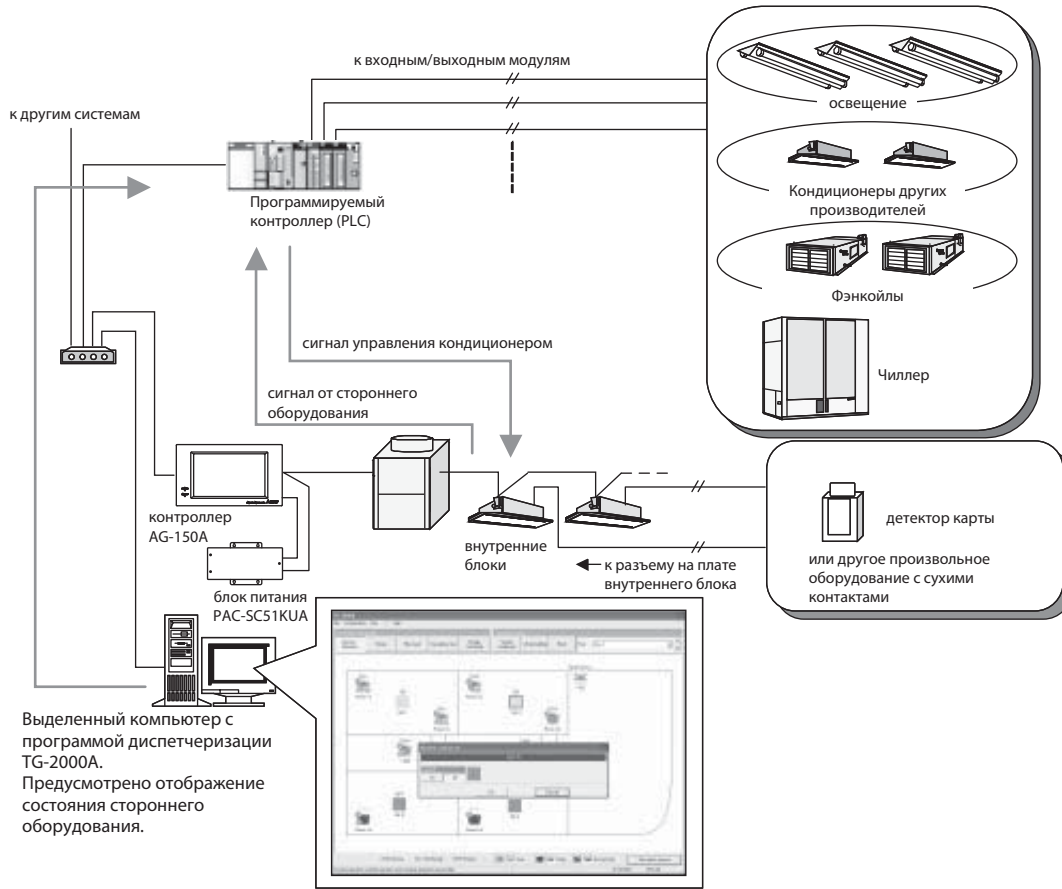
- 1) AG-150A, GB-50A - руководство по установке универсального контроллера.
- 2) Инициализация GB-50A - руководство по начальной настройке.
- 3) Программа Maintenance Tool - руководство по установке и использованию.

Взаимодействие с произвольными объектами в мультizonальных системах CITY MULTI

Все модели City Multi, а также бытовые системы M- и S-серий (new A-control), полупромышленные кондиционеры Mr SLIM (A-control) и приточно-вытяжные установки LOSSNAY.

программно-аппаратный комплекс Mitsubishi Electric

Сигналы сухих контактов стороннего оборудования подключаются на входные модули контроллера (PLC) или на специальные разъемы внутренних блоков. Аналогично могут быть организованы выходные сигналы. С помощью программного обеспечения может быть задана любая логика взаимосвязанной работы кондиционеров и стороннего оборудования.



Состав аппаратно-программного комплекса

Наименование	Описание																																												
AG-150A (GB-50A)	Универсальный контроллер. Модификация GB-50A - без экрана и клавиатуры. 1 прибор на 50 внутренних блоков. Если количество внутренних блоков превышает 50, то следует создать объединения наружных блоков, в каждом из которых не более 50 внутренних. Для каждого из таких объединений устанавливается прибор AG-150A (GB-50A).																																												
PAC-SCS1KUA	Блок питания (для GB-50A блок питания необязателен). Количество соответствует количеству универсальных контроллеров.																																												
Лицензия „веб-управление“	Активирует программный модуль обмена данными с компьютером.																																												
Лицензия „Взаимодействие со сторонним оборудованием“	Активирует программный модуль ограничения пиков электропотребления (ограничивается средняя получасовая потребляемая мощность).																																												
TG-2000A	Программа диспетчеризации (Mitsubishi Electric). Версия выше 5.5 при использовании AG-150A.																																												
HUB для 10BASE-T	Сетевой разветвитель (переключатель). Поставляется производителями телекоммуникационного оборудования.																																												
Программируемый контроллер (PLC) - серия MELSEC Q	<p>Спецификация контроллера приведена в таблице 1.</p> <p>Таблица 1. Спецификация контроллера</p> <table border="1"> <thead> <tr> <th colspan="4">Аппаратные средства (Mitsubishi Electric)</th> </tr> <tr> <th>Наименование</th> <th>Модель</th> <th>Кол-во</th> <th>Примечание</th> </tr> </thead> <tbody> <tr> <td>Процессорный модуль</td> <td>Q02H CPU</td> <td>1</td> <td></td> </tr> <tr> <td>Базовый блок</td> <td>Q33B (Q35B, Q38B, Q312B)</td> <td>1</td> <td>В зависимости от количества входных и выходных модулей</td> </tr> <tr> <td>Блок питания</td> <td>Q61P-A2</td> <td>1</td> <td></td> </tr> <tr> <td>Карта памяти</td> <td>Q2MEM-8MBA</td> <td>1</td> <td></td> </tr> <tr> <td>Блок входных сигналов</td> <td>QX40</td> <td>1</td> <td>* 24 В пост. тока/4 мА общий плюс; можно подключить 2 блока * требуется внешний источник питания (24 В пост. тока)</td> </tr> <tr> <td>Блок выходных сигналов</td> <td>QY40P</td> <td>1</td> <td>* внутренний контакт 12/24 В пост. тока, 0.1А требуется внешний источник питания (12/24 В пост. тока)</td> </tr> <tr> <td>Ethernet-модуль</td> <td>QJ71E71-100</td> <td>1</td> <td>* используется 10 Mbps LAN</td> </tr> <tr> <th colspan="4">Программное обеспечение (Mitsubishi Electric)</th> </tr> <tr> <td></td> <td>PAC-YG21CDA</td> <td>1</td> <td></td> </tr> </tbody> </table>	Аппаратные средства (Mitsubishi Electric)				Наименование	Модель	Кол-во	Примечание	Процессорный модуль	Q02H CPU	1		Базовый блок	Q33B (Q35B, Q38B, Q312B)	1	В зависимости от количества входных и выходных модулей	Блок питания	Q61P-A2	1		Карта памяти	Q2MEM-8MBA	1		Блок входных сигналов	QX40	1	* 24 В пост. тока/4 мА общий плюс; можно подключить 2 блока * требуется внешний источник питания (24 В пост. тока)	Блок выходных сигналов	QY40P	1	* внутренний контакт 12/24 В пост. тока, 0.1А требуется внешний источник питания (12/24 В пост. тока)	Ethernet-модуль	QJ71E71-100	1	* используется 10 Mbps LAN	Программное обеспечение (Mitsubishi Electric)					PAC-YG21CDA	1	
Аппаратные средства (Mitsubishi Electric)																																													
Наименование	Модель	Кол-во	Примечание																																										
Процессорный модуль	Q02H CPU	1																																											
Базовый блок	Q33B (Q35B, Q38B, Q312B)	1	В зависимости от количества входных и выходных модулей																																										
Блок питания	Q61P-A2	1																																											
Карта памяти	Q2MEM-8MBA	1																																											
Блок входных сигналов	QX40	1	* 24 В пост. тока/4 мА общий плюс; можно подключить 2 блока * требуется внешний источник питания (24 В пост. тока)																																										
Блок выходных сигналов	QY40P	1	* внутренний контакт 12/24 В пост. тока, 0.1А требуется внешний источник питания (12/24 В пост. тока)																																										
Ethernet-модуль	QJ71E71-100	1	* используется 10 Mbps LAN																																										
Программное обеспечение (Mitsubishi Electric)																																													
	PAC-YG21CDA	1																																											

Шлюз для сети LonWorks LMAP02-E

Все модели City Multi,

а также бытовые системы M- и S-серий (new A-control), полупромышленные кондиционеры Mr SLIM (A-control) и приточно-вытяжные установки LOSSNAY.

Управление:

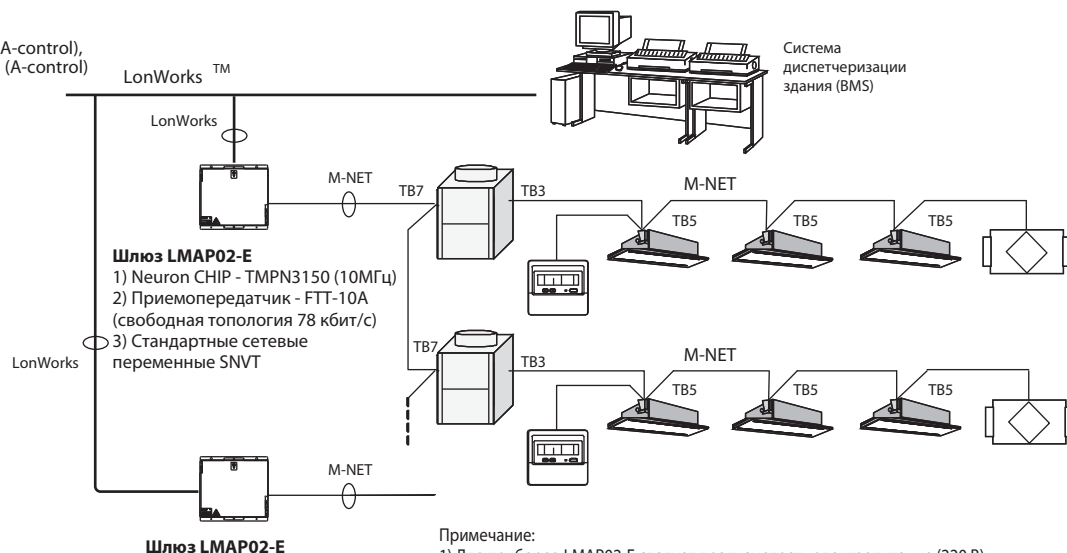
- вкл/выкл;
- блокировка пульта;
- режим;
- целевая температура;
- скорость вентилятора;
- выключить все блоки.

Контроль:

- вкл/выкл;
- блокировка пульта;
- режим;
- целевая температура;
- температура в помещении;
- скорость вентилятора;
- код неисправности.

Документация*:

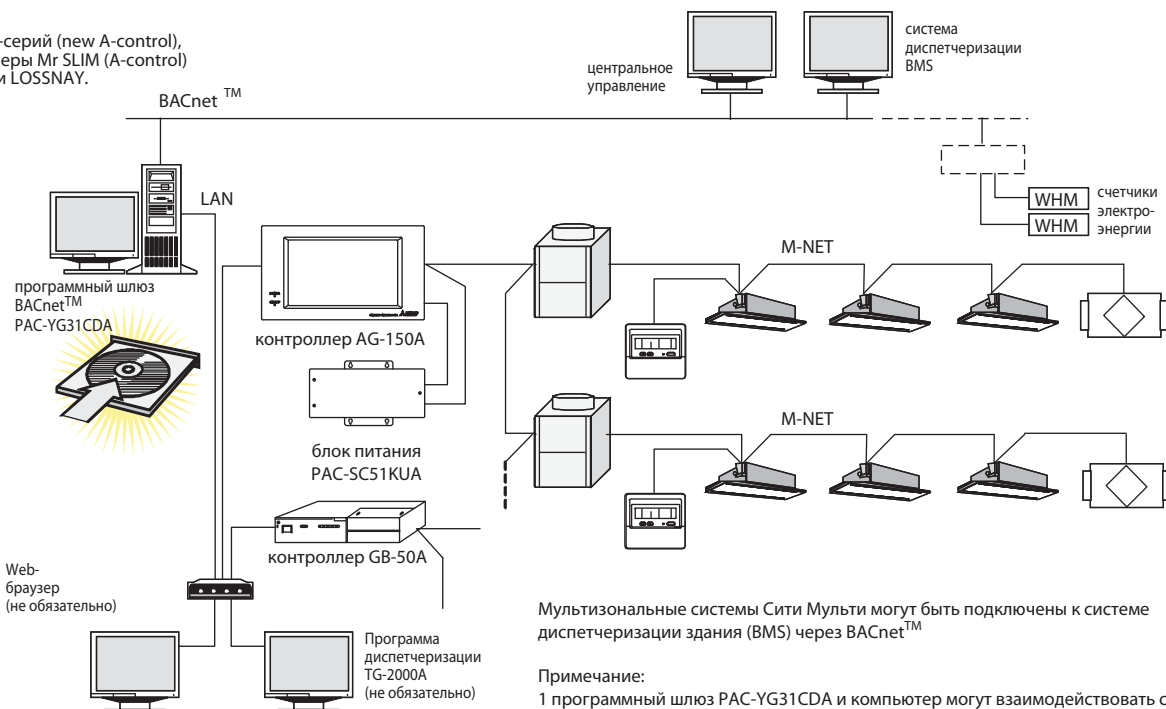
- 1) LMAP-02E - руководство по установке прибора.
- 2) SNVT спецификация - описание SNVT-переменных.



Программный шлюз для сети BACnet BAC-HD150

Все модели City Multi,

а также бытовые системы M- и S-серий (new A-control), полупромышленные кондиционеры Mr SLIM (A-control) и приточно-вытяжные установки LOSSNAY.



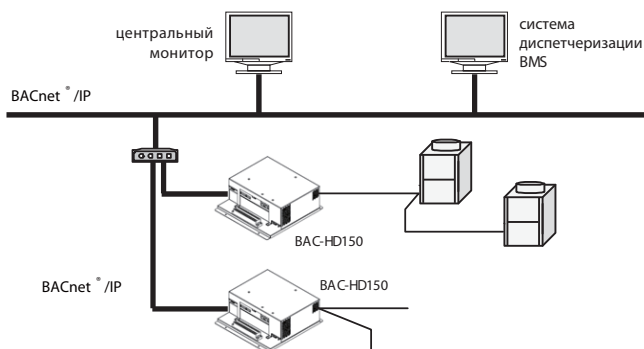
Документация*:

- 1) PAC-YG31CDA - руководство по установке программного шлюза BACnet.

Аппаратный шлюз для сети BACnet BAC-HD150

Системы CITY MULTI могут быть подключены в систему диспетчеризации (BMS - Building Management System), построенные по технологии BACnet®, с помощью аппаратного шлюза BAC-HD150-E.

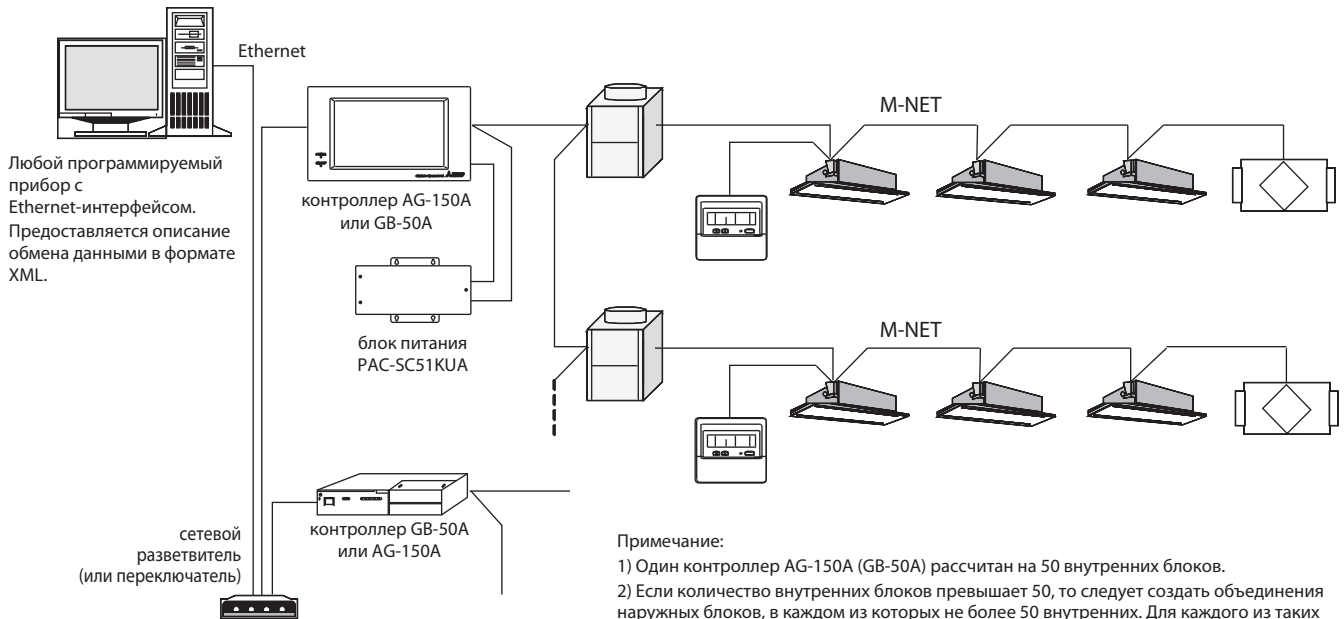
Один шлюз BAC-HD150-E организует взаимодействие с группой наружных блоков, к которым подключено не более 50 внутренних блоков.



*Указанную документацию можно найти на сайте www.mitsubishi-aircon.ru

Все модели City Multi,

а также бытовые системы M- и S-серий (new A-control), полупромышленные кондиционеры Mr SLIM (A-control) и приточно-вытяжные установки LOSSNAY.



Примечание:

- 1) Один контроллер AG-150A (GB-50A) рассчитан на 50 внутренних блоков.
- 2) Если количество внутренних блоков превышает 50, то следует создать объединения наружных блоков, в каждом из которых не более 50 внутренних. Для каждого из таких объединений устанавливается прибор AG-150A или GB-50A.
- 3) В случае применения масштабирующих контроллеров PAC-YG50ECA спецификация XML-обмена данными изменяется. В этом случае протокол обмена данными может быть предоставлен только после заключения специального договора о неразглашении информации.

ДОКУМЕНТАЦИЯ*:


- 1) GB-50A LAN — спецификация аппаратно-программного соединения.
- 2) GB-50A XML — описание обмена данными в формате XML.

* Указанную документацию можно найти на сайте www.mitsubishi-aircon.ru

FIDELIO

Универсальный центральный контроллер GB-50A и программируемый логический контроллер PLC серии Q со специальной программой Mitsubishi Electric версии 1.00 обеспечивают взаимодействие согласно протоколу Micros-Fidelio, а также спецификации FIAS.

Тип интерфейса – BMS (системы диспетчеризации зданий).
Низкоуровневый протокол – полный дуплекс.
Транспортный уровень – TCP/IP.
Логотип Micros-Fidelio FKT – MG5.


Europe, Africa & Middle East
Neuss, May 25 2005

To/An : Mitsubishi Electric Europe B.V.
From/Von : Marcus Bösel – Micros Fidelio GmbH
Ref./Betr. : Mitsubishi G 50 (with PLC Q series)
Pages : 1

Dear Madams and Sirs,

This document provides written confirmation that the interface software, **Mitsubishi G 50 (with PLC Q series), Version 1.00**, developed using the Micros-Fidelio Interface Protocol and Application Specifications *FIAS*, has been approved and is available for install within the Region. The interface is listed to our Price List, which contains all interfaces.

The approval covers the following functionality of your software:

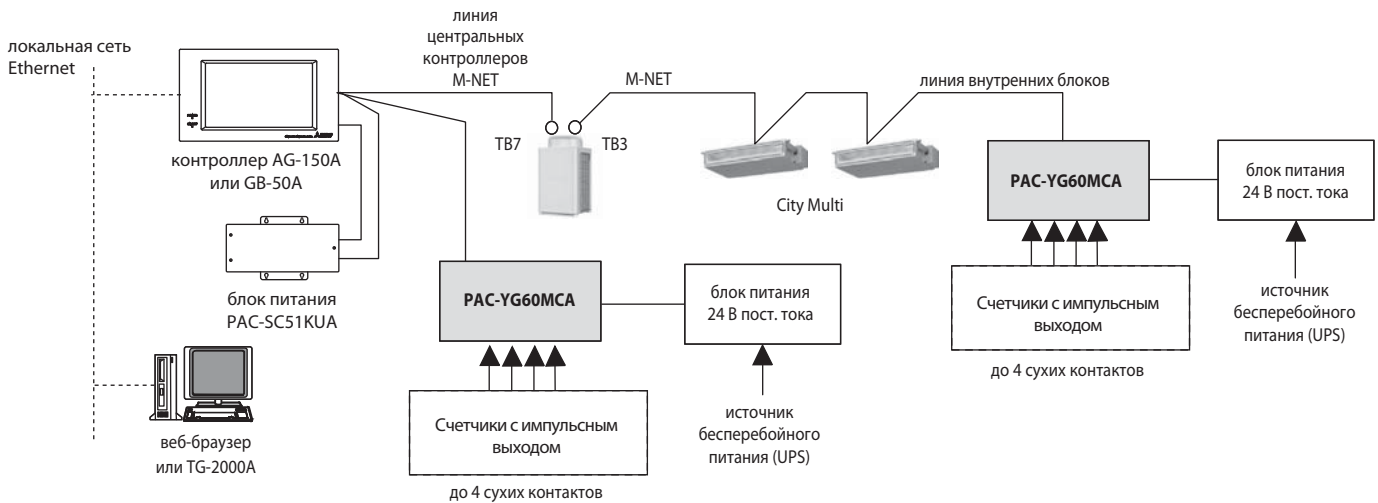
Interface Type:	BMS – Building Management System
Low-level protocol:	Full Duplex
Transport Layer:	TCP/IP
Micros Fidelio FKT Logo:	MG5

Счетчик импульсов PAC-YG60MCA

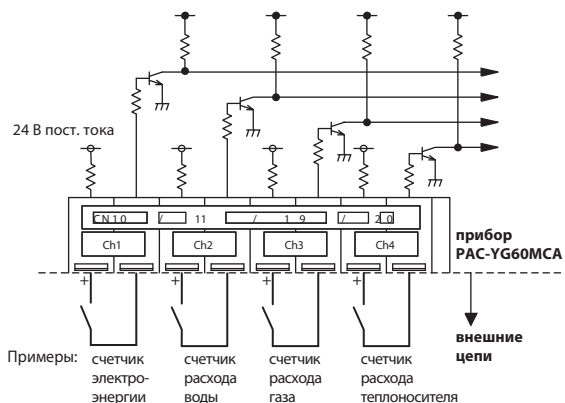
Сигналы сухих контактов внешних приборов подключаются на входные клеммы контроллера PAC-YG60MCA. Контроллер осуществляет подсчет импульсов и хранение данных со счетчиков электроэнергии, воды, газа и т.п. Эта информация может быть передана в программу диспетчеризации TG-2000A, и использована для организации учета электропотребления, ограничения пиковой мощности и реализации функции энергосбережения. Показания счетчиков могут быть выведены в веб-браузер через контроллеры AG150A или GB-50A (показания счетчиков не выводятся на дисплей AG-150A).

Ограничения:

- 1) В зоне управления 1 контроллера AG-150A или GB-50A может быть установлено не более 5 приборов PAC-YG60MCA. Таким образом, можно организовать подключение до 20 счетчиков в этой зоне.
- 2) Суммарное количество внутренних блоков и приборов PAC-YG60MCA в зоне управления 1 контроллера GB-50A не должно превышать 50.



Подключение внешних цепей



Примечания:

- 1) Максимальная длина внешних линий подключения счетчиков не должна превышать 100 м. Однако в условиях сильных внешних электромагнитных полей рекомендуется ограничить эту длину значением 10 м.
- 2) Для достижения достаточной точности измерений рекомендуется использовать счетчики электроэнергии, имеющие вес импульса менее 1 кВт·час/имп.
- 3) С помощью DIP-переключателей на плате прибора можно ввести отдельные для каждого канала коэффициенты счетчика: 0, 1, 1, 10.

Спецификация прибора

Параметр	Значение (описание)	
Блок питания	24 В пост. тока $\pm 10\%$, 5 Вт	
Интерфейсы	Сигнальная линия M-NET	17 - 30 В пост. тока (эквивалентный индекс в сети M-NET равен 1/4)
	Сухой контакт	Количество контактов: 4 Тип сигнала: контакт без напряжения (сухой контакт) Длительность импульса: 100-300 мс (интервал между импульсами не менее 100 мс) Напряжение: 24 В пост. тока Ток через контакт: 1 мА и менее
Условия эксплуатации и хранения	Температура	Диапазон рабочих температур: 0 ~ 40°C Температура хранения: -20 ~ 60°C
	Влажность	30 - 90% (не допускается конденсация)
Размеры	200 (Ш) × 120 (В) × 45 (Г) мм	
Вес	0,6 кг	
Внутренние часы	При отключении электропитания внутренний источник питания поддерживает ход часов в течение 1 недели. Для зарядки источника требуется 1 день. Замена источника не предполагается.	

Документация*:

- 1) Руководство по установке и настройке прибора IM_PAC-YG60MCA(WT04973X01)_EN.pdf

*Указанную документацию можно найти на сайте www.mitsubishi-aircon.ru

Контроллер PAC-YG63MCA для подключения внешних аналоговых датчиков температуры и влажности

Контроллер PAC-YG63MCA предназначен для подключения внешних аналоговых датчиков температуры и влажности. Информация об изменении температуры и влажности через контроллер передается в программу диспетчеризации TG-2000A или в Internet Explorer, где она может быть представлена в табличном и графическом виде. Значения температуры и влажности могут быть отображены на дисплее AG-150A.

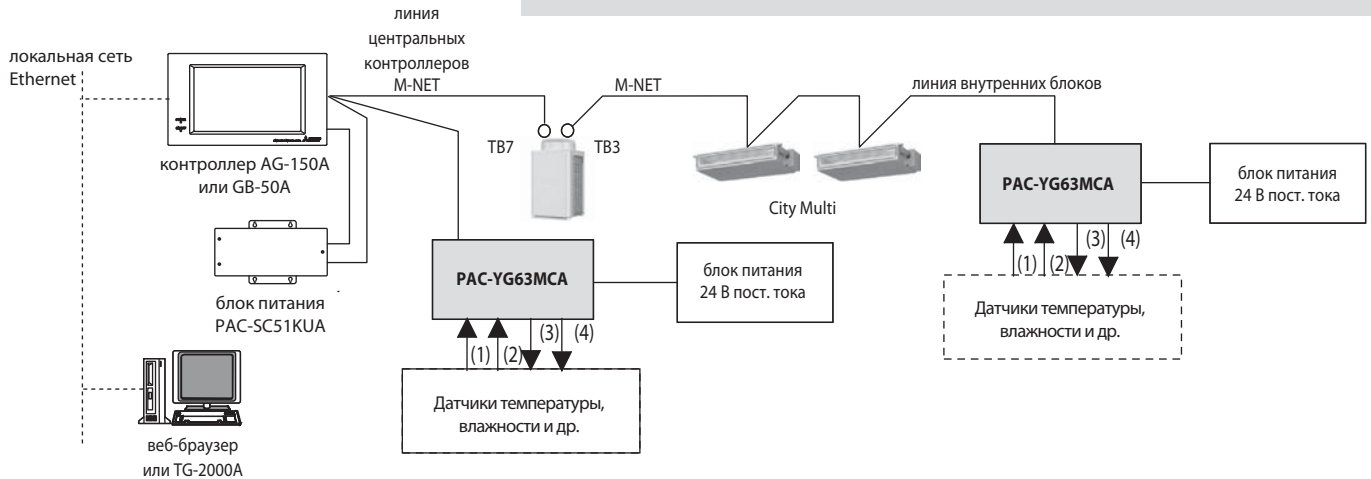
Для датчиков может быть задан диапазон измерения, при выходе за границы которого контроллер выдает аварийный сигнал.

Измеренные значения могут быть использованы в качестве входных параметров для управления элементами системы кондиционирования.

- (1) Канал 1 подключения датчика температуры или влажности
- (2) Канал 2 подключения датчика температуры или влажности
- (3) Ошибка датчика в канале 1 (выход за максимальное/минимальное значение)
- (4) Ошибка датчика в канале 2 (выход за максимальное/минимальное значение)

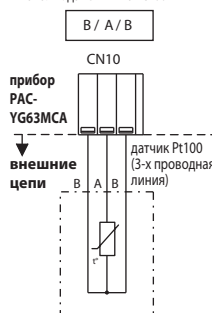
Ограничения:

- 1) В зоне управления 1 контроллера AG-150A или GB-50A может быть подключено до 50 приборов PAC-YG63MCA.
- Суммарное количество внутренних блоков и приборов PAC-YG63MCA не должно превышать 50.

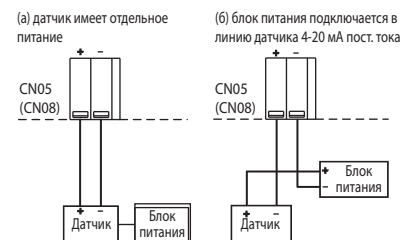


Подключение внешних цепей

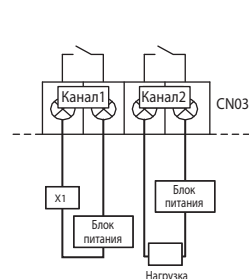
Канал 1: датчик типа Pt100



Каналы 1, 2: датчики 4-20 мА пост. тока, 1-5 В пост. тока или 0-10 В пост. тока.



Выход: ошибка датчика в канале 1, 2



Примечания:

- 1) К каналу 1 допускается подключать аналоговые датчики 4 типов: Pt100, 4-20 мА пост. тока, 1-5 В пост. тока, или 0-10 В пост. тока.
- 2) К каналу 2 допускается подключать аналоговые датчики 3 типов: 4-20 мА пост. тока, 1-5 В пост. тока, или 0-10 В пост. тока.
- 3) Для подключения датчиков следует использовать кабель, указанный в их спецификации. При этом длина кабеля не должна превышать 12 м. Рекомендуется использовать экранированный кабель, экранирующую оплетку которого следует подключать к клемме FG прибора PAC-YG63MCA.

Спецификация прибора

Параметр	Значение (описание)					
Блок питания	24 В пост. тока ± 10%, 5 Вт					
Интерфейсы	Вход	Канал	Датчик	Измеряемый параметр	Диапазон измерений	Погрешность измерения
	аналогов.	4-20 мА пост. тока 1-5 В пост. тока 1-10 В пост. тока	Температура/ влажность	Задается центральным контроллером	±0.5%FS ±0.1°C (*3) ±0.5%FS ±0.1%RH при 25°C	
	№2	аналогов.	4-20 мА пост. тока 1-5 В пост. тока 1-10 В пост. тока	Температура/ влажность	Задается центральным контроллером	±0.5%FS ±0.1°C (*3) ±0.5%FS ±0.1%RH при 25°C
		Выход	Ошибка датчика - выход за максимальное или минимальное значение (сухой контакт)	Нагрузочная способность: макс.: 24 В пост. тока, 5 Вт мин.: 5 В пост. тока, 2 мВт * Не допускается прикладывать внешнее переменное напряжение.		
	Условия эксплуатации и хранения	Температура	Диапазон рабочих температур		0 to 40°C	
Влажность		Температура хранения		-20 to 60°C		
Размеры	200 (Ш) × 120 (В) × 45 (Г) мм					
Вес	0.6 кг					
Внутренние часы	При отключении электропитания внутренний источник питания поддерживает ход часов в течение 1 недели. Для зарядки источника требуется 1 день. Замена источника не предполагается.					

Документация*:

- 1) Руководство по установке и настройке прибора IM_PAC-YG63MCA(WT04975X01)_EN.pdf

*Указанную документацию можно найти на сайте www.mitsubishi-aircon.ru

Контроллер PAC-YG66DCA для управления сторонним оборудованием

Контроллер PAC-YG66DCA используется в сочетании с центральным контроллером AG-150A или GB-50A для управления сторонним оборудованием, а также для мониторинга сигналов о его состоянии. Два канала управления и мониторинга подключаются непосредственно к контроллеру, и 4 дополнительных канала могут быть организованы с помощью внешней платы расширения.

Внешние сигналы могут быть использованы в качестве входных параметров для управления элементами системы кондиционирования.

Каждый канал включает: (а) Выход: включить/выключить (включить)
 (б) Выход: выключить
 (с) Вход: включен/выключен
 (д) Вход: исправен/неисправен

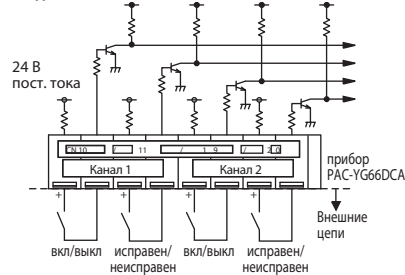
Ограничения:

1) В зоне управления 1 контроллера G(B)-50A может быть подключено до 50 приборов PAC-YG66DCA (50 каналов). Суммарное количество внутренних блоков и задействованных каналов в приборе PAC-YG66DCA не должно превышать 50.

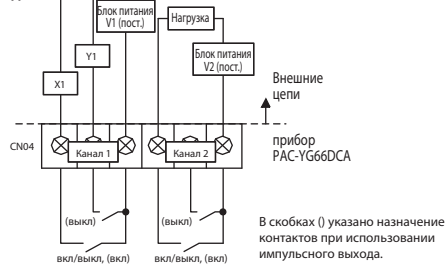


Подключение внешних цепей

Входы



Выходы



Спецификация прибора

Параметр	Значение (описание)				
Блок питания	24 В пост. тока ± 10%, 5 Вт				
Интерфейсы	На плате контроллера	выход (*3)	Включить/выключить (включить) (*4)	Сухой контакт (реле) (2) Нагрузочная способность: макс.: 24 В пост. тока, 5 Вт мин.: 5 В пост. тока, 2 мВт * Не допускается прикладывать переменное напряжение.	
			Выключить (*4)	Транзистор (2) 24 В пост. тока, 40 мА и менее (*5)	
		вход	Вкл/выкл	Сухой контакт (каждый из 2)	Нагрузочная способность: макс.: 24 В пост. тока, 5 Вт мин.: 5 В пост. тока, 2 мВт * Не допускается прикладывать переменное напряжение.
			Испр/неиспр.	Транзистор (2)	24 В пост. тока, 40 мА и менее (*5)
	Расширение	выход (*3)	Включить/выключить (включить) (*4)	Сухой контакт (каждый из 2)	24 В пост. тока, 1 мА и менее (*6)
			Выключить (*4)	Транзистор (каждый из 4)	24 В пост. тока, 40 мА и менее (*5)
		вход	Вкл/выкл	Вход 24В пост. тока (каждый из 4)	24 В пост. тока, 1 мА и менее (*7)
			Испр/неиспр.		
Условия эксплуатации и хранения	Температура	Диапазон рабочих температур		0 ~ 40°C	
	Влажность	Температура хранения		-20 ~ 60°C	
Размеры	200 (Ш) × 120 (В) × 45 (Г) мм				
Вес	0.6 кг				
Внутренние часы	При отключении электропитания внутренний источник питания поддерживает ход часов в течение 1 недели. Для зарядки источника требуется 1 день. Замена источника не предполагается.				

Документация*:

1) Руководство по установке и настройке прибора IM_PAC-YG66DCA(WT04977X01)_EN.pdf

*Указанную документацию можно найти на сайте www.mitsubishi-aircon.ru

Контроллер секций охлаждения

РАС-АН М-Н

VRF-системы CITY MULTI G4

охлаждение-нагрев: 9,0–28,0 кВт



Контроллеры РАС-АН125, 140, 250М-Н позволяют подключить фреоновую секцию приточной установки к наружному блоку мультизональной VRF-системы СИТИ МУЛЬТИ. При этом допускается работа приточной установки в режиме как охлаждения, так и нагрева. Контроль целевой температуры может осуществляться по температуре вытяжного воздуха или приточного воздуха в канале. В комплекте с приборами поставляются термисторы с элементами крепления, а также электронный расширительный вентиль.

Общая информация о системе

Применяется с наружными блоками	PUHY-P250, 300, 350, 400, 450, 500YHM-A (не допускается подключение к PUHY-P200YHM-A)
Хладагент	R410A
Суммарная установочная мощность фреоновых секций приточных установок (допускается подключение нескольких контроллеров фреоновых секций к одному наружному блоку)	80-100% от номинальной мощности наружного блока

Примечания:

1. Не следует комбинировать в одном гидравлическом контуре внутренние блоки системы City Multi и контроллеры РАС-АН125, 140, 250М-Н.
2. Контроллеры РАС-АН125, 140, 250М-Н не могут быть использованы с блоками серии R2, WY и WR2.

Характеристики приборов

Наименование контроллера		РАС-АН125М-Н	РАС-АН140М-Н	РАС-АН250М-Н		
Типоразмер испарителя		100	125	140	200 250	
Холодопроизводительность (мин-макс), кВт		9,0 - 11,2	11,2 - 14,0	14,0 - 16,0	16,0 - 22,4 22,4 - 28,0	
Теплопроизводительность (мин-макс), кВт		10,0 - 12,5	12,5 - 16,0	16,0 - 18,0	18,0 - 25,0 25,0 - 31,5	
Номинальный расход воздуха, м³/час		2000	2500	3000	4000 5000	
Охлаждение	падение давления в теплообменнике	не более 0,03 МПа				
	температура хладагента на входе в расширительный вентиль LEV	25°C				
	температура испарения	8,5°C				
	перегрев хладагента в испарителе	5°C				
	температура воздуха на входе	27°C по сухому термометру / 19°C по мокрому термометру				
Нагрев	температура конденсации	Tс определяется в соответствии с рисунком 1				
	температура хладагента на входе в теплообменник	Tin определяется в соответствии с рисунком 2				
	переохлаждение хладагента в конденсаторе	15°C				
	температура воздуха на входе	0°C по сухому термометру / -2,9°C по мокрому термометру				

Примечание

1) Минимальная производительность системы составляет 6 кВт. Руководствуйтесь рисунком 3 для проверки минимально допустимого перепада температур на фреоновом теплообменнике при невысокой нагрузке системы, например, осенью или весной.

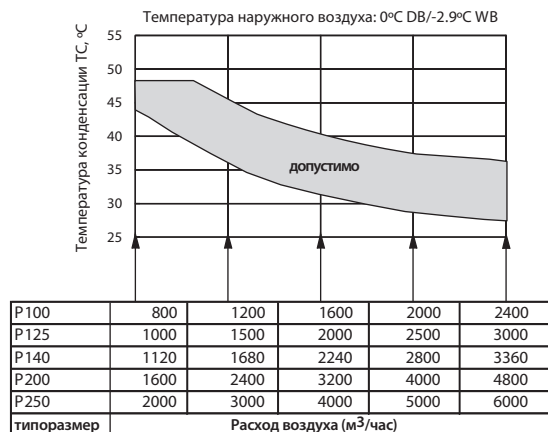


Рис. 1. Определение допустимых значений температуры конденсации

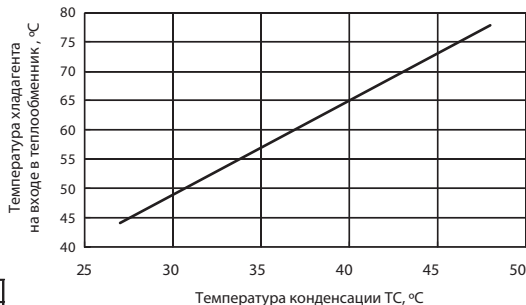


Рис. 2. Зависимость температуры хладагента на входе в теплообменник

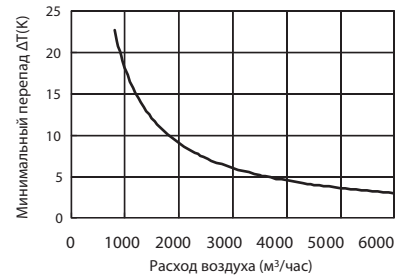
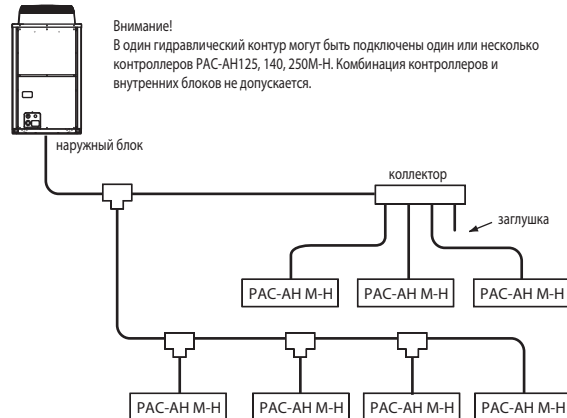


Рис. 3. Минимальный перепад температуры (обогрев)



Диапазон рабочих температур

Режим	охлаждение	нагрев
Температура воздуха на входе фреоновой секции	15~24°C WB	-10~15°C DB
Температура наружного воздуха	-5~43°C DB	-20~15,5°C WB



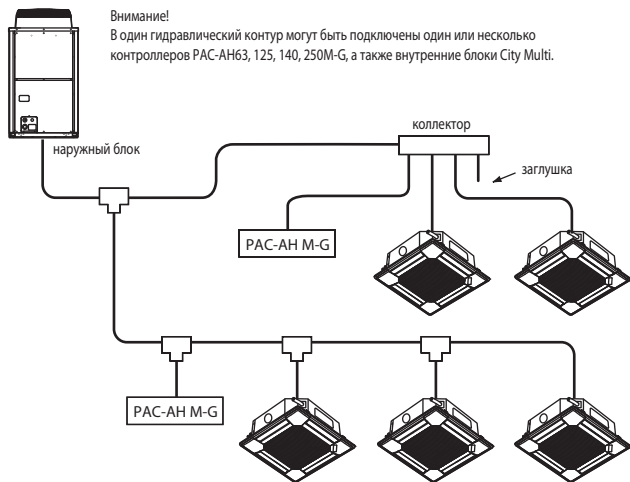


Контроллер секций охлаждения

PAC-AH M-G

VRF-системы CITYMULTI G4

только охлаждение: 5,6–28,0 кВт



Внимание!
В один гидравлический контур могут быть подключены один или несколько контроллеров PAC-AH63, 125, 140, 250M-G, а также внутренние блоки City Multi.

Контроллеры PAC-AH63, 125, 140, 250M-G позволяют подключить фреоновую секцию приточной установки к наружному блоку мультizonальной VRF-системы СИТИ МУЛЬТИ. При этом допускается работа приточной установки в режиме только в режиме охлаждения. Контроль целевой температуры осуществляется по температуре вытяжного воздуха.

В комплекте с приборами поставляются термисторы с элементами крепления, а также электронный расширительный вентиль.

Общая информация о системе

Применяется с наружными блоками	PUHY-P250, 300, 350, 400, 450, 500YHM-A (не допускается подключение к PUHY-P200YHM-A)
Хладагент	R410A
Суммарная установочная мощность фреоновых секций приточных установок и внутренних блоков	50% ~ 100%
Соотношение производительности приточной установки и внутренних блоков	Если применяется комбинированная схема, то производительность приточной установки (ПУ) должна составлять не более 50% суммарной установочной мощности внутренних блоков (ВБ). Например, ПУ : ВБ = 50% : 50% допустимо = 70% : 30% не допустимо = 30% : 70% допустимо = 100% : 0% допустимо (так как не комбинация ПУ и ВБ)

Примечания:

1. Допускается комбинировать в одном гидравлическом контуре внутренние блоки системы City Multi и контроллеры PAC-AH63, 125, 140, 250M-G.
2. Контроллеры PAC-AH63, 125, 140, 250M-G не могут быть использованы с блоками серии R2, WY и WR2.

Диапазон рабочих температур

Режим	охлаждение	нагрев
Температура воздуха на входе фреоновой секции приточной установки (ПУ)	15~24°C WB	работа в режиме нагрева не предусмотрена
Температура наружного воздуха	-5~43°C DB	-20~15,5°C WB
Внутренние блоки City Multi (в контур подключен контроллер ПУ PAC-AH M-G)	15~24°C WB	15~27°C DB

Характеристики приборов

Наименование контроллера		PAC-AH63M-G	PAC-AH125M-G				PAC-AH140M-G	PAC-AH250M-G	
Типоразмер испарителя		63	71	80	100	125	140	200	250
Холодопроизводительность (мин-макс), кВт		5,6 - 7,1	7,1 - 8,0	8,0 - 9,0	9,0 - 11,2	11,2 - 14,0	14,0 - 16,0	16,0 - 22,4	22,4 - 28,0
Номинальный расход воздуха, м³/час		1250	1500	1750	2000	2500	3000	4000	5000
Минимальный объем испарителя, см³		950	1100	1200	1500	1900	2150	3000	3750
Максимальный объем испарителя, см³		1800	2000	2250	2850	3550	4050	5700	7100
Количество проходов теплообменника (контуров)		3	3	3	4~5	4~5	5~6	6~10	8~10
Охлаждение	падение давления в теплообменнике	не более 0,03 МПа							
	температура хладагента на входе в расширительный вентиль LEV	25°C							
	температура испарения	8,5°C							
	температура на выходе из испарителя	13,5°C							
	перегрев хладагента в испарителе	5°C							
температура воздуха на входе		27°C по сухому термометру / 19°C по мокрому термометру							
Электропитание контроллера		220 В, 1 фаза, 50 Гц							
Размеры контроллера, мм		382 (430 - с учетом элементов крепления) x 326 x 117 (132)							
Вес, кг		7							
Класс IP		IP24							

Примечание

- 1) Внутренние поверхности труб, из которых изготовлен теплообменник, должны быть чистыми. Допускаются следующие максимальные удельные концентрации веществ: вода — 0.6 мг/м, масло — 0.5 мг/м, твердые частицы — 1.8 мг/м.

Lossnay

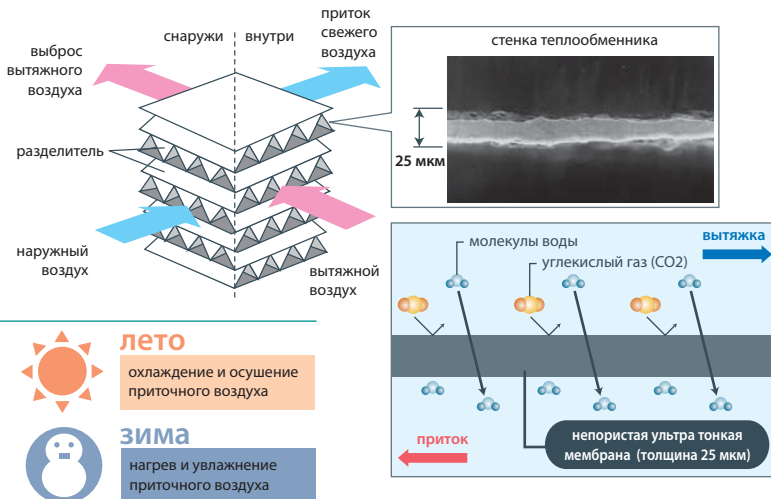
Приточно-вытяжные установки

- Вентиляция зданий и помещений может привести к значительным тепловым потерям. Система Лосней позволяет утилизировать до 70% энергии, затрачиваемой на охлаждение или обогрев воздуха в помещениях. Системы Лосней не только снижают операционные затраты на электроэнергию, но и позволяют снизить стоимость оборудования до 30% благодаря установке менее мощных моделей.
- Вентиляционная установка Лосней утилизирует явную и скрытую теплоту воздуха, то есть почти выравнивает не только температуру приточного и вытяжного воздуха, но и его влагосодержание. Благодаря использованию специального материала рекуператора приточный воздух охлаждается и осушается летом, а также нагревается и увлажняется зимой за счет вытяжного воздуха. Материал рекуператора имеет избирательную проницаемость к различным газам, что обеспечивает свободное прохождение водяного пара и препятствует прониканию загрязняющих веществ (углекислый газ, аммиак) через стенки теплообменника.



Теплообменник ЛОССНЕЙ

Теплообменник Лоссней изготовлен из ультратонкой бумаги, имеющей специальную пропитку. Гофрированные слои склеены перпендикулярно друг другу и образуют каналы для приточного и вытяжного воздуха. Через стенки теплообменника происходит передача теплоты между воздушными потоками, а также диффузия водяного пара из более влажного воздуха к менее влажному. Эффективность теплообменника Лоссней 5-го поколения увеличена за счет применения влагопроницаемого клея для фиксации гофрированных слоев и разделителей.



Приток свежего воздуха без дискомфорта

Вентустановка Лоссней не просто подает свежий воздух, но и изменяет его температуру и влагосодержание. Летом приточный воздух охлаждается и осушается за счет тепло- и влагообмена с вытяжным воздухом. Зимой - наоборот: приточный воздух нагревается и увлажняется перед поступлением в помещение.



Экономия

Снижение эксплуатационных расходов

снижение расходов достигает

18.8%



Нужен менее мощный кондиционер

обычная система

12,5 кВт

ЛОССНЕЙ

с использованием ЛОССНЕЙ

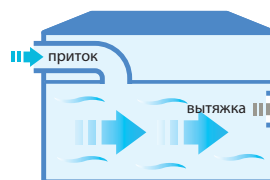
10 кВт

Сбалансированный воздухообмен



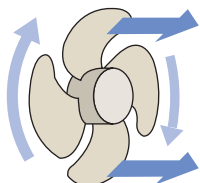
Если в помещении не организован приток свежего воздуха, то давление в помещении понижается. В этом случае эффективность установленной вытяжной системы резко падает.

ЛОССНЕЙ



Организация циркуляции воздуха с помощью приточно-вытяжной системы обеспечивает сбалансированный воздухообмен в помещении и эффективное удаление загрязненного воздуха.

Комфортное воздушораспределение

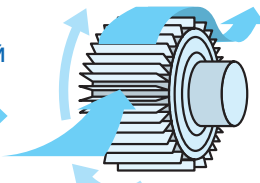


осевой вентилятор

Осевые вентиляторы имеют низкое статическое давление, и их способность удалять воздух из герметизированных помещений ограничена. Также они не могут быть использованы для работы с сетью воздуховодов и дополнительных вентиляционных элементов.

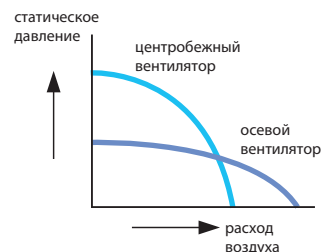
ЛОССНЕЙ

высокое статическое давление



центробежный вентилятор

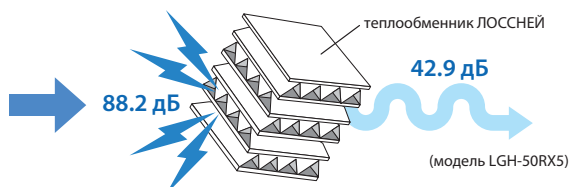
Центробежные вентиляторы характеризуются высоким статическим давлением. Они хорошо удаляют воздух даже из герметизированных помещений. Напор вентилятора достаточен для организации воздушораспределения через сеть воздуховодов.



Шумоглушение

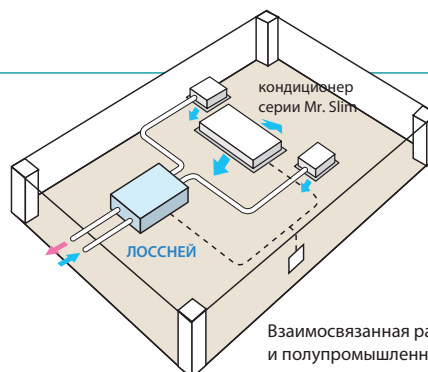
Структура и материал теплообменника ЛОССНЕЙ препятствуют передаче звуковых волн и поглощают звуковые колебания.

Лабораторными измерениями и многолетним опытом эксплуатации подтверждена эффективность подавления шума в помещениях вблизи аэропортов, железнодорожных линий и автомагистралей.



Взаимосвязь с кондиционером

Система управления приточно-вытяжной установки ЛОССНЕЙ позволяет создавать объединения с кондиционером полупромышленной серии Mr. Slim для организации синхронной работы. Вентустановку можно включить синхронно с кондиционером или отдельно от него, используя штатный настенный пульт кондиционера.



Взаимосвязанная работа вентустановки ЛОССНЕЙ и полупромышленного кондиционера

Настенная приточно-вытяжная установка

VL-100U-E

Серия Lossnay

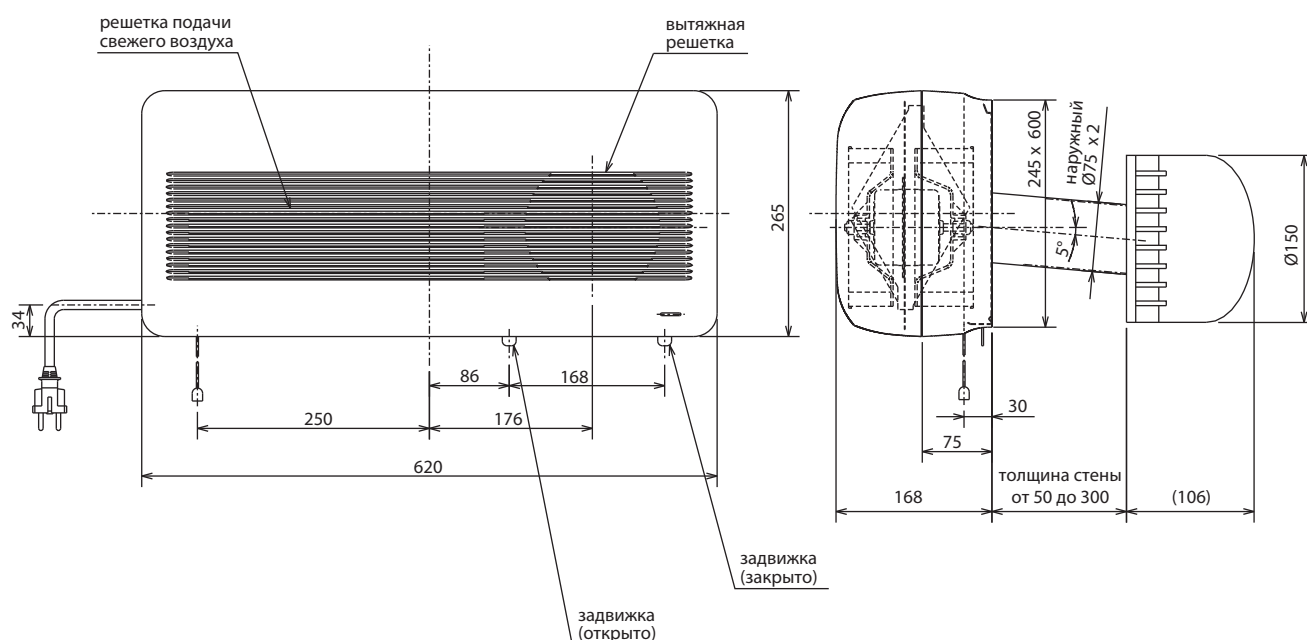
Расход воздуха: 100 м³/ч



ЛОССНЕЙ VL-100

Описание прибора

- Данная модель устанавливается на стене.
- Воздух подается через два отверстия в стене диаметром 75 мм.
- Расход воздуха может регулироваться (высокий и низкий).
- В комплекте с прибором VL-100U-E прилагаются аксессуары для монтажа.



Характеристики приборов

Параметр / Модель	VL-100U-E	
Напряжение питания (В, ф, Гц)	220-240 В, 1 ф, 50 Гц	
Потребляемая мощность, Вт	низкая	23
	высокая	26
Расход воздуха, м³/ч	низкая	65
	высокая	105
Уровень шума, дБ(А)	низкая	29,5
	высокая	39,0
Эффективность рекуперации (по энтальпии), %	низкая	77
	высокая	70
Вес, кг	6,5	
Габариты, мм	длина	620
	толщина	168
	высота	265
Размер отверстия в стене, мм	2 отв. Ø75	
Гарантированный диапазон наружных температур	-10 ... +40 °С	
Завод (страна)	MITSUBISHI ELECTRIC CORPORATION NAKATSUGAWA WORKS (Япония)	





Подвесная приточно-вытяжная установка

LGH-40ES-E

Серия Lossnay

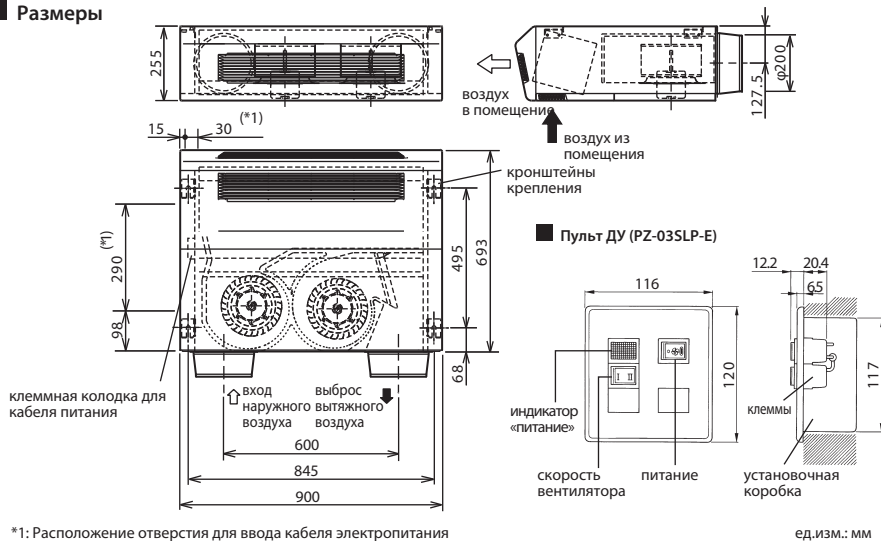
Расход воздуха: 400 м³/ч

Описание прибора

- Эта модель устанавливается горизонтально под потолок (высота прибора 255 мм).
- Система поставляется с двумя фильтрами (подача и вытяжка) класса EU-3.
- Компактный и легкий прибор.
- Срок службы теплообменного элемента до 10 лет.
- Управление: ВКЛ/ВЫКЛ, скорость вентилятора высокая/низкая.
- Удобное обслуживание прибора.

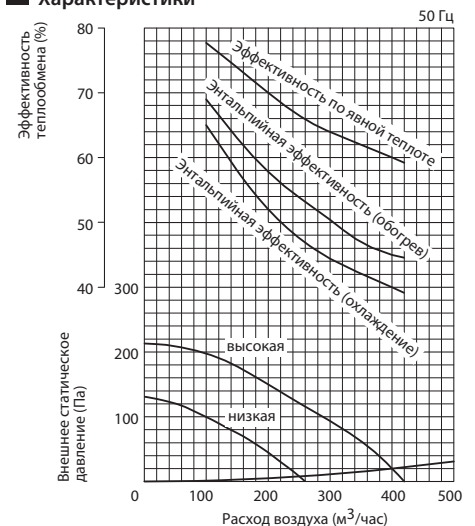
Параметр / Модель		LGH-40ES-E
Потребляемая мощность	кВт	0,146
Расход воздуха (мин-макс)	м ³ /ч	250-400
Эффективность утилизации тепла (мин-макс)	%	48,0-54,0
Уровень шума (мин-макс)	дБ(А)	34-43
Вес	кг	25,0
Габариты (ШхДхВ)	мм	900x693x255
Напряжение питания	В, ф, Гц	220-240В, 1 ф, 50 Гц
Диаметр воздуховодов	мм	200
Гарантированный диапазон наружных температур		-10 ... +40 °С
Завод (страна)		MITSUBISHI ELECTRIC CORPORATION NAKATSUGAWA WORKS (Япония)

Размеры

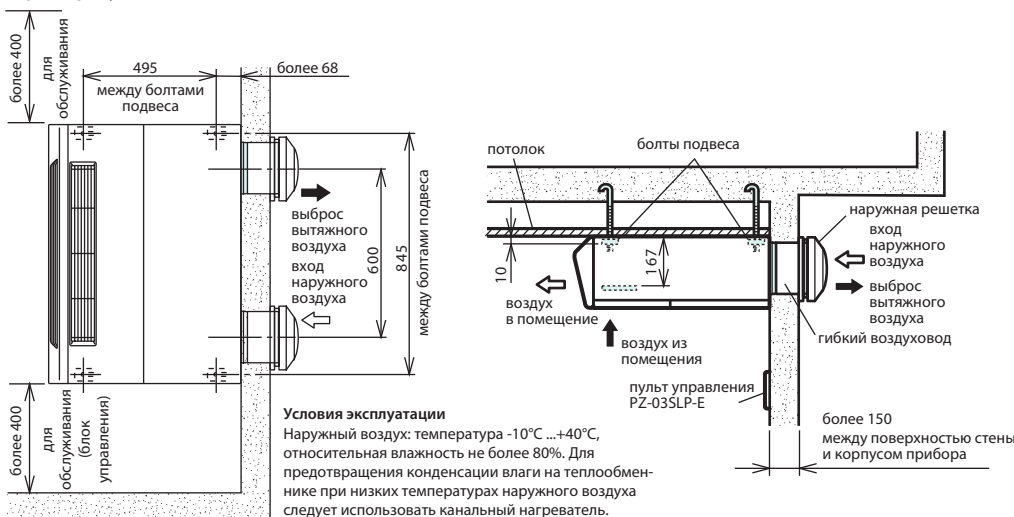


*1: Расположение отверстия для ввода кабеля электропитания

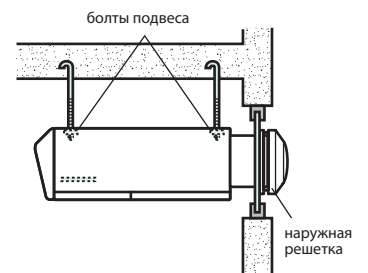
Характеристики



Примеры установки



при установке в стеклопакет



*Примечания:

- Воздуховоды к наружным решеткам должны быть теплоизолированы.
- Не допускайте попадания дождя в наружные решетки.

Наименование	Описание
1 PZ-03SLP-E	Проводной пульт управления Лосней

Канальная приточно-вытяжная установка

LGH-RX5

Серия Lossnay

Расход воздуха: 150–2000 м³/ч



LGH-15/25/35/50/65/80/100RX5



LGH-150/200RX5

Описание прибора

- Модели этой серии устанавливаются за подшивным потолком. Допускается вертикальная установка на стену.
- Система поставляется с двумя фильтрами (подача и вытяжка) класса EU-G3.
- Предусмотрена автономная работа, работа совместно с кондиционерами серии Mr. Slim, а также в составе мультизональной системы Сити Мульти.
- Подавление шума в канале приточного воздуха. Уровень наружного шума снижается на 30 дБ.
- Допускается дисбаланс приточного и вытяжного воздуха.
- В качестве материала рекуператора используется ультратонкая пленка.
- Режимы работы: автоматический, рекуперация, без теплообмена. Предусмотрена возможность подключения к системе диспетчеризации.
- Срок службы теплообменного элемента до 10 лет.
- Встроена система управления внешним приточным нагревателем.
- Существует программа подбора и расчета параметров воздуха для приточно-вытяжных установок Лосней (www.mitsubishi-aircon.ru, раздел «Программы/Дистрибутивы»).
- Для управления используется русифицированный пульт PZ-60DR-E со встроенным недельным таймером.
- Предусмотрено подключение датчика углекислого газа. По сигналу датчика (сухой контакт) вентустановка переходит на высокую скорость вращения вентилятора вне зависимости от скорости, установленной на пульте управления.

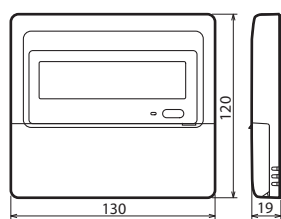
Параметр / Модель		LGH-15RX5-E	LGH-25RX5-E	LGH-35RX5-E	LGH-50RX5-E	LGH-65RX5-E
Потребляемая мощность	Вт	110	129	212	286	380
Расход воздуха (мин-макс)	м³/ч	110 - 150	105 - 250	115 - 350	180 - 500	265 - 650
Эффективность рекуперации по температуре (макс. скорость - мин. скорость)	%	82,0 - 85,5	79,0 - 83,5	80,0 - 88,0	78,0 - 86,0	77,0 - 86,0
Эффективность рекуперации по энтальпии, % (макс. скорость - мин. скорость)	нагрев	75,0 - 81,0	69,5 - 77,5	71,5 - 81,5	69,0 - 78,0	68,5 - 78,0
	охлаждение	73,0 - 81,0	68,0 - 76,0	71,0 - 81,0	66,5 - 77,0	66,0 - 77,0
Уровень шума (мин-макс)	дБ(А)	18 - 28	18 - 27	18 - 32	19 - 34	22 - 34,5
Вес	кг	20,0	20,0	29,0	33,0	40,0
Габариты (ШхДхВ)	мм	735x780x273	735x780x273	874x888x315	1016x888x315	954x908x386
Напряжение питания	В, ф, Гц	220-240 В, 1 фаза, 50 Гц				
Диаметр воздуховодов	мм	100	150		200	
Гарантированный диапазон наружных температур	-15 ... +40°C, относительная влажность не более 80%					
Завод (страна)	MITSUBISHI ELECTRIC CORPORATION NAKATSUGAWA WORKS (Япония)					

Параметр / Модель		LGH-80RX5-E	LGH-100RX5-E	LGH-150RX5-E	LGH-200RX5-E
Потребляемая мощность	Вт	415	535	830	1100
Расход воздуха (мин-макс)	м³/ч	355 - 800	415 - 1000	1300 - 1500	1580 - 2000
Эффективность рекуперации (по температуре) (макс. скорость - мин. скорость)	%	79,0 - 87,5	80,0 - 87,0	80,0 - 81,0	80,0 - 83,0
Эффективность рекуперации (по энтальпии), % (макс. скорость - мин. скорость)	нагрев	71,0 - 79,5	72,5 - 80,0	72,0 - 72,5	72,5 - 73,5
	охлаждение	70,0 - 79,5	71,0 - 79,0	70,0 - 71,5	71,0 - 72,0
Уровень шума (мин-макс)	дБ(А)	22 - 34,5	21 - 37	33,5 - 39	32,5 - 40
Вес	кг	53,0	59,0	105,0	118,0
Габариты (ШхДхВ)	мм	1004x1144x399	1231x1144x399	1004x1144x798	1231x1144x798
Напряжение питания	В, ф, Гц	220-240 В, 1 фаза, 50 Гц			
Диаметр воздуховодов	мм	250		2 x 250 на каждый канал	
Гарантированный диапазон наружных температур	-15 ... +40°C, относительная влажность не более 80%				
Завод (страна)	MITSUBISHI ELECTRIC CORPORATION NAKATSUGAWA WORKS (Япония)				

Пульт управления PZ-60DR-E



Опция PZ-60DR-E



ед. изм.: мм

Проводной пульт для автономного управления одной или группой (не более 15) установок Лосней.

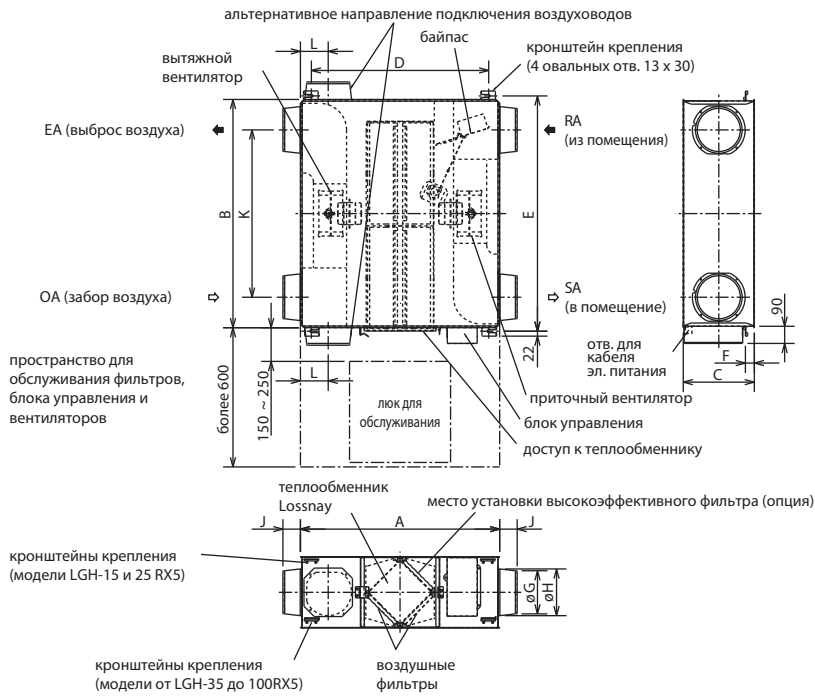
- Группа может содержать не более 2 пультов управления.
- Максимальная длина кабеля сигнальной линии составляет 500 м.
- Информация в матричную секцию выводится на русском языке.

Опции (аксессуары)

	Наименование	Описание
1	PZ-60DR-E	Проводной пульт для автономного управления Лосней
2	PZ-15RFM	Высокоэффективный фильтр (EU-F7) для LGH-15RX5-E
3	PZ-25RFM	Высокоэффективный фильтр (EU-F7) для LGH-25RX5-E
4	PZ-35RFM	Высокоэффективный фильтр (EU-F7) для LGH-35RX5-E
5	PZ-50RFM	Высокоэффективный фильтр (EU-F7) для LGH-50RX5-E
6	PZ-65RFM	Высокоэффективный фильтр (EU-F7) для LGH-65RX5-E
7	PZ-80RFM	Высокоэффективный фильтр (EU-F7) для LGH-80RX5-E
8	PZ-100RFM	Высокоэффективный фильтр (EU-F7) для LGH-100RX5-E. Для моделей LGH-150RX5-E и LGH-200RX5-E потребуются 2 фильтра.

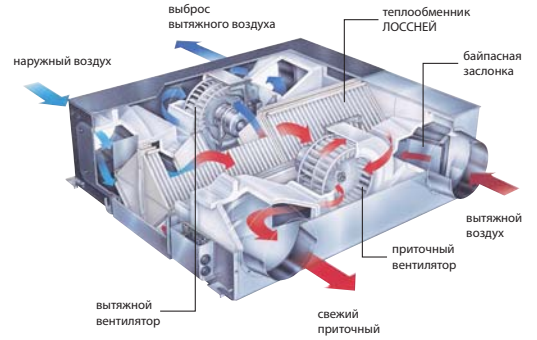
Программа подбора и расчета параметров воздуха для приточно-вытяжных установок Лосней «Lossnay Selection»: <http://www.mitsubishi-aircon.ru>, раздел «Программы/Дистрибутивы»

LGH-15,25,35,50,65,80,100RX5-E



**Аксессуары
LGH-15,25,35,50,65,80,100RX5-E**

- Крепежные винты x18
- Фланцы для воздухопроводов x4 (2 на вытяжку, 2 на приток)
- Защитная крышка x1 (для вертикальной установки)
- Кабель соединения Лоссней - Mr. Slim x1



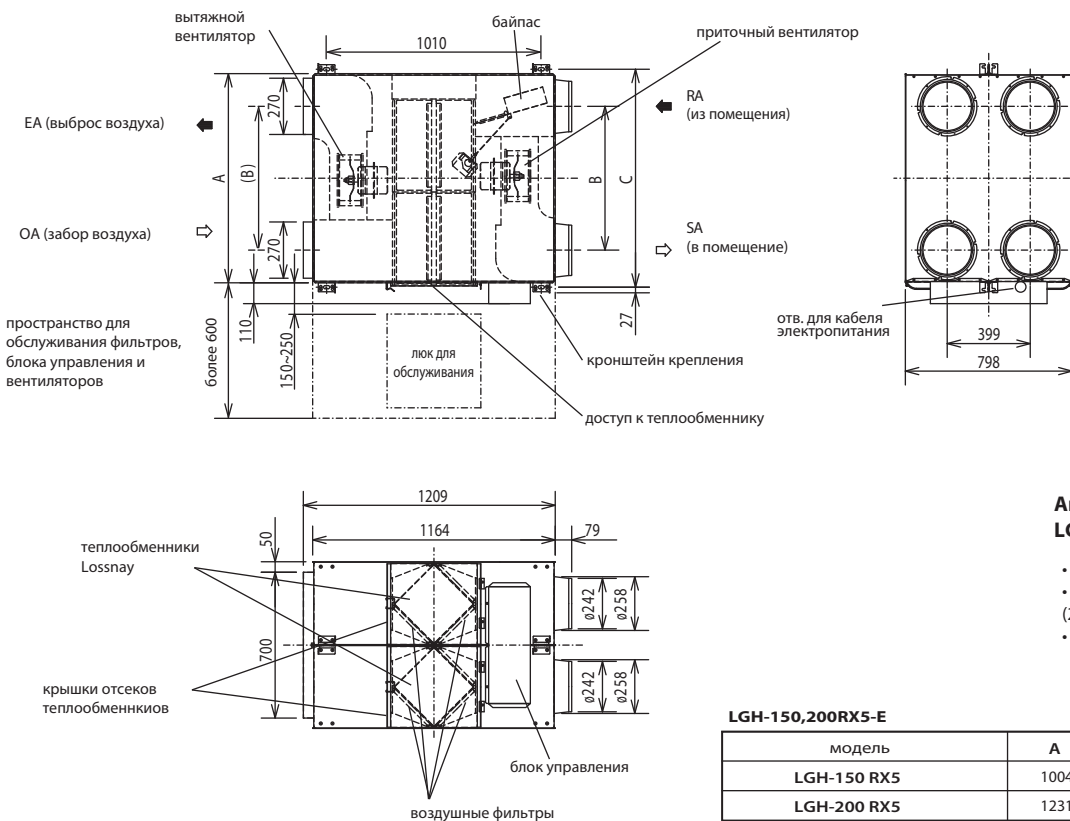
LGH-15,25,35,50,65,80,100RX5-E

ед. ИЗМ.: мм

модель	размеры			крепление приборов			диаметр возд-да	фланец для воздуховода			расстояние до центра		вес (кг)
	A	B	C	D	E	F		G	H	J	K	L	
LGH-15 RX5	780	735	273	768	782	10*	ø100	97,5	110	103	530	102	20
LGH-25 RX5	780	735	273	768	782	10*	ø150	142	160	63	530	102	20
LGH-35 RX5	888	874	315	875	921	36	ø150	142	160	64	650	124	29
LGH-50 RX5	888	1016	315	875	1063	36	ø200	192	208	79	745	124	32
LGH-65 RX5	908	954	386	895	1001	37	ø200	192	208	79	692	133	40
LGH-80 RX5	1144	1004	399	1010	1036	10	ø250	242	258	79	690	165	53
LGH-100 RX5	1144	1231	399	1010	1263	10	ø250	242	258	79	917	165	59

* расстояние от потолка

LGH-150,200RX5-E



**Аксессуары
LGH-150,200RX5-E**

- Крепежные винтыx16
- Фланцы для воздухопроводовx4 (2 на вытяжку, 2 на приток)
- Кабель соединения Лоссней - Mr. Slim x1

LGH-150,200RX5-E

модель	A	B	C	вес (кг)
LGH-150 RX5	1004	690	1045	105
LGH-200 RX5	1231	917	1272	118

ZUBADAN

Системы отопления и нагрева воды

Принцип получения тепла с помощью теплового насоса отличается от традиционных систем нагрева, основанных на сжигании газа или жидкого топлива, а также прямого преобразования электрической энергии в тепловую. В таких системах единица энергии энергоносителя преобразуется в неполную единицу тепловой энергии. В то время как тепловой насос, затрачивая единицу электрической энергии, «перекачивает» в помещение от 2 до 6 единиц тепловой энергии, забирая ее из наружного воздуха. Поэтому высокая эффективность воздушного теплового насоса делает естественным выбор в пользу таких систем для отопления помещений и нагрева воды на объектах, имеющих ограниченные энергоресурсы.

Дополнительный энергетический и экономический эффект применения тепловых насосов основан на создании контура утилизации (использования) тепла в рамках единой системы охлаждения, отопления и нагрева воды. Эта возможность востребована на объектах со значительным потреблением горячей воды, например, в ресторанах, фитнес-клубах, офисах и коттеджах.

- Тепловые насосы ZUBADAN выпускаются в бытовой, полупромышленной и мультизональной модификациях.
- Теплопроизводительность 1 системы может составлять от 3 до 63 кВт.
- Минимальная температура наружного воздуха -25°C . При более низких температурах холодного периода года устанавливают, так называемые, бивалентные системы с дополнительным источником тепла. Такая комбинация позволяет, практически весь отопительный период использовать тепловой насос, и лишь в редкие холодные дни задействовать дополнительный источник тепла.
- Предусмотрено центральное управление системой отопления и горячего водоснабжения, диспетчеризация и подключение в системы «умный дом».

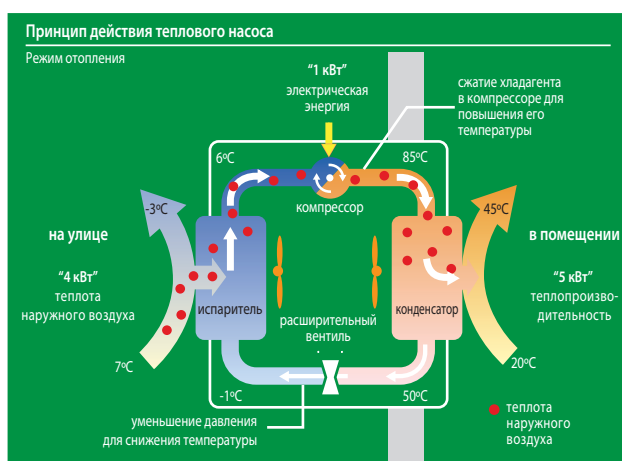


Серия	Наименование	Теплопроизводительность, кВт												Назначение	стр.		
Бытовая серия	Наружный блок ZUBADAN MUZ-FD VABH	3,2	4,0		6,0											• Воздушное отопление	160
	Наружный блок MUZ-GE VAH	3,2	4,0														161
Полупромышленная серия Mr. SLIM	Наружный блок ZUBADAN PUHZ-HRP					8,0		11,2		14,0						• Воздушное отопление • Нагрев (охлаждение) воды	162
	Наружный блок ZUBADAN PUHZ-HRP200YKA										23,0					• Нагрев (охлаждение) воды	162
	Наружный блок POWER INVERTER PUHZ-RP					7,0	8,0		11,2		14,0	16,0	23,0		27,0	• Воздушное отопление • Нагрев (охлаждение) воды	85
	Наружный блок POWER INVERTER PUHZ-W					5,0			9,0							• Нагрев (охлаждение) воды	166
	Наружный блок ZUBADAN PUHZ-HW								11,2		14,0					• Нагрев (охлаждение) воды	166
Мультизональные VRF-системы City Multi G4	Тепловая завеса PHV DXE				5,3	5,6		7,9	8,3		11,2					• Тепловая завеса	178
	Наружный блок ZUBADAN PWHY-HP											25,0	31,5	50,0	63,0	• Воздушное отопление • Нагрев (охлаждение) воды	172
	Бустерный блок PWFY-P BU										12,5					• Нагрев воды (до 70°C)	174
	Теплообменный блок PWFY-P AU										12,5		25,0			• Нагрев (охлаждение) воды	175
	Тепловая завеса VRF PHV DXE				5,3	5,6		7,9	8,3		11,2					• Тепловая завеса	178

Что такое тепловой насос?

Второе начало термодинамики гласит: «Теплота самопроизвольно переходит от тел более нагретых к телам менее нагретым». А можно ли заставить тепло двигаться в обратном направлении? Да, но в этом случае потребуются дополнительные затраты энергии (работа).

Системы, которые переносят тепло в обратном направлении, часто называют тепловыми насосами. Тепловой насос может представлять собой парокомпрессионную холодильную установку, которая состоит из следующих основных компонентов: компрессор, конденсатор, расширительный вентиль и испаритель. Газообразный хладагент поступает на вход компрессора. Компрессор сжимает газ, при этом его давление и температура увеличиваются (универсальный газовый закон Менделеева—Клапейрона). Горячий газ подается в теплообменник, называемый конденсатором, в котором он охлаждается, передавая свое тепло воздуху или воде, и конденсируется — переходит в жидкое состояние. Далее на пути жидкости высокого давления установлен расширительный вентиль, понижающий давление хладагента. Компрессор и расширительный вентиль делят замкнутый гидравлический контур на две части: сторону высокого давления и сторону низкого давления. Проходя через расширительный вентиль, часть жидкости испаряется, и температура потока понижается.



Далее этот поток поступает в теплообменник (испаритель), связанный с окружающей средой (например, воздушный теплообменник на улице). При низком давлении жидкость испаряется (превращается в газ) при температуре ниже, чем температура наружного воздуха или грунта. В результате часть тепла наружного воздуха или грунта переходит во внутреннюю энергию хладагента. Газообразный хладагент вновь поступает в компрессор — контур замкнулся.

Можно сказать, что работа компрессора идет не столько на «производство» теплоты, сколько на ее перемещение. Поэтому, затрачивая всего 1 кВт электрической мощности на привод компрессора, можно получить теплопроизводительность конденсатора около 5 кВт.

Тепловой насос несложно заставить работать в обратном направлении, то есть использовать его для охлаждения воздуха в помещении летом.

$$\begin{aligned}
 & \text{„1 кВт“} \\
 & \text{потребляемая электрическая мощность} \\
 & + \\
 & \text{„4 кВт“} \\
 & \text{теплота наружного воздуха} \\
 & = \\
 & \text{„5 кВт“} \\
 & \text{теплопроизводительность}
 \end{aligned}$$

Коэффициент энергоэффективности теплового насоса:

$$COP = \frac{5 \text{ кВт}}{1 \text{ кВт}} = 5$$

Тепловой насос с инвертором MUZ-FD VABH

настенный внутренний блок (класс Делюкс)

нагрев (охлаждение): 3,2–6,0 кВт

Описание прибора

- Работа в режиме нагрева до -25°C . Стабильная теплопроизводительность при низкой наружной температуре (см. график справа). Установлен электронагреватель поддона наружного блока.
- Активный фильтр (двойная плазма): улавливает мельчайшие частицы из воздуха, устраняет запахи, разлагает формальдегид, выделяемый мебелью.
- Сканирование температуры помещения с помощью датчика I-SEE для равномерного поддержания комфортной температуры, например, у поверхности пола в детской комнате.
- Значительные возможности по длине магистрали хладагента и перепаду высот.

наружный блок



внутренний блок



Внутренний блок (ВБ)		MSZ-FD25VA	MSZ-FD35VA	MSZ-FD50VA	
Наружный блок (НБ)		MUZ-FD25VABH	MUZ-FD35VABH	MUZ-FD50VABH	
Напряжение электропитания		220–240 В, 1 фаза, 50 Гц			
Нагрев	производительность	кВт	3,2 (1,5 - 6,3)	4,0 (1,3 - 6,6)	6,0 (1,5 - 8,2)
	потребляемая мощность	кВт	0,600	0,840	1,610
	энергоэффективность COP		5,33 (A)	4,76 (A)	3,73 (A)
	уровень шума ВБ	дБ(A)	20 - 29 - 36 - 43	21 - 29 - 36 - 44	27 - 37 - 43 - 50
	уровень шума НБ	дБ(A)	46	50	56
Охлаждение	расход воздуха ВБ	м ³ /ч	270 - 726	282 - 750	330 - 888
	производительность	кВт	2,5 (1,1 - 3,5)	3,5 (0,8 - 4,0)	5,0 (1,5 - 5,8)
	потребляемая мощность	кВт	0,485	0,835	1,510
	энергоэффективность EER		5,15 (A)	4,19 (A)	3,31 (A)
	уровень шума ВБ	дБ(A)	20 - 29 - 36 - 42	21 - 29 - 36 - 43	29 - 39 - 45 - 52
Максимальный рабочий ток		А	10,0	10,5	16,0
	Диаметр труб: жидкость	мм (дюйм)	6,35(1/4)		6,35(1/4)
Диаметр труб: газ		мм (дюйм)	9,52(3/8)		12,7(1/2)
	Фреоновод между блоками	длина	м	20	30
перепад высот		м	12	15	
Гарантированный диапазон наружных температур	охлаждение	°C	-10 ~ +46°C по сухому термометру		
	нагрев	°C	-25 ~ +24°C по мокрому термометру		
Завод (страна)		MITSUBISHI ELECTRIC CONSUMER PRODUCTS (THAILAND) CO., LTD (Таиланд)			
Внутренний блок	потребляемая мощность	Вт	31	33	60
	габариты: ШхДхВ	мм	798x257x295	798x257x295	798x257x295
	диаметр дренажа	мм	16	16	16
	вес	кг	12,0	12,0	12
Наружный блок	габариты: ШхДхВ	мм	800x285x550	800x285x550	840x330x850
	вес	кг	36,0	36,0	55,0

MSZ-FD25/35/50VA

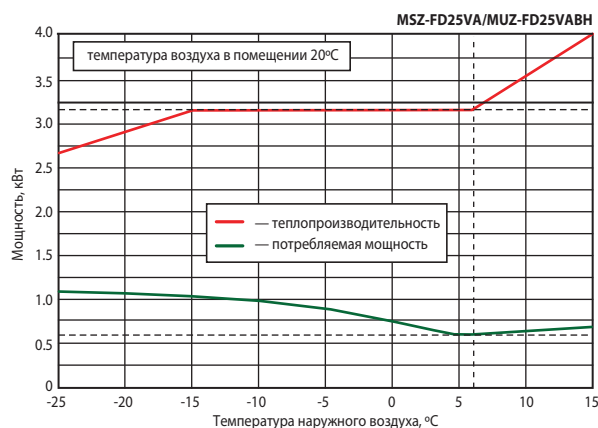


настенный внутренний блок (класс Делюкс)



I-see Sensor
Plasma Duo
Filter Systems

ZUBADAN



Наружные блоки

MUZ-FD25VABH
MUZ-FD35VABH
Габариты (ШхДхВ)
800x285x550 мм

MUZ-FD50VABH
Габариты (ШхДхВ)
840x330x850 мм



Опции (аксессуары)

	Наименование	Описание
1	MAC-307FT-E	Сменный элемент платинового каталитического фильтра (рекомендуется замена при ухудшении эффективности дезодорирования)
2	MAC-417FT-E	Сменный элемент плазменного антиаллергенного энзимного фильтра (рекомендуется замена 1 раз в год)
3	MAC-093SS-E	Насадка для пылесоса для чистки теплообменников
4	PAR-21MAA-J	Русифицированный настенный пульт управления (для подключения необходим конвертер MAC-397IF-E)
5	MAC-397IF-E	Конвертер для подключения настенного пульта управления (для подключения необходим конвертер MAC-397IF-E)
6	MAC-821SC-E	Центральный пульт (вкл/выкл) на 8 блоков (применяется совместно с конвертерами MAC-397IF-E)
7	MAC-399IF-E	Конвертер для подключения к сигнальной линии M-NET VRF-систем City Multi
8	MAC-889SG	Решетка наружного блока для изменения направления выброса воздуха

Чертежи приборов, а также схема электрических соединений наружного и внутреннего блоков аналогичны представленным на стр. 17

хладагент
R410A

inverter

MSZ-GE25/35VA



настенный внутренний блок (класс Стандарт)

Тепловой насос с инвертором

MUZ-GE VAH

настенный внутренний блок (класс стандарт)

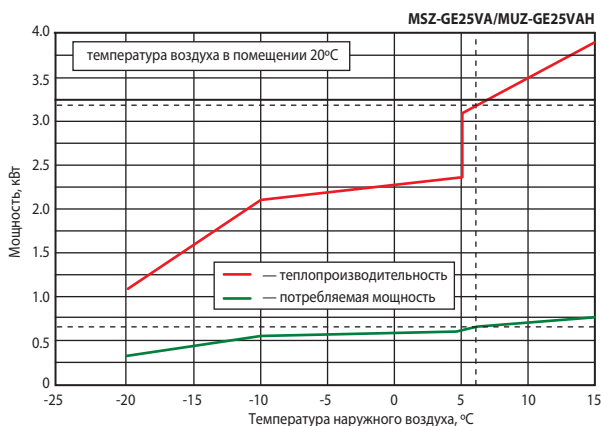
нагрев (охлаждение): 3,2–4,0 кВт

Описание прибора

- Работа в режиме нагрева до -20°C . Установлен электронагреватель поддона наружного блока.
- Низкий уровень шума внутреннего блока — 19 дБ(А), а также высокая энергоэффективность системы.
- Система воздухораспределения создает воздушный поток с плавным перепадом скоростей. Комфортность помещения выше, чем при

традиционных радиаторах отопления.

- Разборный корпус внутреннего блока для удобства очистки.
- Установка на старые трубопроводы: при замене старых систем с хладагентом R22 на данные модели не требуется замена или промывка магистралей.
- В комплекте с блоком поставляется ИК-пульт управления. С помощью дополнительного адаптера MAC-3971F можно подключить настенный проводной пульт управления — PAR-21MAA.
- Опциональные компоненты позволяют управлять тепловым насосом через систему «умный дом».
- Система фильтрации воздуха: полноразмерный антиоксидантный воздушный фильтр со сроком службы 9 лет и антиаллергенная фильтрующая вставка (опция).
- Режим "I save" позволяет организовать экономичное дежурное отопление — минимальная температура в помещении в режиме нагрева может составлять $+10^{\circ}\text{C}$.



Наружные блоки

MUZ-GE25/35VAH
Габариты (ШхДхВ)
800x285x550 мм



наружный блок



внутренний блок



Опции (аксессуары)

	Наименование	Описание
1	MAC-408FT-E	Антиаллергенная фильтрующая вставка (рекомендуется замена 1 раз в год)
2	MAC-093SS-E	Насадка для пылесоса для чистки теплообменников
3	PAR-21MAA	Русифицированный настенный пульт управления (применяется совместно с конвертером MAC-3971F-E)
4	MAC-3971F-E	Конвертер для подключения настенного пульта PAR-21MAA и внешних цепей управления и контроля
5	MAC-821SC-E	Центральный пульт (вкл/выкл) на 8 блоков (применяется совместно с конвертером MAC-3971F-E)
6	MAC-3991F-E	Конвертер для подключения к сигнальной линии Сити Мульти - M-NET
7	ME-AC-KNX-1-V2	Конвертер для подключения в сеть KNX TP-1 (EIB)

Чертежи приборов, а также схема электрических соединений наружного и внутреннего блоков аналогичны представленным на стр. 20-21.

Сплит-система с настенным внутренним блоком					
Внутренний блок (ВБ)		MSZ-GE25VA	MSZ-GE35VA		
Наружный блок (НБ)		MUZ-GE25VAH	MUZ-GE35VAH		
Напряжение электропитания		В, ф, Гц	220–240 В, 1 фаза, 50 Гц		
Отопление	производительность	кВт	3,2 (1,3 - 4,5)	4,0 (1,6 - 5,3)	
	потребляемая мощность	кВт	0,7	0,955	
	энергоэффективность COP			4,57 (A)	4,19 (A)
	уровень шума ВБ	дБ(А)	19-21-29-36-42	19-22-30-36-42	
	уровень шума НБ	дБ(А)	48	48	
	расход воздуха ВБ	м³/ч	246-690	246-690	
Охлаждение	производительность	кВт	2,5 (1,1 - 3,5)	3,5 (1,1 - 4,0)	
	потребляемая мощность	кВт	0,545	0,865	
	энергоэффективность EER			4,59 (A)	4,05 (A)
	уровень шума ВБ	дБ(А)	19-21-29-36-42	19-22-30-36-43	
уровень шума НБ	дБ(А)	47	47		
расход воздуха ВБ	м³/ч	246-678	246-678		
Максимальный рабочий ток		А	7,4	8,6	
Диаметр труб: жидкость		мм (дюйм)	6,35(1/4)		
Диаметр труб: газ		мм (дюйм)	9,52(3/8)		
Фреоновый провод между блоками	длина	м	20	20	
	перепад высот	м	12	12	
Гарантированный диапазон наружных температур	охлаждение	°C	-10 ~ +46°C по сухому термометру		
	нагрев	°C	-20 ~ +24°C по мокрому термометру		
Завод (страна)			MITSUBISHI ELECTRIC CONSUMER PRODUCTS (THAILAND) CO., LTD (Таиланд)		
Внутренний блок	потребляемая мощность	Вт	23	29	
	габариты: ШхДхВ	мм	798x232x295	798x232x295	
	диаметр дренажа	мм	16	16	
Наружный блок	вес	кг	10,0	10,0	
	габариты: ШхДхВ	мм	800x285x550	800x285x550	
	вес	кг	30	33	



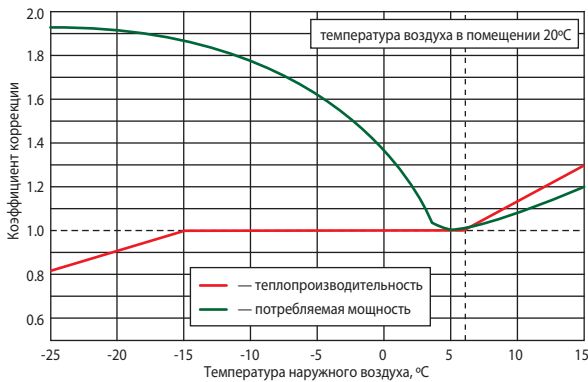
Наружные блоки PUHZ-HRP Серия ZUBADAN Inverter



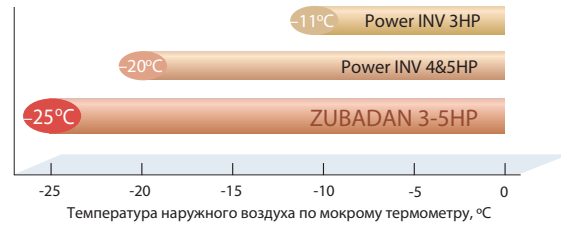
Компания Mitsubishi Electric представляет системы серии ZUBADAN. На японском языке это обозначает «супер обогрев». Известно, что производительность кондиционеров, использующих для обогрева помещений низкопотенциальное тепло наружного воздуха, уменьшается при снижении температуры воздуха. И это снижение весьма значительное: при температуре -20°C теплопроизводительность на 40% меньше номинального значения, указанного в спецификациях приборов и измеренного при температуре $+7^{\circ}\text{C}$. Именно по этой причине кондиционеры не рассматривают в странах с холодными зимами как полноценный нагревательный прибор. Отношение к ним коренным образом изменилось благодаря тепловым насосам Mitsubishi Electric на основе технологии ZUBADAN.

Стабильная теплопроизводительность

Теплопроизводительность полупромышленных систем Mitsubishi Electric серии ZUBADAN Inverter сохраняет номинальное значение вплоть до температуры наружного воздуха -15°C . При дальнейшем понижении температуры (завод-изготовитель гарантирует работоспособность системы до температуры -25°C) теплопроизводительность начинает уменьшаться. Но при этом сохраняется преимущество как перед обычными системами, так и перед энергоэффективными системами серии POWER Inverter.



Гарантированная производителем минимальная температура наружного воздуха составляет -25°C .

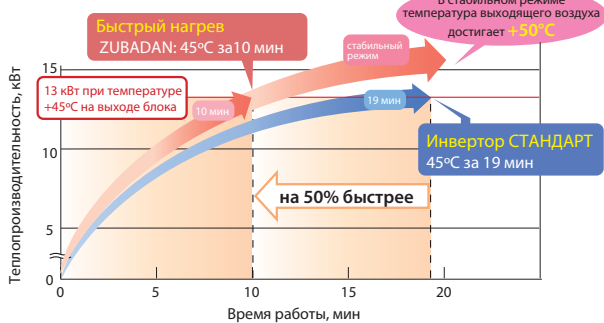


Комфортный нагрев помещения

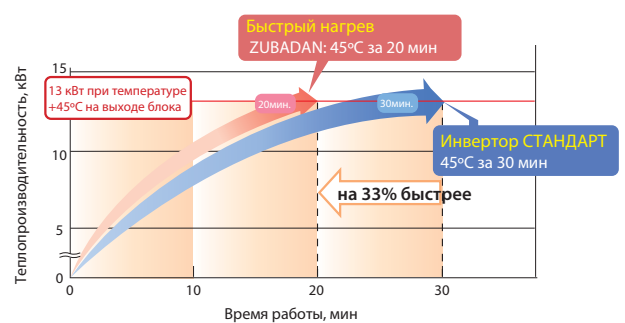
Алгоритм управления цепью инъекции может быть оптимизирован с целью достижения максимальной теплопроизводительности, например, при пуске системы в холодном помещении. Другой режим, в котором важна максимальная производительность — это режим оттаивания наружного теплообменника (испарителя). Режим оттаивания, избежать которого в тепловых насосах с воздушным охлаждением невозможно, происходит быстро и совершенно незаметно для пользователя.

Максимальная теплопроизводительность при пуске

Температура наружного воздуха $+2^{\circ}\text{C}$



Температура наружного воздуха -20°C



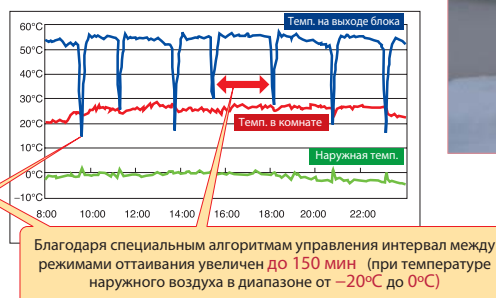
Управление режимом оттаивания

Результаты полевых испытаний в г. Асахикава (остров Хоккайдо, Япония)

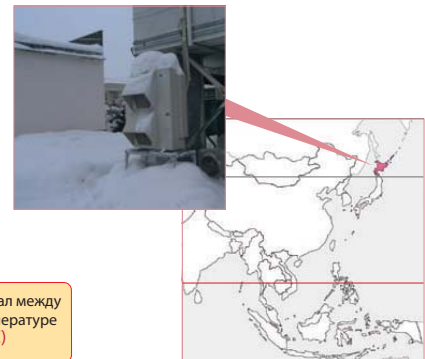
25 января 2005 г.



2 декабря 2004 г.



Пример эксплуатации наружного блока

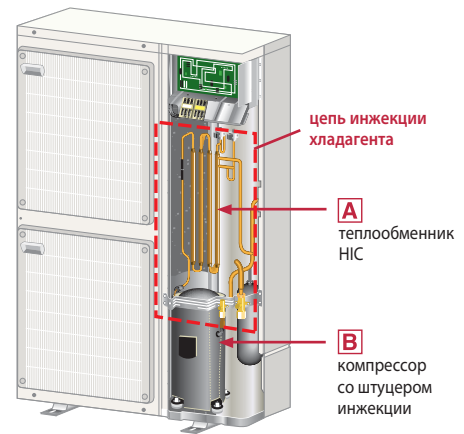
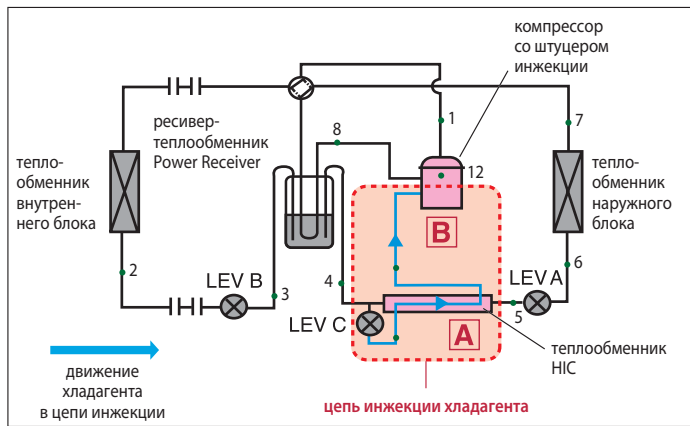


хладагент R410A

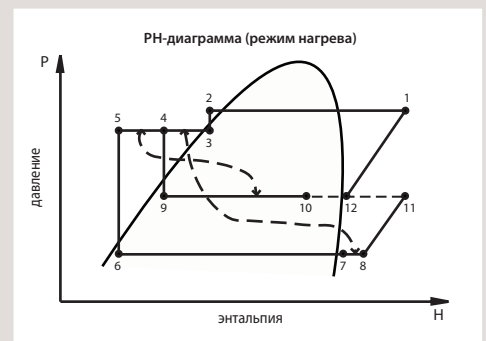
ZUBADAN inverter

Уникальная технология двухфазного впрыска хладагента в компрессор обеспечивает стабильную теплопроизводительность при понижении температуры наружного воздуха.

ZUBADAN Inverter



В системах ZUBADAN Inverter применяется метод парожидкостной инъекции. В режиме обогрева давление жидкого хладагента, выходящего из конденсатора, роль которого выполняет теплообменник внутреннего блока, немного уменьшается с помощью расширительного вентиля LEV B. Парожидкостная смесь (точка 3) поступает в ресивер «Power Receiver». Внутри ресивера проходит линия всасывания, и осуществляется обмен теплотой с газообразным хладагентом низкого давления. За счет этого температура смеси снова понижается (точка 4), и жидкость поступает на выход ресивера. Далее некоторое количество жидкого хладагента ответвляется через расширительный вентиль LEV C в цепь инъекции - теплообменник НС. Часть жидкости испаряется, а температура образующейся смеси понижается. За счет этого охлаждается основной поток жидкого хладагента, проходящий через теплообменник НС (точка 5). После дросселирования с помощью расширительного вентиля LEV A (точка 6) смесь жидкого хладагента и образовавшегося в процессе понижения давления пара поступает в испаритель, то есть теплообменник наружного блока. За счет низкой температуры испарения тепло передается от наружного воздуха к хладагенту, и жидкая фаза в смеси полностью испаряется (точка 7). В результате прохода через трубу низкого давления в ресивере «Power Receiver», перегрев газообразного хладагента увеличивается, и он поступает в компрессор. Кроме того, этот ресивер сглаживает колебания промежуточного давления при флуктуациях внешней тепловой нагрузки, а также гарантирует подачу на расширительный вентиль цепи инъекции только жидкого хладагента, что стабилизирует работу этой цепи.



Часть жидкого хладагента, ответвленная от основного потока в цепь инъекции, превращается в парожидкостную смесь среднего давления. При этом температура смеси понижается, и она подается через специальный штуцер инъекции в компрессор, осуществляя полное промежуточное охлаждение хладагента в процессе сжатия и обеспечивая тем самым расчетную долговечность компрессора.

Расширительный вентиль LEV B задает величину переохлаждения хладагента в конденсаторе. Вентиль LEV A определяет перегрев в испарителе, а LEV C поддерживает температуру перегретого пара на выходе компрессора около 90°C. Это происходит за счет того, что, попадая через цепи инъекции в замкнутую область между спиралями компрессора, двухфазная смесь перемешивается с газообразным хладагентом, и жидкость из смеси полностью испаряется. Температура газа понижается. Регулируя состав парожидкостной смеси, можно контролировать температуру нагнетания компрессора. Это позволяет не только избежать перегрева компрессора, но и оптимизировать теплопроизводительность конденсатора.

А Теплообменник НС

Теплообменник НС в разрезе

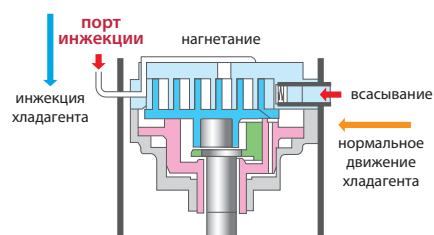
- Хладагент, проходящий расширительный вентиль LEV C, который понижает давление.
- Хладагент, не проходящий расширительный вентиль LEV C.

Назначение: Жидкий хладагент частично испаряется, и двухфазная смесь жидкость-газ подается на вход инъекции компрессора.

Эффект: Увеличение энергоэффективности системы при работе цепи инъекции хладагента.

Инъекция жидкого хладагента создает существенную нагрузку на компрессор, снижая его энергетическую эффективность. Для уменьшения этой нагрузки введен теплообменник НС. Передача теплоты между потоками хладагента с разными давлениями приводит к тому, что часть жидкости испаряется. Образовавшаяся парожидкостная смесь при инъекции в компрессор создает меньшую дополнительную нагрузку.

Б Компрессор со штуцером инъекции



Назначение: Увеличение расхода хладагента через компрессор.

Эффект: Увеличение теплопроизводительности при низкой температуре наружного воздуха. Повышение температуры воздуха на выходе внутреннего блока, а также сокращение длительности режима оттаивания.

Парожидкостная смесь, прошедшая теплообменник НС, поступает через штуцер инъекции в компрессор. Таким образом, компрессор имеет два входа: штуцер всасывания и штуцер инъекции. Управляя расходом хладагента в цепи инъекции, удастся увеличить циркуляцию хладагента через компрессор при низкой температуре наружного воздуха, тем самым повышая теплопроизводительность системы. В верхней неподвижной спирали компрессора предусмотрены отверстия для впрыска хладагента на промежуточном этапе сжатия.

Наружные блоки

PUHZ-HRP

Серия ZUBADAN Inverter

нагрев (охлаждение): 8,0–23,0 кВт



Модель	Наружный блок		PUHZ-HRP71VHA2	PUHZ-HRP100VHA2	PUHZ-HRP100YHA2	PUHZ-HRP125YHA2	PUHZ-HRP200YKA
	Кассетный внутренний блок (пример)		PLA-RP71BA2	PLA-RP100BA3	PLA-RP100BA3	PLA-RP125BA2	только для систем «воздух-вода»
Режим нагрева	теплопроизводительность	кВт	8,0 (4,5-10,2)	11,2 (4,5-14,0)	11,2 (4,5-14,0)	14,0 (5,0-16,0)	23,0
	потребляемая мощность	кВт	1,90	2,54	2,60	3,57	6,31
	коэффициент производительности COP		4,21	4,41	4,31	3,92	3,65
	класс энергоэффективности		A	A	A	A	A
	уровень шума наружного блока	дБ(A)	52				
Режим охлаждения	холодопроизводительность	кВт	7,1 (4,9-8,1)	10,0 (4,9-11,4)	10,0 (4,9-11,4)	12,5 (5,5-14,0)	20,0
	потребляемая мощность	кВт	1,94	2,44	2,50	3,79	9,01
	коэффициент производительности EER		3,66	4,10	4,00	3,30	2,22
	класс энергоэффективности		A	A	A	A	
	уровень шума наружного блока	дБ(A)	48-51				
Электропитание	количество фаз		1			3	
	частота	Гц	50			50	
	напряжение	В	220			380	
	автоматический выключатель	A	32	40	16	16	32
	максимальный рабочий ток наружного блока	A	29,5	35	13	13	25
Наружный блок	расход воздуха	м ³ /мин	100				140
	покрытие корпуса		Ivory Munsell 3Y 7,8/1,1				
	размеры (ДхШхВ)	мм	1350x(330+30)x950				1338x(330+30)x1050
Диаметр фреонапровода	газ	мм (дюйм)	15,88 (5/8)				25,5 (1) или 28,8 (1-1/8)
	жидкость	мм (дюйм)	9,52 (3/8)				9,52 (3/8)
Фреонапровод	перепад высот	м	30				30
	длина	м	75				70
Гарантированный диапазон наружных температур (нагрев) ¹			-25 ~ +16°C по мокрому термометру				-25 ~ +35°C по мокрому термометру
Гарантированный диапазон наружных температур (охлаждение)			-5 ~ +46°C (-18 ~ +46°C при установленной панели защиты от ветра - опция PAC-SH63AG-E)				

¹ Указан диапазон, в котором проводились заводские испытания. Опыт эксплуатации показывает, что системы ZUBADAN Inverter сохраняют работоспособность при более низких температурах.

Комбинации блоков

Комбинации наружных и внутренних блоков

	PUHZ-HRP71VHA2	PUHZ-HRP100VHA2/YHA2	PUHZ-HRP125YHA2
PLA-RP_BA	● ●	● ●	● ●
PEAD-RP_JA	● ●	● ●	● ●
PKA-RP_KAL		● ●	
PKA-RP_HAL	● ●	●	

- 1 внутренний блок / 1 наружный блок
- синхронная мультисистема: 2 внутренних / 1 наружный

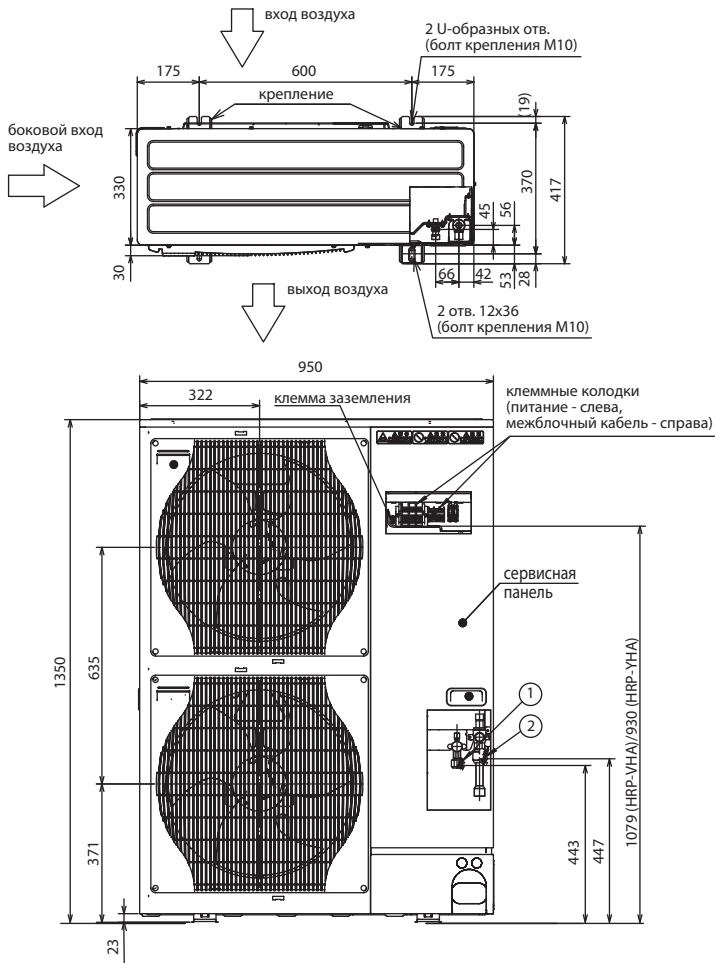
Опции (аксессуары)

	Наименование	Описание
1	PAC-SF81MA-E	Конвертер для подключения к сигнальной линии Сити Мульти - M-NET
2	PAC-SK52ST	Диагностическая плата
3	PAC-SG61DS-E	Дренажный штуцер
4	PAC-SG59SG-E	Решетка для изменения направления выброса воздуха (требуется 2 шт.)
5	PAC-SH63AG-E	Панель защиты от ветра: охлаждение до -18°C (требуется 2 шт.)
6	PAC-SG64DP-E	Дренажный поддон
7	PAC-SG82DR-E	Фильтр-осушитель: диаметр 3/8
8	MSDD-50SR-E	Разветвитель для мультисистемы 50:50
9	PAC-SG75RJ-E	Переходник 15.88 — 19.05
10	PAC-IF011B-E	Контроллер компрессорно-конденсаторных агрегатов для секций охлаждения и нагрева приточных установок и центральных кондиционеров
11	PAC-IF031B-E	Контроллер компрессорно-конденсаторных агрегатов для систем нагрева и охлаждения воды
12	PAC-SE58RA-E	Разъем для подключения электрического нагревателя поддона наружного блока (модели PUHZ-HRP V/YHA2R1)

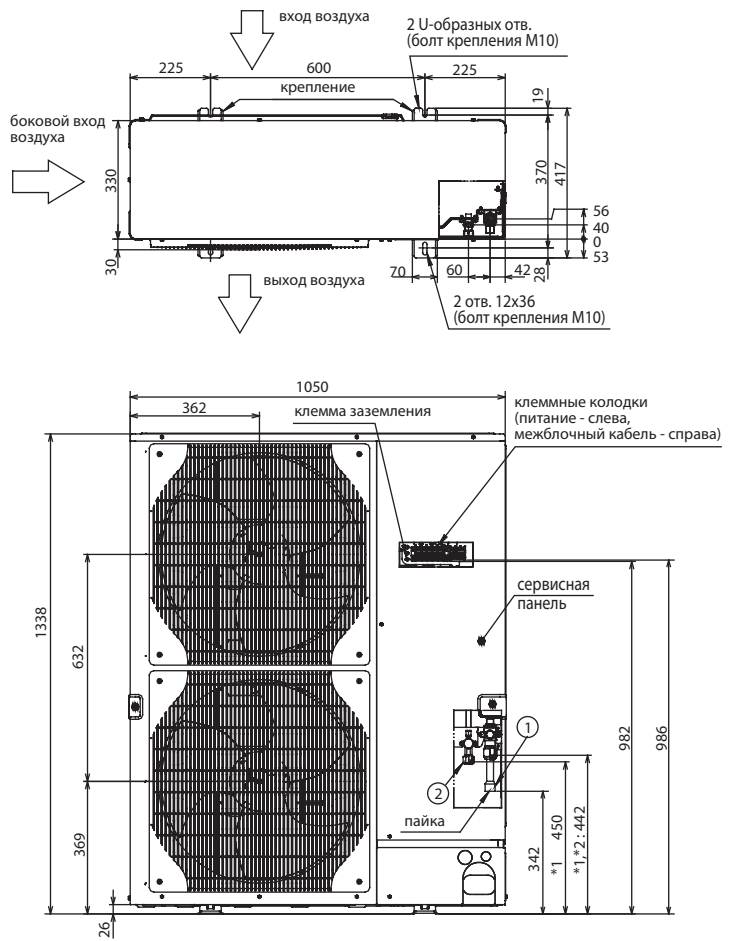


Размеры

PUHZ-HRP71/100VHA2
PUHZ-HRP100/125YHA2



PUHZ-HRP200YKA

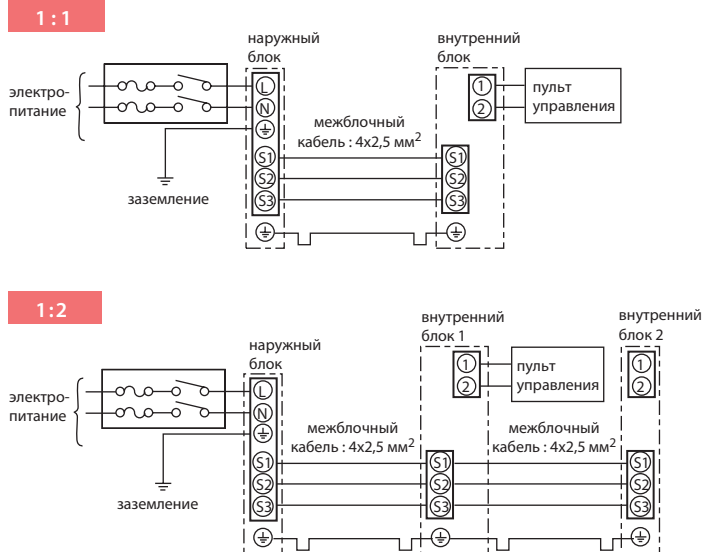


Схемы электрических соединений

Кабель электропитания наружного блока (автоматический выключатель)

ZUBADAN Inverter:

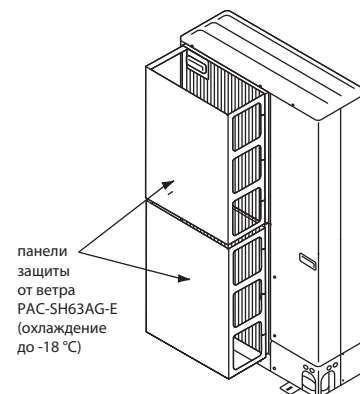
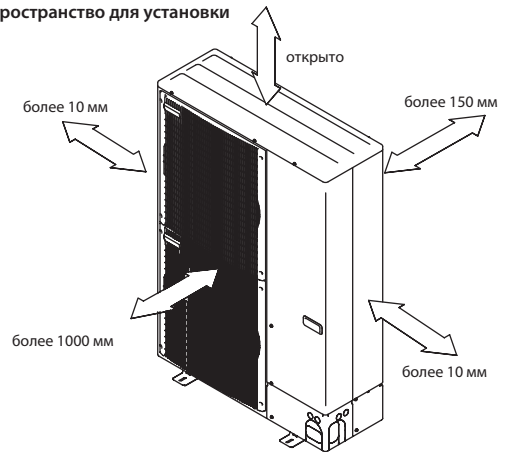
PUHZ-HRP71VHA2: 3x4 мм² (32 A),
PUHZ-HRP100VHA2: 3x6 мм² (40 A),
PUHZ-HRP100/125YHA: 5x1,5 мм² (16 A),
PUHZ-HRP200YKA: 5x4 мм² (32 A).



Комментарий к схеме соединений:

- 1) Длина кабеля между наружным и внутренним блоками не должна превышать 75 м.
- 2) Максимальная длина кабеля пульта управления составляет 500 м.
- 3) Сечение кабеля электропитания приборов указано для участков менее 20 м. Для более длинных участков следует выбирать большее сечение, принимая во внимание падение напряжения.
- 4) Провод заземления должен быть на 60 мм длиннее остальных проводников.

Пространство для установки



ZUBADAN
inverter

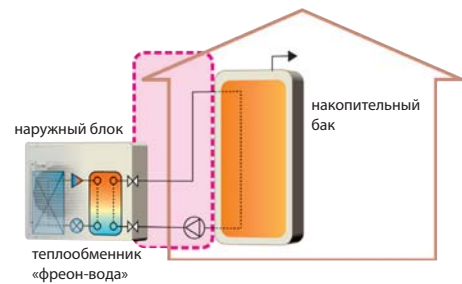
хладагент
R410A

Системы «воздух-вода»

PUHZ-HW, PUHZ-W

со встроенным теплообменником

нагрев (охлаждение): 5,0–14,0 кВт



Описание

- Несложный монтаж, так как не требуется сборка контура хладагента.
- Вода в системе должна быть чистой, а величина pH — составлять 6,5–8,0. Следующие значения являются максимальными: кальций — 100 мг/л, хлор — 100 мг/л, железо/марганец — 0,5 мг/л. В инструкции по установке изложены дополнительные рекомендации относительно водяного контура.

- Обязательно примите меры по предотвращению замерзания теплоносителя: изоляция водяного трубопровода, резервный циркуляционный насос, использование необходимой концентрации этиленгликоля вместо обычной воды.
- В наружном блоке нет циркуляционного насоса. Он приобретается самостоятельно у других производителей.
- Обязательным компонентом системы является контроллер PAC-IF031B-E.

Модель наружного блока		Серия POWER Inverter		Серия ZUBADAN Inverter	
		PUHZ-W50VHA	PUHZ-W85VHA	PUHZ-HW112YHA2	PUHZ-HW140VHA2 PUHZ-HW140YHA2
Электропитание		1 фаза, 220 В, 50 Гц		3 фазы, 380 В, 50 Гц	
Автоматический выключатель		А 16		А 16	
Максимальный ток		А 13,0		А 13,0	
Габариты (ШхДхВ)		мм 950 x 360 x 740		мм 1020 x 360 x 1350	
Вес		кг 64		кг 148	
Хладагент (R410A)		кг 1,7		кг 4,0	
Номинальный расход воды (нагрев)		л/мин 14,3		л/мин 32,1	
Встроенный теплообменник ALFALAVAL		АСН30-30 (30 пластин)		АСН70-52 (52 пластины)	
Мощность циркуляционного насоса ¹		кВт 0,01		кВт 0,01	
Потери давления (водяной контур)		кПа 12		кПа 6	
Уровень шума		дБ(А) 46		дБ(А) 53	
Нагрев: воздух2/вода35	производительность	кВт (мин. 1,50) ~ 5,00		кВт (мин. 3,40) ~ 11,20	
	энергоэффективность (COP)	3,13		3,11	
	потребляемая мощность	кВт 1,60		кВт 3,60	
Нагрев: воздух7/вода35	производительность	кВт (мин. 1,50) ~ 5,00		кВт (мин. 3,40) ~ 11,20	
	энергоэффективность (COP)	4,10		4,42	
	потребляемая мощность	кВт 1,22		кВт 2,53	
	рабочий ток	А 5,4		А 10,3	
	коэффициент мощности	% 97		% 95	
Номинальный расход воды (охлаждение)		л/мин 12,9		л/мин 28,7	
Мощность циркуляционного насоса ¹		кВт 0,01		кВт 0,01	
Потери давления (водяной контур)		кПа 10		кПа 5	
Уровень шума		дБ(А) 45		дБ(А) 53	
Охлаждение: воздух35/вода7	производительность	кВт 4,50		кВт 10,00	
	энергоэффективность (EER)	2,94		2,78	
	потребляемая мощность	кВт 1,53		кВт 3,60	
	рабочий ток	А 6,8		А 13,7	
	коэффициент мощности	% 97		% 95	
Охлаждение: воздух35/вода18	производительность	кВт 4,50		кВт 10,00	
	энергоэффективность (EER)	4,13		4,10	
	потребляемая мощность	кВт 1,09		кВт 2,44	
Гарантированный диапазон наружных температур (нагрев) ²		-15 ~ +35°C		-25 ~ +35°C	
Гарантированный диапазон наружных температур (охлаждение)		-5 ~ +46°C (-15 ~ +46°C при установленной панели защиты от ветра)			

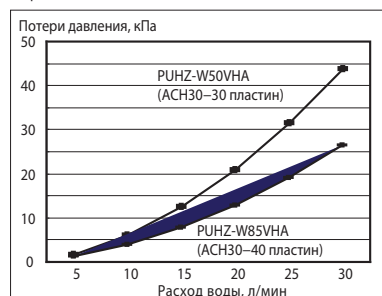
¹ Для вычисления значений энергоэффективности COP и потребляемой мощности системы использована указанная в таблице мощность циркуляционного насоса (согласно европейскому стандарту EN 14511).

² Рекомендуется устанавливать в поддон наружного блока электрический нагреватель (опция PAC-SE60RA-E — разъем для подключения нагревателя).

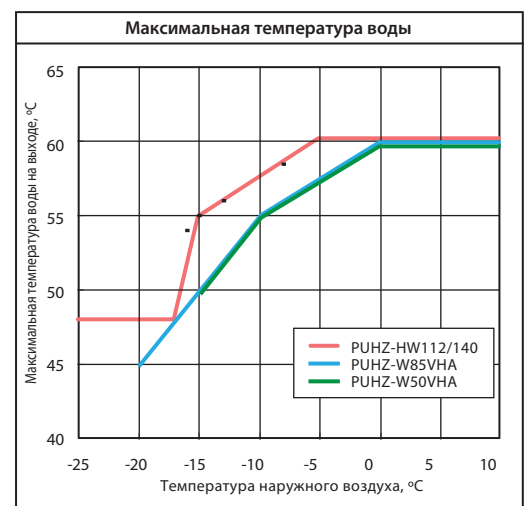
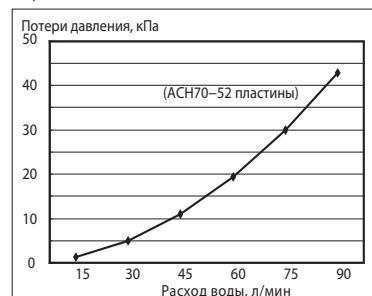
Номинальные условия

	нагрев: воздух2/вода35	нагрев: воздух7/вода35	охлаждение: воздух35/вода7	охлаждение: воздух35/вода18
наружного воздуха (D.B. / W.B.)	+2°C / +1°C	+7°C / +6°C	+35°C / +24°C	+35°C / +24°C
воды (вход/выход)	+30°C/+35°C	+30°C/+35°C	+12°C/+7°C	+23°C/+18°C

Встроенный теплообменник PUHZ-W50VHA, PUHZ-W85VHA



Встроенный теплообменник PUHZ-HW112, 140VHA / YHA2



хладагент
R410A

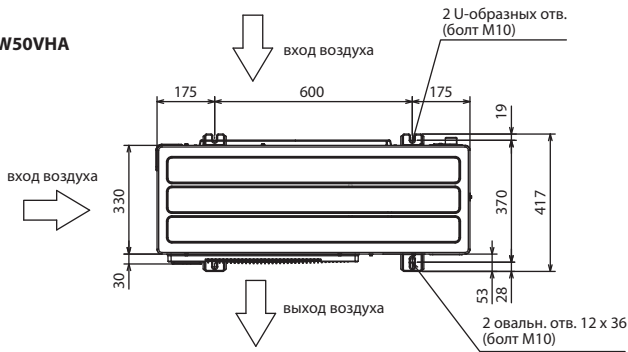
inverter

Размеры

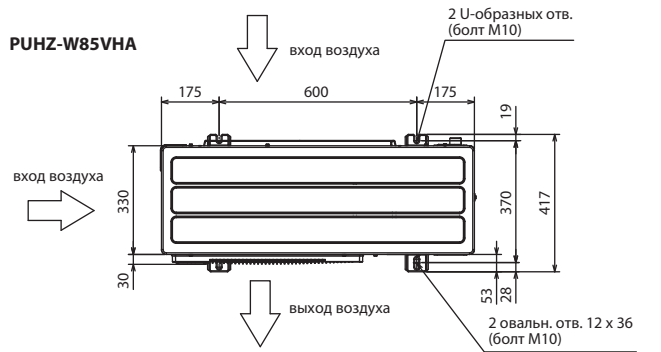
Ед. изм.: мм

НАРУЖНЫЕ БЛОКИ:

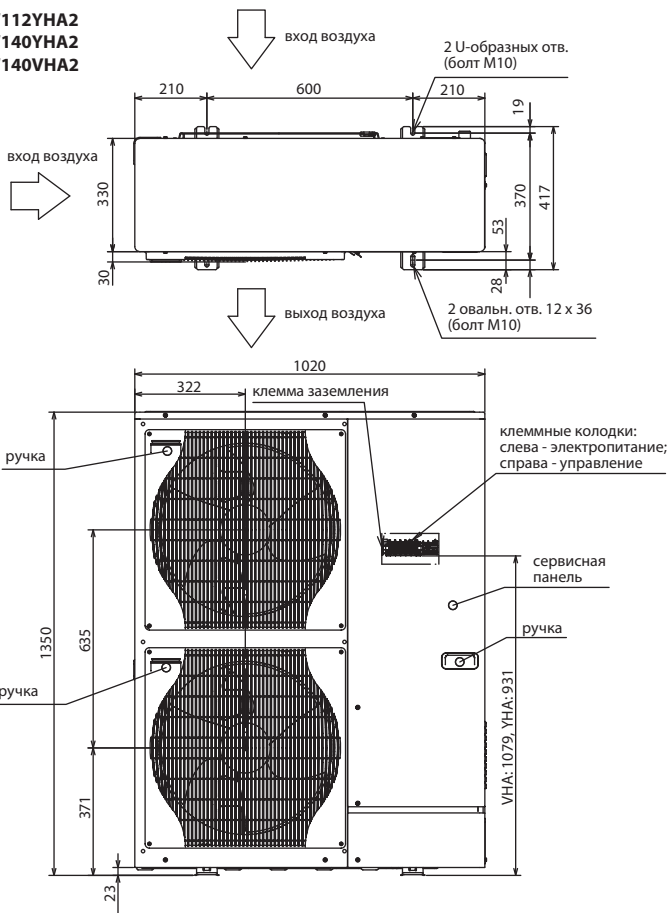
PUHZ-W50VHA



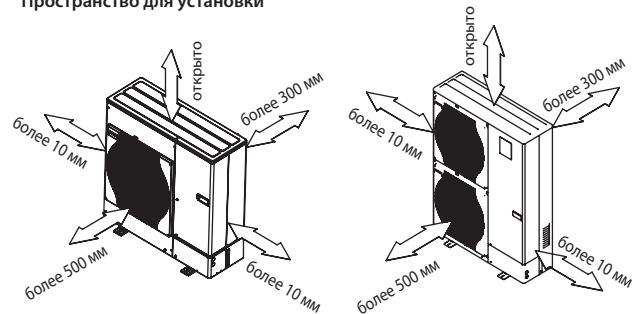
PUHZ-W85VHA



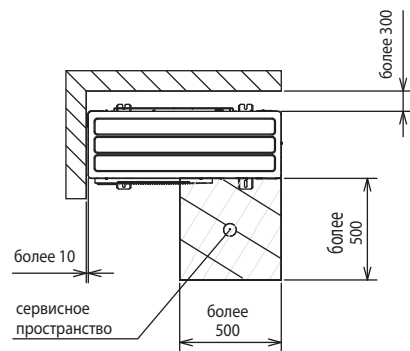
PUHZ-HW112YHA2 PUHZ-HW140YHA2 PUHZ-HW140VHA2



Пространство для установки



Пространство для обслуживания



Подключение водяного контура

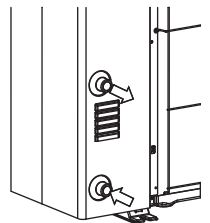
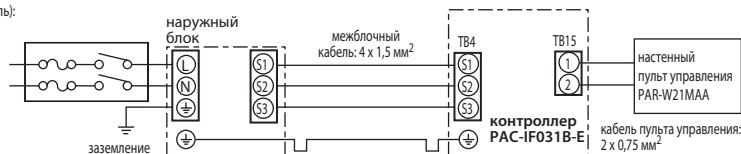


Схема соединений приборов

Кабель электропитания (автоматический выключатель):

- W50: 3 x 1,5 мм² (16 A)
- W60: 3 x 4,0 мм² (25 A)
- HW140VHA: 3 x 6,0 мм² (40 A)
- HW112/140YHA: 5 x 1,5 мм² (16 A)



Примечание:

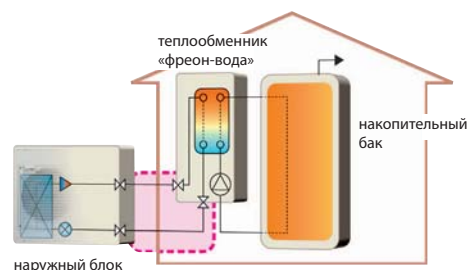
- 1) Провод заземления должен быть на 60 мм длиннее остальных проводников.
- 2) Указаны минимальные значения сечения проводников.
- 3) Пульт управления PAR-W21MAA поставляется в комплекте с контроллером PAC-IF031B-E.



Системы «воздух–вода» PUHZ-HRP, PUHZ-RP

с внешним теплообменником

нагрев (охлаждение): 7,0–27,0 кВт



Описание

- Наружные блоки серий ZUBADAN Inverter и POWER Inverter могут быть подключены к внешнему теплообменнику «фреон–вода». Такая компоновка системы нагрева воды предпочтительна для регионов с низкой температурой наружного воздуха.
- Обязательным компонентом системы является контроллер PAC-IF031B-E.
- Системы характеризуются высокой энергоэффективностью, так как нет необходимости использовать антифриз, а также промежуточные теплообменники «гликоль–вода».
- Компоненты гидравлического контура теплоносителя приобретаются у других производителей.

Модели, допускающие подключение внешнего теплообменника

Производительность, кВт	Номинальный расход воды (нагрев), л/мин	Серия ZUBADAN Inverter		Серия POWER Inverter	
		1 фаза, 220 В	3 фазы, 380 В	1 фаза, 220 В	3 фазы, 380 В
7,0	20,1	-	-	PUHZ-RP60VHA4	-
8,0	22,9	PUHZ-HRP71VHA	-	PUHZ-RP71VHA4	-
11,2	32,1	PUHZ-HRP100VHA	PUHZ-HRP100YHA	PUHZ-RP100VKA	PUHZ-RP100YKA
14,0	40,1	-	PUHZ-HRP125YHA	PUHZ-RP125VKA	PUHZ-RP125YKA
16,0	45,9	-	-	PUHZ-RP140VKA	PUHZ-RP140YKA
23,0	65,9	-	PUHZ-HRP200YKA	-	PUHZ-RP200YKA
27,0	-	-	-	-	PUHZ-RP250YKA

Теплообменник

- Расчетное рабочее давление в системе 4,15 МПа. Давление разрыва теплообменника должно в 3 раза превышать рабочее давление 12,45 МПа.
- Выбор теплообменника проводите, исходя из следующих данных:
 - температура испарения более 4°C при максимальной частоте вращения компрессора (температура снаружи 35°C по сухому термометру / 24°C по мокрому термометру);
 - при использовании системы для нагрева воды температура конденсации менее 58°C при максимальной частоте вращения компрессора (температура снаружи 7°C по сухому термометру / 6°C по мокрому термометру).

Страна хладагента	марка хладагента	R410A
	рабочее давление	4,15 МПа
	рабочая температура	-20~100°C
Страна воды	тип теплоносителя	чистая вода, гликоль
	рабочее давление	1,5 МПа
	рабочая температура	-20~90°C (без замерзания)
Давление разрыва	12,45 МПа (4,15 МПа x 3) или более	
Испытательное давление	5,2 МПа (4,15 МПа x 1,25) или более	
Количество циклов нагрева	70 000 циклов и более (разность температур около 50°C)	
Механическая прочность	72 000 циклов изменения давления от 0 до 3,3 МПа	

Примечания:

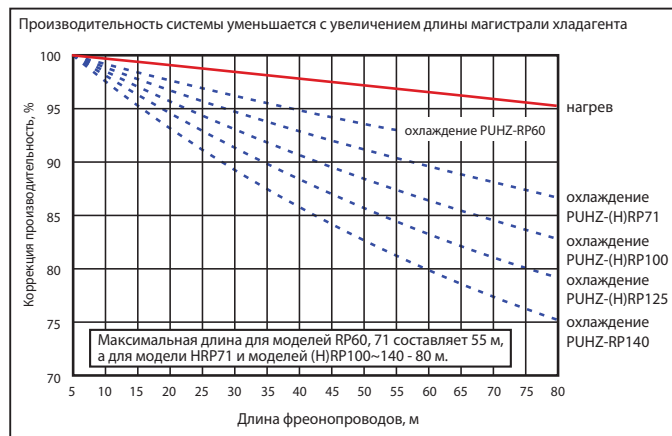
- Следует установить фильтр в водяном контуре на входе теплообменника.
- Температура воды на входе теплообменника должна лежать в диапазоне от 5°C до 55°C.
- Вода должна быть чистой, а водородный показатель pH должен иметь значение в диапазоне 6,5~8,0.
- Допускаются следующие максимальные концентрации веществ: кальций - 100 мг/л, хлор - 100 мг/л, железо/марганец - 0,5 мг/л.
- Трубопроводы хладагента от наружного блока до пластинчатого теплообменника должны соответствовать диаметру штуцеров наружного блока (см. раздел соответствующих наружных блоков).
- Предпримите необходимые меры для защиты теплоносителя от замерзания: теплоизоляция трубопроводов, обеспечение бесперебойной работы циркуляционного насоса, использование раствора этиленгликоля соответствующей концентрации вместо чистой воды.
- Вода, прошедшая теплообменник, не может быть использована для питья. Следует использовать дополнительный промежуточный теплообменник.

Модели RP60, RP71

Требуемая производительность теплообменника	кВт	9,0	9,0	
Страна хладагента R410A (штуцеры: жидкость — 9,52; газ — 12,7)	температура на входе	°C	75	100
	температура конденсации	°C	39,5	63,5
	переохлаждение	°C	2	2
	максимальное падение давления	кПа	50	50
Страна воды (штуцеры: вход/выход — 28,6 мм)	температура на входе	°C	30	55
	температура на выходе	°C	35	60
	расход воды	л/мин	25,8	25,8
	максимальное падение давления	кПа	50	50

Модели HRP100–125¹, RP100–140

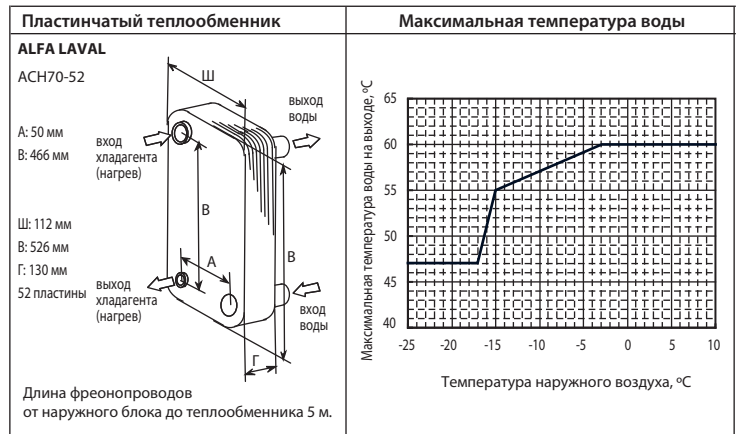
Требуемая производительность теплообменника	кВт	14,0	14,0	
Страна хладагента R410A (штуцеры: жидкость — 9,52; газ — 15,88)	температура на входе	°C	75	100
	температура конденсации	°C	39,5	63,5
	переохлаждение	°C	2	2
	максимальное падение давления	кПа	50	50
Страна воды (штуцеры: вход/выход — 28,6 мм)	температура на входе	°C	30	55
	температура на выходе	°C	35	60
	расход воды	л/мин	40,1	40,1
	максимальное падение давления	кПа	50	50



¹ К наружному блоку ZUBADAN PUHZ-HRP200YKA подключаются параллельно 2 пластинчатых теплообменника ACH70 (52 пластины).

Модели с внешним теплообменником: ZUBADAN Inverter

Модель наружного блока		PUHZ-HRP71 VHA	PUHZ-HRP100 V(Y)HA	PUHZ-HRP125 YHA	PUHZ-HRP200 YKA
Электропитание		1 фаза, 220 В, 50 Гц			
Автоматический выключатель		A	32	40 / 16	16
Номинальный расход воды		л/мин	22,9	32,1	40,1
Нагрев: воздух2/вода35	производительность	кВт	8,00	11,20	14,00
	энергоэффективность (COP)		3,24	3,02	2,70
	потребляемая мощность	кВт	2,47	3,71	5,19
Нагрев: воздух7/вода35	производительность	кВт	8,00	11,20	14,00
	энергоэффективность (COP)		4,40	4,26	4,22
	потребляемая мощность	кВт	1,82	2,63	3,32
Нагрев: воздух7/вода45	производительность	кВт	8,00	11,20	14,00
	энергоэффективность (COP)		3,24	3,24	3,20
	потребляемая мощность	кВт	2,47	3,46	4,38
Нагрев: воздух7/вода55	производительность	кВт	-	11,20	-
	энергоэффективность (COP)		-	2,40	-
	потребляемая мощность	кВт	-	4,57	-
Гарантированный диапазон наружных температур (отопление)		-25 ~ +35°C			
Гарантированный диапазон наружных температур (охлаждение)		-5 ~ +46°C			

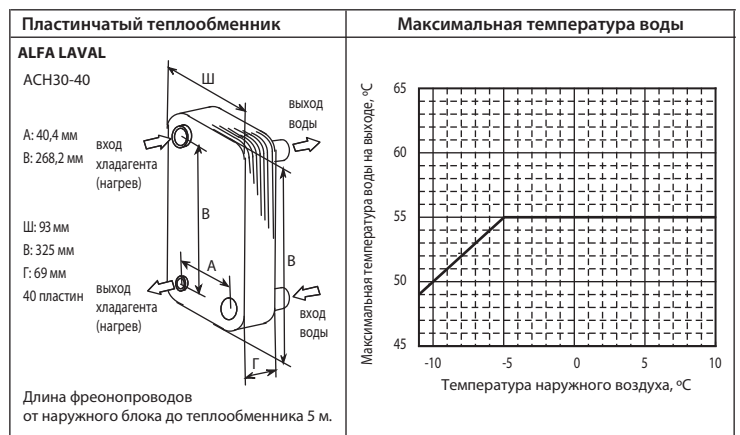


Примечания:

1. Производительность системы зависит от длины фреоновых проводов, а также от теплоизоляции трубопроводов и пластиначатого теплообменника.
2. Допускается использовать пластиначатые теплообменники других производителей. В этом случае марка и параметры теплообменника определяются самостоятельно.
3. К наружному блоку ZUBADAN PUHZ-HRP200YKA подключаются параллельно 2 пластиначатых теплообменника ACH70 (52 пластины).

Модели с внешним теплообменником: POWER Inverter

Модель наружного блока		PUHZ-RP60VHA4	PUHZ-RP71VHA4
Электропитание		1 фаза, 220 В, 50 Гц	
Автоматический выключатель		A	25
Номинальный расход воды		л/мин	20,1
Нагрев: воздух2/вода35	производительность	кВт	6,90
	энергоэффективность (COP)		2,94
	потребляемая мощность	кВт	2,31
Нагрев: воздух7/вода35	производительность	кВт	7,00
	энергоэффективность (COP)		4,29
	потребляемая мощность	кВт	1,63
Нагрев: воздух7/вода45	производительность	кВт	7,00
	энергоэффективность (COP)		3,27
	потребляемая мощность	кВт	2,14
Гарантированный диапазон наружных температур (нагрев)		-11 ~ +35°C	
Гарантированный диапазон наружных температур (охлаждение)		-5 ~ +46°C	

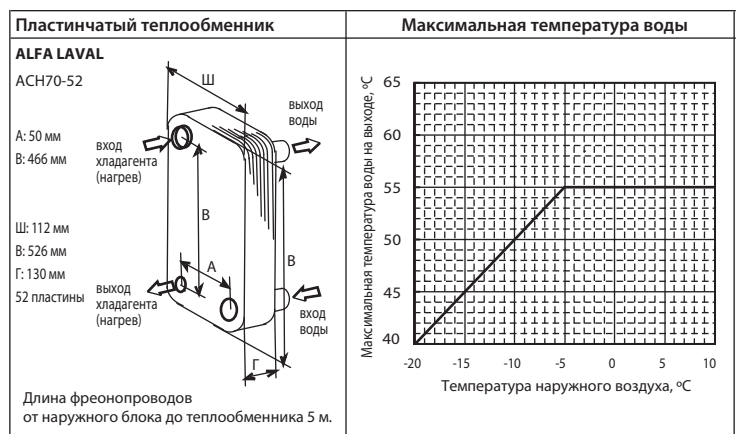


Примечание:

1. Производительность системы зависит от длины фреоновых проводов, а также от теплоизоляции трубопроводов и пластиначатого теплообменника.
2. Допускается использовать пластиначатые теплообменники других производителей. В этом случае марка и параметры теплообменника определяются самостоятельно.

Модели с внешним теплообменником: POWER Inverter

Модель наружного блока		PUHZ-RP100 V(Y)KA	PUHZ-RP125 V(Y)KA	PUHZ-RP140 V(Y)KA
Электропитание		1 фаза, 220 В, 50 Гц (3 фазы, 380 В, 50 Гц)		
Автоматический выключатель		A	32 / 16	40 / 16
Номинальный расход воды		л/мин	32,1	40,1
Нагрев: воздух2/вода35	производительность	кВт	10,50	11,50
	энергоэффективность (COP)		2,90	2,70
	потребляемая мощность	кВт	3,62	4,26
Нагрев: воздух7/вода35	производительность	кВт	11,20	14,00
	энергоэффективность (COP)		4,21	4,15
	потребляемая мощность	кВт	2,66	3,37
Нагрев: воздух7/вода45	производительность	кВт	11,20	14,00
	энергоэффективность (COP)		3,20	3,10
	потребляемая мощность	кВт	3,50	4,51
Гарантированный диапазон наружных температур (нагрев)		-20 ~ +35°C		
Гарантированный диапазон наружных температур (охлаждение)		-5 ~ +46°C		



Примечание:

1. Производительность системы зависит от длины фреоновых проводов, а также от теплоизоляции трубопроводов и пластиначатого теплообменника.
2. Допускается использовать пластиначатые теплообменники других производителей. В этом случае марка и параметры теплообменника определяются самостоятельно.

Номинальные условия (температура)

нагрев: воздух2/вода35	нагрев: воздух7/вода35	нагрев: воздух7/вода45
наружного воздуха (D.B. / W.B.)	+2°C / +1°C	+7°C / +6°C
воды (вход/выход)	+30°C/+35°C	+30°C/+35°C
		+40°C/+45°C

Наружные блоки

Характеристики наружных блоков ZUBADAN Inverter и POWER Inverter приведены в соответствующих разделах данного каталога.

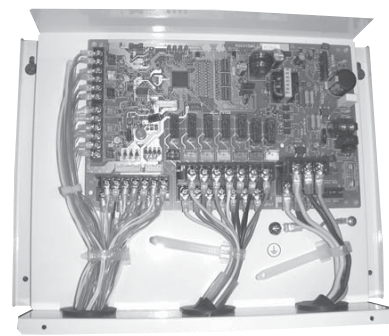


Контроллер

РАС-IF031В-Е

для систем отопления и нагрева воды

нагрев (охлаждение): 6,0–27,0 кВт



Контроллер РАС-IF031В-Е предназначен для управления тепловыми насосами „воздух–вода“ полупромышленной серии Mr. Slim, а также исполнительными устройствами контура теплоносителя: циркуляционным насосом, 3-х ходовым клапаном, проточным и погружным электронагревателями.

Контроллер подключается к следующим наружным блокам:

- 1) встроенный теплообменник:
PUHZ-W50/85VHA (POWER INVERTER),
PUHZ-HW112/140YHA, PUHZ-HW140VHA (ZUBADAN INVERTER);
- 2) внешний теплообменник:
PUHZ-RP60/71VHA, PUHZ-RP100/125/140VKA/YKA, PUHZ-RP200/250YKA (POWER INVERTER),
PUHZ-HRP71/100VHA, PUHZ-HRP100/125YHA/200YKA (ZUBADAN INVERTER).

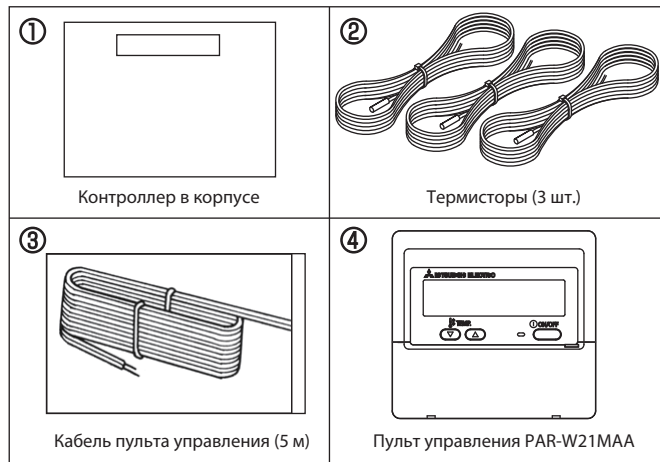
Габаритные и установочные размеры

Аналогично контроллеру РАС-IF011В-Е (см. стр. 98).

Электропитание контроллера поступает с наружного блока

Аналогично контроллеру РАС-IF011В-Е (см. стр. 98).

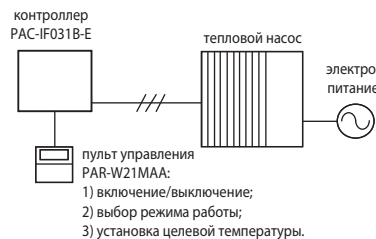
Комплектация



1 Тип системы управления

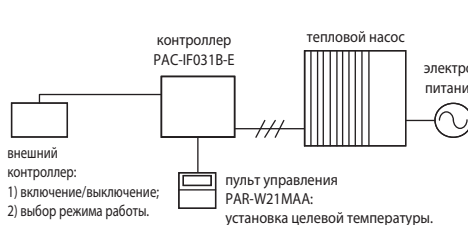
Простая система

Все управление выполняется через пульт PAR-W21MAA.



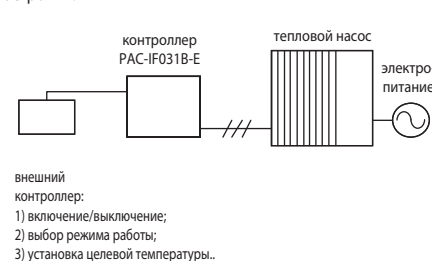
Комбинированная система

Целевая температура воды задается через пульт PAR-W21MAA, а включение установки и переключение режимов работы выполняет внешняя система управления.



Внешнее управление

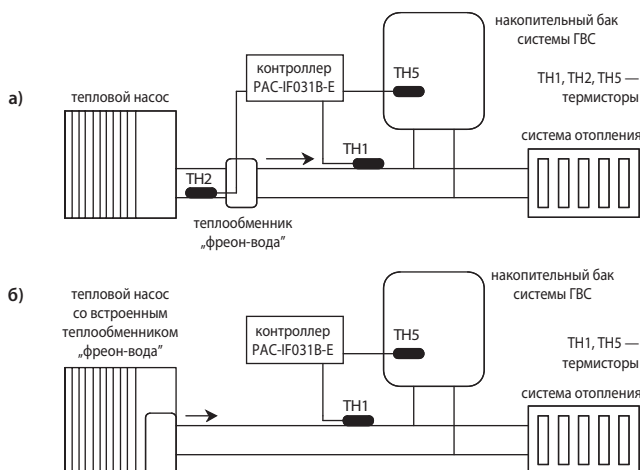
Все управление, в том числе установка целевой температуры с помощью аналогового сигнала, выполняет внешняя система управления. Пульт PAR-W21MAA выполняет только начальные настройки.



2 Тип системы: „отопление и ГВС“ или „только отопление“

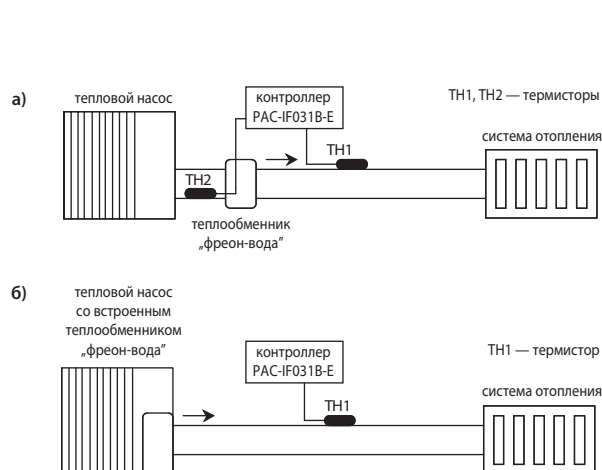
Отопление и ГВС

Тепловой насос выполняет нагрев теплоносителя, который поступает в отопительные приборы, а также нагревает воду для санитарного использования в накопительном баке ГВС (горячего водоснабжения).



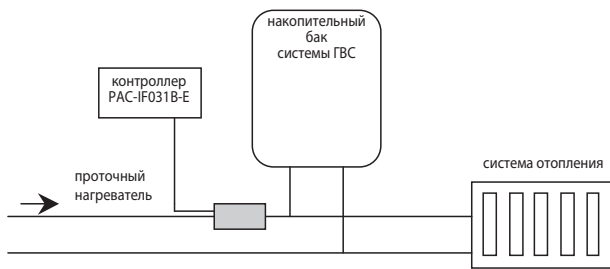
Только отопление

Тепловой насос выполняет нагрев теплоносителя, который поступает только в отопительные приборы.

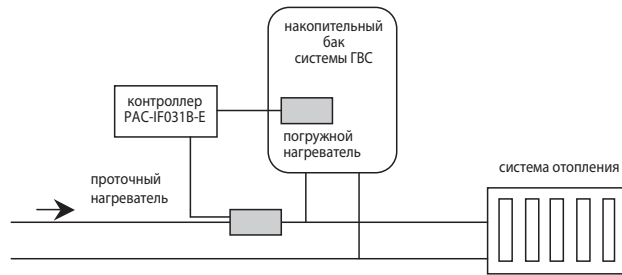


3 Дополнительные электрические нагреватели

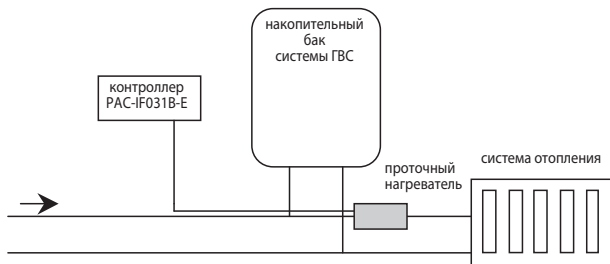
а) Проточный электрический нагреватель установлен таким образом, что обеспечивает увеличение температуры воды в системе отопления, а также в накопительном баке ГВС. Накопительный бак не имеет погружного электрического нагревателя.



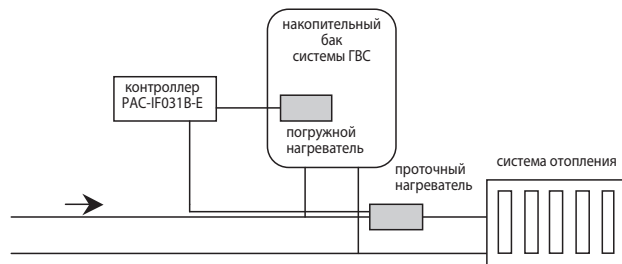
б) Проточный электрический нагреватель установлен таким образом, что обеспечивает увеличение температуры воды в системе отопления, а также в накопительном баке ГВС. Накопительный бак оснащен погружным электрическим нагревателем.



в) Проточный электрический нагреватель установлен таким образом, что обеспечивает увеличение температуры воды только в системе отопления. Накопительный бак не имеет погружного электрического нагревателя.



г) Проточный электрический нагреватель установлен таким образом, что обеспечивает увеличение температуры воды только в системе отопления. Накопительный бак оснащен погружным электрическим нагревателем.



4 Описание режимов работы

Отопление

Нагрев воды для отопительных приборов.

Экономичное отопление

В данном режиме температура горячей воды зависит от температуры наружного воздуха. Перед эксплуатацией системы с помощью пульта PAR-W21MAA программируются параметры линейной зависимости.

Горячая вода (ГВС)

Нагрев воды для санитарного использования. Нагрев воды в накопительном баке для санитарного использования происходит в 2 этапа: первый этап - нагрев воды тепловым насосом, второй этап - нагрев электрическими нагревателями.

АВТО: отопление и ГВС

Автоматический режим совместной работы отопления и ГВС. Система автоматически переключается для между режимами «отопление» («отопление ЭКО») и режимом «горячая вода» в зависимости от температуры воды в накопительном баке ГВС.

Дежурный нагрев

В этом режиме прибор автоматически поддерживает установленную температуру воды для защиты от замерзания теплоносителя.

Обеззараживание воды в баке ГВС

Температура воды периодически повышается в накопительном баке системы ГВС до 60°C и выше для предотвращения развития бактерий.

Нагрев только электронагревателями

Режим аварийной работы предусмотрен для нагрева воды только электрическими нагревателями при неисправности теплового насоса.

Охлаждение

Охлаждение воды для вентиляторных доводчиков (фанкойлов) или для секций охлаждения приточных установок и центральных кондиционеров.

5 Подключение внешних цепей

1) Цифровые входы (внешние переключатели)

Внешние переключатели (сухие контакты) подключаются к следующим клеммам.

Клеммы	OFF (разомкнуто)	ON (замкнуто)
ТВ142 1-2	IN1	Прибор выключен / Принудительное включение
ТВ142 3-4	IN2	Прибор выключен / Режим обеззараживания
ТВ142 5-6	IN3	Нормальная работа / Компрессор выключен
		Компрессор выключен / Нормальная работа
ТВ142 7-8	IN4	Прибор выключен / Режим охлаждения воды
ТВ142 10-11	COM-IN5	Прибор выключен / Режим нагрева воды
ТВ142 10-12	COM-IN6	Прибор выключен / Режим нагрева воды ЭКО
ТВ142 10-13	COM-IN7	Прибор выключен / Режим «Горячая вода»
ТВ142 10-14	COM-IN8	Прибор выключен / Режим дежурного нагрева
ТВ62 1-2	IN1 аналоговый	Нормальная работа / Компрессор выключен
		Компрессор выключен / Нормальная работа

2) Цифровые входы (внешние аналоговые сигналы 4-20 мА, 1-5 В, 0-10 В)

Внешний аналоговый сигнал подключается к клеммам 3 (+) и 4 (-) клеммной колодки ТВ62.



3) Цифровые выходы (внешние исполнительные устройства и цепи контроля)

ТВ141	Назначение	Управляющий сигнал	Макс. ток	
клеммы 1-2	OUT1	Циркуляционный насос	220 В перем. тока, установить промежуточное реле	0,5 А
клеммы 3-4	OUT2	Проточный нагреватель 1	220 В перем. тока, установить промежуточное реле	0,5 А
клеммы 5-6	OUT3	Проточный нагреватель 2	220 В перем. тока, установить промежуточное реле	0,5 А
клеммы 7-8	OUT4	Погружной нагреватель	220 В перем. тока, установить промежуточное реле	0,5 А
клеммы 9-10	OUT5	3-х ходовой клапан	220 В перем. тока, установить промежуточное реле	0,5 А
клеммы 11-12	OUT6	Оттаивание	220 В перем. тока	0,5 А
клеммы 13-14	OUT7	Неисправность	220 В перем. тока	0,5 А

- 1) Длина соединительных проводов не более 50 м.
- 2) Нагрузочная способность выходов: 220 В перем. тока, 0,5 А.
- 3) Не допускается непосредственное подключение исполнительных устройств (нагревателей, насосов, клапанов) к прибору PAC-IF031B-E. Используйте промежуточное реле или электромагнитный пускатель.

Наружные блоки

PUHY-HP Y(S)NM

Серия Y ZUBADAN

нагрев (охлаждение): 25,0–63,0 кВт

ZUBADAN



PUHY-HP200YHM-A
PUHY-HP250YHM-A

PUHY-HP400YSHM-A
PUHY-HP500YSHM-A

- **Минимальная температура наружного воздуха** в режиме нагрева составляет -25°C .
- **Стабильная теплопроизводительность:** номинальная теплопроизводительность сохраняется при понижении температуры наружного воздуха до -15°C .
- **Увеличенный интервал между режимами оттаивания (до 250 мин)** наружного теплообменника обеспечивает длительный непрерывный нагрев воздуха.
- **Оттаивание теплообменника происходит мощно и быстро**, что исключает падение температуры воздуха в помещении.
- **Быстрый запуск:** система достигает номинальной теплопроизводительности всего за 20 минут при температуре наружного воздуха -15°C .

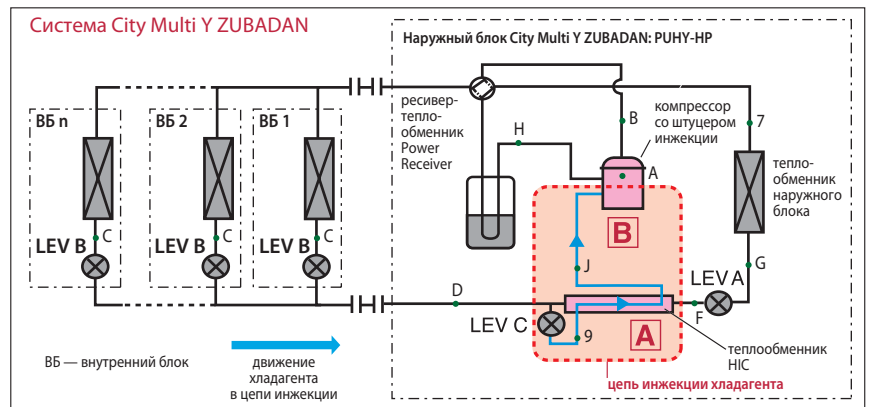
Параметр / Модель		PUHY-HP200YHM-A	PUHY-HP250YHM-A	PUHY-HP400YSHM-A	PUHY-HP500YSHM-A	
Модель состоит из модулей		-	-	PUHY-HP200YHM-A PUHY-HP200YHM-A	PUHY-HP250YHM-A PUHY-HP250YHM-A	
Комплект для объединения модулей		-	-	CMY-Y100VBK2	CMY-Y100VBK2	
Напряжение электропитания		380 В, 3 фазы, 50 Гц				
Нагрев	Производительность	кВт	25,0	31,5	50,0	63,0
	Потребляемая мощность	кВт	6,52	8,94	13,35	18,04
	Рабочий ток	А	11,0	15,0	22,5	30,4
	Коэффициент производительности COP		3,83	3,52	3,74	3,49
	Диапазон наружных температур	$^{\circ}\text{C}$	$-25 \sim +15,5^{\circ}\text{C}$ по мокрому термометру			
Охлаждение	Производительность	кВт	22,4	28,0	45,0	56,0
	Потребляемая мощность	кВт	6,40	9,06	12,86	18,16
	Рабочий ток	А	10,8	15,2	21,7	30,6
	Коэффициент производительности COP		3,50	3,09	3,49	3,08
	Диапазон наружных температур	$^{\circ}\text{C}$	$-5 \sim +43^{\circ}\text{C}$ по сухому термометру			
Индекс установочной мощности внутренних блоков		50 ~ 130% от индекса мощности наружного блока				
Типоразмеры внутренних блоков		P15 ~ P250	P15 ~ P250	P15 ~ P250	P15 ~ P250	
Количество внутренних блоков		1 ~ 17	1 ~ 21	1 ~ 34	1 ~ 43	
Уровень шума	дБ(А)	56	57	59	60	
Размеры (В x Ш x Д)	мм	1710x920x760	1710x920x760	(1710x920x760) x 2	(1710x920x760) x 2	
Вес	кг	220	220	440	440	
Завод (страна)		MITSUBISHI ELECTRIC CORPORATION AIR-CONDITIONING & REFRIGERATION SYSTEMS WORKS (Япония)				

Технология City Multi Y ZUBADAN

Дросселирование основного потока жидкого хладагента в гидравлическом контуре системы ZUBADAN Inverter происходит ступенчато с помощью двух электронных расширительных вентилей LEV A и LEV B. В результате между расширительными вентилем образуется точка среднего давления. Жидкий хладагент ответвляется из этой точки и частично испаряется в теплообменнике НИС (труба в трубе). Парожидкостная смесь, соотношение пара и жидкости в которой определяется работой электронного расширительного вентиля LEV C, поступает на специальный штуцер инжекции компрессора. Далее внутри компрессора смесь инжектируется в замкнутую область между спиралью компрессора на промежуточном этапе сжатия. Фактически, спиральный одноступенчатый компрессор превращается в двухступенчатый.

Для чего нужна цепь инжекции хладагента в компрессор? Производительность наружного теплообменника (испарителя) понижается при уменьшении температуры наружного воздуха. Испаритель производит мало пара, который после сжатия в компрессоре поступает в теплообменник внутреннего блока — конденсатор. Недостаточное количество пара объясняет малое количество теплоты, выделяемое в процессе конденсации, а значит и пониженную теплопроизводительность системы. Для решения проблемы нужно подать на вход компрессора дополнительное количество пара. Это главная задача цепи инжекции. Фактически, компрессор имеет два входа: линию всасывания низкого давления и линию инжекции промежуточного давления. Если на улице еще не очень холодно, то испаритель производит достаточное количество пара. Он поступает в компрессор, главным образом, через линию низкого давления, а линия инжекции почти не задействована. В этом режиме тепловой насос работает с максимальной эффективностью, поглощая теплоту наружного воздуха и перенося ее в помещение. По мере снижения температуры наружного воздуха количество пара в этой линии уменьшается, и система управления увеличивает расход хладагента в цепи инжекции, восстанавливая требуемый расход газа через компрессор. Однако следует понимать, что цепь инжекции не переносит теплоту от наружного воздуха, а энергетический эффект в конденсаторе от дополнительного количества сжатого газа полностью обеспечен за счет повышения потребляемой мощности компрессора.

Кроме основного назначения цепь инжекции выполняет еще несколько второстепенных задач. Во-первых, снижение температуры сжатого газа на выходе из компрессора. Для этого жидкий хладагент не полностью испаряется в теплообменнике НИС, и дозированное количество жидкости поступает в компрессор. Жидкость испаряется там и охлаждает сжатый газ, предотвращая перегрев компрессора. Вторая задача — это увеличение производительности системы во время режима оттаивания наружного теплообменника. Как известно, процесс оттаивания происходит за счет обращения холодильного цикла и прерывает режим нагрева воздуха, поэтому желательно провести этот процесс быстро — пусть даже ценой повышенного электропотребления. Система управления перераспределяет поток жидкого хладагента, уменьшая его расход через теплообменник внутреннего блока (уменьшается степень открытия электронного расширительного вентиля LEV B) и увеличивая расход через цепь инжекции (LEV C). В результате, во время оттаивания из внутреннего блока не идет холодный воздух, процесс происходит быстро и незаметно для пользователя.

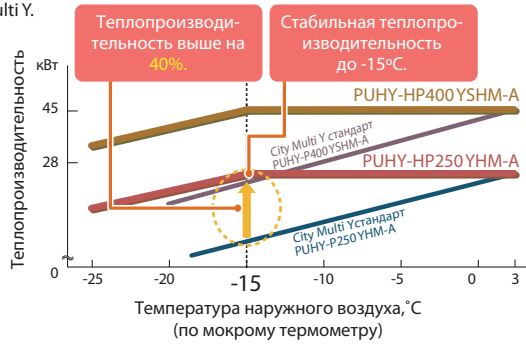


хладагент R410A

inverter

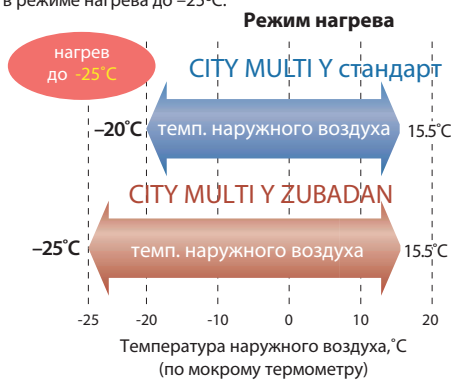
Стабильная теплопроизводительность

Номинальная теплопроизводительность систем City Multi Y ZUBADAN сохраняет свое значение при снижении температуры наружного воздуха до -15°C , а дальнейшее снижение производительности не столь существенное как у систем стандартной серии City Multi Y. Существенное падение теплопроизводительности стандартной системы Y PUNY-P при низких наружных температурах приводит к необходимости выбора "переразмеренного" наружного блока. Наружный блок City Multi Y Zubadan способен заменить более мощный блок стандартной серии City Multi Y.



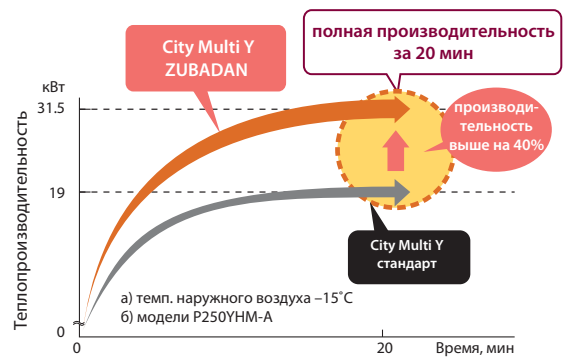
Гарантированный нагрев до -25°C

Наружный блок City Multi Y Zubadan оснащен специальной цепью парогазодоступной инжекции хладагента. Она обеспечивает высокую производительность теплового насоса при низких температурах наружного воздуха. Завод-изготовитель гарантирует работу систем в режиме нагрева до -25°C .



Выход на полную производительность за 20 мин

При температуре наружного воздуха -15°C система City Multi Y Zubadan развивает полную теплопроизводительность всего через 20 мин. Это на 40% быстрее, чем системы стандартной серии City Multi Y.



Надежность и большой срок службы

Наружные агрегаты City Multi Y Zubadan PUNY-HP400/500YSHM-A состоят из 2 модулей. При работе одного из них (частичная нагрузка системы), второй - является резервным и готов включиться при неисправности основного модуля.



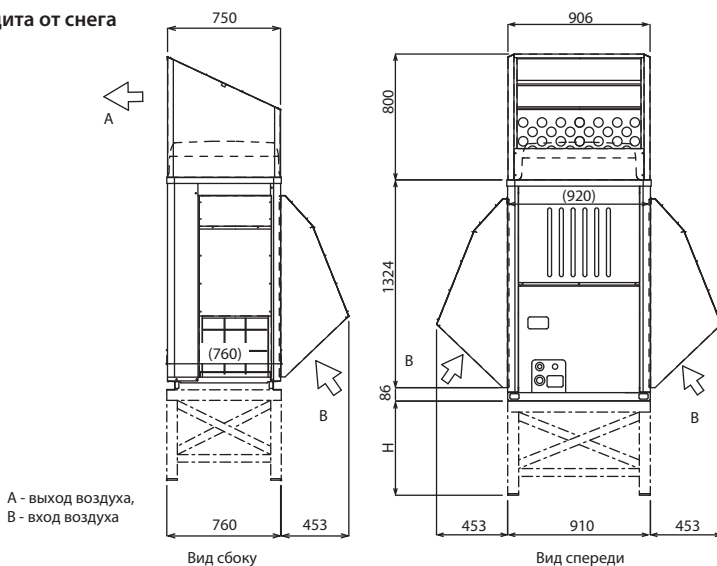
При частичной нагрузке системы предусмотрена автоматическая ротация основного и резервного модулей, составляющих наружные агрегаты City Multi Y Zubadan PUNY-HP400/500YSHM-A, для выравнивания рабочего ресурса обоих компонентов.



Защита от снега и ветра

В холодных и/или снежных регионах требуется принять дополнительные меры для защиты наружного прибора от воздействия снега и ветра. Если дождь или снег попадают на наружный блок при температуре наружного воздуха 10°C и менее, то на входные и выходные решетки блока должны быть закреплены специальные защитные элементы.

• Защита от снега

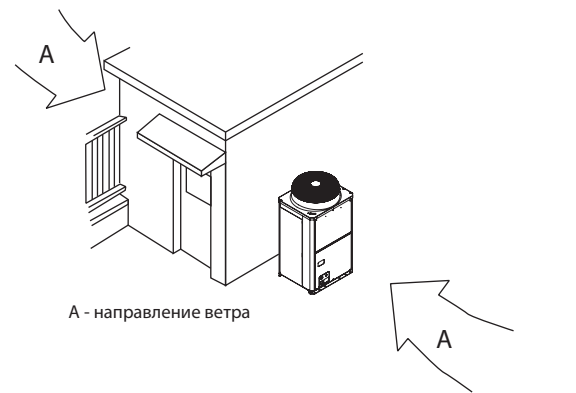


Примечания:

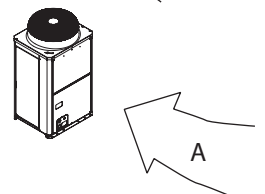
- 1) Высота рамы (Н) должна в 2 раза превышать максимальную высоту снежного покрова. Ширина рамы равна ширине блока. Каркасное основание должно быть выполнено из профилированной стали таким образом, чтобы снег и ветер свободно проникали сквозь конструкцию.
- 2) Установите конструкцию таким образом, чтобы ветер не был направлен со стороны воздухозабора и выброса воздуха.
- 3) При работе блока в режиме обогрева при отрицательной наружной температуре необходимо принять меры против замерзания конденсата в нижней части блока.

• Защита от ветра

а) Выбирая место для установки наружного блока, расположите его так, чтобы ветер преимущественного направления не воздействовал на теплообменник: расположите блок под прикрытием строительных конструкций.



б) Выбирая место для установки наружного блока, расположите его так, чтобы ветер преимущественного направления не воздействовал на теплообменник. Расположите блок передней панелью к направлению ветра.



inverter

хладагент R410A

Бустерный блок

PWFY-P VM-E-BU

нагрев воды: 12,5 кВт



Бустерный блок использует уникальное свойство VRF-систем CITY MULTI серии R2 утилизировать тепло. Он в буквальном смысле производит тепло для нагрева воды из воздуха, являясь одной из самых эффективных систем нагрева на сегодняшний день.

Технология

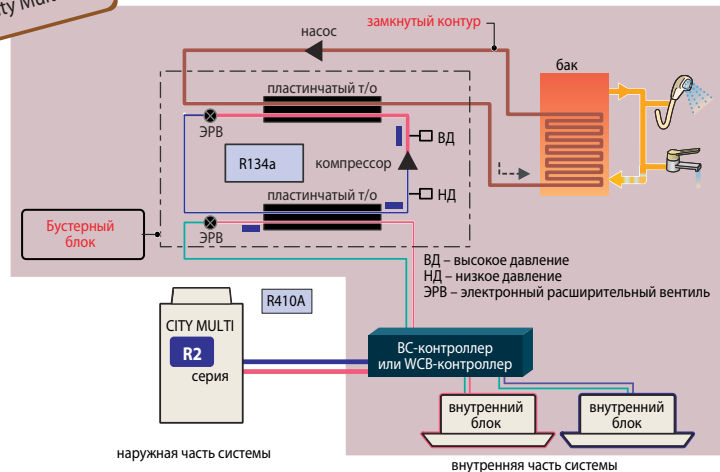
Бустерный блок предназначен для работы в составе VRF-систем с утилизацией тепла CITY MULTI серии R2. Избыточное тепло, которое содержится в воздухе, не рассеивается в окружающую среду, а практически без потерь используется для нагрева воды для хозяйственных нужд.

Бустерный блок оснащен инверторным тепловым насосом второй ступени, нагревающим воду до 70°C.

Высокая эффективность

В рамках единого контура системы с утилизацией тепла организованное охлаждение воздуха и нагрев воды бустерным блоком. Такие системы востребованы на многих объектах, таких как гостиницы, рестораны и фитнес-центры. Система обеспечивает оптимальные параметры воздуха и горячую воду с температурой до 70°C.

только для City Multi R2



Наименование модели			PWFY-P100VM-E-BU
Электропитание			1 фаза, 220 В, 50 Гц
Теплопроизводительность (номинальная)			12,5
	потребляемая мощность	кВт	2,48
	рабочий ток	А	11,63
	наружная температура	°C	-20~32°C по мокрому термометру (PURY)
Температурный диапазон	температура теплоносителя	-	10~45°C (PQRY, PQHY)
	температура воды на входе	-	10~70°C
	Суммарная мощность внутренних приборов		
Модели наружных блоков			PURY-(E)P • Y(S)HM-A, PQRY-P • Y(S)HM-A
Уровень звукового давления (измерен в беззвонной комнате)			дБ(А) 44
Диаметр трубопроводов хладагента	жидкость	мм (дюйм)	Ø9,52 (Ø3/8") пайка
	газ	мм (дюйм)	Ø15,88 (Ø5/8") пайка
Диаметр трубопроводов воды	вход	дюйм	PT3/4 резьба
	выход	дюйм	PT3/4 резьба
Дренажная труба			Ø32(1-1/4")
Внешнее покрытие			нет
Габаритные размеры (В x Ш x Д)			мм 800 (785 без опор) x 450 x 300
Вес			кг 60
Компрессор	тип	Герметичный компрессор ротационного типа с инверторным приводом	
	производитель	MITSUBISHI ELECTRIC CORPORATION	
	метод пуска	инвертор (преобразователь частоты)	
	мощность электродвигателя	кВт	1,0
Расход воды			м³/ч NEO22 0,6~2,15
Защитные устройства холодильного контура (фреон R134a)	защита от высокого давления	Аналоговый датчик давления, выключатель по высокому давлению 3,60 МПа	
	силовые цепи инвертора	Тепловая и токовая защиты	
	компрессор	Контроль температуры нагнетания, токовая защита	
Хладагент	марка, заводская заправка	R134a, 1,1 кг	
	регулирование потока	LEV (электронный расширительный вентиль)	
Максимальное давление	R410A	МПа	4,15
	R134A	МПа	3,60
	вода	МПа	1,00
Поставляется в комплекте	документация	руководство по установке, инструкция пользователя	
	принадлежности	фильтр, теплоизоляционный материал, 2 набора штуцеров	
Опциональные компоненты			нет
Примечания	1. Условия измерения номинальной теплопроизводительности: температура наружного воздуха — 7°C (по сухому) /6°C (по мокрому термометру); длина магистрали — 7,5 м, перепад высот — 0 м; температура входящей воды — 65°C, расход воды — 2,15 м³/ч.		
	2. Блок не предназначен для установки вне помещений.		
	3. Вода не предназначена для питья. Используйте промежуточный бак-теплообменник.		



Теплообменный блок PWFY-P VM-E-AU

нагрев (охлаждение) воды: 12,5–25,0 кВт

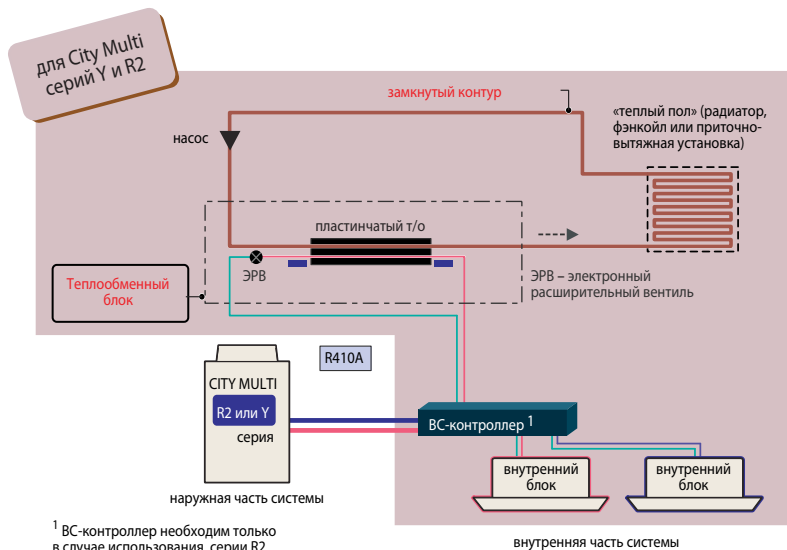
За счет высокого коэффициента эффективности (COP) систем CITY MULTI теплообменный блок нагревает или охлаждает воду, повышая уровень комфорта и снижая эксплуатационные расходы.

Технология

Теплообменные блоки предназначены для нагрева или охлаждения воды и способны работать в контуре мультизональных систем CITY MULTI серии Y или R2. В случае системы R2 в рамках контура хладагента будет организована утилизация теплоты.

Высокая эффективность

Теплообменный блок может нагревать воду до 45°C и охлаждать до 8°C. Эта вода может подаваться на вентиляторные доводчики — фэнкойлы, радиаторы и системы теплых полов, создавая комфортные условия в помещении, и снижая воздействие на окружающую среду за счет высокой эффективности системы.

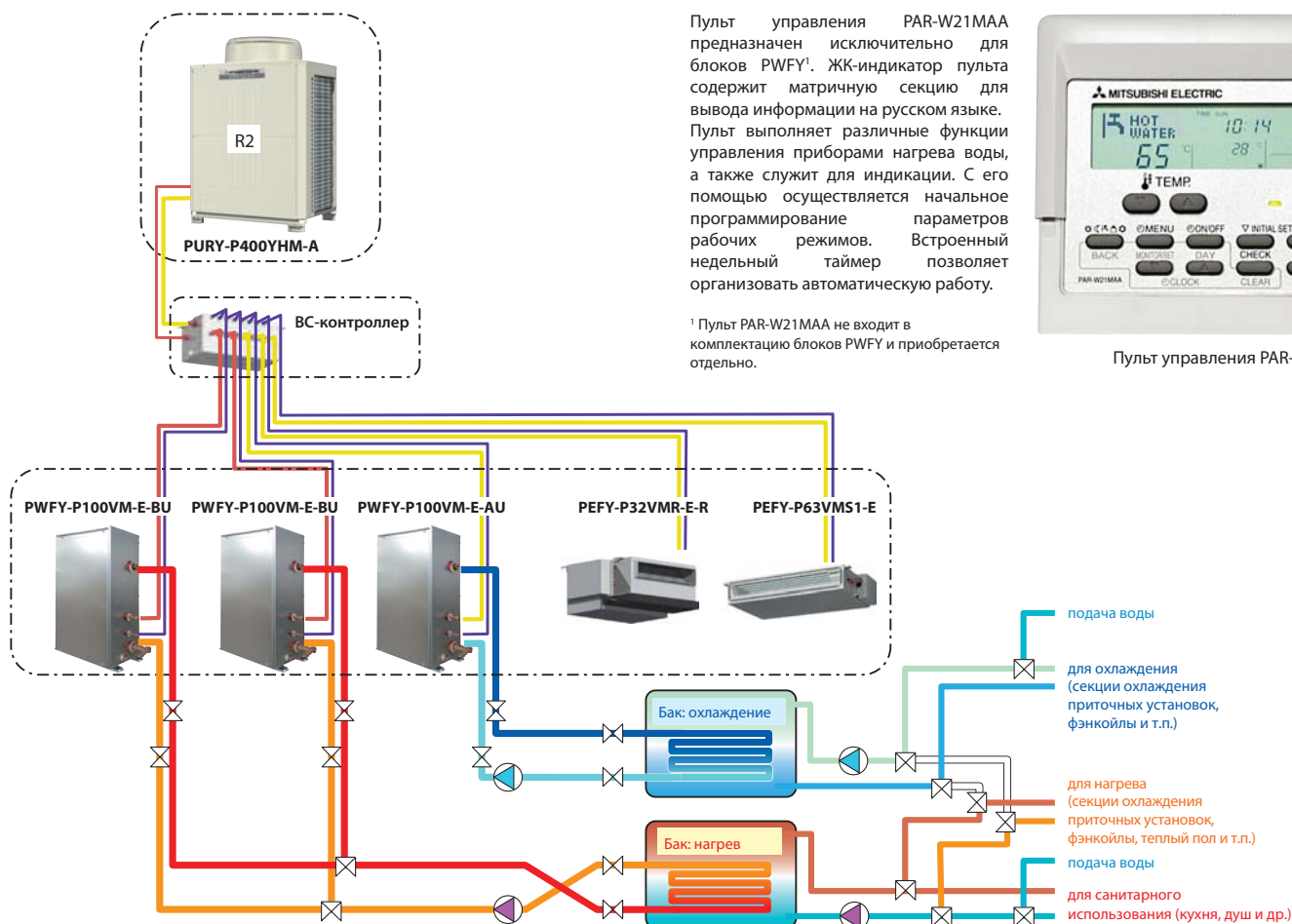


Наименование модели			PWFY-P100VM-E-AU	PWFY-P200VM-E-AU
Электропитание			1 фаза, 220 В, 50 Гц	
Теплопроизводительность (номинальная)			12,5	25,0
	потребляемая мощность	кВт	0,015	0,015
	рабочий ток	А	0,068	0,068
Температурный диапазон режима «нагрев»	наружная температура	°C	-20~32°C по мокрому термометру (PURY)	
	температура теплоносителя	-	-20~15,5°C по мокрому термометру (PUHY)	
	температура воды на входе	-	10~45°C (PQRY, PQHY)	
Холодопроизводительность (номинальная)			11,2	22,4
	потребляемая мощность	кВт	0,015	0,015
	рабочий ток	А	0,068	0,068
Температурный диапазон режима «охлаждение»	наружная температура	°C	-5~43°C по сухому термометру (PURY)	
	температура теплоносителя	-	-5~43°C по сухому термометру (PUHY)	
	температура воды на входе	-	10~45°C (PQRY, PQHY)	
Суммарная мощность внутренних приборов			50~100% от производительности наружного блока	
Модели наружных блоков			PUHY-(E)/(H)P • Y(S)HM-A, PQHY-P • Y(S)HM-A PURY-(E)P • Y(S)HM-A, PQRY-P • Y(S)HM-A	
Уровень звукового давления (измерен в безэховой комнате)			дБ(А) 29	
Диаметр трубопроводов хладагента	жидкость	мм (дюйм)	Ø9,52 (Ø3/8") пайка	
	газ	мм (дюйм)	Ø15,88 (Ø5/8") пайка	
Диаметр трубопроводов воды	вход	дюйм	PT3/4 резьба	PT 1 резьба
	выход	дюйм	PT3/4 резьба	PT 1 резьба
Дренажная труба			мм (дюйм) Ø32(1-1/4")	
Внешнее покрытие			нет	
Габаритные размеры (В x Ш x Д)			мм 800 (785 без опор) x 450 x 300	
Вес			35	38
Расход воды			0,6~2,15	1,2~4,30
Максимальное давление	R410A	МПа	4,15	
	вода	МПа	1,00	
Поставляется в комплекте	документация		руководство по установке, инструкция пользователя	
	принадлежности		фильтр, теплоизоляционный материал, 2 набора штуцеров	фильтр, теплоизоляционный материал, 2 набора штуцеров, переходник
Опциональные компоненты			нет	
Примечания			<ol style="list-style-type: none"> Условия измерения номинальной теплопроизводительности: температура наружного воздуха — 7°C (по сухому) /6°C (по мокрому термометру); длина магистрали — 7,5 м, перепад высот — 0 м; температура входящей воды — 30°C, расход воды — 2,15 м³/ч. Условия измерения номинальной холодопроизводительности: наружная температура — +35°C (по сухому термометру); длина магистрали — 7,5 м, перепад высот — 0 м; температура входящей воды — +23°C, расход воды — 1,93 м³/ч. Блок не предназначен для установки вне помещений. Вода не предназначена для питья. Используйте промежуточный теплообменник. 	

Режимы работы приборов

Режим работы	Описание	Целевая температура воды	Бустерный блок PWFY-P100VM-E-BU	Теплообменные блоки PWFY-P100/200VM-E-AU
Горячая вода	Нагрев воды для санитарного использования.	30 ~ 70°C	да	нет
Нагрев	Нагрев воды для отопительных приборов. Например, для систем «теплый пол».	30 ~ 50°C	да	да
Экономичный нагрев	Температура горячей воды поставлена в зависимость от температуры наружного воздуха. Зависимость программируется пользователем.	30 ~ 45°C	да	да
Дежурный нагрев	Прибор автоматически поддерживает установленную температуру воды для дежурного подогрева.	10 ~ 45°C	да	да
Охлаждение	Холодная вода может быть использована для охлаждения воздуха. Например, с помощью вентиляторных доводчиков (фэнкойлов) или секций охлаждения приточных установок.	10 ~ 30°C	нет	да

Пример применения



Примечание:
Если для нагревательных приборов в воду добавляются специальные присадки, то контур нагревательных приборов должен быть отделен от контура санитарной воды.

Пульт PAR-W21MAA

Пульт управления PAR-W21MAA предназначен исключительно для блоков PWFY¹. ЖК-индикатор пульта содержит матричную секцию для вывода информации на русском языке. Пульт выполняет различные функции управления приборами нагрева воды, а также служит для индикации. С его помощью осуществляется начальное программирование параметров рабочих режимов. Встроенный недельный таймер позволяет организовать автоматическую работу.

¹ Пульт PAR-W21MAA не входит в комплектацию блоков PWFY и приобретается отдельно.



Пульт управления PAR-W21MAA

Таблица 1. Суммарный индекс производительности внутренних приборов при использовании блоков нагрева воды PWFY.

	только PWFY	PWFY и внутренние блоки	Только внутренние блоки	Тип блока нагрева воды
серия R2	50~100%	50~150% ¹	50~150% ¹	бустерный (BU), теплообменный (AU)
серия Y	50~100%	50~130%	50~130%	только теплообменный (AU)

Суммарный индекс производительности блоков нагрева воды PWFY не должен превышать индекс производительности внешнего блока, то есть 100%.

Например, система с наружным блоком серии R2: (PWFY: 100%) + (внутренние блоки: 50%) = 150% - правильно; (PWFY: 130%) + (внутренние блоки: 20%) = 150% - неправильно.

Таблица 2. Температура наружного воздуха в режиме "Нагрев" при использовании блоков нагрева воды PWFY.

	только PWFY	PWFY и внутренние блоки	Только внутренние блоки	Тип блока нагрева воды
серия R2	-20~32°C	-20~32°C ²	-20~15.5°C	бустерный (BU), теплообменный (AU)
серия Y	-20~15.5°C	-20~15.5°C	-20~15.5°C	только теплообменный (AU)

Наружный блок автоматически определяет наличие в контуре блока нагрева воды и изменяет алгоритм своей работы.

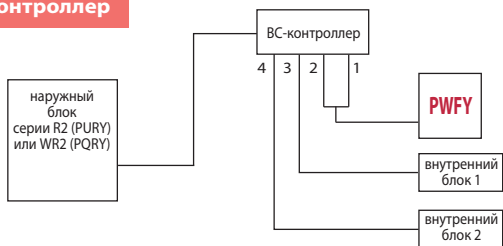
Системы City Multi серии R2 (в отличие от серии Y) имеют эффективный теплообменный байпасный контур, который исключает превышение давления нагнетания.

¹ При использовании WCB-контроллера диапазон ограничивается 50~130%.

² В верхней части температурного диапазона необходимо, чтобы часть внутренних блоков работала в режиме охлаждения воздуха для исключения срабатывания защиты по высокому давлению.

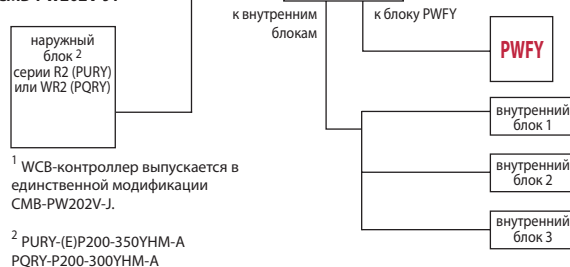
Пример схемы системы для бустерного и теплообменного блоков

BC-контроллер



WCB-контроллер

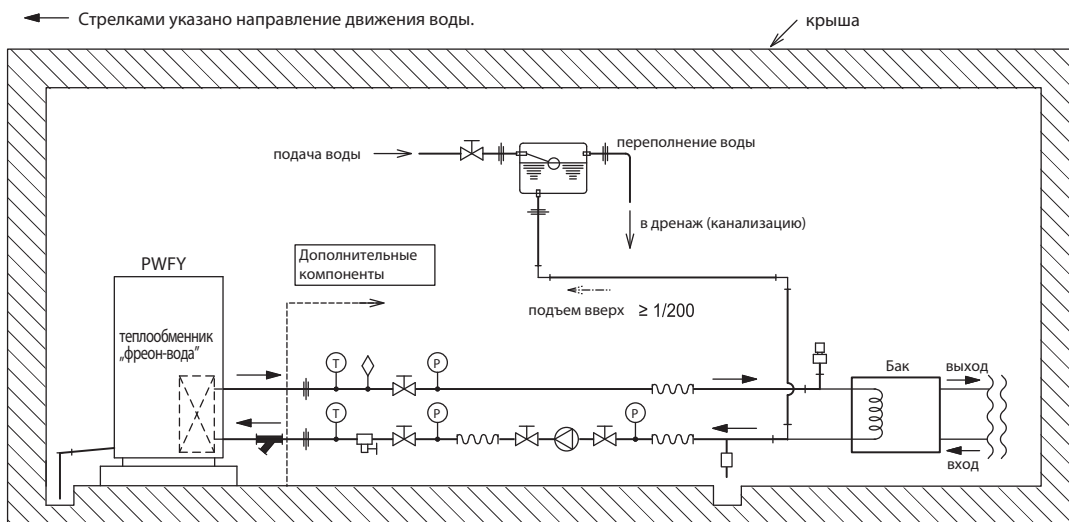
CMB-PW202V-J¹



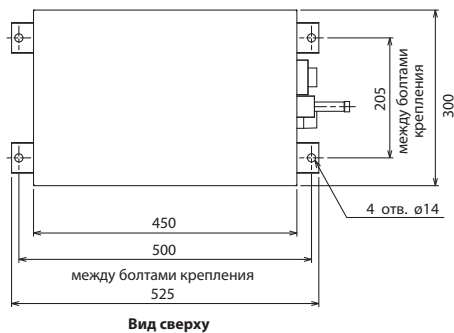
¹ WCB-контроллер выпускается в единственной модификации CMB-PW202V-J.

² PURY-(E)P200-350YHM-A
PQRY-P200-300YHM-A

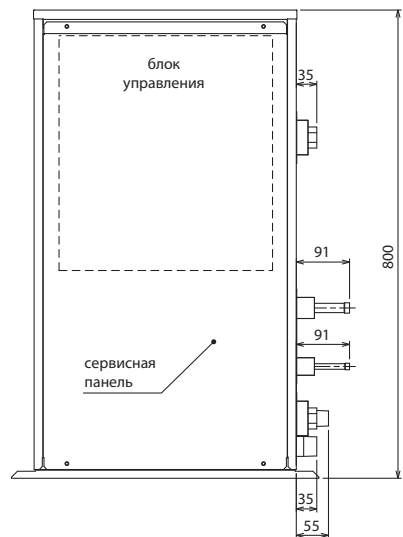
Пример гидравлической схемы



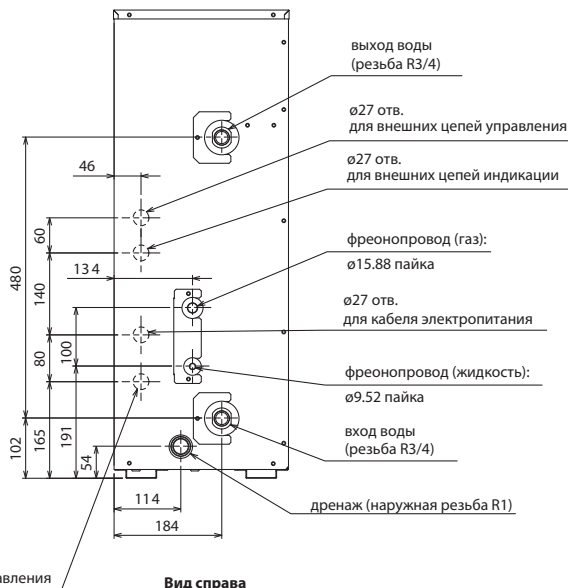
Размеры



Вид сверху



Вид спереди



Вид справа

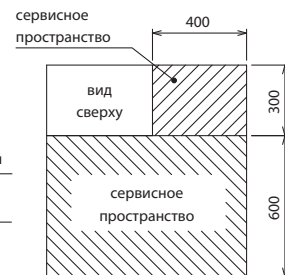


Рис. 1

ед. изм.: мм

Примечания:

- 1) Убедитесь, что исключена возможность попадания воды в прибор через отверстия ввода кабеля и труб.
- 2) Предусмотрите сервисное пространство вокруг прибора согласно рис. 1.
- 3) Обеспечьте постоянную циркуляцию воды. При температуре наружного воздуха ниже 0°C используйте антифриз в качестве теплоносителя.
- 4) Приборы должны устанавливаться только внутри помещения. Корпус приборов не предназначен для наружной установки.
- 5) Температура воздуха в помещении, где установлен прибор, не должна превышать 32°C по влажному термометру.
- 6) Если блок не используется, то слейте воду из контура теплоносителя.
- 7) Контур воды должен быть замкнутым.
- 8) Не используйте стальные трубы.
- 9) Установите фильтр в водяной контур перед входом прибора.

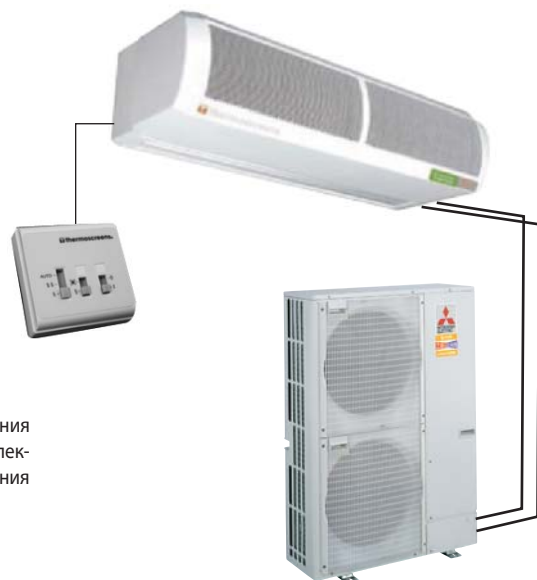
Тепловые завесы

PHV DXE

с компрессорно-конденсаторными блоками

нагрев: 5,3 – 21,2 кВт

Mr.SLIM™
CITY MULTI G4



Описание

Компания THERMOSCREENS выпускает серию воздушно-тепловых завес, предназначенных для использования совместно с компрессорно-конденсаторными блоками ZUBADAN Inverter и POWER Inverter. Завесы оснащены электрическим нагревателем и фреоновым теплообменником, а также имеют встроенный контроллер для согласования работы с наружными блоками компании MITSUBISHI ELECTRIC.

Применение теплового насоса позволяет сократить потребление электроэнергии в 3-4 раза.

Воздушные тепловые завесы PHV DXE (в декоративном корпусе)

Параметр	Модель: для Mr. SLIM		PHV1000 DXE HO	PHV1500 DXE LO	PHV1500 DXE HO	PHV2000 DXE LO	PHV2000 DXE HO	
	Модель: для CITY MULTI		VRF PHV1000 DXE HO	VRF PHV1500 DXE LO	VRF PHV1500 DXE HO	VRF PHV2000 DXE LO	VRF PHV2000 DXE HO	
Тепловая мощность	низкая скорость	кВт	5,34	5,6	8,3	7,9	11,2	
	высокая скорость	кВт	8,6	10,1	14,4	14,1	21,3	
Коэффициент энергоэффективности COP	низкая скорость		3,15	3,4	3,7	3,7	3,2	
	высокая скорость		2,4	2,3	2,5	2,9	2,4	
Скорость воздуха		м/с	9	9	9	9,5	9	
Расход воздуха		м³/ч	1400	2500	2600	3300	3130	
Уровень шума (на расстоянии 3 м)	низкая скорость	дБ(А)	57	58	58	59	59	
	высокая скорость	дБ(А)	59	60	60	61	61	
Вес		кг	39	59	60	78	80	
Размеры (ШхГхВ)		мм	1196x377x255	1746x377x255	1746x377x255	2296x377x255	2296x377x255	
Максимальная высота установки		м	3,75	3,75	3,75	3,75	3,75	
Электропитание завесы ¹			380 В, 3 фазы, 50 Гц (220 В, 1 фаза, 50 Гц — при отключенном электрическом нагревателе)					
Полный рабочий ток завесы ¹		А	9,2	12,7	12,7	15,7	15,7	
Рабочий ток завесы при отключенном электрическом нагревателе ¹		А	1,3	1,8	1,8	2,7	2,7	
Наружные блоки (380 В, 3 фазы, 50 Гц)	Mr. SLIM: ZUBADAN Inverter		PUHZ-HRP71VHA2	PUHZ-HRP71VHA2	PUHZ-HRP125YHA2	PUHZ-HRP100V/YHA2	-	
	Mr. SLIM: POWER Inverter		PUHZ-RP71VHA4	PUHZ-RP71VHA4	PUHZ-RP140VKA/YKA	PUHZ-RP140VKA/YKA	PUHZ-RP200YKA	
	CITY MULTI		PUMY / PUHY / PURY / PQHY / PQRY	PUMY / PUHY / PURY / PQHY / PQRY	PUMY / PUHY / PURY / PQHY / PQRY	PUMY / PUHY / PURY / PQHY / PQRY	PUHY / PURY / PQHY / PQRY	

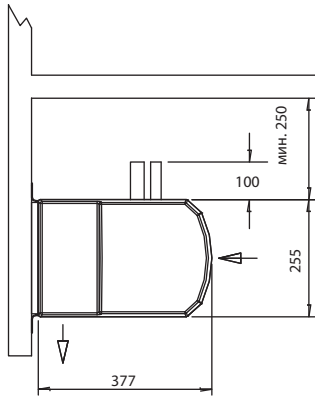
Воздушные тепловые завесы PHV R DXE (для скрытой установки)

Параметр	Модель: для Mr. SLIM		PHV1000R DXE HO	PHV1500R DXE LO	PHV1500R DXE HO	PHV2000R DXE LO	PHV2000R DXE HO	
	Модель: для CITY MULTI		VRF PHV1000R DXE HO	VRF PHV1500R DXE LO	VRF PHV1500R DXE HO	VRF PHV2000R DXE LO	VRF PHV2000R DXE HO	
Тепловая мощность	низкая скорость	кВт	5,34	5,6	8,3	7,9	11,2	
	высокая скорость	кВт	8,6	10,1	14,4	14,1	21,3	
Коэффициент энергоэффективности COP	низкая скорость		3,15	3,4	3,7	3,7	3,2	
	высокая скорость		2,4	2,3	2,5	2,9	2,4	
Скорость воздуха		м/с	9	9	9	9,5	9	
Расход воздуха		м³/ч	1400	2500	2600	3300	3130	
Уровень шума (на расстоянии 3 м)	низкая скорость	дБ(А)	57	58	58	59	59	
	высокая скорость	дБ(А)	59	60	60	61	61	
Вес		кг	45	66	67	85	88	
Размеры (ШхГхВ)		мм	1150x436x296	1650x436x296	1650x436x296	2240x436x296	2240x436x296	
Максимальная высота установки		м	3,5	3,5	3,5	3,5	3,5	
Электропитание завесы ¹			380 В, 3 фазы, 50 Гц (220 В, 1 фаза, 50 Гц — при отключенном электрическом нагревателе)					
Полный рабочий ток завесы ¹		А	9,2	12,7	12,7	15,7	15,7	
Рабочий ток завесы при отключенном электрическом нагревателе ¹		А	1,3	1,8	1,8	2,7	2,7	
Наружные блоки (380 В, 3 фазы, 50 Гц)	Mr. SLIM: ZUBADAN Inverter		PUHZ-HRP71VHA2	PUHZ-HRP71VHA2	PUHZ-HRP125YHA2	PUHZ-HRP100V/YHA2	-	
	Mr. SLIM: POWER Inverter		PUHZ-RP71VHA4	PUHZ-RP71VHA4	PUHZ-RP140VKA/YKA	PUHZ-RP140VKA/YKA	PUHZ-RP200YKA	
	CITY MULTI		PUMY / PUHY / PURY / PQHY / PQRY	PUMY / PUHY / PURY / PQHY / PQRY	PUMY / PUHY / PURY / PQHY / PQRY	PUMY / PUHY / PURY / PQHY / PQRY	PUHY / PURY / PQHY / PQRY	

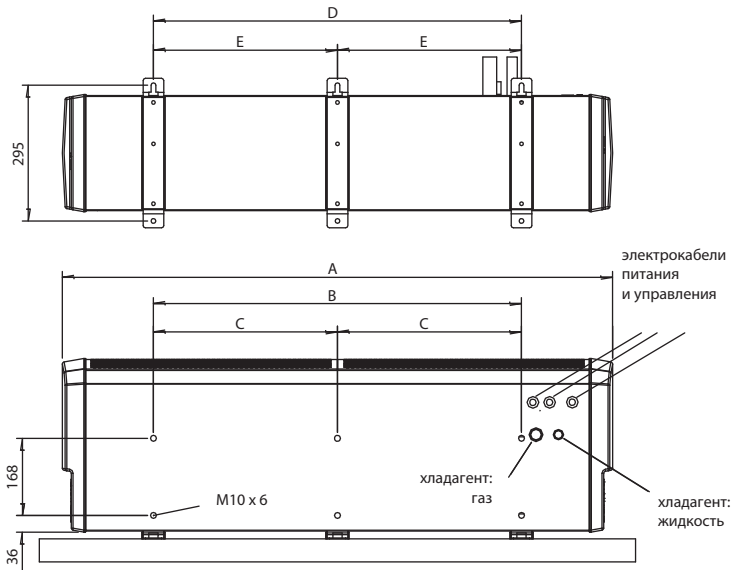
¹ Данные параметры не учитывают электропотребления наружного блока. Электропотребление компрессорно-конденсаторных блоков зависит от температуры наружного воздуха. Соответствующие характеристики приведены в книге «Mr. SLIM технические данные 2010».

Размеры

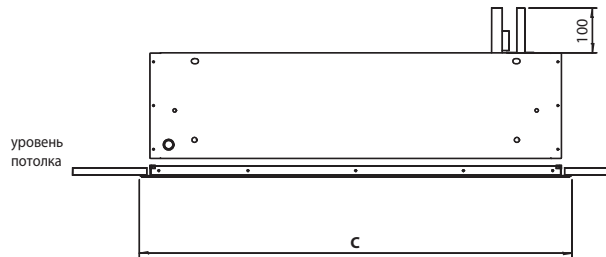
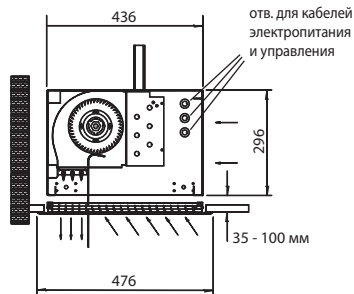
Модели в декоративном корпусе
PHV1000/1500/2000 DXE
VRF PHV1000/1500/2000 DXE



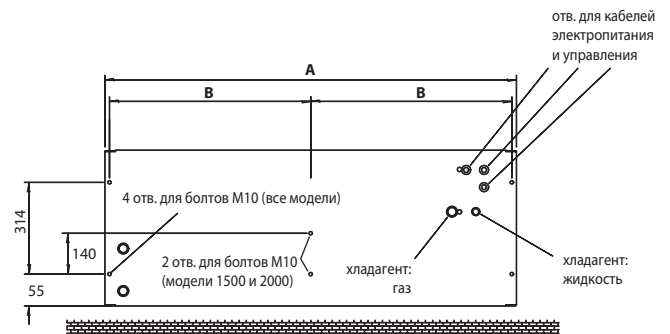
	PHV1000DX	PHV1500DX	PHV2000DX
A (мм)	1746	1746	2296
B (мм)	1400	1400	1896
C (мм)	700	700	948
D (мм)	1300	1300	1824
E (мм)	650	650	912



Модели для скрытой установки
PHV1000/1500/2000R DXE
VRF PHV1000/1500/2000R DXE



		PHV1000R DXE	PHV1500R DXE	PHV2000R DXE
Отверстие в потолке	длина (мм)	1155	1655	2245
	ширина (мм)	445	445	445
	длина (мм)	1150	1650	2240
	В (мм)	-	800	1095
	С (мм)	1190	1690	2290



Наименование моделей

Расшифровка наименований моделей

1. Модели бытовой серии

M	«M» — серия M, «S» — серия S	
U	«U» — наружный блок	внутренние блоки: «S» — настенный, «F» — напольный, «E» — канальный, «L» — кассетный
Z	«Z» — инвертор «охлаждение и нагрев», «H» — инвертор «охлаждение и нагрев», «нет символа» — без инвертора «только охлаждение»	
-		
F	Серия	
D	Подсерия	
25	Индекс номинальной производительности (0,1•кВт)	
V	Электропитание: 220 В, 50 Гц, 1 фаза	
A	«A» — хладагент R410A, система управления «new A-control», «B» — хладагент R410A, система управления безинверторных систем	
B	«B» — технология ZUBADAN	
H	«H» — установлен нагреватель поддона наружного блока	

2. Мультизональные системы (мультисистемы) бытовой серии

M	«M» — серия M
X	«X» — наружный блок для мультисистем «охлаждение и нагрев»
Z	«Z» — инвертор «охлаждение и нагрев»
-	
4	Максимальное количество внутренних блоков
B	Подсерия
71	Индекс номинальной производительности (0,1•кВт)
V	Электропитание: 220 В, 50 Гц, 1 фаза
A	«A» — хладагент R410A, система управления «new A-control»

3. Модели полупромышленной серии Mr. SLIM

P	Полупромышленная серия	
U	«U» — наружный блок	внутренние блоки: «K» — настенный, «S» — напольный, «F» — напольный, «L» — кассетный, «E» — канальный, «C» — подвесной
H	«H» — наружный блок «охлаждение и нагрев», «нет символа» — наружный блок «только охлаждение»	«A» — внутренний блок
Z	«Z» — инвертор, «нет символа» — без инвертора	«D» — канальный блок
-		
H	«H» — технология ZUBADAN, «нет символа» — другие серии	
RP	«RP» — хладагент R410A, технология установки на старые трубопроводы, «P» — хладагент R410A, «W» — наружный блок с встроенным теплообменником «фреон-вода»	«RP» — хладагент R410A
71	Индекс номинальной производительности (0,1•кВт)	
V	Электропитание: «V» — 220 В, 50 Гц, 1 фаза; «Y» — 380 В, 50 Гц, 3 фазы	
H	Подсерия	
A	«A» — система управления «A-control»	

4. Мультизональные VRF-системы CITY MULTI

P	Полупромышленная серия	
U	Компрессорно-конденсаторные агрегаты: «U» — воздушный теплообменник, «Q» — водяной теплообменник внешнего блока	Внутренние блоки: «E» — внутренний блок канального типа, «L» — внутренний блок кассетного типа (4 потока), «M» — внутренний блок кассетного типа (1 поток), «F» — внутренний блок напольного типа, «K» — внутренний блок настенного типа, «C» — внутренний блок подвесного типа, «W» — внутренний прибор для нагрева (охлаждения) воды
H	«H» — внешний блок серия Y «охлаждение или нагрев», «R» — внешний блок серия R2 «охлаждение и нагрев одновременно», «M» — внешний блок серия Y компакт «охлаждение или нагрев»	«F» — внутренний блок для систем CITY MULTI
Y	«Y» — наружный блок инвертор	«Y» — внутренний блок для систем CITY MULTI с инвертором
-		
H	«H» — технология ZUBADAN, «нет символа» — другие серии	
P	«P» — хладагент R410A	
250	Индекс номинальной производительности (0,01•ккал/ч)	
Y	Электропитание: «V» — 220 В, 50 Гц, 1 фаза; «Y» — 380 В, 50 Гц, 3 фазы	
S	Составной наружный агрегат	
H	Подсерия	
M	«M» — система управления «M-NET»	
-		
A	«A» — модификация наружного блока	«E» — внутренний блок для систем CITY MULTI универсального типа: с хладагентом R22, R407C, R410A



Перепечатка, размножение и цитирование возможно только с разрешения компании «Мицубиси Электрик Юроп Б. В.» московское представительство.

Юридическое указание

Несмотря на тщательное составление безошибочность сведений, содержащихся в данном каталоге, не гарантируется. Отдельные технические характеристики приборов могут отличаться от описанных в каталоге в связи с постоянным совершенствованием оборудования. Приведенные схемы демонстрируют только структуру системы и не могут быть скопированы в проектную документацию без детальной проработки.